



ALY31-XX

SPECIFICATION

- MADE OF SOLID BRASS
- CERAMIC CARTRIDGE CAR-HY-SL40-01
- CONNECTION : FEMALE 1/2IN
- HAND SHOWER : HS-229-XX
- PUSH-BUTTON DIVERTER
- FLOW RATE: SPOUT : 32L/MIN [8.5 GPM] @60PSI
HAND SHOWER : 7.6L/MIN [2.0 GPM] @60PSI

WARRANTY

PRODUCTS COVERED BY A FULL LIMITED LIFETIME WARRANTY AGAINST ALL MANUFACTURING DEFECTS.

FOR MORE INFORMATION ABOUT THE PRODUCT, OR BEFORE PROCEEDING TO ANY INSTALLATION PLEASE CONSULT THE INSTALLATION MANUAL.

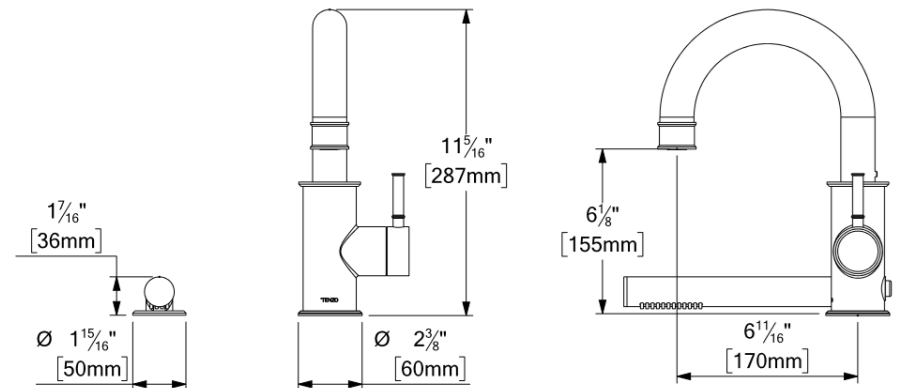
SPÉCIFICATION

- FABRIQUÉ DE LAITON MASSIF
- CARTOUCHE EN CÉRAMIQUE CAR-HY-SL40-01
- CONNEXION : 1/2PO FEMELLE
- DOUCHETTE : HS-229-XX
- DÉVIATEUR A BOUTON POUSSOIR
- DÉBIT : BEC : 32L/MIN [8.5 GPM] @60PSI
DOUCHETTE : 7.6L/MIN [2.0 GPM] @60PSI

GARANTIE

PRODUITS COUVERTS PAR UNE GARANTIE À VIE LIMITÉE CONTRE TOUT DÉFAUT DE FABRICATION.

POUR PLUS D'INFORMATION SUR LE PRODUIT OU AVANT DE PROCÉDER À TOUTE INSTALLATION VEUILLEZ CONSULTER LE GUIDE.



C [®] ASME 112.118.1 / CSA B125.1

THE PRODUCT MAY VARY SLIGHTLY FROM ITS DIMENSION AND APPEARANCE.
LES DIMENSIONS ET L'ASPECT DU PRODUIT PEUVENT VARIER LÉGÈREMENT DE L'ILLUSTRATION

EDITION.:01 / 2024