

## Ensemble de douche / Shower kit - RON855

**A XON69 + XTR6902S**

Valve de douche thermostatique 1/2" encastrée 2 sélecteurs de type boutons poussoir / 1/2" Concealed thermostatic shower mixer with 2 push buttons selectors  
Débit / Flow rate: 22.5 L/min (3 BAR) - 6 gpm (45 PSI)

**B RLUPR08**

Tête pluie mince en abs, ronde 8" / 8" slim abs circular shower head  
Buses anti-calcaire / Antiliming nozzles  
Débit / Flow rate: 8L/min (4 bar) - 2.2 gpm (60 PSI)

**C RBDHR16**

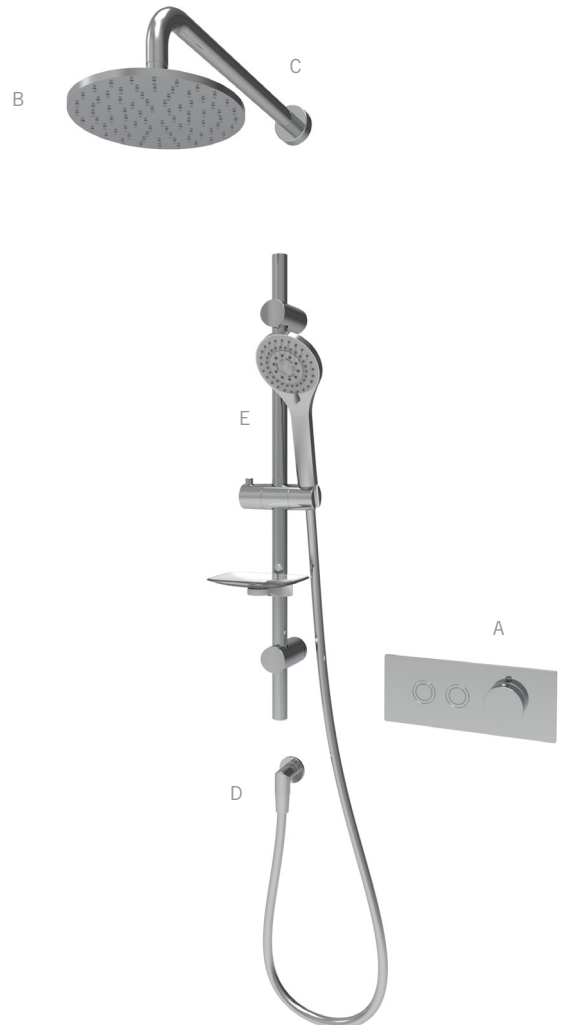
Bras de douche horizontal / Horizontal shower arm

**D RA500**

Coude de connexion murale avec sortie d'eau à installation coulissante pour ensemble de douche / Slip-on water connector elbow for shower kit

**E RCA120**

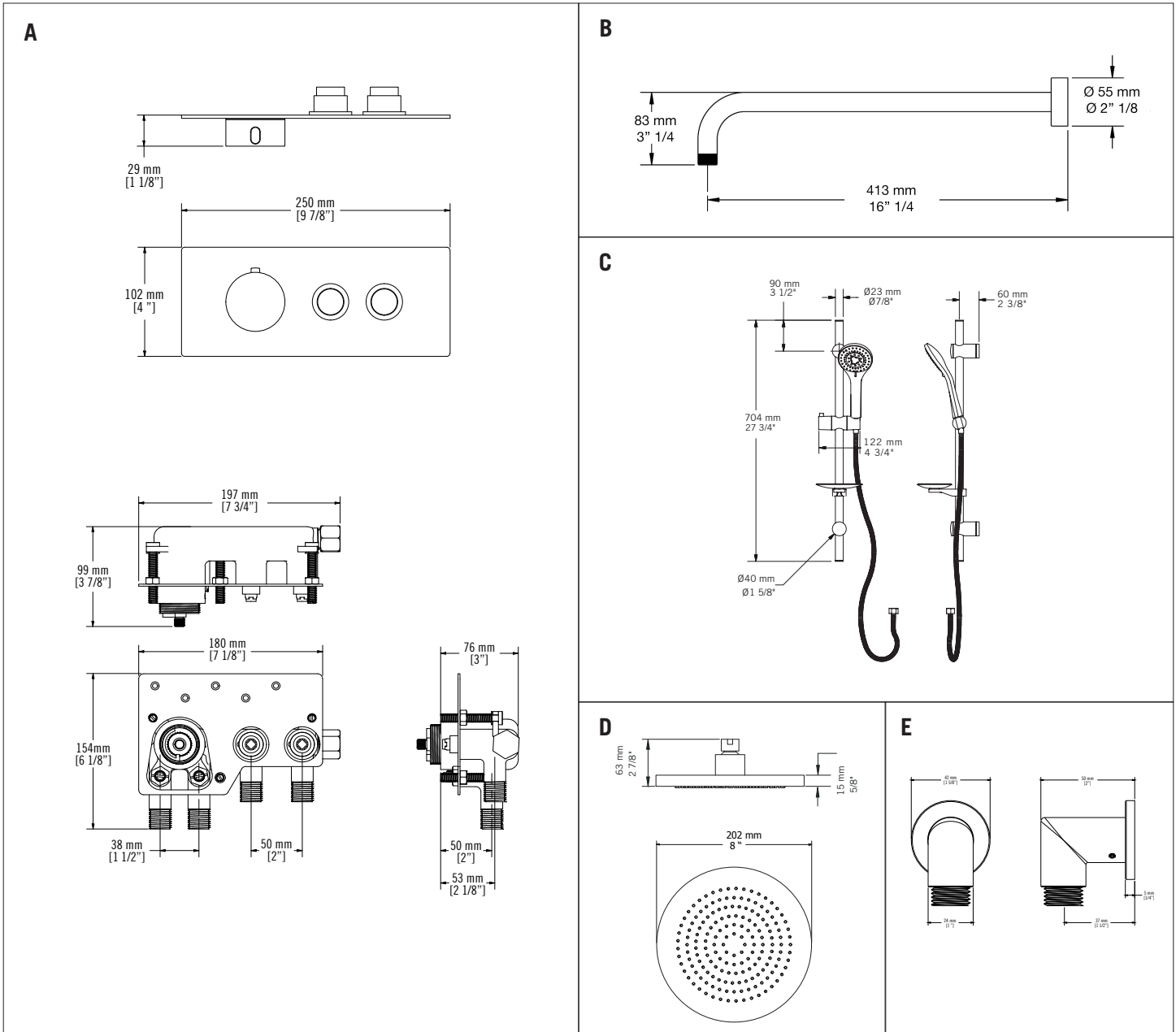
Ensemble de douche avec barre coulissante et douchette / Shower kit with column and sliding hand shower  
Porte-savon inclus / Soap bar holder included  
Buses anti-calcaire / Antiliming nozzles  
Curseur de douchette réversible / Reversible slider  
Douchette avec sélecteur de jets (5)



\*Image à titre indicative seulement / Image for illustrative purpose only

## Ensemble de douche / Shower kit - RON855

- A XON69 + XTR6902S E RA500
- B RBDHR16
- C RCA120
- D RLUPR08



### GARANTIE

La garantie sur les produits Rubi s'applique à tout défaut de fabrication ou au matériel. La garantie est valide pour le premier propriétaire du produit et celle-ci n'est pas transférable. Certaines modalités et conditions s'appliquent, référez-vous à la section Garantie pour de plus amples informations : <https://rubi.ca/fr-CA/garantie>

### WARRANTY

The warranty on Rubi products applies to any manufacturing defect or material. The warranty is valid for the first owner of the product and is not transferable. Terms and conditions apply, refer to the Warranty section for more information: <https://rubi.ca/en-CA/garanty>