



MYPB21P-1102-XX



The product may vary slightly from its dimension and appearance. / Les dimensions et l'aspect du produit peuvent varier légèrement de l'illustration



R-PB21-XX

SPECIFICATION

- Pressure balanced valve
- Adjustable temperature limiting device
- Adjustable flow limiting device
- Flow rate: 25.5L/min [6.7 gpm] @60psi
- Integrated check-stop valves
- Test cap included
- Available connection : PEX,PEX expansion and NPT/welded
- Tub spout outlet 1/2" Male NPT/welded
- 25mm MIN / MAX adjustment [1"]
- Temperature carriage : CAR-HY-PB-JH04BD
- Limited lifetime warranty
- Cartridge included with the trim

PRODUCTS No.

R-PB21-XX	Valve Rough Tenzo Pro 1 fonction
-----------	----------------------------------

AVAILABLE FINISHES

- Refer to the catalog for available finishes

CERTIFICATION

- ASME 112.18.1 / CSA B125.1



For more information about the product of before proceeding to any installation please consult the guide.
Products covered by a limited lifetime warranty against all manufacturing defects.

SPÉCIFICATION

- Valve pression balancée
- Limiteur de température ajustable
- Limiteur de débit ajustable
- Débit: 25.5L/min. [6.7 gpm] @60psi
- Valve de service intégré avec clapets anti-retour
- Capuchon d'essai pour test inclus
- connexions disponible : PEX,PEX expansion et NPT/soudé
- Sortie pour bec de bain 1/2" Male NPT
- Ajustement MIN / MAX de 25mm [1"]
- Cartouche température: CAR-HY-PB-JH04BD
- Garantie à vie limitée
- Cartouche incluse avec la finition

No. PRODUITS

R-PB21-XX	Brut de Valve Tenzo Pro 1 fonction
-----------	------------------------------------

FINIS DISPONIBLE

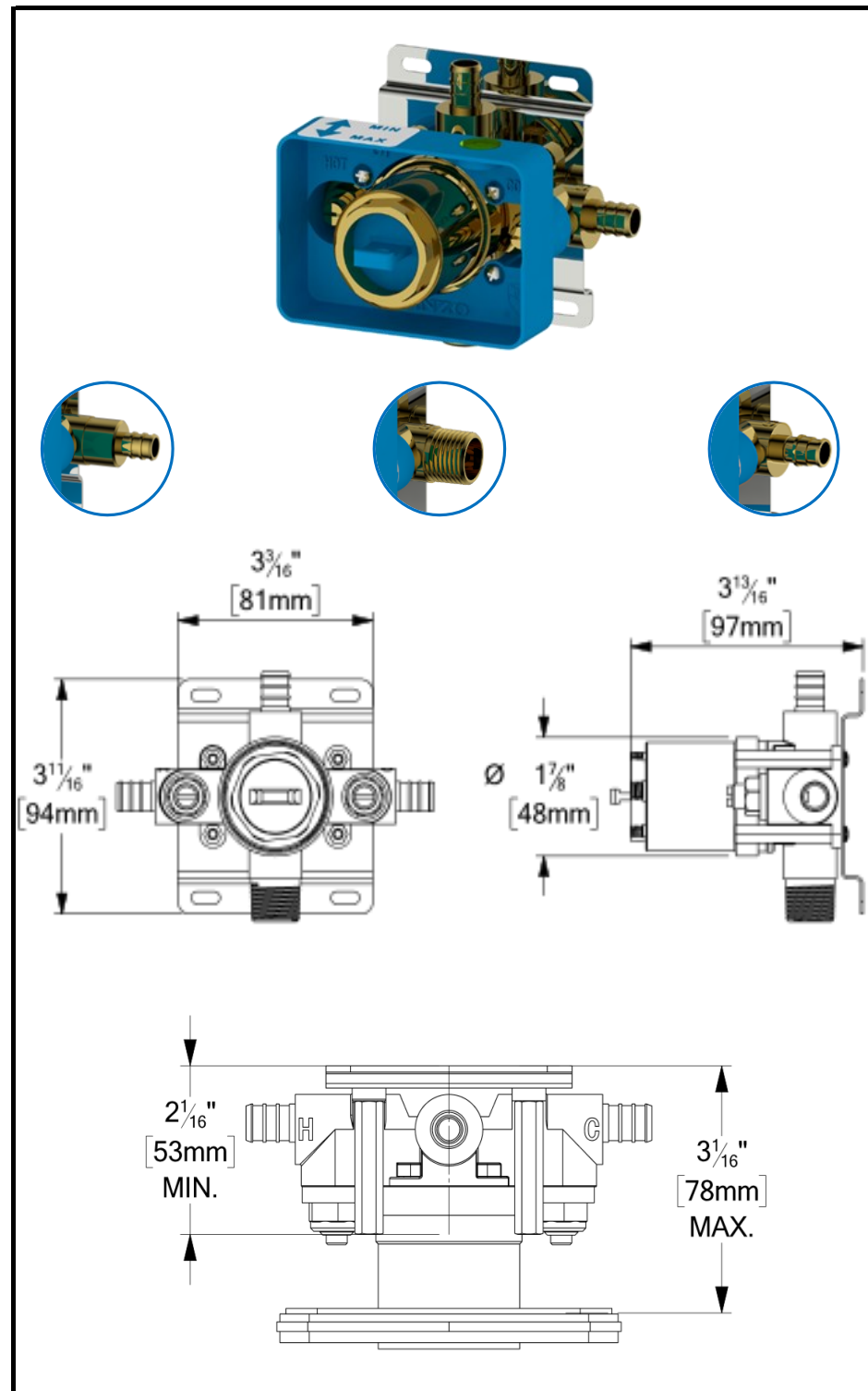
- Se référer au catalogue pour les finis disponible

CERTIFICATION

- ASME 112.18.1 / CSA B125.1



Pour plus d'information sur le produit ou avant de procéder à toute installation veuillez consulter le guide.
Produits couverts par une garantie à vie limitée contre tout défaut de fabrication.





F-MYPB21-XX

MYLO

SPECIFICATION

- Single function pressure balanced valve
- **SMART-TRIM™** easy installation
- Compatible with R-PB21-XX rough-in
- Limited lifetime warranty
- **Cartridge included with the trims**

PRODUCTS No.

F-MYPB21-XX	Trim for SMART-TRIM valve press. Bal. 1 fonction
-------------	--

AVAILABLE FINISHES

- Refer to the catalog for available finishes

CERTIFICATION

- ASME 112.18.1 / CSA B125.1



For more information about the product of before proceeding to any installation please consult the guide.
Products covered by a limited lifetime warranty against all manufacturing defects.

SPÉCIFICATION

- Finition de valve pression balancée 1 fonction
- Système facile d'installation **SMART-TRIM™**
- Compatible avec brut R-PB21-XX
- Garantie à vie limitée
- **Cartouche incluse avec la finition**

No. PRODUITS

F-MYPB21-XX	Finition de valve pres. Bal. SMART-TRIM 1 fonction
-------------	--

FINIS DISPONIBLE

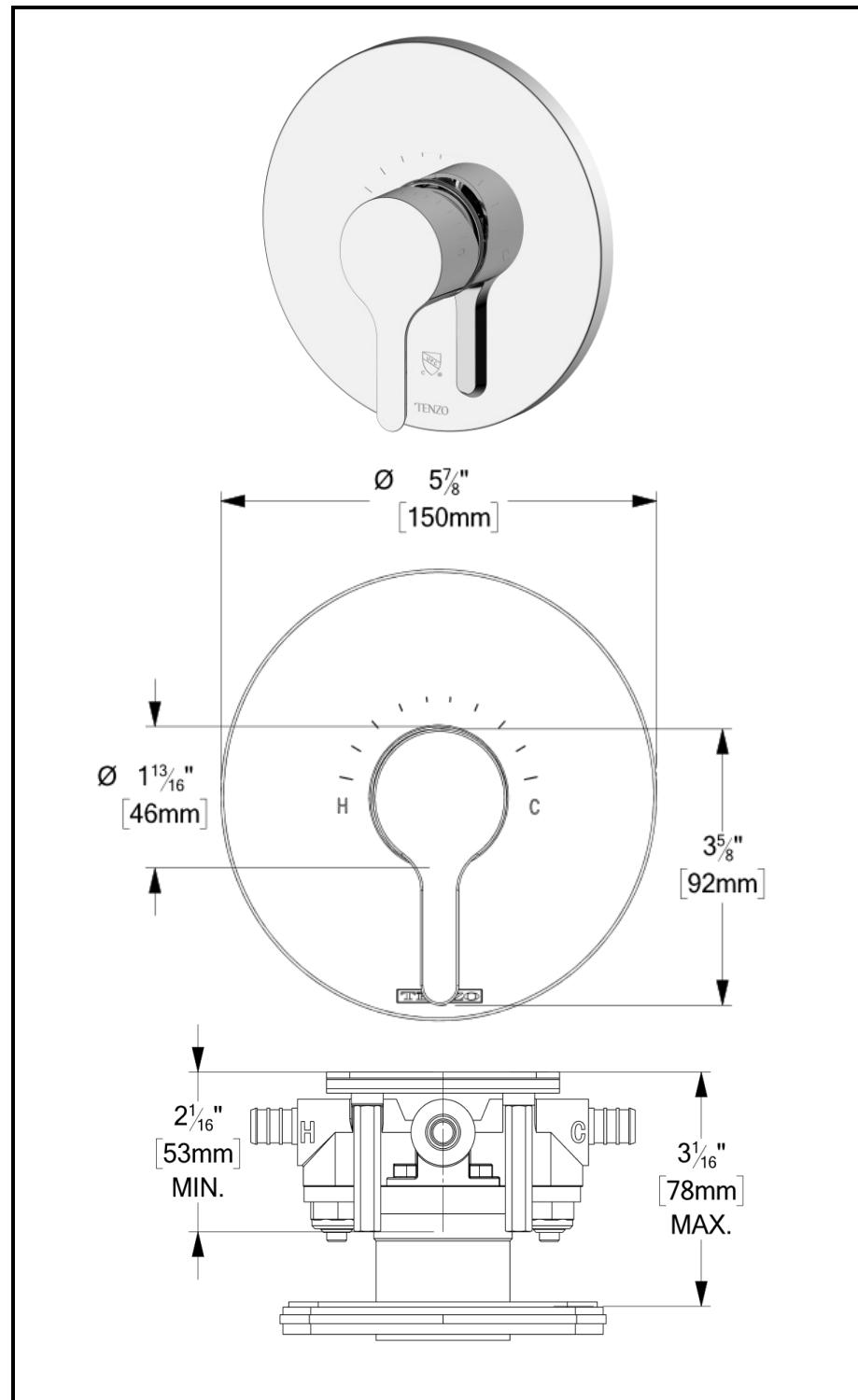
- Se référer au catalogue pour les finis disponible

CERTIFICATION

- ASME 112.18.1 / CSA B125.1



Pour plus d'information sur le produit ou avant de procéder à toute installation veuillez consulter le guide.
Produits couverts par une garantie à vie limitée contre tout défaut de fabrication.



The product may vary slightly from its dimension and appearance.
Les dimensions et l'aspect du produit peuvent varier légèrement de l'illustration

TENZO

FINE PLOMBERIE

KRD-10822-XX

SPECIFICATION

- Sliding bar and hand shower kit
- **Limited lifetime warranty**

SPECIFICATION Hand Shower

- Hand shower 3 functions
- Made of PVC
- Anti-limestone silicone nozzles
- Flow rate: 9.5L/min [2.5 gpm] @60psi
- Limited lifetime warranty

KRD-13122-XX	Description
RD-08-XX	Sliding Bar
HS-222-XX	Hand shower
SSHE-150-XX	Hose

FINISHES AVAILABLE

- Refer to the catalog for available finishes

CERTIFICATION

- ASME 112.118.1 / CSA B125.1



For more information about the product or before proceeding to any installation please consult the guide. Products covered by a limited lifetime warranty against all manufacturing defects.

SPÉCIFICATION

- Ensemble de rail de douche
- Garantie à vie limitée

SPÉCIFICATION

- Douchette 3 fonctions
- Fabriqué en PVC
- Buses en silicone anti-calcaire
- Débit: 9.5L/min [2.5 gpm] @60psi
- Garantie à vie limitée

KRD-13122-XX	Description
RD-08-XX	Rail de douche
HS-222-XX	Douchette
SSHE-150-XX	Boyau

FINIS DISPONIBLE

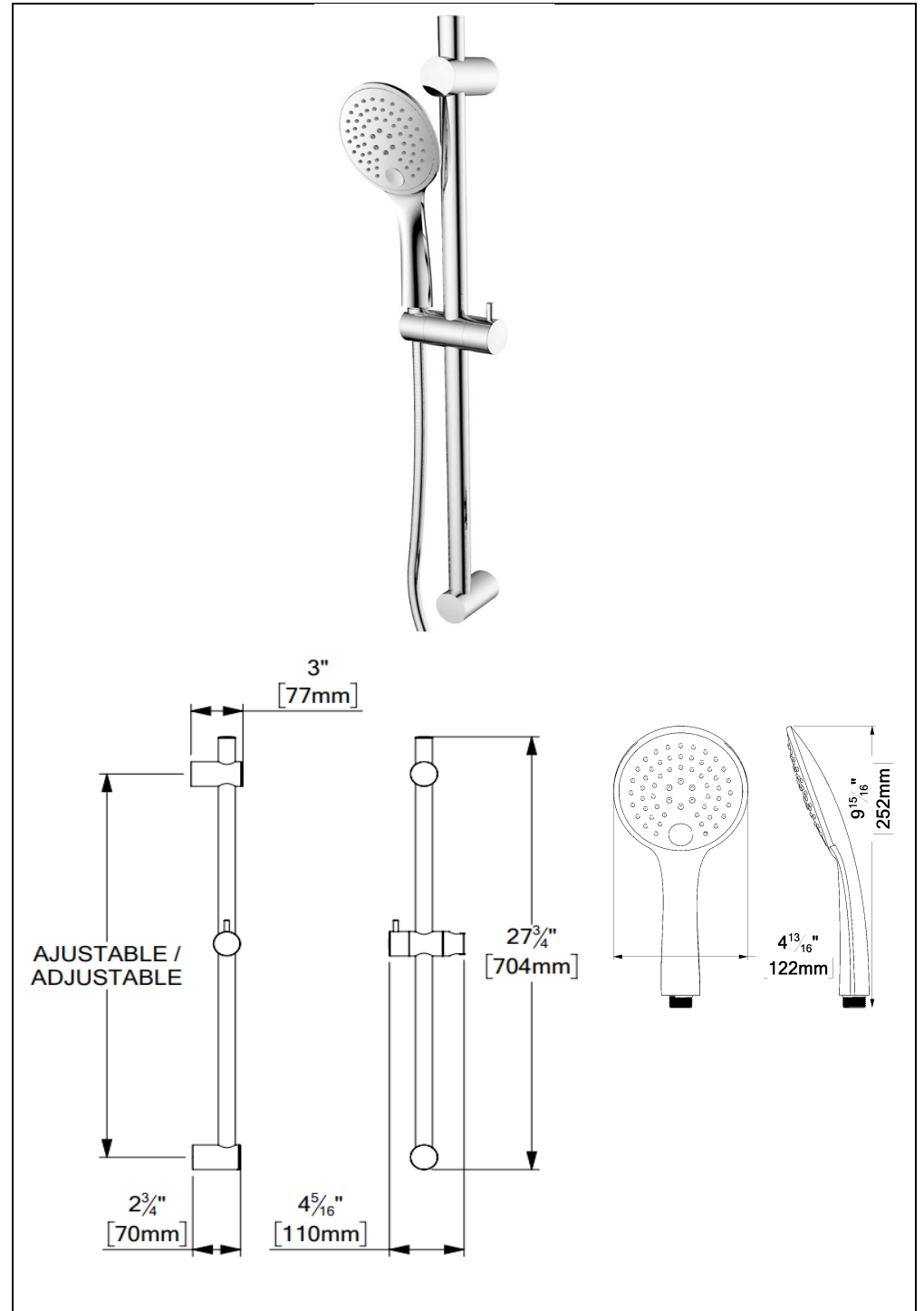
- Se référer au catalogue pour les finis disponible

CERTIFICATION

- ASME 112.118.1 / CSA B125.1



Pour plus d'information sur le produit ou avant de procéder à toute installation veuillez consulter le guide. Produits couverts par une garantie à vie limitée contre tout défaut de fabrication.



The product may vary slightly from its dimension and appearance. Les dimensions et l'aspect du produit peuvent varier légèrement de l'illustration

TENZO

FINE PLOMBERIE



HC-309-XX

SPECIFICATION

- Made of solid brass & PVC
- Inlet ½in male NPT
- Limited lifetime warranty

FINISHES AVAILABLE

- Refer to the catalog for available finishes

CERTIFICATION

- ASME 112.118.1 / CSA B125.1



For more information about the product or before proceeding to any installation please consult the guide.
Products covered by a limited lifetime warranty against all manufacturing defects.

SPÉCIFICATION

- Fabriqué en laiton et PVC
- Connexion ½" mâle NPT
- Garantie à vie limitée

FINIS DISPONIBLE

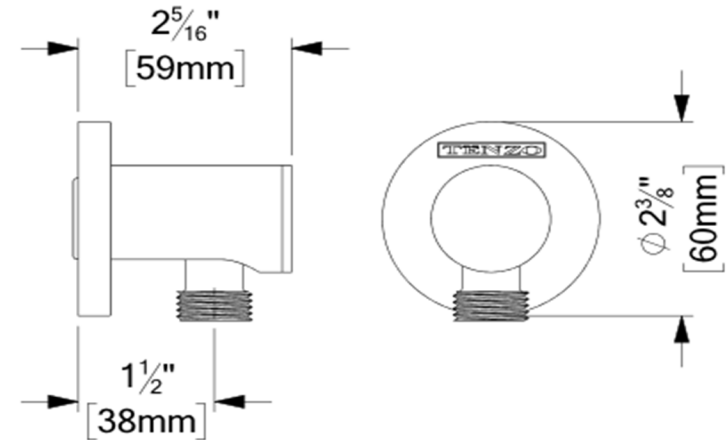
Se référer au catalogue pour les finis disponible

CERTIFICATION

- ASME 112.118.1 / CSA B125.1



Pour plus d'information sur le produit ou avant de procéder à toute installation veuillez consulter le guide.
Produits couverts par une garantie à vie limitée contre tout défaut de fabrication.



The product may vary slightly from its dimension and appearance.

Les dimensions et l'aspect du produit peuvent varier légèrement de l'illustration

TENZO

FINE PLOMBERIE



BS-403D-XX

SPECIFICATION

- Diverter spout
- 1/2in slip-fit copper connection
- Limited lifetime warranty

FINISHES AVAILABLE

- Refer to the catalog for available finishes

CERTIFICATION

- ASME 112.118.1 / CSA B125.1



For more information about the product or before proceeding to any installation please consult the guide.
Products covered by a limited lifetime warranty against all manufacturing defects.

SPÉCIFICATION

- Bec de bain avec déviateur
- Connexion 1/2po cuivre slip fit
- Garantie à vie limitée

FINIS DISPONIBLE

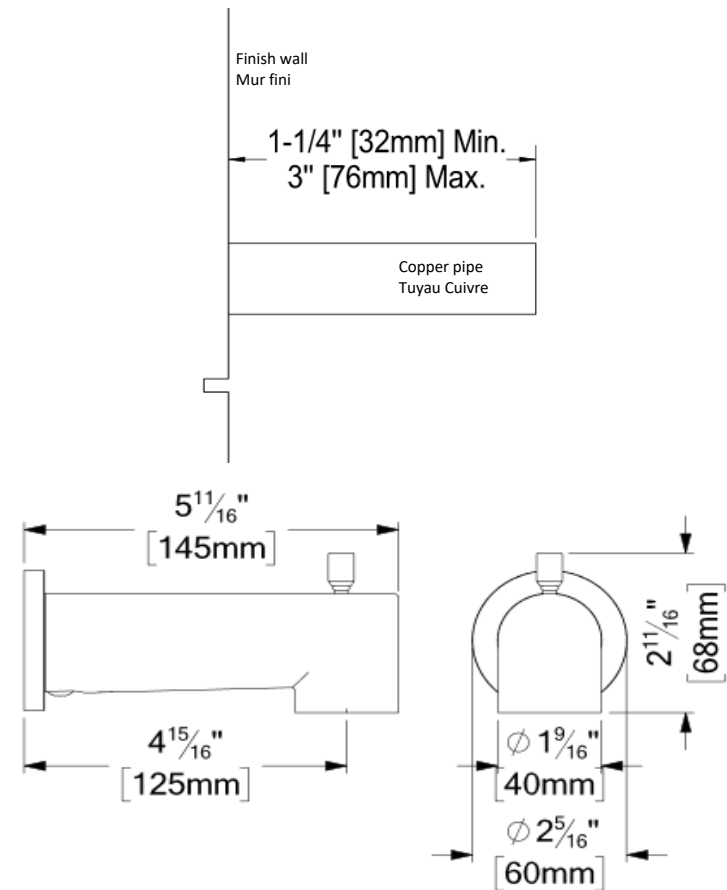
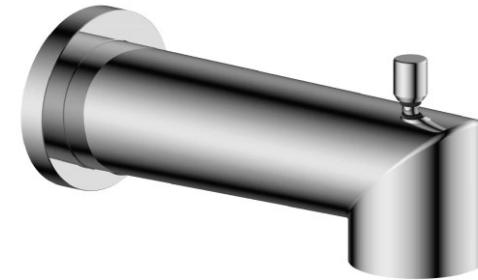
Se référer au catalogue pour les finis disponible

CERTIFICATION

ASME 112.118.1 / CSA B125.1



Pour plus d'information sur le produit ou avant de procéder à toute installation veuillez consulter le guide.
Produits couverts par une garantie à vie limitée contre tout défaut de fabrication.



The product may vary slightly from its dimension and appearance.
Les dimensions et l'aspect du produit peuvent varier légèrement de l'illustration