



## MYPB21P-1100-XX



The product may vary slightly from its dimension and appearance. / Les dimensions et l'aspect du produit peuvent varier légèrement de l'illustration



## R-PB21-XX

### SPECIFICATION

- Pressure balanced valve
- Adjustable temperature limiting device
- Adjustable flow limiting device
- Flow rate: 25.5L/min [6.7 gpm] @60psi
- Integrated check-stop valves
- Test cap included
- Available connection : PEX,PEX expansion and NPT/welded
- Tub spout outlet 1/2" Male NPT/welded
- 25mm MIN / MAX adjustment [1"]
- Temperature carriage : CAR-HY-PB-JH04BD
- Limited lifetime warranty
- Cartridge included with the trim

### PRODUCTS No.

R-PB21-XX	Valve Rough Tenzo Pro 1 fonction
-----------	----------------------------------

### AVAILABLE FINISHES

- Refer to the catalog for available finishes

### CERTIFICATION

- ASME 112.18.1 / CSA B125.1



For more information about the product of before proceeding to any installation please consult the guide.  
Products covered by a limited lifetime warranty against all manufacturing defects.

### SPÉCIFICATION

- Valve pression balancée
- Limiteur de température ajustable
- Limiteur de débit ajustable
- Débit: 25.5L/min. [6.7 gpm] @60psi
- Valve de service intégré avec clapets anti-retour
- Capuchon d'essai pour test inclus
- connexions disponible : PEX,PEX expansion et NPT/soudé
- Sortie pour bec de bain 1/2" Male NPT
- Ajustement MIN / MAX de 25mm [1"]
- Cartouche température: CAR-HY-PB-JH04BD
- Garantie à vie limitée
- Cartouche incluse avec la finition

### No. PRODUITS

R-PB21-XX	Brut de Valve Tenzo Pro 1 fonction
-----------	------------------------------------

### FINIS DISPONIBLE

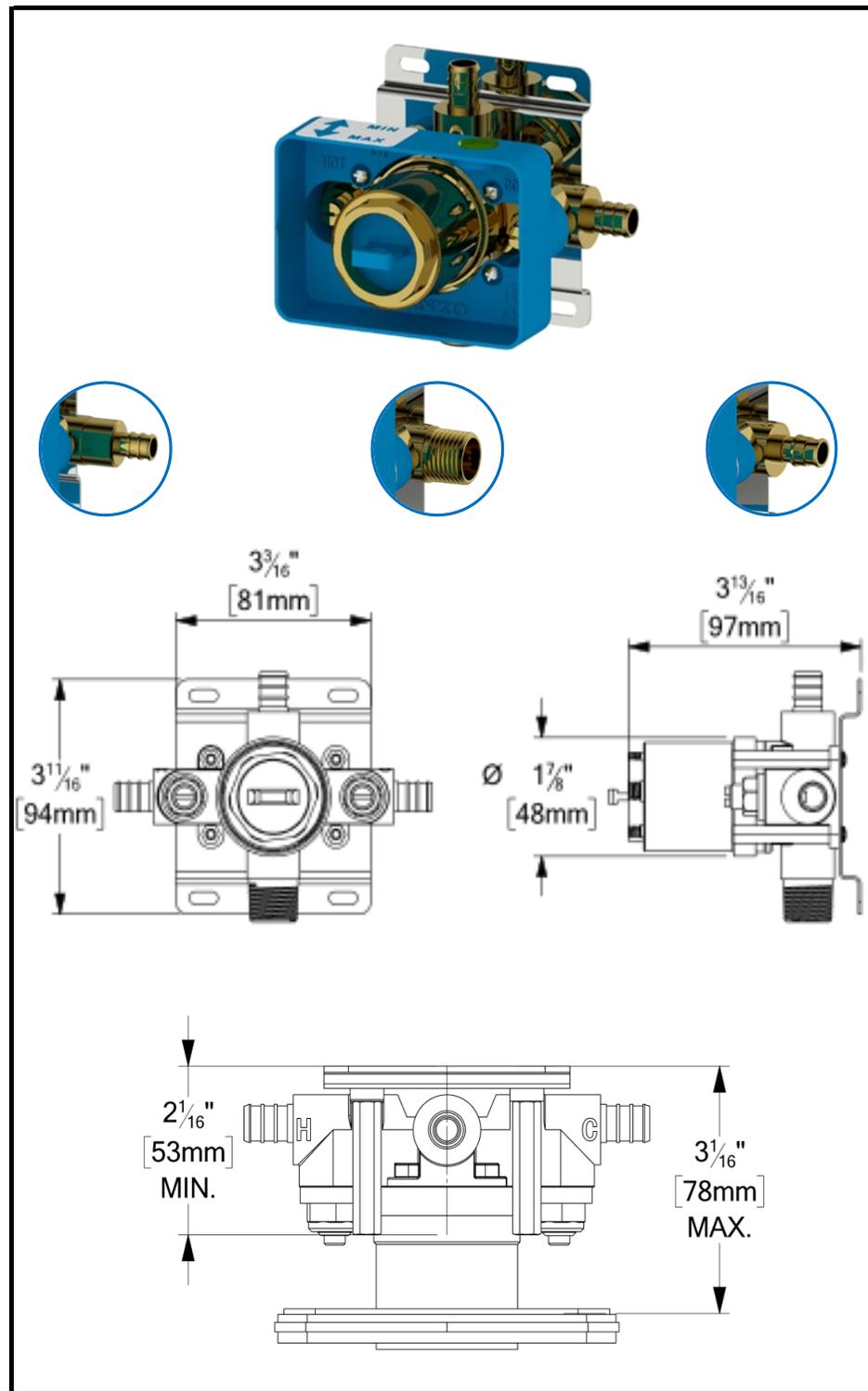
- Se référer au catalogue pour les finis disponible

### CERTIFICATION

- ASME 112.18.1 / CSA B125.1



Pour plus d'information sur le produit ou avant de procéder à toute installation veuillez consulter le guide.  
Produits couverts par une garantie à vie limitée contre tout défaut de fabrication.





# F-MYPB21-XX

# MYLO

## SPECIFICATION

- Single function pressure balanced valve
- **SMART-TRIM™** easy installation
- Compatible with R-PB21-XX rough-in
- Limited lifetime warranty
- **Cartridge included with the trims**

## PRODUCTS No.

F-MYPB21-XX	Trim for SMART-TRIM valve press. Bal. 1 fonction
-------------	--

## AVAILABLE FINISHES

- Refer to the catalog for available finishes

## CERTIFICATION

- ASME 112.18.1 / CSA B125.1



For more information about the product of before proceeding to any installation please consult the guide.  
Products covered by a limited lifetime warranty against all manufacturing defects.

## SPÉCIFICATION

- Finition de valve pression balancée 1 fonction
- Système facile d'installation **SMART-TRIM™**
- Compatible avec brut R-PB21-XX
- Garantie à vie limitée
- **Cartouche incluse avec la finition**

## No. PRODUITS

F-MYPB21-XX	Finition de valve pres. Bal. SMART-TRIM 1 fonction
-------------	--

## FINIS DISPONIBLE

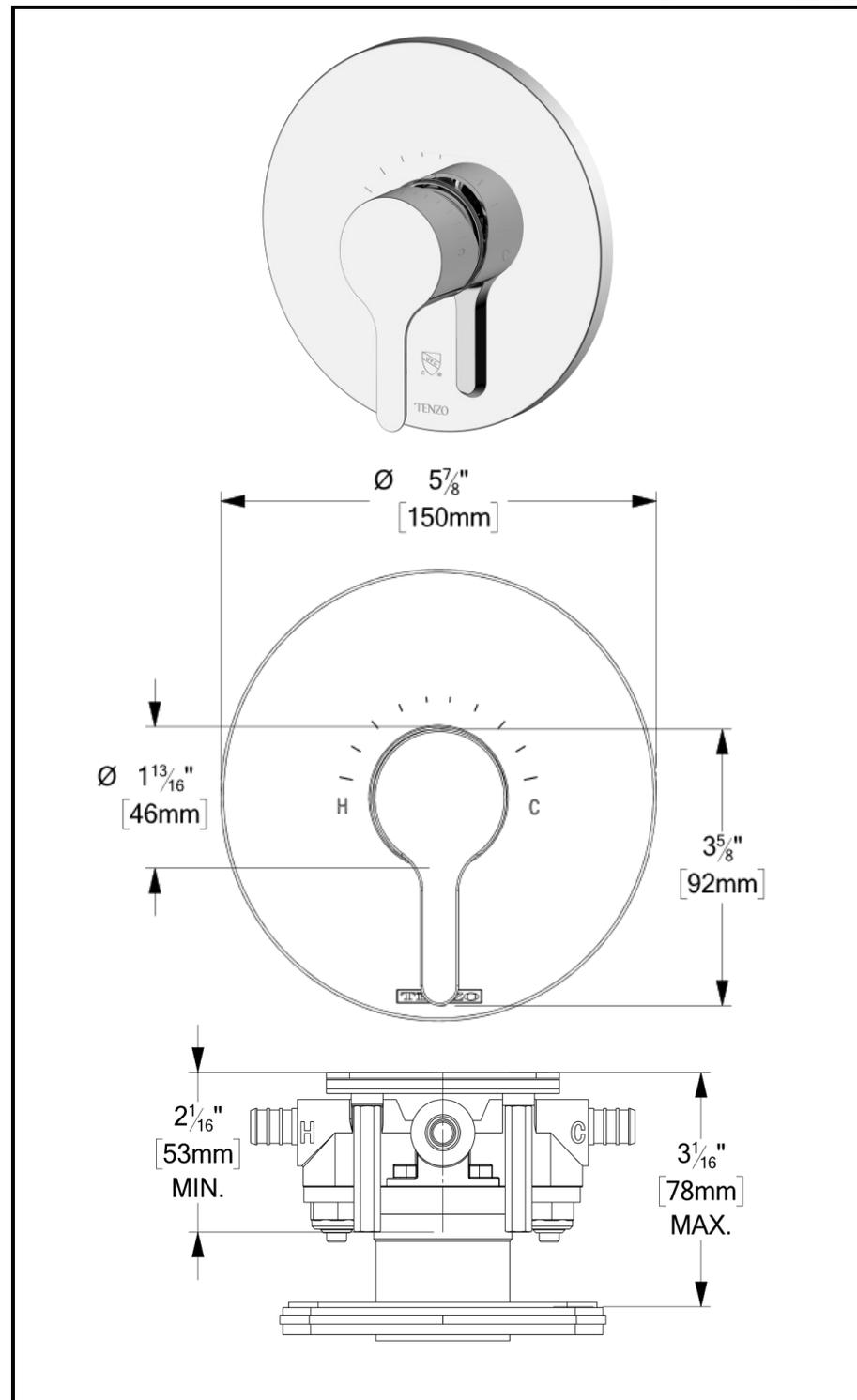
- Se référer au catalogue pour les finis disponible

## CERTIFICATION

- ASME 112.18.1 / CSA B125.1



Pour plus d'information sur le produit ou avant de procéder à toute installation veuillez consulter le guide.  
Produits couverts par une garantie à vie limitée contre tout défaut de fabrication.



The product may vary slightly from its dimension and appearance.  
Les dimensions et l'aspect du produit peuvent varier légèrement de l'illustration

# TENZO

FINE PLOMBERIE



## KRD-10822-XX

**SPECIFICATION**

- Sliding bar and hand shower kit
- **Limited lifetime warranty**

**SPECIFICATION Hand Shower**

- Hand shower 3 functions
- Made of PVC
- Anti-limestone silicone nozzles
- Flow rate: 9.5L/min [2.5 gpm] @60psi  
5.7L/min [1.5 gpm] @60psi (LEED)
- Limited lifetime warranty

KRD-13122-XX	Description
RD-08-XX	Sliding Bar
HS-222-XX	Hand shower
SSHE-150-XX	Hose

**FINISHES AVAILABLE**

- Refer to the catalog for available finishes

**CERTIFICATION**

- ASME 112.118.1 / CSA B125.1



For more information about the product or before proceeding to any installation please consult the guide.  
Products covered by a limited lifetime warranty against all manufacturing defects.

**SPÉCIFICATION**

- Ensemble de rail de douche
- Garantie à vie limitée

**SPÉCIFICATION**

- Douchette 3 fonctions
- Fabriqué en PVC
- Buses en silicone anti-calcaire
- Débit: 9.5L/min [2.5 gpm] @60psi
- Garantie à vie limitée

KRD-13122-XX	Description
RD-08-XX	Rail de douche
HS-222-XX	Douchette
SSHE-150-XX	Boyau

**FINIS DISPONIBLE**

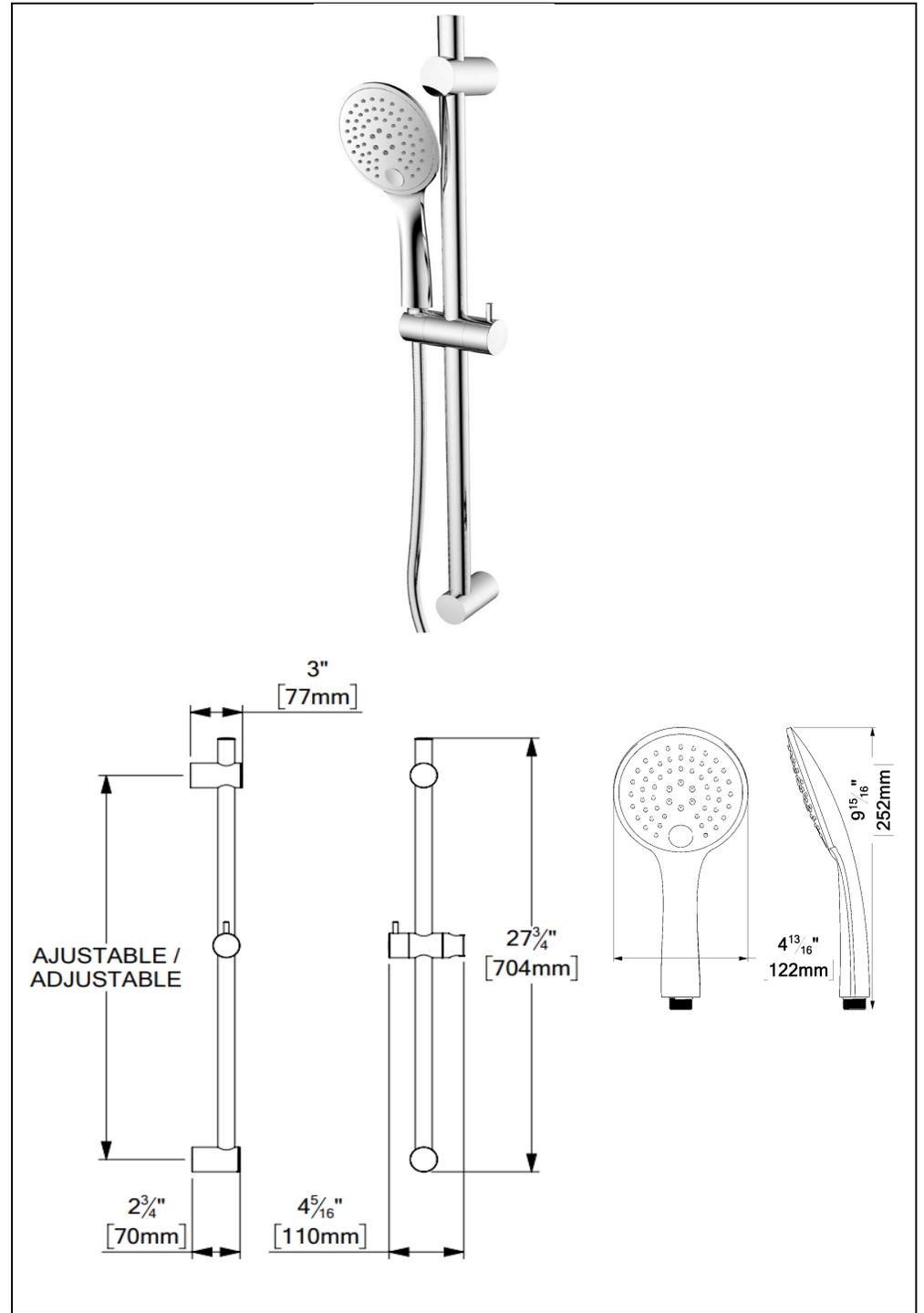
- Se référer au catalogue pour les finis disponible

**CERTIFICATION**

- ASME 112.118.1 / CSA B125.1



Pour plus d'information sur le produit ou avant de procéder à toute installation veuillez consulter le guide.  
Produits couverts par une garantie à vie limitée contre tout défaut de fabrication.



The product may vary slightly from its dimension and appearance.  
Les dimensions et l'aspect du produit peuvent varier légèrement de l'illustration

# TENZO

FINE PLOMBERIE



## HC-309-XX

### SPECIFICATION

- Made of solid brass & PVC
- Inlet 1/2" male NPT
- Limited lifetime warranty

### FINISHES AVAILABLE

- Refer to the catalog for available finishes

### CERTIFICATION

- ASME 112.118.1 / CSA B125.1



For more information about the product or before proceeding to any installation please consult the guide.  
Products covered by a limited lifetime warranty against all manufacturing defects.

### SPÉCIFICATION

- Fabriqué en laiton et PVC
- Connexion 1/2" mâle NPT
- Garantie à vie limitée

### FINIS DISPONIBLE

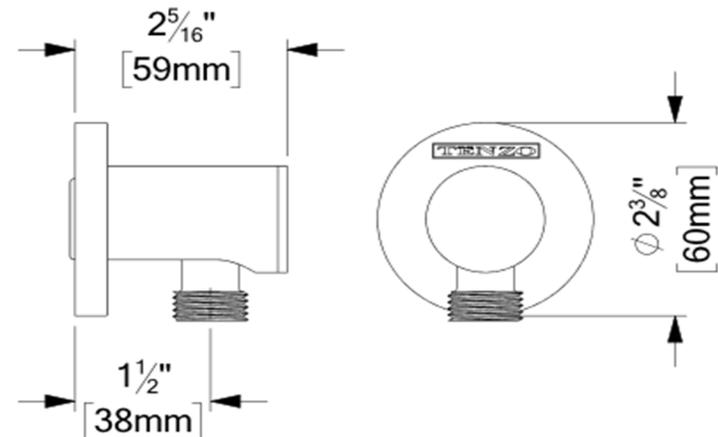
Se référer au catalogue pour les finis disponible

### CERTIFICATION

- ASME 112.118.1 / CSA B125.1



Pour plus d'information sur le produit ou avant de procéder à toute installation veuillez consulter le guide.  
Produits couverts par une garantie à vie limitée contre tout défaut de fabrication.



The product may vary slightly from its dimension and appearance.

Les dimensions et l'aspect du produit peuvent varier légèrement de l'illustration