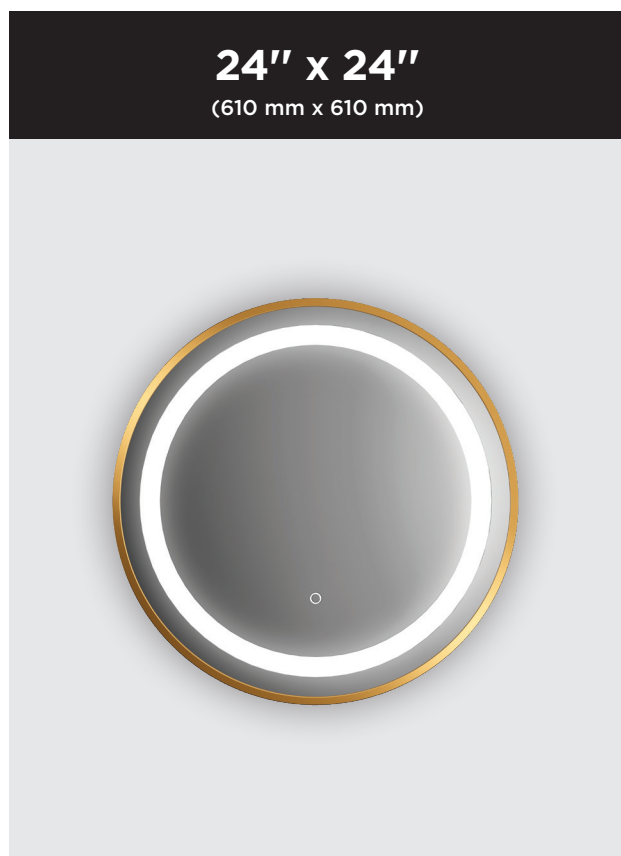


Effect

Miroir rond à éclairage DEL avec bande givrée, cadre or brossé et interrupteur tactile pour contrôle de température de couleur



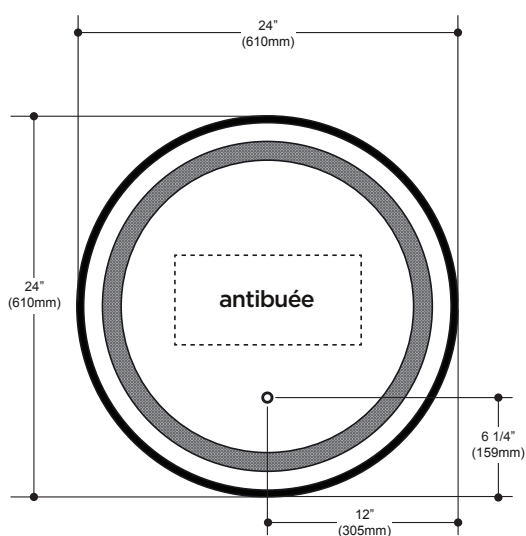
24" x 24"
(610 mm x 610 mm)

CARACTÉRISTIQUES

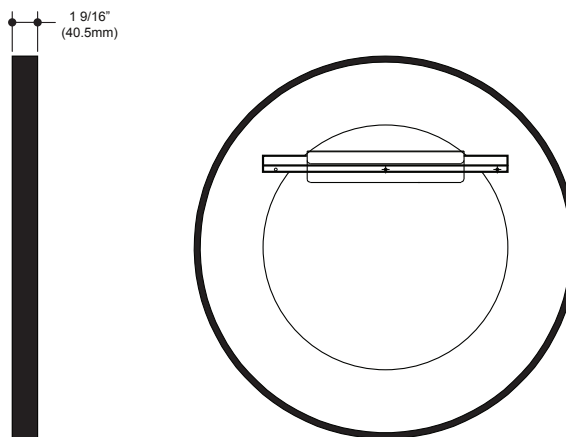
Code	MR1781-570-180
Emballage mm (po)	730 x 720 x 90 (28.7 x 28.3 x 3.5)
Épaisseur du miroir	4 mm
Poids de l'emballage kg (lb)	7.5 (16.5)
Certification	
Système anti-buée	Inclus
Miroir grossissant (3X)	Non disponible
Réversible	Non
Épaisseur totale du miroir	40.5 mm (1 9/16")
Ouverture automatique par l'interrupteur mural	Oui
Cadrage	Or brossé

SPÉCIFICATIONS ÉLECTRIQUES

Puissance (watt)	23 W
Tension d'entrée (volt)	120 V
Lumens	817 lm
Contrôle de température de couleur par le maintien de l'interrupteur tactile	de 2700k à 6000k
Fréquence	60 Hz
Indice de rendu de couleur (IRC)	90+



1 9/16"
(40.5mm)



Interrupteur tactile

Bande givrée

Antibuée