

## KA36-PB-XX

### SPECIFICATION

- MADE OF SOLID BRASS
- 2 FUNCTIONS PRESSURE BALANCED CARTRIDGE WITHOUT FLOW CONTROL
- ADJUSTABLE TEMPERATURE LIMITING DEVICE
- CERAMIC CARTRIDGE
- CONNECTION: FEMALE 1/2"
- FLOW RATE: SPOUT: 21L/MIN [5.5 GPM] @60PSI  
HAND SHOWER: 7.6L/MIN [2 GPM] @60PSI

### WARRANTY

PRODUCTS COVERED BY A FULL LIMITED LIFETIME WARRANTY AGAINST ALL MANUFACTURING DEFECTS.

FOR MORE INFORMATION ABOUT THE PRODUCT, OR BEFORE PROCEEDING TO ANY INSTALLATION PLEASE CONSULT THE INSTALLATION MANUAL.

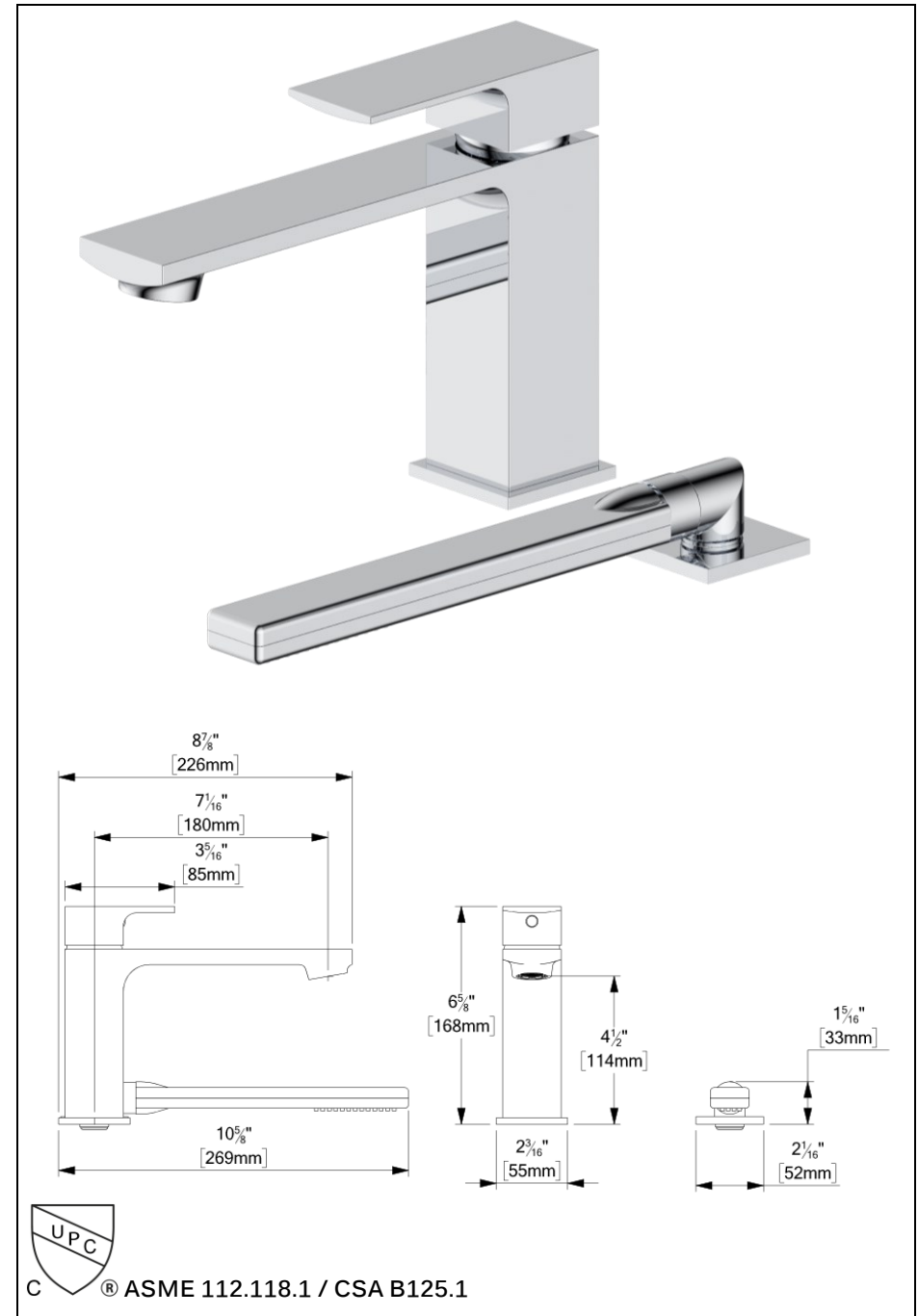
### SPÉCIFICATION

- FABRIQUÉ DE LAITON MASSIF
- CARTOUCHE PRESSION BALANCÉE 2 FONCTIONS SANS CONTRÔLE DE DÉBIT
- LIMITEUR DE TEMPÉRATURE AJUSTABLE
- CARTOUCHE EN CÉRAMIQUE
- CONNEXION : 1/2PO FEMELLE
- DÉBIT : BEC : 21L/MIN [5.5 GPM] @60PSI  
DOUCHETTE : 7.6L/MIN [2 GPM] @60PSI

### GARANTIE

PRODUITS COUVERTS PAR UNE GARANTIE À VIE LIMITÉE CONTRE TOUT DÉFAUT DE FABRICATION.

POUR PLUS D'INFORMATION SUR LE PRODUIT OU AVANT DE PROCÉDER À TOUTE INSTALLATION VEUILLEZ CONSULTER LE GUIDE.



C ® ASME 112.118.1 / CSA B125.1

THE PRODUCT MAY VARY SLIGHTLY FROM ITS DIMENSION AND APPEARANCE.  
LES DIMENSIONS ET L'ASPECT DU PRODUIT PEUVENT VARIER LÉGÈREMENT DE L'ILLUSTRATION

EDITION.: 10/2019