



GALIA

R-PB23-X

SPECIFICATION

- Pressure balanced valve
- Flow: 25.5L/min. [6.7 gpm] @60psi
- Adjustable water temperature and water flow control
- Integrated service valve with non-return valves
- Test cap included
- Available connection : PEX,PEX expansion & NPT/welded
- Adjustment MIN / MAX of 28mm [1-1/8"]
- Limited lifetime warranty
- Cartridge included with the trim
- Temperature cartridge : CAR-HY-PB-JH04BD
- Diverter cartridge : CAR-HA-DV3D-33058 (Not shared)
- Diverter cartridge : CAR-HA-DV3-33058 (Shared)

PRODUCTS No.

R-PB23-X	Valve Rough Tenzo Pro Press. Bal. 2 or 3 fonctions
----------	--

AVAILABLE FINISHES

- Refer to the catalog for available finishes

CERTIFICATION

- ASME 112.18.1 / CSA B125.1



For more information about the product of before proceeding to any installation please consult the guide.
Products covered by a limited lifetime warranty against all manufacturing defects.

SPÉCIFICATION

- Valve pression balancée
- Débit: 25.5L/min [6.7 gpm] @60psi
- Limiteur de température et de débit ajustable
- Valves de service intégré avec clapets anti-retour
- Capuchon d'essai inclus
- Connexions disponibles: PEX, PEX expansion et NPT/soudé
- Ajustement MIN / MAX de 28mm [1-1/8"]
- Garantie à vie limitée
- Cartouche incluse avec la finition
- Cartouche température: CAR-HY-PB-JH04BD
- Cartouche dév. : CAR-HA-DV3D-33058 (Voies non-partagées)
- Cartouche dév. : CAR-HA-DV3-33058 (Voies partagées)

No. PRODUCTS

R-PB23-X	Brut de valve pression balancée 2 ou 3 fonctions
----------	--

FINIS DISPONIBLE

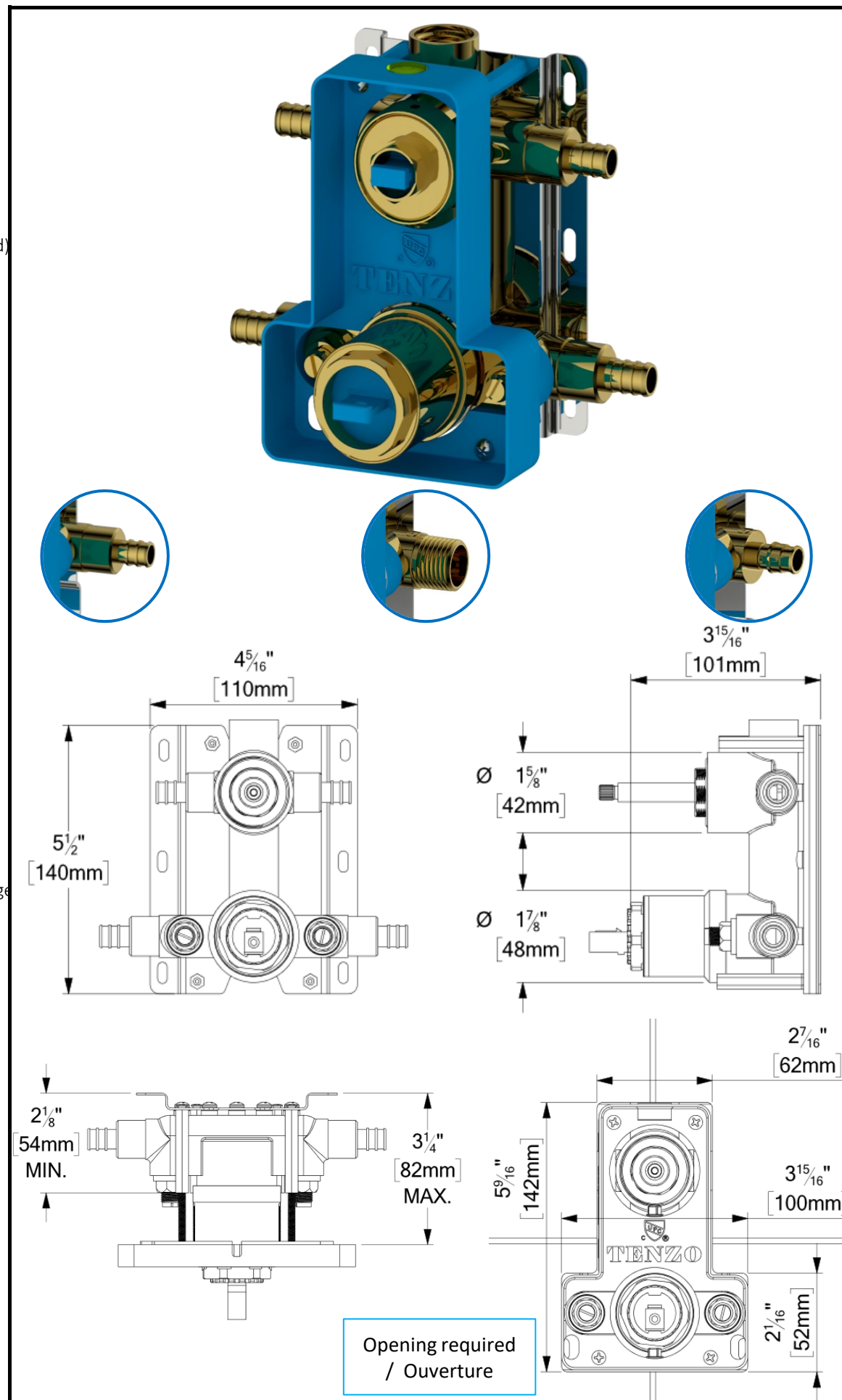
- Se référer au catalogue pour les finis disponible

CERTIFICATION

- ASME 112.18.1 / CSA B125.1



Pour plus d'information sur le produit ou avant de procéder à toute installation veuillez consulter le guide.
Produits couverts par une garantie à vie limitée contre tout défaut de fabrication.





GALIA

F-GAPB23D-XX / F-GAPB23S-XX

SPECIFICATION

- 3-function pressure balanced valve trim
- (S) Shared or (D) Not Shared functions available
- SMART-TRIM™ easy installation
- Compatible with R-PB23-X Rough-in
- Limited lifetime warranty
- Cartridge included with the trim
- Temperature cartridge : CAR-HY-PB-JH04BD
- Diverter cartridge : CAR-HA-DV3D-33058 (Not shared)
- Diverter cartridge : CAR-HA-DV3-33058 (Shared)

PRODUCTS No.

F-GAPB22S-XX	Trim for Tenzo Pro Valve press. Bal. 3 functions shared
F-GAPB22D-XX	Trim for Tenzo Pro Valve press. Bal. 3 functions not shared

AVAILABLE FINISHES

- Refer to the catalog for available finishes

CERTIFICATION

- ASME 112.18.1 / CSA B125.1



For more information about the product of before proceeding to any installation please consult the guide.
Products covered by a limited lifetime warranty against all manufacturing defects.

SPÉCIFICATION

- Finition de valve pression équilibrée 3 fonctions
- Option de voies (S) partagées ou (D) non partagées
- Système facile d'installation SMART-TRIM™
- Compatible avec brut R-PB23-XX
- Garantie à vie limitée
- Cartouche température: CAR-HY-PB-JH04BD
- Cartouche dév. : CAR-HA-DV3D-33058 (Voies non-partagé)
- Cartouche dév. : CAR-HA-DV3-33058 (Voies partagées)
- Cartouche incluse avec la finition

No. PRODUITS

F-GAPB22S-XX	Finition pour valve TENZO PRO Pres. Bal. 3 fonctions déviateur partagées
F-GAPB22D-XX	Finition pour valve TENZO PRO Pres. Bal. 3 fonctions déviateur non-partagées

FINIS DISPONIBLE

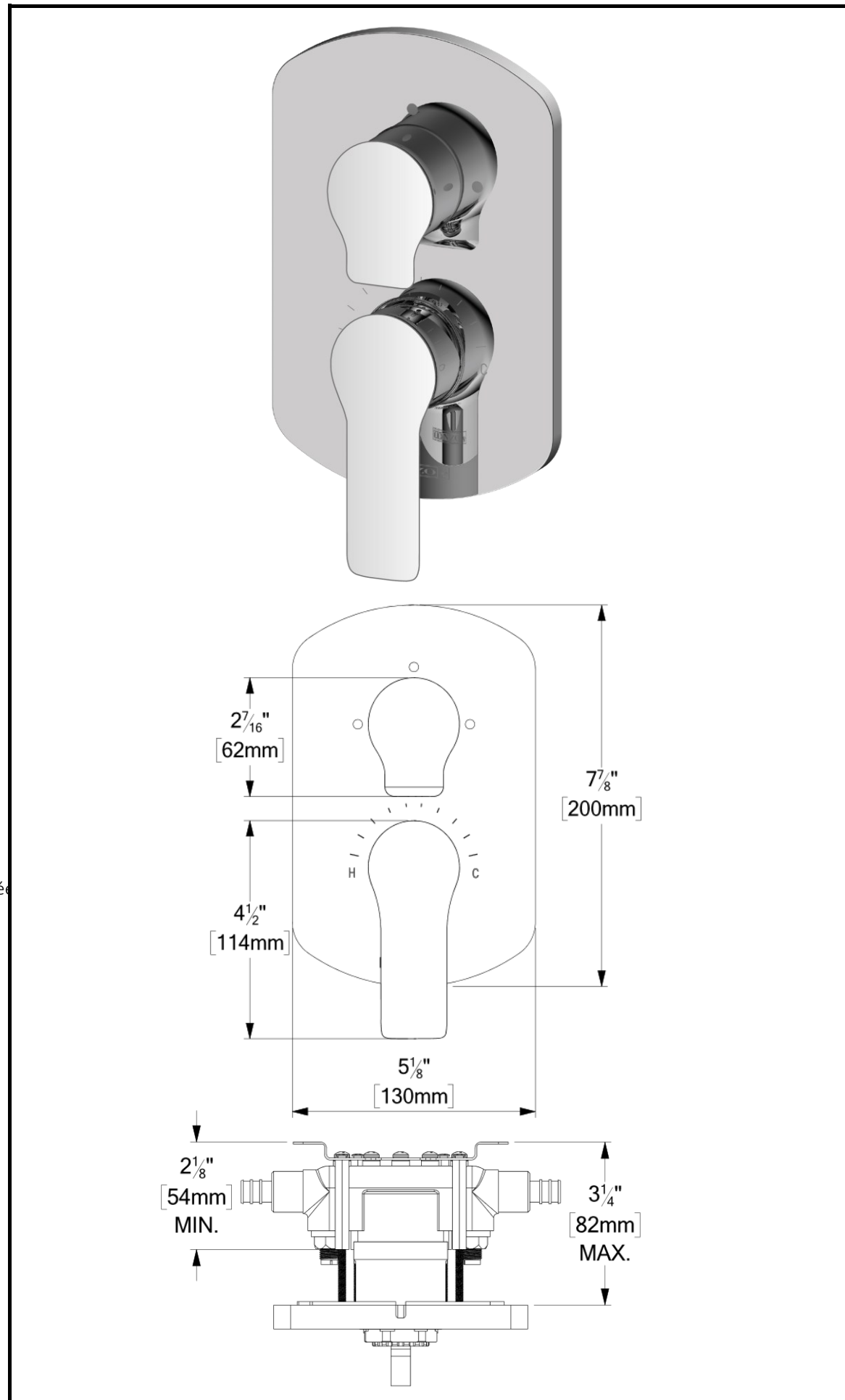
- Se référer au catalogue pour les finis disponible

CERTIFICATION

- ASME 112.18.1 / CSA B125.1



Pour plus d'information sur le produit ou avant de procéder à toute installation veuillez consulter le guide.
Produits couverts par une garantie à vie limitée contre tout défaut de fabrication.





PVTS-710-XX

SPECIFICATION

- Dimensions: 26cm x 19cm [7-1/2x10-1/4"]
- Thickness: 12.5mm
- 110 Anti-limestone silicone nozzle
- Inlet 1/2in female
- Flow rate: 7.6 L/min [2.0 gpm] @60psi
- Limited lifetime warranty

FINISHES AVAILABLE

- Refer to the catalog for available finishes

CERTIFICATION

- ASME 112.118.1 / CSA B125.1



For more information about the product or before proceeding to any installation please consult the guide.

Products covered by a limited lifetime warranty against all manufacturing defects.

SPÉCIFICATION

- Dimensions: 26cm x 19cm [7-1/2x10-1/4po]
- Épaisseur: 12.5mm
- 110 buses en silicone anti-calcaire
- Connexion 1/2" femelle
- Débit: 7.6 L/min [2.0 gpm]@60psi
- Garantie à vie limitée

FINIS DISPONIBLE

Se référer au catalogue pour les finis disponible

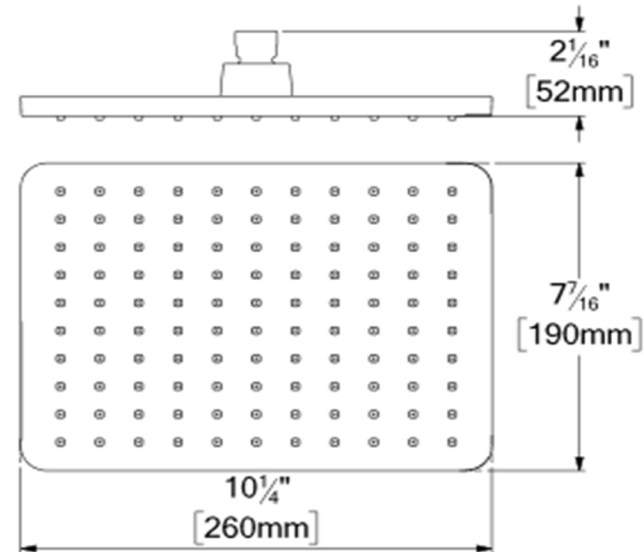
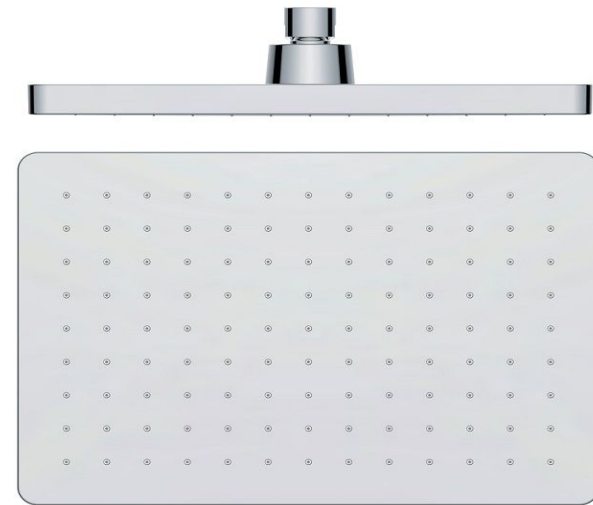
CERTIFICATION

- ASME 112.118.1 / CSA B125.1



Pour plus d'information sur le produit ou avant de procéder à toute installation veuillez consulter le guide.

Produits couverts par une garantie à vie limitée contre tout défaut de fabrication.



The product may vary slightly from its dimension and appearance.
Les dimensions et l'aspect du produit peuvent varier légèrement de l'illustration



SA-610-XX

SPECIFICATION

- Shower arm wall-mounted solid brass
- Slip-fit installation
- Inlet 1/2in male NPT
- Limited lifetime warranty

FINISHES AVAILABLE

- Refer to the catalog for available finishes

CERTIFICATION

- ASME 112.118.1 / CSA B125.1



For more information about the product or before proceeding to any installation please consult the guide.
 Products covered by a limited lifetime warranty against all manufacturing defects.

SPÉCIFICATION

- Bras de douche mural en laiton massif
- Connexion 1/2po mâle NPT
- Garantie à vie limitée

FINIS DISPONIBLE

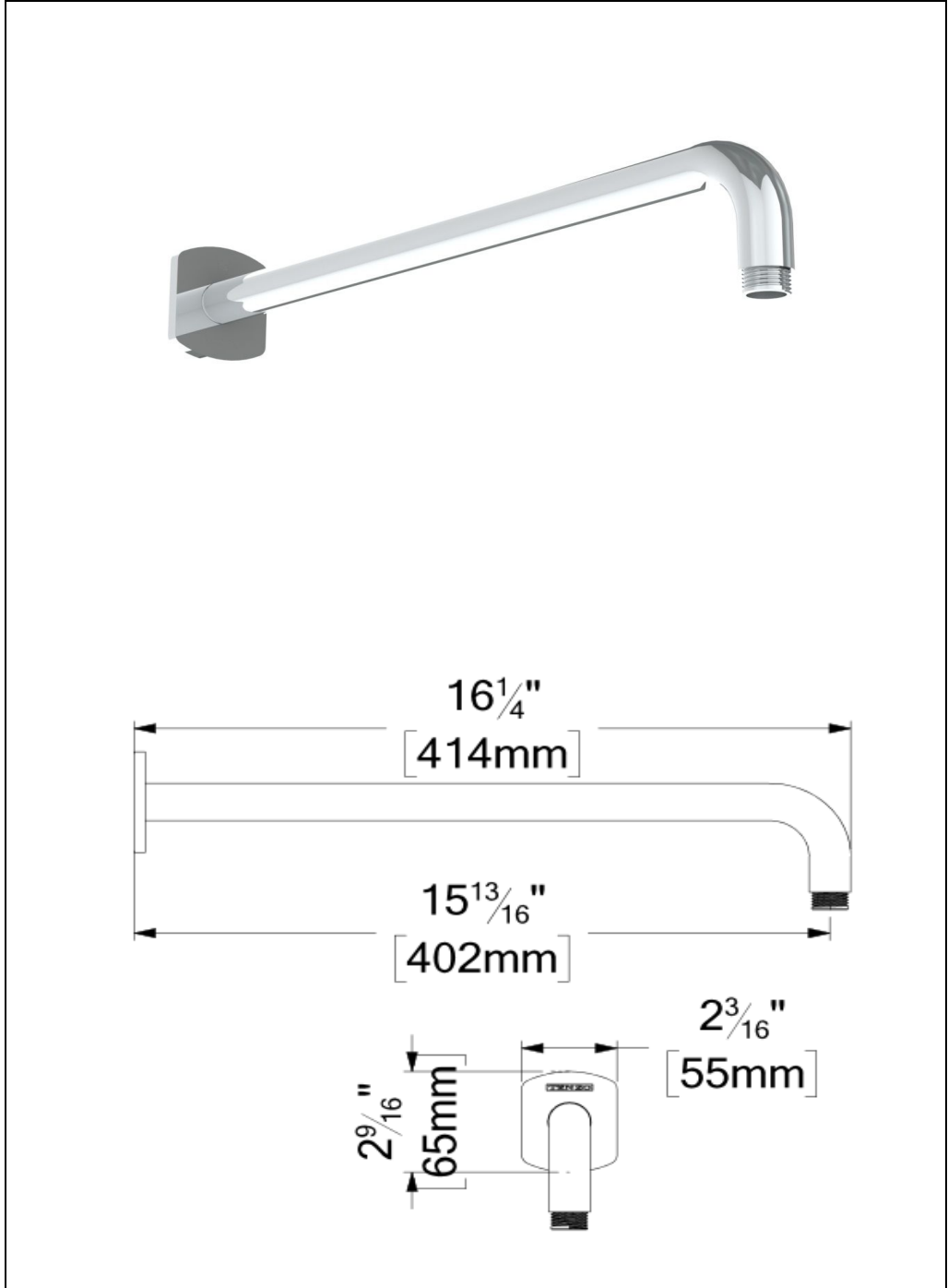
Se référer au catalogue pour les finis disponible

CERTIFICATION

- ASME 112.118.1 / CSA B125.1



Pour plus d'information sur le produit ou avant de procéder à toute installation veuillez consulter le guide.
 Produits couverts par une garantie à vie limitée contre tout défaut de fabrication.



The product may vary slightly from its dimension and appearance.
 Les dimensions et l'aspect du produit peuvent varier légèrement de l'illustration



KRD-13524-XX

SPECIFICATION

- Sliding bar and hand shower kit
- Limited lifetime warranty

SPECIFICATION Hand Shower

- Hand shower 2 functions / 3 positions
- Made of PVC
- Anti-limestone silicone nozzles
- Flow rate: 9.5L/min [2.5 gpm] @60psi
- Limited lifetime warranty

KRD-13524-XX	Description
RD-35-XX	Sliding Bar
HS-224-XX	Hand shower
SSHE-150-XX	Hose

FINISHES AVAILABLE

- Refer to the catalog for available finishes

CERTIFICATION

- ASME 112.118.1 / CSA B125.1



For more information about the product of before proceeding to any installation please consult the guide.
 Products covered by a limited lifetime warranty against all manufacturing defects.

SPÉCIFICATION

- Ensemble de douchette sur rail
- Garantie à vie limitée

SPÉCIFICATION Douchette

- Douchette 2 fonctions / 3 positions
- Fabriqué en PVC
- Buses en silicone anti-calcaire
- Débit: 9.5L/min [2.5 gpm]@60psi
- Garantie à vie limitée

KRD-13524-XX	Description
RD-35-XX	Rail de douche
HS-224-XX	Douchette
SSHE-150-XX	Boyaux

FINIS DISPONIBLE

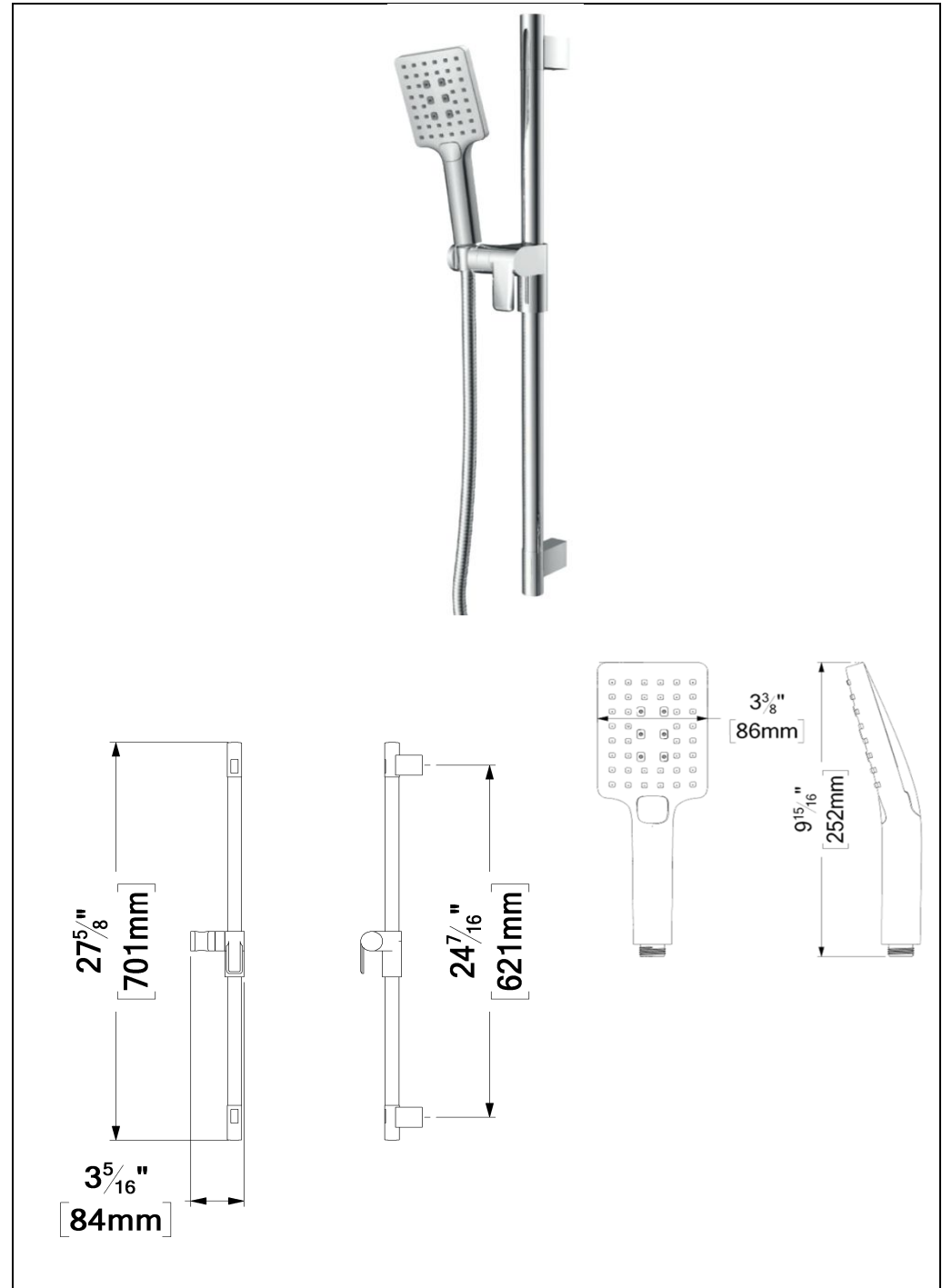
- Se référer au catalogue pour les finis disponible

CERTIFICATION

- ASME 112.118.1 / CSA B125.1



Pour plus d'information sur le produit ou avant de procéder à toute installation veuillez consulter le guide.
 Produits couverts par une garantie à vie limitée contre tout défaut de fabrication.



The product may vary slightly from its dimension and appearance.
 Les dimensions et l'aspect du produit peuvent varier légèrement de l'illustration



HC-310-XX

SPECIFICATION

- Adjustable Elbow supply
- Inlet 1/2" male NPT
- Limited lifetime warranty

FINISHES AVAILABLE

- Refer to the catalog for available finishes

CERTIFICATION

- ASME 112.118.1 / CSA B125.1



For more information about the product or before proceeding to any installation please consult the guide.
Products covered by a limited lifetime warranty against all manufacturing defects.

SPÉCIFICATION

- Coude ajustable en profondeur
- Connexion 1/2" mâle NPT
- Garantie à vie limitée

FINIS DISPONIBLE

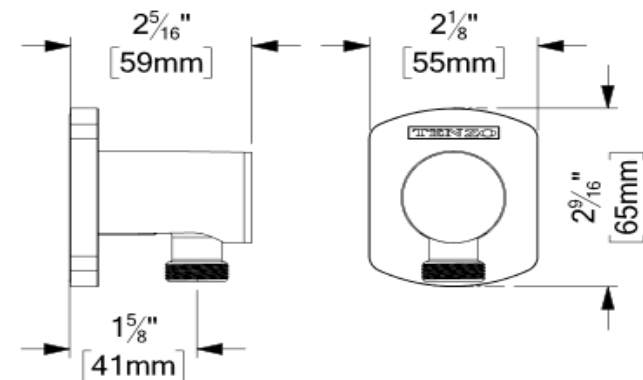
Se référer au catalogue pour les finis disponible

CERTIFICATION

ASME 112.118.1 / CSA B125.1



Pour plus d'information sur le produit ou avant de procéder à toute installation veuillez consulter le guide.
Produits couverts par une garantie à vie limitée contre tout défaut de fabrication.



The product may vary slightly from its dimension and appearance.

Les dimensions et l'aspect du produit peuvent varier légèrement de l'illustration



BS-403-XX

SPECIFICATION

- Spout
- Full flow
- 1/2in slip-fit copper connection
- Limited lifetime warranty

FINISHES AVAILABLE

- Refer to the catalog for available finishes

CERTIFICATION

- ASME 112.118.1 / CSA B125.1



For more information about the product or before proceeding to any installation please consult the guide.
 Products covered by a limited lifetime warranty against all manufacturing defects.

SPÉCIFICATION

- Bec de bain
- Connexion 1/2po cuivre slip fit
- Connexion 1/2" femelle
- Garantie à vie limitée

FINIS DISPONIBLE

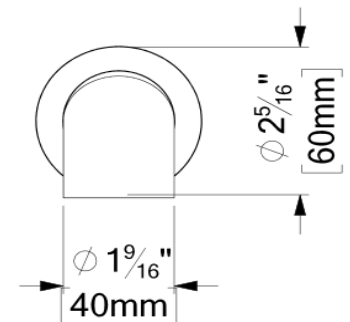
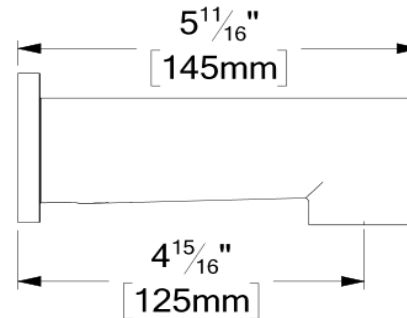
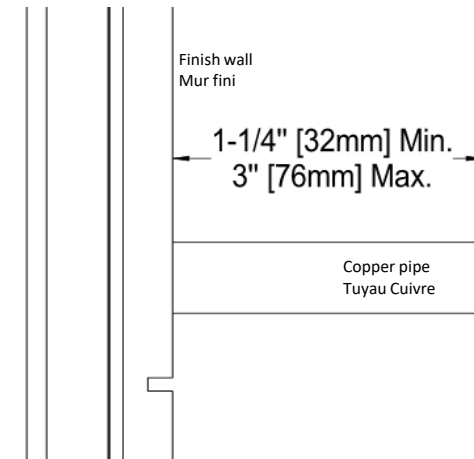
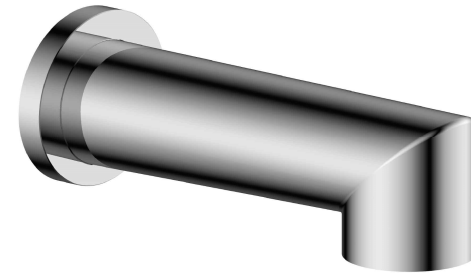
Se référer au catalogue pour les finis disponible

CERTIFICATION

- ASME 112.118.1 / CSA B125.1



Pour plus d'information sur le produit ou avant de procéder à toute installation veuillez consulter le guide.
 Produits couverts par une garantie à vie limitée contre tout défaut de fabrication.



The product may vary slightly from its dimension and appearance.
 Les dimensions et l'aspect du produit peuvent varier légèrement de l'illustration