

TENZO

FINE PLOMBERIE



ALYT42-21132-XX

PRODUCT CODE	DESCRIPTION
R-42	Extenza rough-in thermo. 2 fonctions
F-ALYT42-XX	Extenza valve trims Alyss thermo. 2 fonctions
SSTS-12-R-XX	Shwr head round 30cm [12"] stainless steel 2mm
SA-709-06-XX	Shwr arm ceiling round 15cm [6in]
KRD-372813-XX	Sliding bar kit with elbow

CERTIFICATION

- ASME 112.18.1 / CSA B125.1

FINISHES AVAILABLE

- Refer to the catalog for available finishes

For more information about the product of before proceeding to any installation please consult the guide.
Products covered by a limited lifetime warranty against all manufacturing defects.

CODE PRODUIT	DESCRIPTION
R-42	Brut de valve Extenza 2 fonctions
F-ALYT42-XX	Finition valve Extenza Alyss thermo. 2 fonctions
SSTS-12-R-XX	Tête de pluie ronde 30cm [12"] acier inox. 2mm
SA-709-06-XX	Bras de douche plafond rond 15cm [6po]
KRD-372813-XX	Ensemble de douchette sur rail avec coude

CERTIFICATION

- ASME 112.18.1 / CSA B125.1

FINIS DISPONIBLE

- Se référer au catalogue pour les finis disponible

Pour plus d'information sur le produit ou avant de procéder à toute installation veuillez consulter le guide.
Produits couverts par une garantie à vie limitée contre tout défaut de fabrication.



The product may vary slightly from its dimension and appearance.
Les dimensions et l'aspect du produit peuvent varier légèrement de l'illustration

SPECIFICATION

- 3/4" Thermostatic Hi-Flow valve
- Flow rate: 45L/min [12 gpm] @60psi
- Vernet thermostatic cartridge (Made in France)
- 2x Shut-off valves with outlets on each side
- Additional direct 3/4" port on top.
- Service check/stop valves
- H & C inlets from bottom and side for easier installation
- Installation depth Min. 3-1/2" / Max. 4-1/2"
- 3/4" NPT female connections
- Limited lifetime warranty

PRODUCTS No.

ALYT42-XX	Complete valve (Rough & trims)
R-42	Extenza T-Box rough in
F-ALYT42-XX	Shower valve trim

AVAILABLE FINISHES

- Refer to the catalog for available finishes

CERTIFICATION

- ASME 112.18.1 / CSA B125.1



For more information about the product or before proceeding to any installation please consult the guide.
Products covered by a limited lifetime warranty against all manufacturing defects.

SPÉCIFICATION

- Valve thermostatique 3/4" à haut débit
- Débit: 45L/min [12 gpm] @60psi
- Cartouche thermostatique Vernet (Fabriqué en France)
- 2x Valve d'arrêt avec sortie double
- Sortie supplémentaire 3/4" sur le dessus pour valve d'arrêt indépendante
- Valve de service
- Installation Min. 3-1/2" / Max. 4-1/2"
- Connexion 3/4" NPT femelle
- Garantie à vie limitée

No. PRODUITS

ALYT42-XX	Valve complète (Brut & Garnitures)
R-42	Brut de valve Extenza
F-ALYT42-XX	Garnitures de valve de douche

FINIS DISPONIBLE

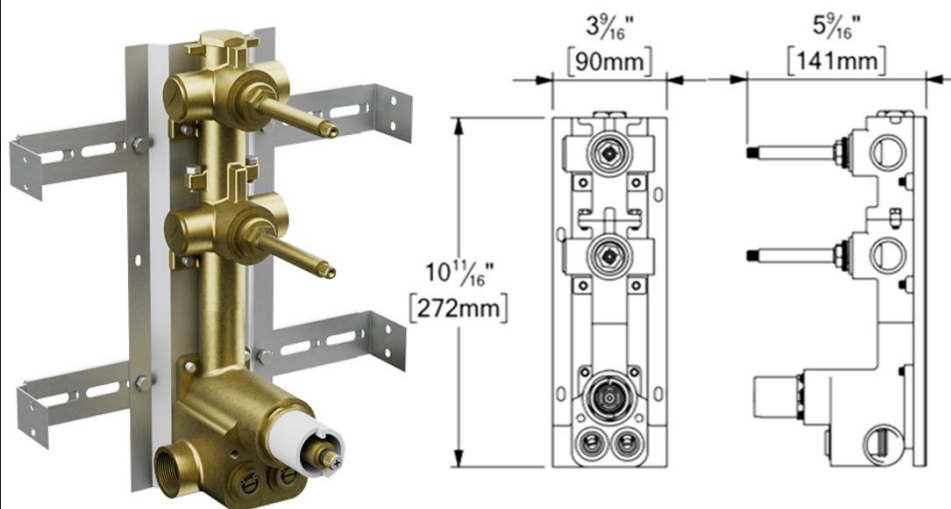
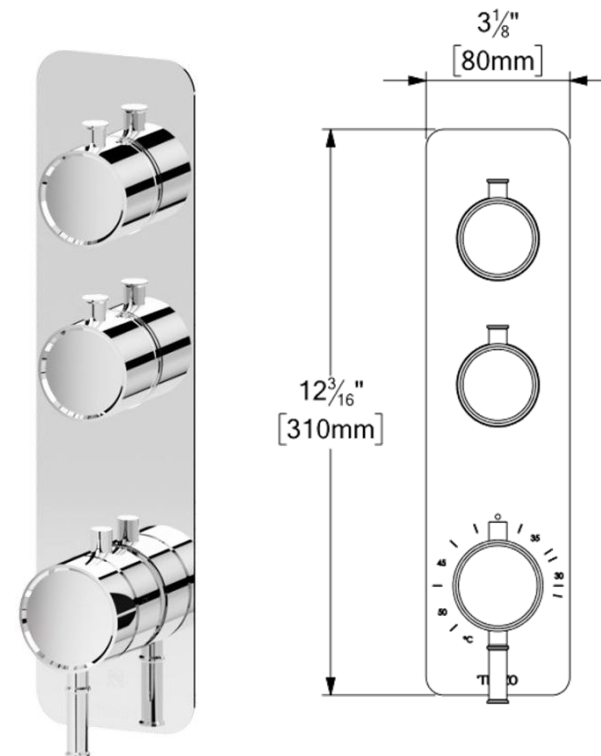
- Se référer au catalogue pour les finis disponible

CERTIFICATION

- ASME 112.18.1 / CSA B125.1



Pour plus d'information sur le produit ou avant de procéder à toute installation veuillez consulter le guide.
Produits couverts par une garantie à vie limitée contre tout défaut de fabrication.



Les dimensions et l'aspect du produit peuvent varier légèrement de l'illustration

SPECIFICATION

- 3/4" Thermostatic Hi-Flow valve
- Flow rate: 45L/min [12 gpm] @60psi
- Vernet thermostatic cartridge (Made in France)
- 2x Shut-off valves with outlets on each side
- Additional direct 3/4" port on top.
- Service check/stop valves
- H & C inlets from bottom and side for easier installation
- Installation depth Min. 3-1/2" / Max. 4-1/2"
- 3/4" NPT female connections
- Dust cap and tile template
- Limited lifetime warranty

PRODUCTS No.

R-42	Extenza T-Box rough in
------	------------------------

AVAILABLE FINISHES

- Refer to the catalog for available finishes

CERTIFICATION

- ASME 112.18.1 / CSA B125.1



For more information about the product of before proceeding to any installation please consult the guide.
Products covered by a limited lifetime warranty against all manufacturing defects.

SPÉCIFICATION

- Valve thermostatique 3/4" à haut débit
- Débit: 45L/min [12 gpm] @60psi
- Cartouche thermostatique Vernet (Fabriqué en France)
- 2x Valve d'arrêt avec sortie double
- Sortie supplémentaire 3/4" sur le dessus pour valve d'arrêt indépendante
- Valve de service
- Installation Min. 3-1/2" / Max. 4-1/2"
- Connexion 3/4" NPT femelle
- Capuchon de protection et gabarit de tuile
- Garantie à vie limitée

No. PRODUITS

R-42	Brut de valve Extenza
------	-----------------------

FINIS DISPONIBLE

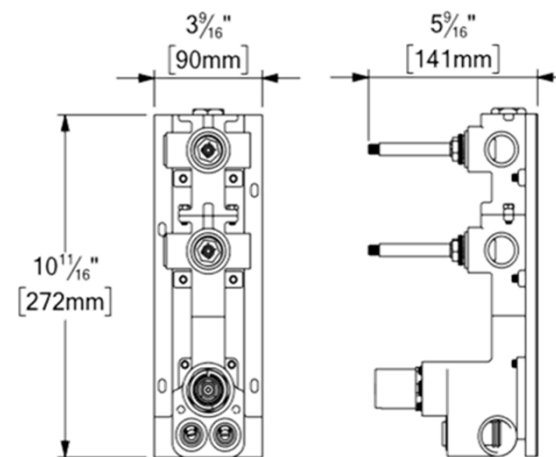
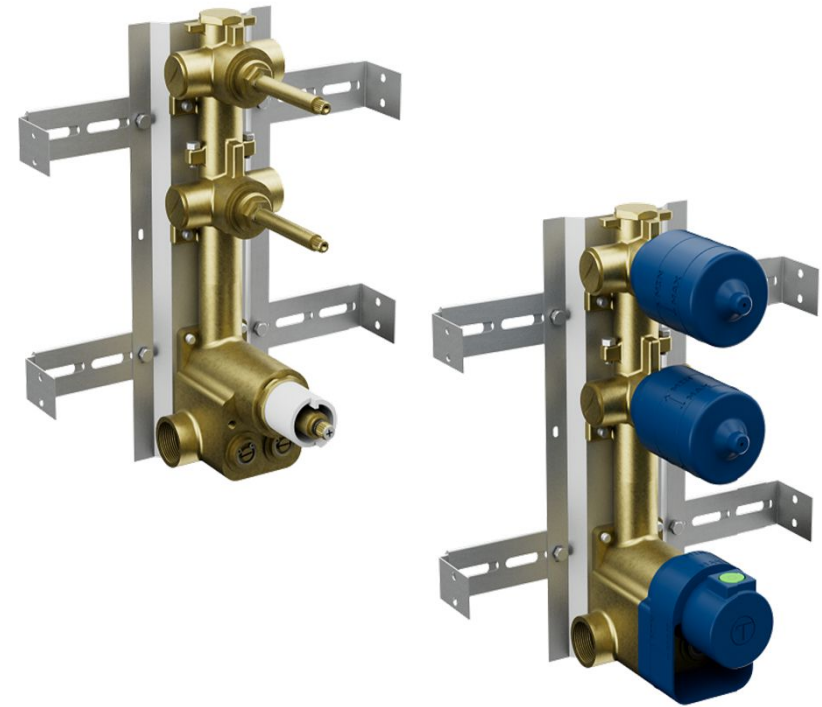
- Se référer au catalogue pour les finis disponible

CERTIFICATION

- ASME 112.18.1 / CSA B125.1



Pour plus d'information sur le produit ou avant de procéder à toute installation veuillez consulter le guide.
Produits couverts par une garantie à vie limitée contre tout défaut de fabrication.



Les dimensions et l'aspect du produit peuvent varier légèrement de l'illustration



KRD-3728-XX / KRD-372813-XX

SPECIFICATION

- Sliding bar and hand shower kit
- Elbow (option)
- Limited lifetime warranty

SPECIFICATION Hand Shower

- Hand shower 3 functions
- Made of PVC
- Anti-limestone silicone nozzles
- Flow rate: 7,6L/min [2.0 gpm] @60psi
- Limited lifetime warranty

KRD-372813-XX	Description
RD-37-XX	Sliding Bar
HS-228-XX	Hand shower
SSHE-150-XX	Hose
HC-313-XX	Elbow (Option)

FINISHES AVAILABLE

- Refer to the catalog for available finishes

CERTIFICATION

- ASME 112.118.1 / CSA B125.1



For more information about the product of before proceeding to any installation please consult the guide.
Products covered by a limited lifetime warranty against all manufacturing defects.

SPÉCIFICATION

- Ensemble de rail de douche
- Coude en option
- Garantie à vie limitée

SPÉCIFICATION Douchette

- Douchette 3 fonctions
- Fabriqué en PVC
- Buses en silicone anti-calcaire
- Débit: 7,6L/min [2.0 gpm]@60psi
- Garantie à vie limitée

KRD-372813-XX	Description
RD-37-XX	Rail de douche
HS-228-XX	Douchette
SSHE-150-XX	Boyaux
HC-313-XX	Coude (Option)

FINIS DISPONIBLE

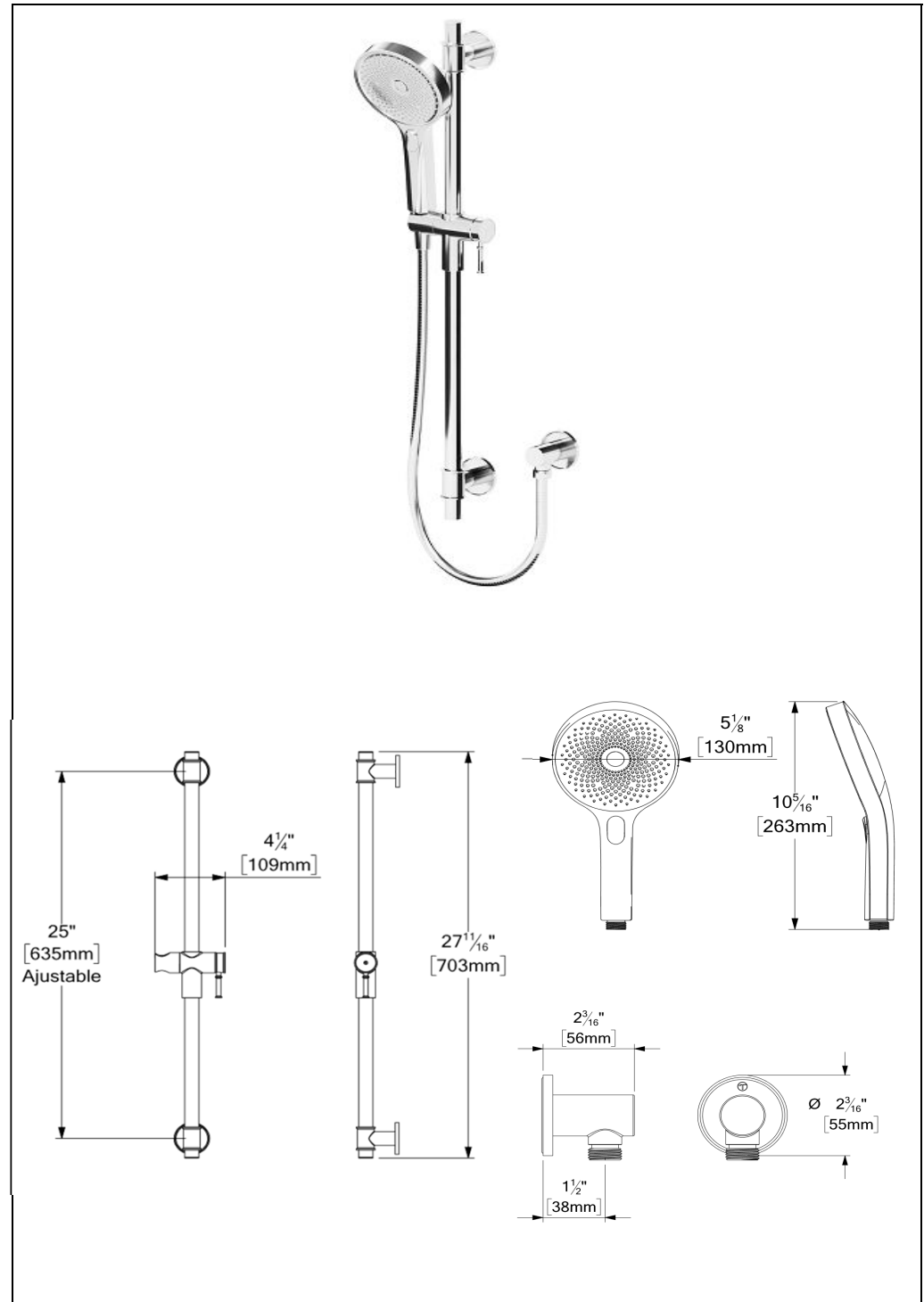
- Se référer au catalogue pour les finis disponible

CERTIFICATION

- ASME 112.118.1 / CSA B125.1



Pour plus d'information sur le produit ou avant de procéder à toute installation veuillez consulter le guide.
Produits couverts par une garantie à vie limitée contre tout défaut de fabrication.



The product may vary slightly from its dimension and appearance.
Les dimensions et l'aspect du produit peuvent varier légèrement de l'illustration

TENZO 
FINE PLOMBERIE
SA-709-06-XX

SPECIFICATION

- Shower arm ceiling solid brass
- Inlet ½in male NPT
- Limited lifetime warranty

FINISHES AVAILABLE

- Refer to the catalog for available finishes

CERTIFICATION

- ASME 112.118.1 / CSA B125.1



For more information about the product or before proceeding to any installation please consult the guide.
Products covered by a limited lifetime warranty against all manufacturing defects.

SPÉCIFICATION

- Bras de douche de plafond en laiton massif
- Connexion ½po mâle NPT
- Garantie à vie limitée

FINIS DISPONIBLE

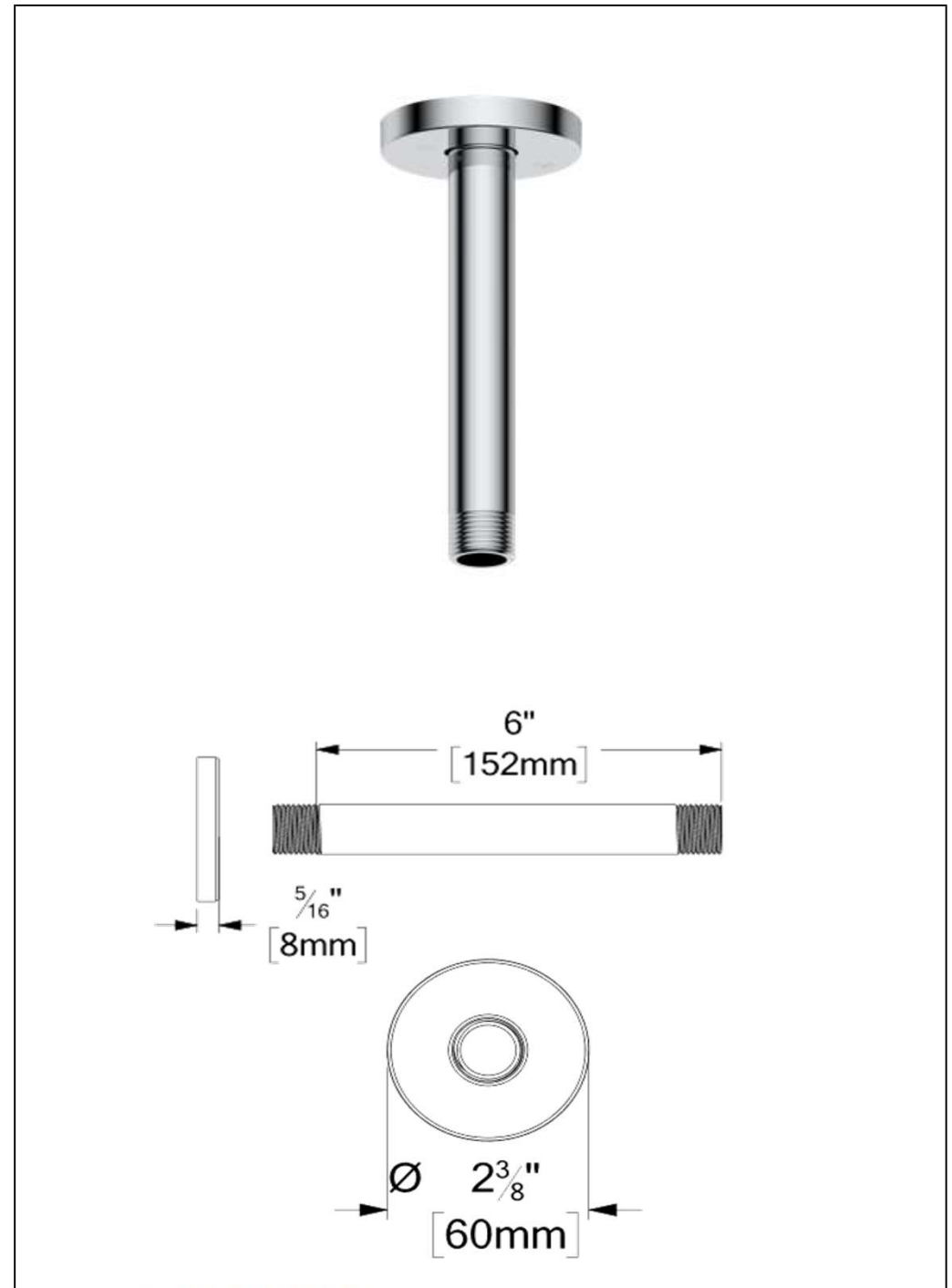
Se référer au catalogue pour les finis disponible

CERTIFICATION

- ASME 112.118.1 / CSA B125.1



Pour plus d'information sur le produit ou avant de procéder à toute installation veuillez consulter le guide.
Produits couverts par une garantie à vie limitée contre tout défaut de fabrication.



The product may vary slightly from its dimension and appearance.
Les dimensions et l'aspect du produit peuvent varier légèrement de l'illustration

TENZO 
FINE PLOMBERIE
SSTS-12-R-XX

Rev: 2020-01-16

SPECIFICATION

- Shower head stainless steel
- AirBoost technology (30% more pressure)
- Dimensions: Dia. 30cm [12in]
- Thickness: 2mm
- 91 Anti-limestone silicone nozzle
- Inlet ½in female
- Flow rate: 7.6 L/min [2.0 gpm] @60psi
- Limited lifetime warranty



FINISHES AVAILABLE

- Refer to the catalog for available finishes

CERTIFICATION

- ASME 112.118.1 / CSA B125.1



For more information about the product or before proceeding to any installation please consult the guide.

Products covered by a limited lifetime warranty against all manufacturing defects.

SPÉCIFICATION

- Tête de douche en acier inoxydable
- Technologie d'injection d'air Air Boost (30% + de pression)
- Dimensions: Dia. 30cm [12po]
- Épaisseur: 2mm
- 91 buses en silicone anti-calcaire
- Débit: 7.6 L/min [2.0 gpm] @60psi
- Garantie à vie limitée



FINIS DISPONIBLE

Se référer au catalogue pour les finis disponible

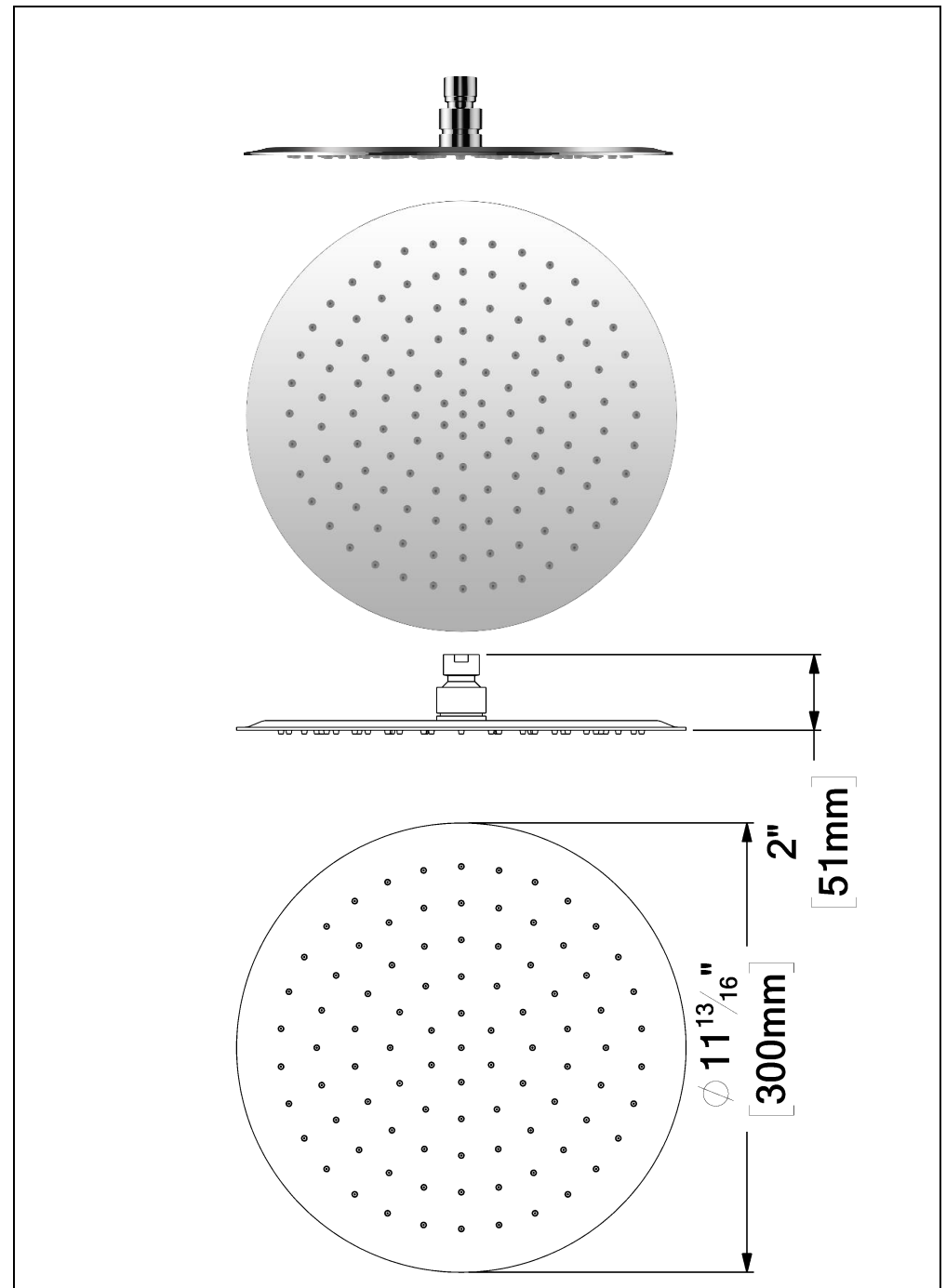
CERTIFICATION

ASME 112.118.1 / CSA B125.1



Pour plus d'information sur le produit ou avant de procéder à toute installation veuillez consulter le guide.

Produits couverts par une garantie à vie limitée contre tout défaut de fabrication.



The product may vary slightly from its dimension and appearance.
Les dimensions et l'aspect du produit peuvent varier légèrement de l'illustration