

SPECIFICATIONS

DESCRIPTION

- Ceramic cartridge
- 1-jet hand shower/scale-free
- Drilling holes diameter = 4x 1 1/4 (32mm)
- 3/8" inlet male

FLOW

- 41.5 L/min, 11 gpm (US) 60psi

STANDARDS

- CSA B125.1
- ASME A112.18.1
- CMR248 Approval
- ADA

WARRANTY

- Most products or parts carry "Limited Warranties" against manufacturing defects. For US customers please visit houseofrohl.com/support and for Canadian customers please visit riobel.ca for complete product and finish warranty.

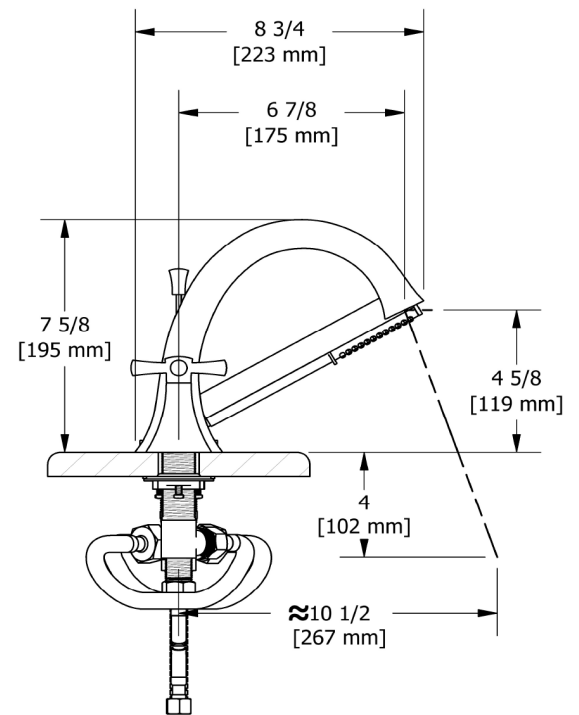
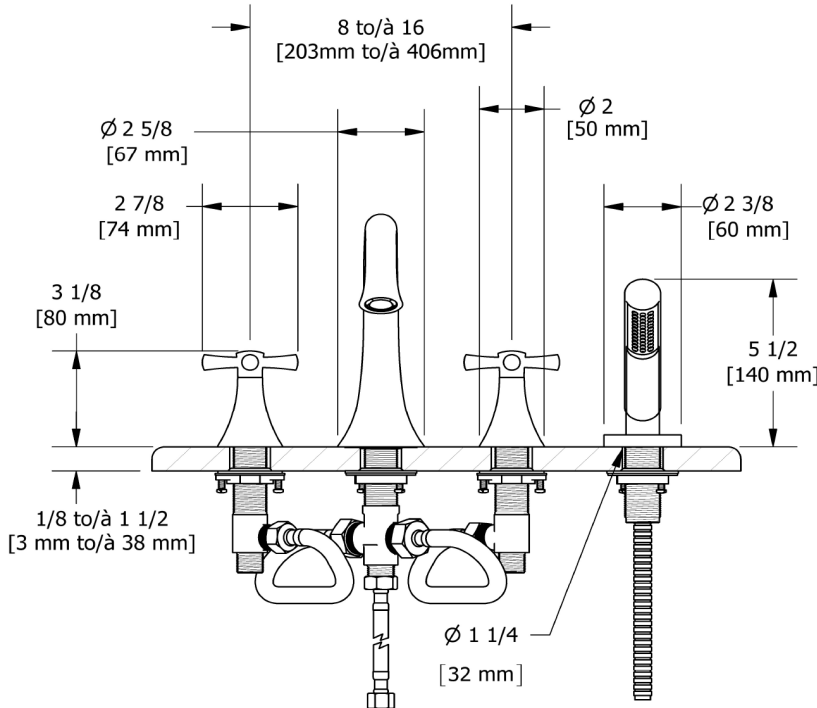


Edge

4-piece deck-mount tub filler with hand shower

MODELS: ED12+

ADA UPC®



U.S.A.
houseofrohl.ca/support
1-800-777-9762

QUEBEC / MARITIMES / WESTERN CANADA
houseofrohl.ca/support
1-866-473-8442

ONTARIO
houseofrohl.ca/support
1-800-287-5354

SPÉCIFICATIONS

DESCRIPTION

- Cartouche de céramique
- Douchette 1 jet/anticalcaire
- Diamètre des trous de perçage = 4 x 1 1/4 (32mm)
- Entrée d'eau G½" mâle

DÉBIT

- 41.5 L/min, 11 gpm (US) 60psi

NORMES

- CSA B125.1
- ASME A112.18.1
- Approbation CMR248
- ADA

GARANTIE

- La plupart des produits ou des pièces sont protégés par une « Garantie limitée » contre tout défaut de fabrication. Pour consulter l'ensemble des garanties liées aux produits et à leur fini, les clients des États-Unis peuvent consulter le site houseofrohl.com/support, et les clients canadiens, le site riobel.ca

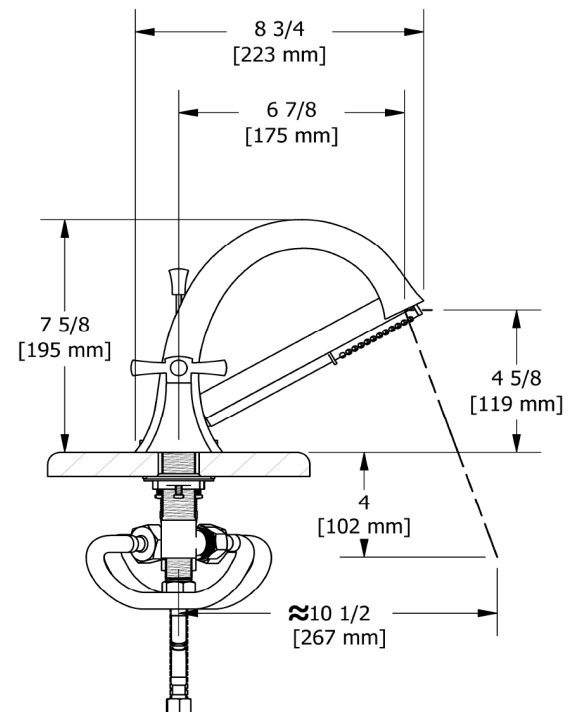
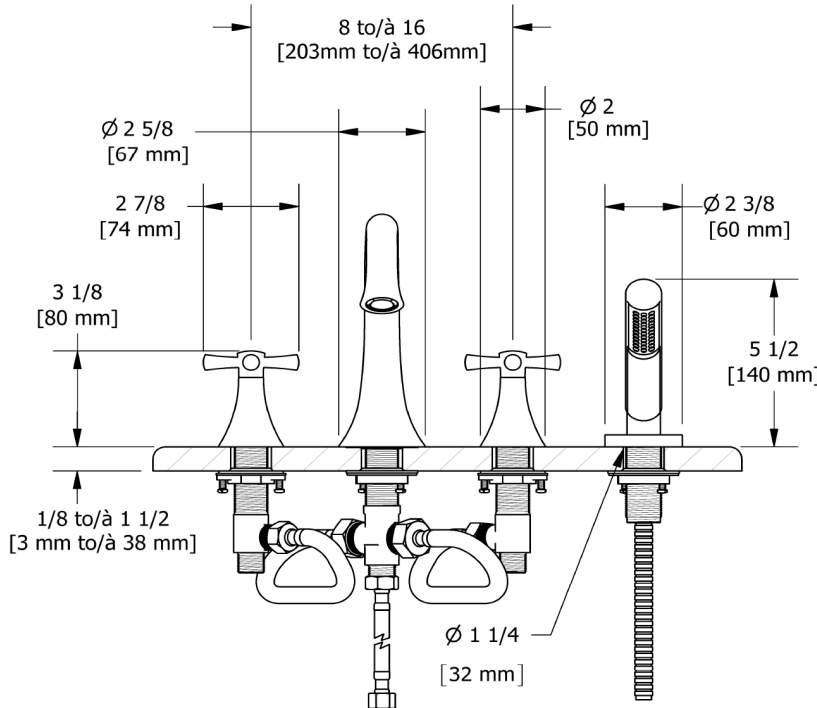


Edge

Robinet de bain 4 morceaux avec douchette

MODELS: ED12+

ADA UPC®



U.S.A.
houseofrohl.ca/support
1-800-777-9762

QUÉBEC / MARITIMES / OUEST CANADIEN
houseofrohl.ca/support
1-866-473-8442

ONTARIO
houseofrohl.ca/support
1-800-287-5354

ESPECIFICACIONES

DESCRIPCIÓN

- Cartucho de cerámica
- Ducha de mano anticalcárea de 1 jet
- Diámetro de los agujeros de perforación = 4x 1 1/4 (32mm)
- Entrada NPT macho de 1/2"

FLUJO

- 41.5 L/min, 11 gpm (US) 60psi

ESTÁNDARES

- CSA B125.1
- ASME A112.18.1
- CMR248 Aprobación
- ADA

GARANTÍA

- La mayoría de los productos o piezas presentan "Garantías limitadas" contra defectos de fabricación. La mayoría de los productos o piezas cuentan con "Garantías Limitadas" por defectos de fabricación. A los clientes en EE. UU. se les recomienda visitar houseofrohl.com/support y a los clientes en Canadá, riobel.ca, para consultar las condiciones completas de la garantía de los productos y acabados.

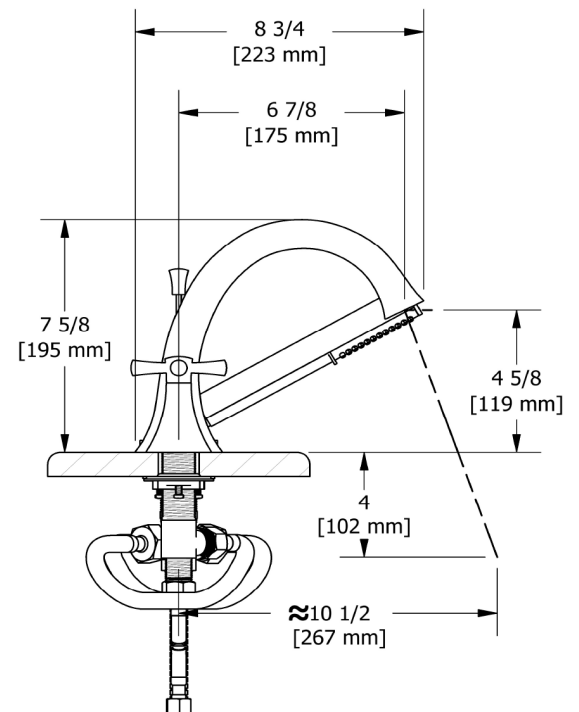
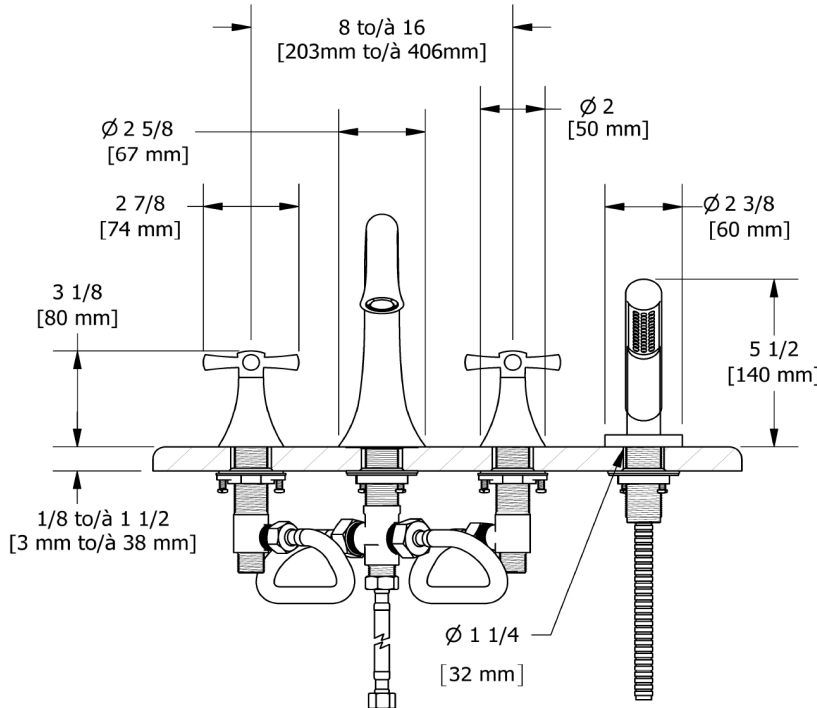


Edge

Llave de tina de baño de 4 piezas para montaje en cubierta con moldura para ducha de mano

MODELS: ED12+

ADA UPC®



U.S.A.
houseofrohl.ca/support
1-800-777-9762

QUEBEC / MARITIMOS / CANADA OCCIDENTAL
houseofrohl.ca/support
1-866-473-8442

ONTARIO
houseofrohl.ca/support
1-800-287-5354