

MY11-P-XX

SPECIFICATION

- Made of solid brass
- Ceramic cartridge
- 3/8" female connection
- 24" Nylon/PEX Hoses
- Flow rate : 5.7L/min [1.5 gpm] @ 60psi
- Overflow drain included DR-OF-02-CR
- Cartridge: CAR-CT-SL25-01
- Limited lifetime warranty

WARRANTY

PRODUCTS COVERED BY A FULL LIMITED LIFETIME WARRANTY AGAINST ALL MANUFACTURING DEFECTS.

FOR MORE INFORMATION ABOUT THE PRODUCT, OR BEFORE PROCEEDING TO ANY INSTALLATION PLEASE CONSULT THE INSTALLATION MANUAL.

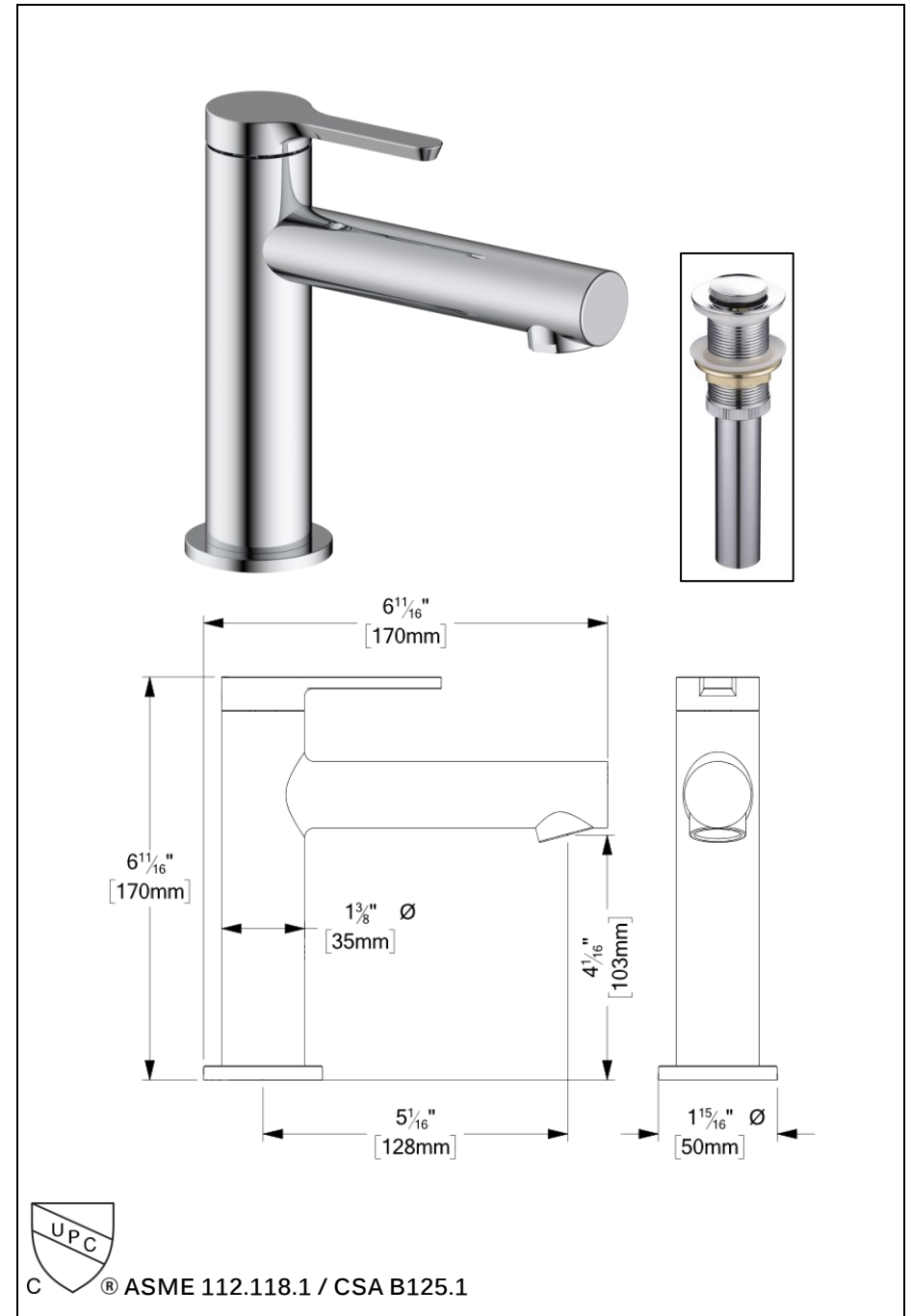
SPÉCIFICATION

- FABRIQUÉ DE LAITON MASSIF
- CARTOUCHE EN CÉRAMIQUE
- CONNEXION 3/8" FEMELLE
- BOYAUX D'ALIMENTATION NYLON/PEX
- DÉBIT: 5.7L/MIN [1.5 GPM] @ 60PSI
- DRAIN AVEC TROP PLEIN INCLUS DR-OF-02-CR
- CARTOUCHE: CAR-CT-SL25-01
- GARANTIE À VIE LIMITÉE

GARANTIE

PRODUITS COUVERTS PAR UNE GARANTIE À VIE LIMITÉE CONTRE TOUT DÉFAUT DE FABRICATION.

POUR PLUS D'INFORMATION SUR LE PRODUIT OU AVANT DE PROCÉDER À TOUTE INSTALLATION VEUILLEZ CONSULTER LE GUIDE.



THE PRODUCT MAY VARY SLIGHTLY FROM ITS DIMENSION AND APPEARANCE.

LES DIMENSIONS ET L'ASPECT DU PRODUIT PEUVENT VARIER LÉGÈREMENT DE L'ILLUSTRATION

EDITION.:07/2021