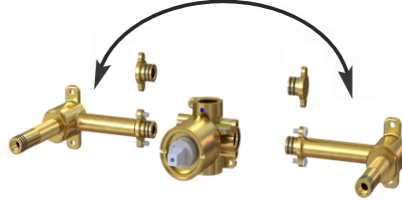


## BE15-X-XX-XX

### SPECIFICATION

- Made from solid brass
- Mirror install. (handle on left or right)
- Ceramic cartridge
- Female 1/2in. Connection
- Flow rate 5.7L/min. [1.5 gpm] @60psi
- Limited lifetime warranty
- Cartridge: CAR-GN-SL35-01

### MIRROR INSTALLATION



### PRODUCTS No.

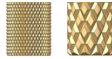
BE15-X-XX-XX	Wall mount lavatory faucet Belacio (Rough & trims)
R-14	Rough for wall mount Lavatory faucet
F-BE15-XX	Trim

### AVAILABLE FINISHES

- Refer to the catalog for available finishes

### AVAILABLE TEXTURE

- Fine knurled
- Coarse knurled



### CERTIFICATION

- ASME 112.18.1 / CSA B125.1

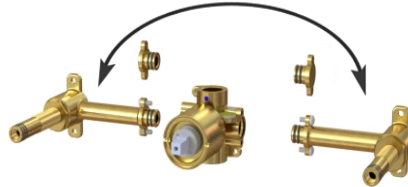


For more information about the product or before proceeding to any installation please consult the guide.  
Products covered by a limited lifetime warranty against all manufacturing defects.

### SPÉCIFICATION

- Fabriqué de laiton massif
- Instal. Miroir (Poignée à gauche ou à droite)
- Cartouche en céramique
- Connexion 1/2" femelle
- Débit: 5.7L/min [1.5 gpm] @60psi
- Garantie à vie limitée
- Cartouche: CAR-GN-SL35-01

### INSTALLATION MIRROR



### No. PRODUITS

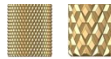
BE15-X-XX-XX	Robinet de lavabo mural Belacio (Brut & Garnitures)
R-14	Brut de valve Robinet de Lavabo mural
F-BE15-XX	Garnitures

### FINIS DISPONIBLE

- Se référer au catalogue pour les finis disponibles

### TEXTURE DISPONIBLE

- Moletage fin
- Moletage gros

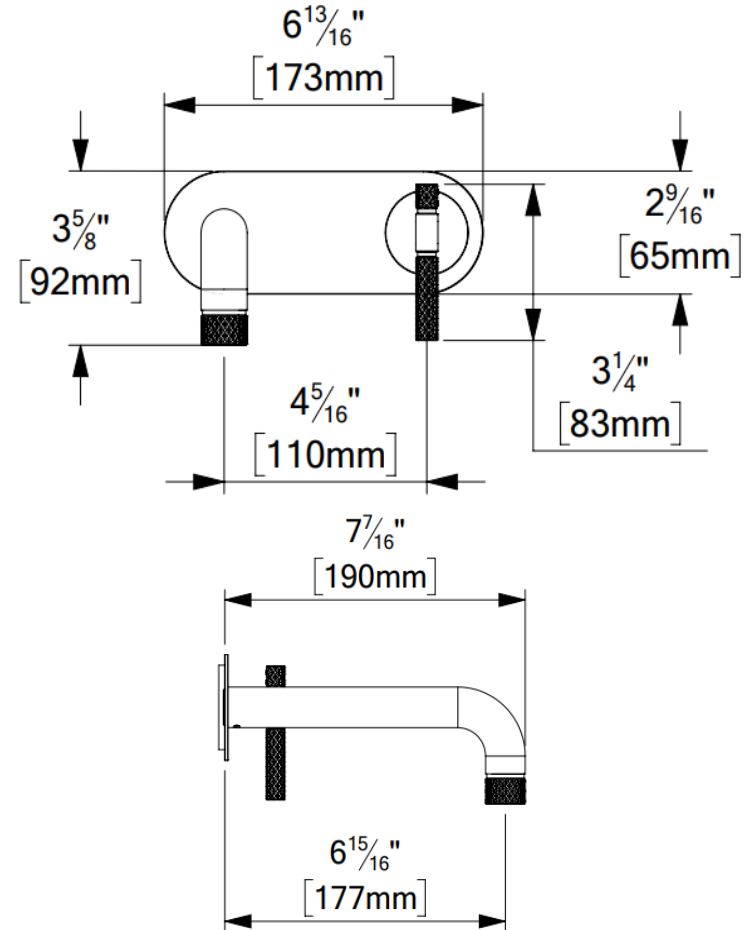


### CERTIFICATION

- ASME 112.18.1 / CSA B125.1



Pour plus d'information sur le produit ou avant de procéder à toute installation veuillez consulter le guide.  
Produits couverts par une garantie à vie limitée contre tout défaut de fabrication.



The product may vary slightly from its dimension and appearance.  
Les dimensions et l'aspect du produit peuvent varier légèrement de l'illustration



## DR-OF-01-XX

### SPECIFICATION

- Round pop-up drain with overflow
- Made of solid brass
- Connexion 1- $\frac{1}{4}$ in
- Limited lifetime warranty

### FINISHES AVAILABLE

- Refer to the catalog for available finishes

### CERTIFICATION

- ASME 112.118.1 / CSA B125.1



For more information about the product or before proceeding to any installation please consult the guide.  
Products covered by a limited lifetime warranty against all manufacturing defects.

### SPÉCIFICATION

- Drain pop-up rond avec trop plein
- Fabriqué en laiton massif
- Connexion 1- $\frac{1}{4}$ po
- Garantie à vie limitée

### FINIS DISPONIBLE

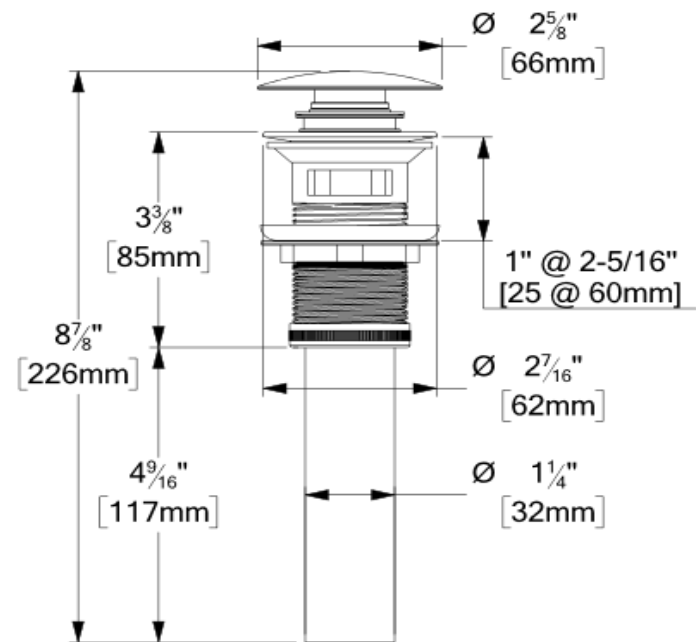
Se référer au catalogue pour les finis disponible

### CERTIFICATION

ASME 112.118.1 / CSA B125.1



Pour plus d'information sur le produit ou avant de procéder à toute installation veuillez consulter le guide.  
Produits couverts par une garantie à vie limitée contre tout défaut de fabrication.



The product may vary slightly from its dimension and appearance.

Les dimensions et l'aspect du produit peuvent varier légèrement de l'illustration