

RONDS / ROUND | XVTR69R

CARRÉ / SQUARE | XVTR69S



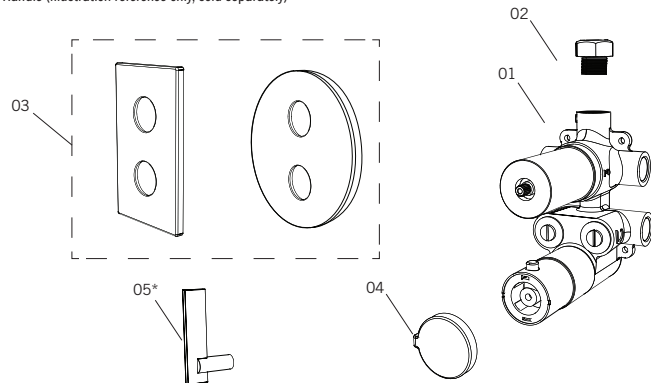
Image à titre indicatif seulement / Visual for illustrative purposes only  
Poignée vendue séparément / Handle sold separately

## PIÈCES / PARTS

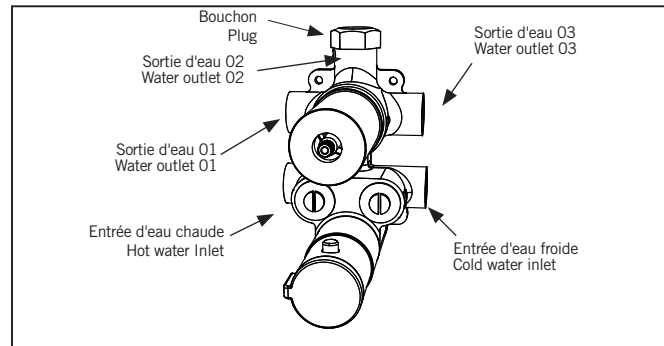
Liste complète des pièces pour l'assemblage de votre valve thermostatique.  
Complete parts list for installing your thermostatic valve.

### LISTE DES PIÈCES / PARTS LIST

- 01 Robinet de douche / Shower mixer
- 02 Écrou bouchon / Cap nut
- 03 Plaque de finition / Finishing plate
- 04 Capuchon de finition / Finishing cap
- 05\* Poignée (image à titre indicatif, vendue séparément) / Handle (illustration reference only, sold separately)



## ÉTAPES / STEPS



### 01A

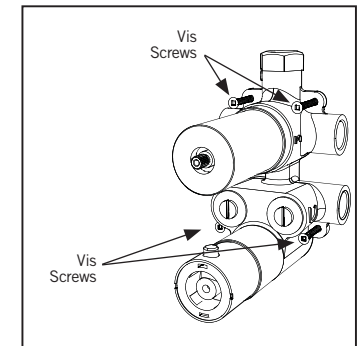
La sortie 02 est une sortie libre (à alimentation continue). Si vous l'utilisez pour installer un accessoire, prévoyez l'**ajout d'une valve d'arrêt au circuit**.

The outlet 02 is a free outlet (continuous feed). If you use it to install an accessory, make sure you **add a stop valve to the line plan**.

### 01B

Si vous n'avez pas besoin des trois sorties d'eau, **utilisez les sorties 01 et 03**. Assurez-vous que le bouchon installé à la sortie 02 soit bien serré et étanche.

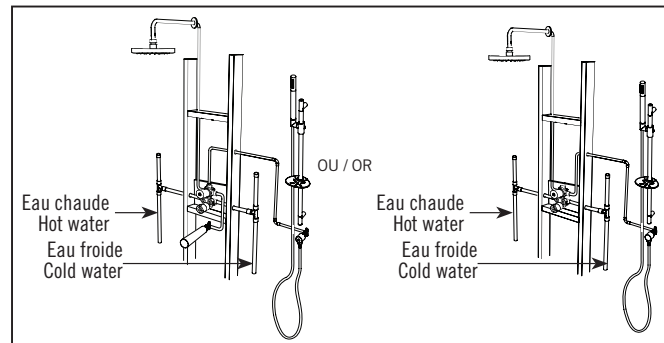
If you only need two water outlets, **use the outlets 01 and 03**. Make sure the cap installed on the outlet 02 is watertight.



### 02

Fixez la valve solidement à un support.

Fix the rough firmly to a support.



### 03A - 3 accessoires

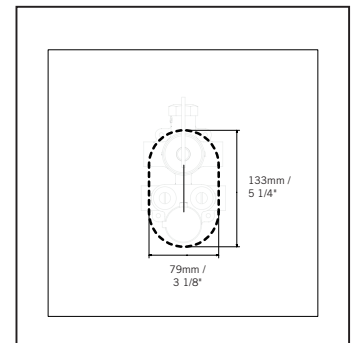
Effectuez le branchement des arrivées d'eau et des accessoires. Utilisez la sortie d'eau 02 (dessus) pour brancher l'accessoire avec valve d'arrêt.

Connect the water inlets and the accessories connection. Connect the accessory using a stop valve on outlet 02 (top).

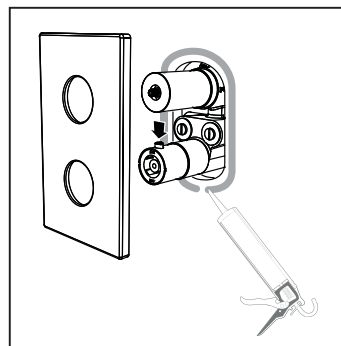
### 03B - 2 accessoires

Effectuez le branchement des arrivées d'eau et des accessoires aux positions déterminées lors de la planification.

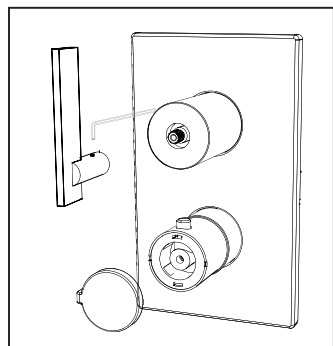
Connect the water inlets and the accessories connection to previously determined outlet positions.



### 04



05



06

### ENTRETIEN

Pour nettoyer votre valve de douche, un savon doux, de l'eau chaude et un linge doux suffiront pour faire disparaître saletés, tâches et traces d'accumulation de savon. Rincez après le nettoyage et asséchez avec un linge doux et sec pour retrouver le lustre original de votre tête pluie.

La garantie sera nulle et non avenue dans les cas d'utilisation de produits nettoyants inadaptés (particulièrement ceux contenant des agents abrasifs, cires, alcools, ammoniacs, javellisants, acides, des solvants ou autres produits chimiques corrosifs), qu'ils soient utilisés par l'acheteur ou par un tiers pour l'acheteur/propriétaire.

### MAINTENANCE

A mild detergent, warm water and a soft cloth will remove normal dirt and soap accumulations on your shower faucet. Rinse thoroughly after cleaning and wipe with a soft dry cloth to restore original luster of your shower head. Do not use harsh abrasives cleaners to clean your shower head.

The warranty will be void in case of use of unsuitable cleaning products (especially those containing abrasive cleansers, waxes, alcohols, ammoniated, bleach, acids, solvents or other harsh chemicals), whether they are used by the purchaser or a third party for the buyer/owner.