

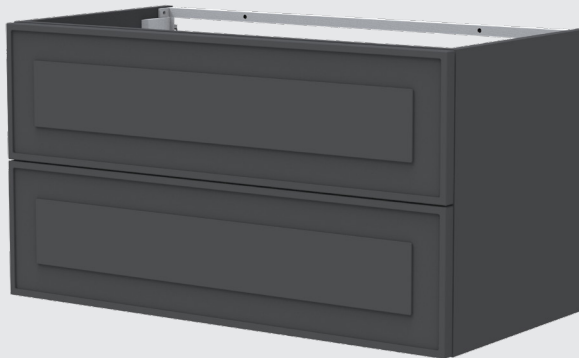
STONE/TOUCH

BATH

INSTALLATION GUIDE 24" - 36" - 48" VANITY
GUIDE D'INSTALLATION MOBILIER 24" - 36" - 48"

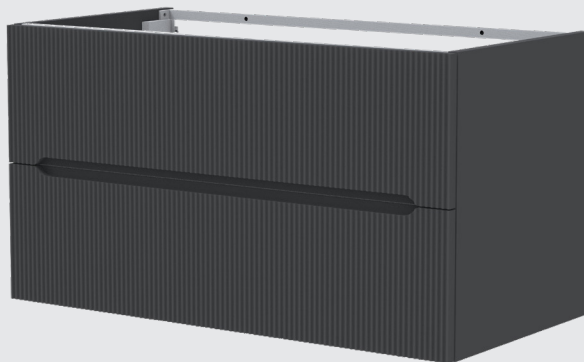
DEVILLE

#DEV24 - #DEV36 - #DEV48



RUNWAY

#RUN24 - #RUN36 - #RUN48



Made in Italy
Fabriqu  en Italie

USER MANUAL MANUEL DE L'UTILISATEUR

THANK YOU for purchasing one of our STONETOUCH BATH products. You are a few steps away from enhancing your decor and living the STONETOUCH BATH experience.

Don't forget to **register** your product at www.stonetouchbath.com to facilitate all future requests and communications.

MERCI d'avoir fait l'achat de l'un de nos produits STONETOUCH BATH. En quelques étapes, votre décor sera transformé et vous pourrez apprécier l'expérience STONETOUCH BATH.

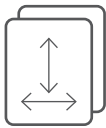
N'oubliez pas d'**enregistrer** votre produit à www.stonetouchbath.com afin de simplifier toutes demandes ou communications ultérieures.

NEED MORE INFO? / BESOIN DE PLUS D'INFOS ?



PLEASE VISIT www.stonetouchbath.com for information on:

VEUILLEZ VISITER www.stonetouchbath.com pour de l'information sur :



Detailed specification sheets
& installation guides

*Spécifications techniques et
guides d'installation détaillés*



Maintenance & care

Entretien



Complete warranty
information

*Informations détaillées
sur la garantie*



To register
your product

*Pour enregistrer
votre produit*

GENERAL CONSIDERATIONS CONSIDÉRATIONS GÉNÉRALES

BEFORE STARTING

Observe all local building codes.

The following instructions are intended for qualified personnel with the technical background and experience needed to manage the product safely.

This vanity should only be used in a domestic-type of environment.

STONE TOUCH BATH shall not be held responsible and the warranty shall no longer be valid in case of improper use.

OPEN THE PACKAGE AND INSPECT THE VANITY FOR DAMAGE

Unpack the vanity and inspect it for damage. Put the vanity back in its box until it is required for installation.

AVANT DE COMMENCER

Respecter tous les codes de construction applicables.

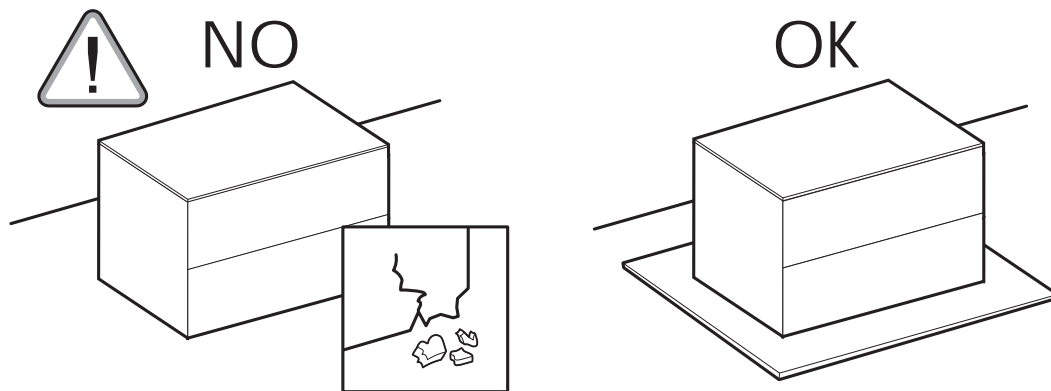
Les indications suivantes sont adressées à un personnel qualifié ayant les compétences techniques et l'expérience nécessaires lui permettant de manipuler le produit en toute sécurité.

Ce mobilier de salle de bain doit être utilisé exclusivement dans un contexte de type résidentiel.

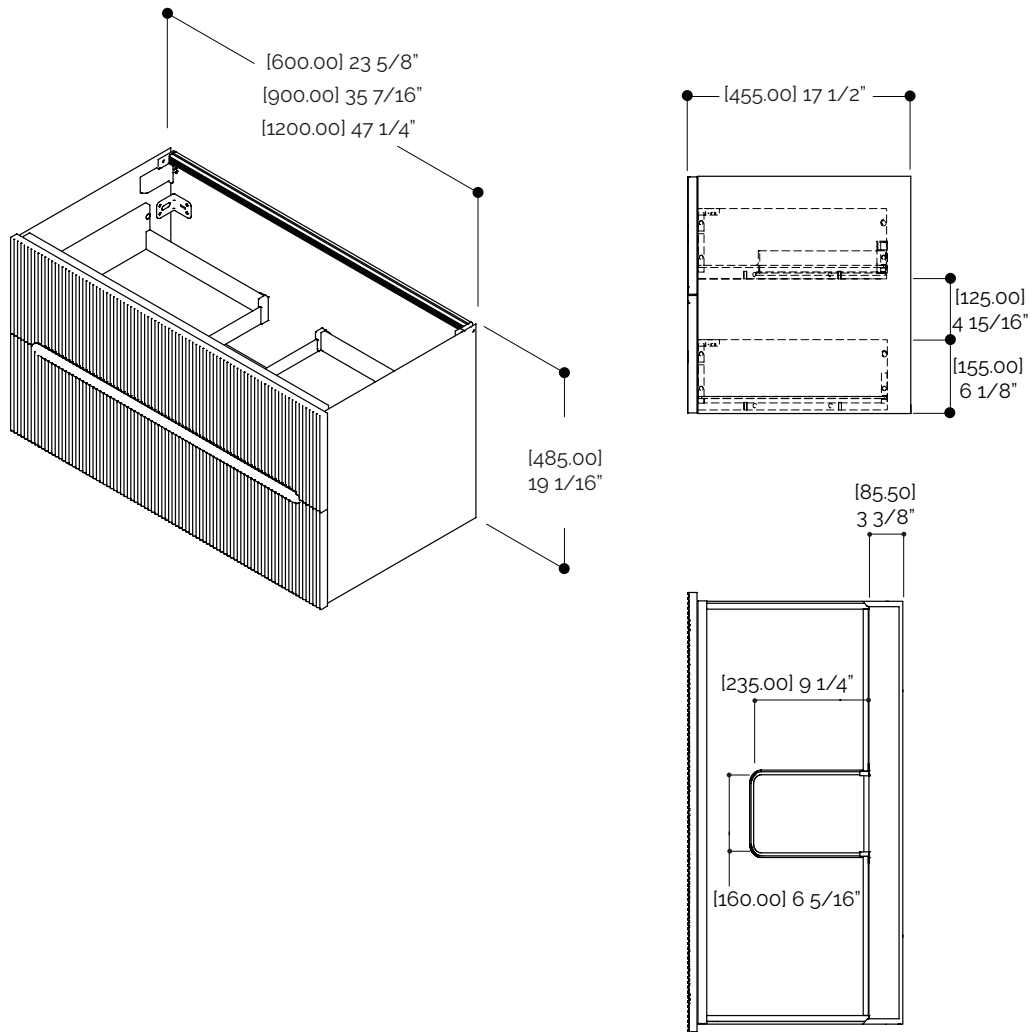
Le fabricant décline toute responsabilité en cas d'utilisation impropre du produit qui annulera toute forme de garantie.

OUVRIR L'EMBALLAGE ET S'ASSURER QUE LE MOBILIER DE SALLE DE BAIN NE SOIT PAS ENDOMMAGÉ

Déballer et contrôler le mobilier de salle de bain afin de vérifier qu'il n'a pas été endommagé pendant le transport. Ranger ensuite le mobilier de salle de bain dans son emballage en carton jusqu'au moment de l'installation.



GENERAL DIMENSIONS DIMENSIONS GÉNÉRALES



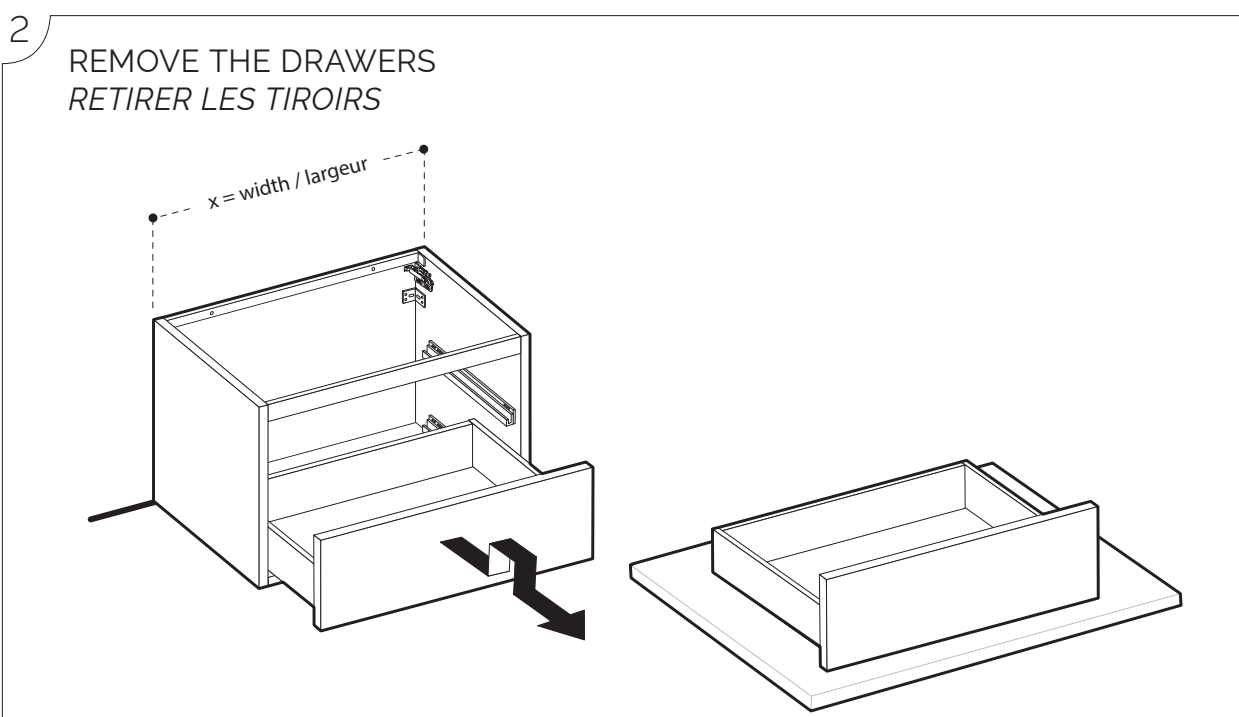
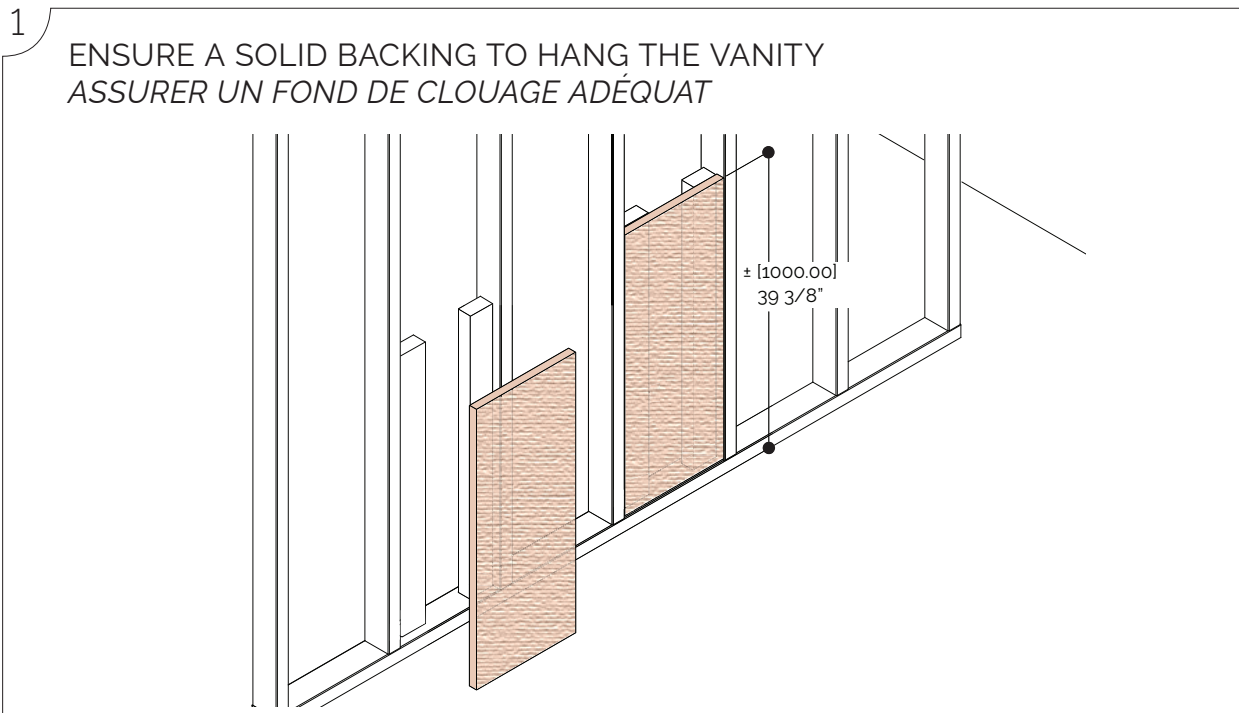
! CAUTION

Always inspect vanity prior to installation.

! ATTENTION

Toujours inspecter le mobilier de salle de bain avant de procéder à l'installation.

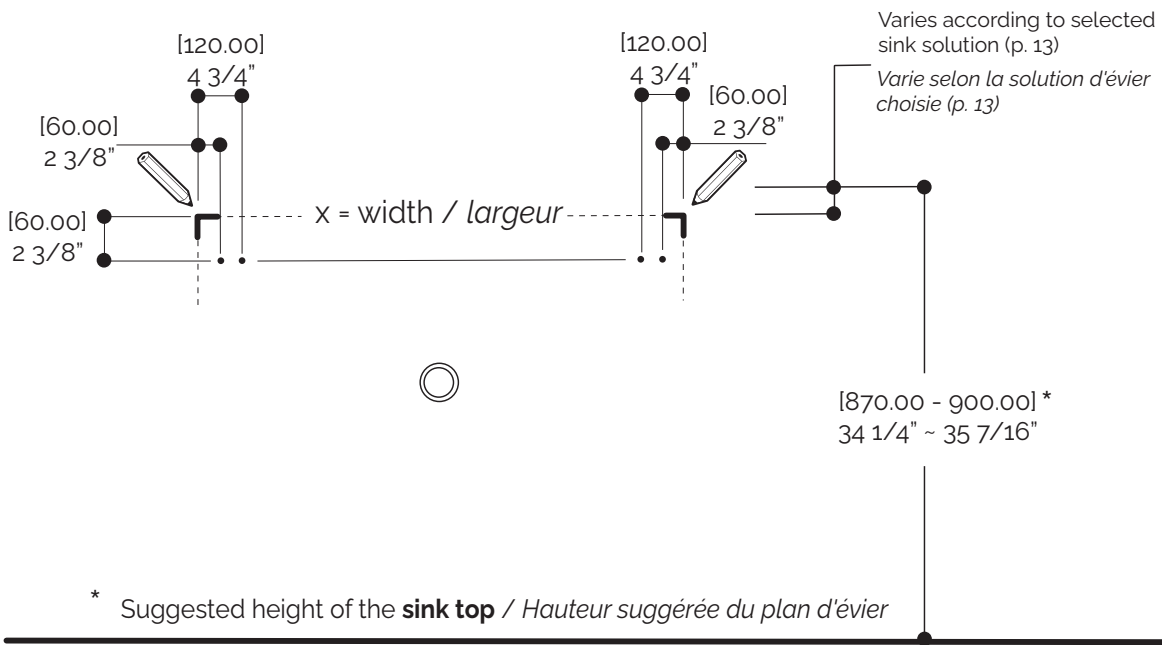
INSTALLATION STEPS ÉTAPES D'INSTALLATION



INSTALLATION STEPS
ÉTAPES D'INSTALLATION

3

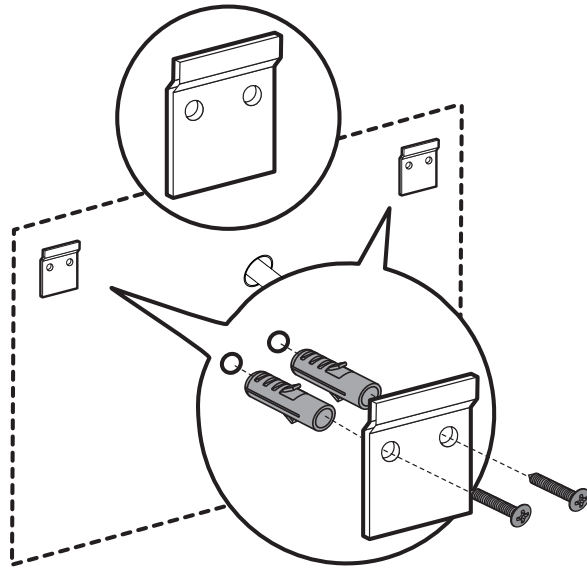
DETERMINE THE POSITION OF THE ANCHORS
DÉTERMINER LA POSITION DES ANCRAGES



INSTALLATION STEPS
ÉTAPES D'INSTALLATION

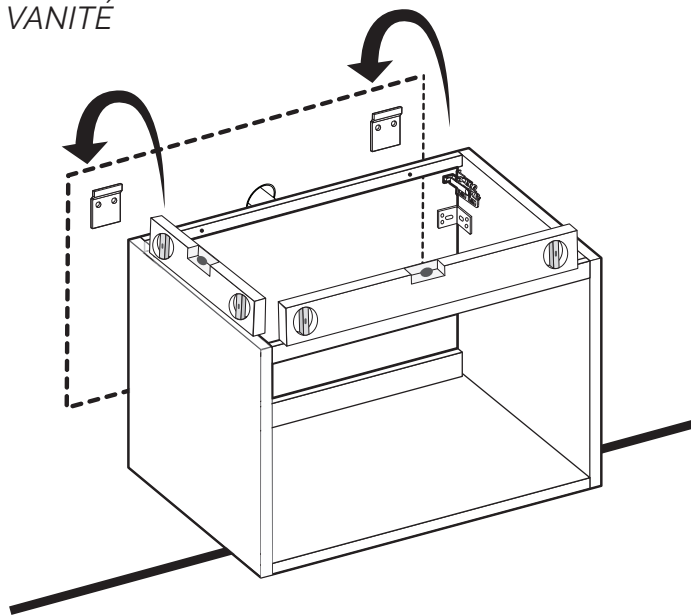
4

LIGHTWEIGHT ANCHORS
ANCRAGES PRÉLIMINAIRES



5

SUSPEND THE VANITY
SUSPENDRE LA VANITÉ

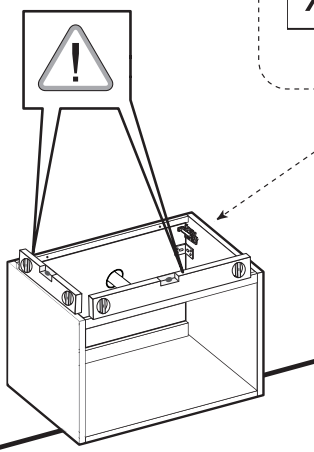
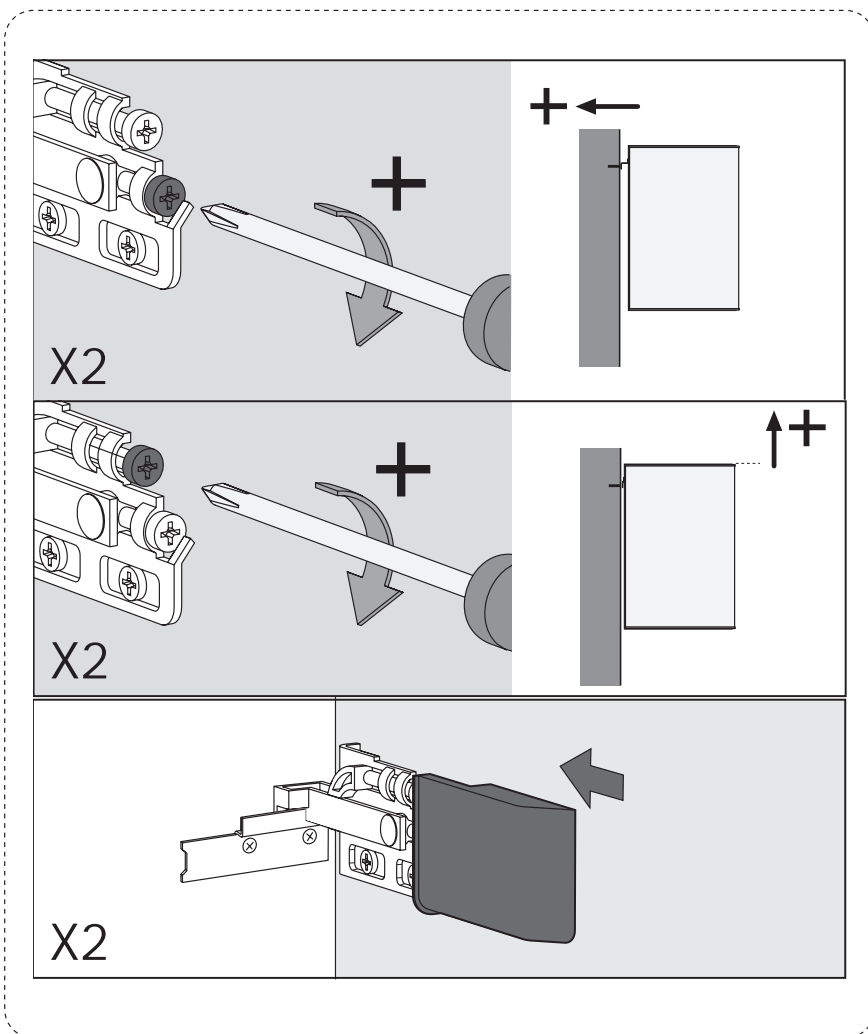


STONE/TOUCH

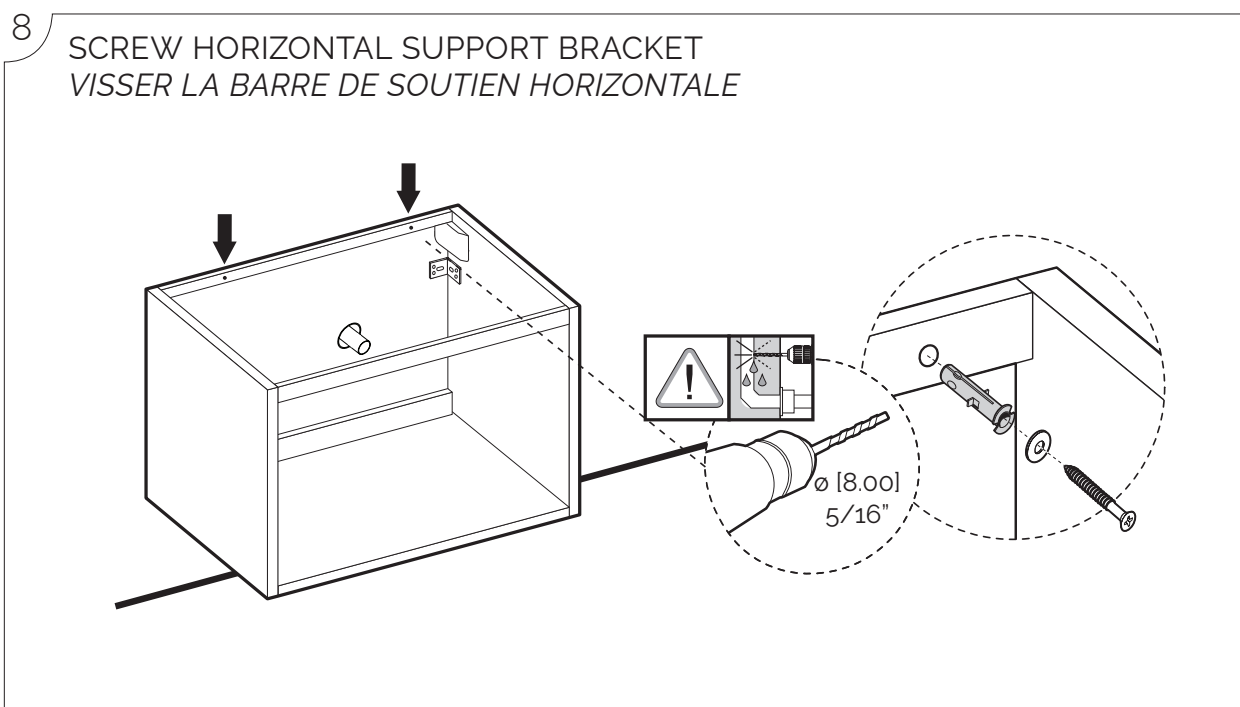
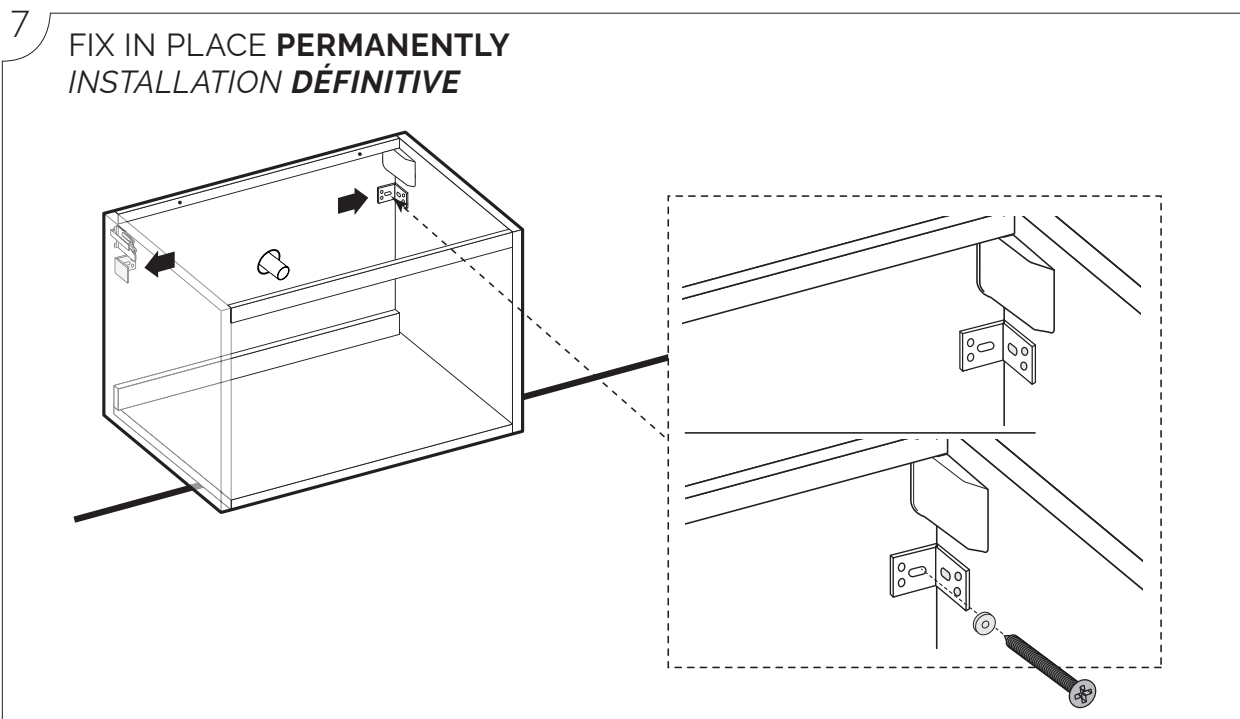
INSTALLATION STEPS ÉTAPES D'INSTALLATION

6

ADJUST LEVELLING AND FIT AGAINST THE WALL
RÉGLER LE NIVEAU ET L'AJUSTEMENT CONTRE LE MUR



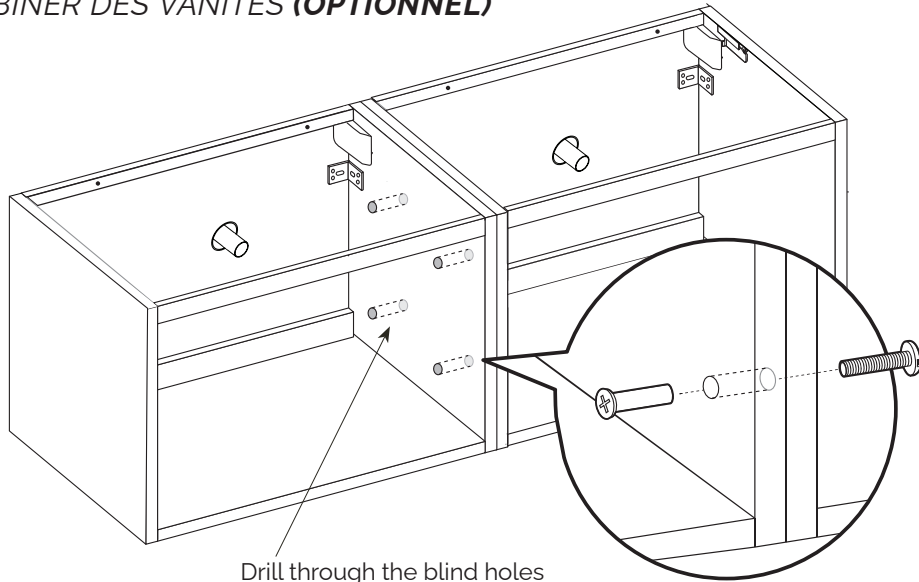
INSTALLATION STEPS ÉTAPES D'INSTALLATION



INSTALLATION STEPS ÉTAPES D'INSTALLATION

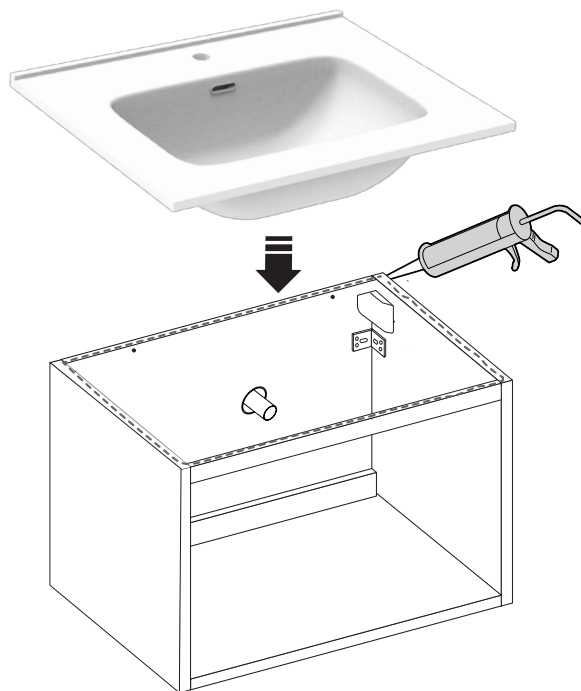
9

COMBINE VANITIES (OPTIONAL) COMBINER DES VANITÉS (OPTIONNEL)



Drill through the blind holes
Perçer au travers des trous borgnes

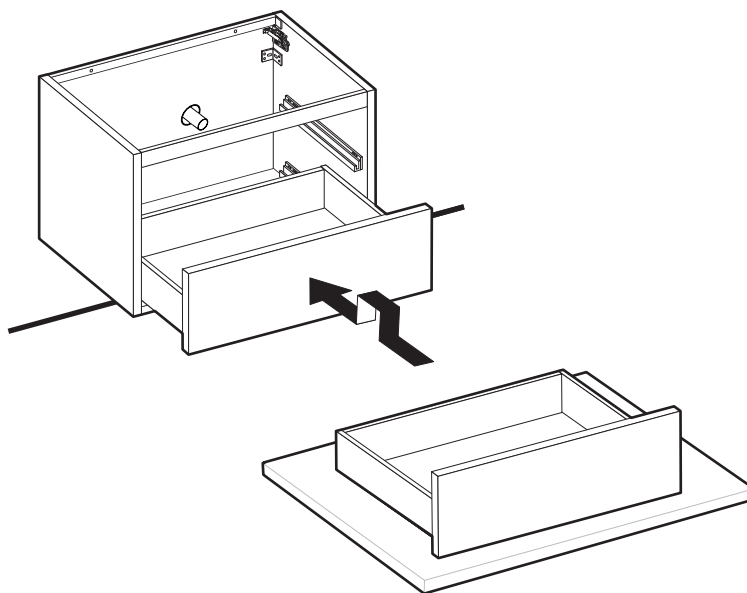
10



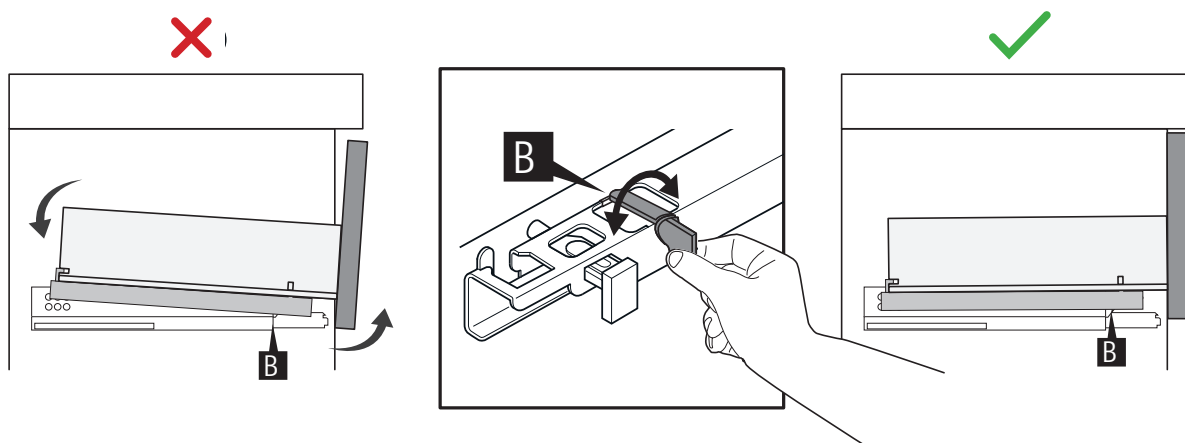
STONE/TOUCH

INSTALLATION STEPS ÉTAPES D'INSTALLATION

- 11/ PUT DRAWERS BACK IN PLACE
REMETTRE LES TIROIRS EN PLACE



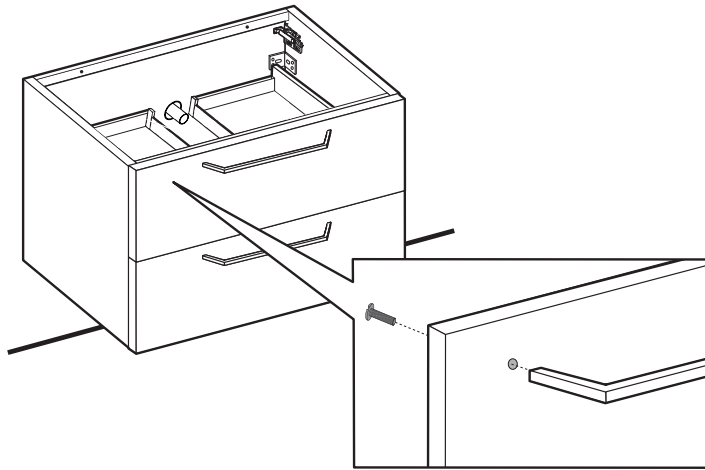
- 12/ ADJUST DRAWERS IF NECESSARY
AJUSTER LES TIROIRS AU BESOIN



INSTALLATION STEPS ÉTAPES D'INSTALLATION

13

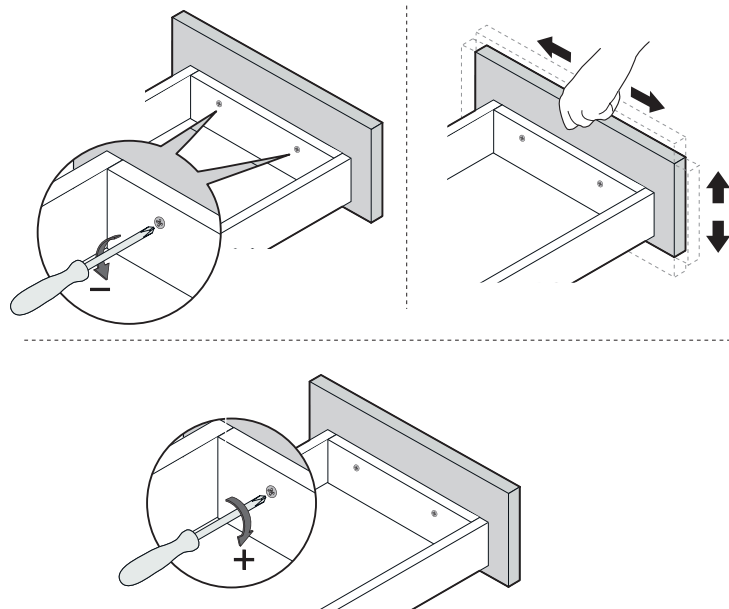
DEVILLE COLLECTION ONLY: INSTALL HANDLES
COLLECTION DEVILLE UNIQUEMENT : INSTALLER LES POIGNÉES



Pre-drill holes in the correct location for your handles and install
Pré-percer les trous à l'emplacement souhaité pour les poignées et les installer

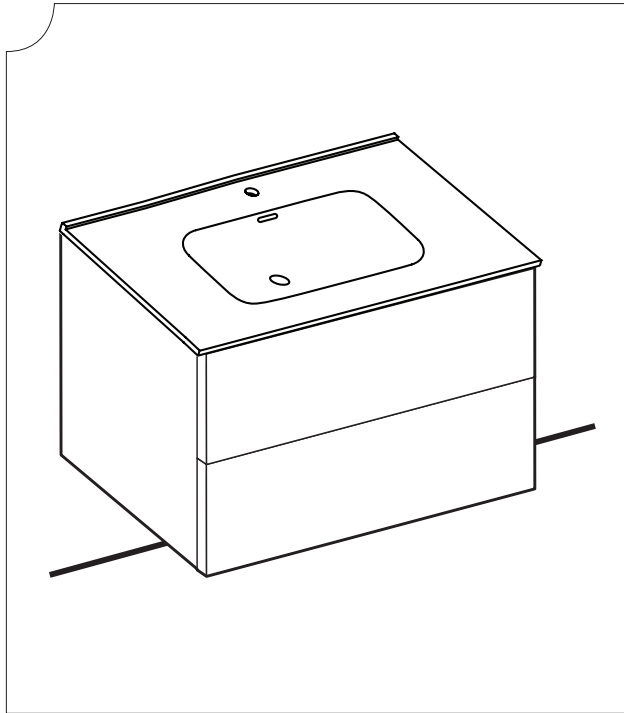
14

REALIGN DRAWER FRONT PANEL IF NECESSARY
RÉALIGNER LE PANNEAU AVANT DU TIROIR AU BESOIN

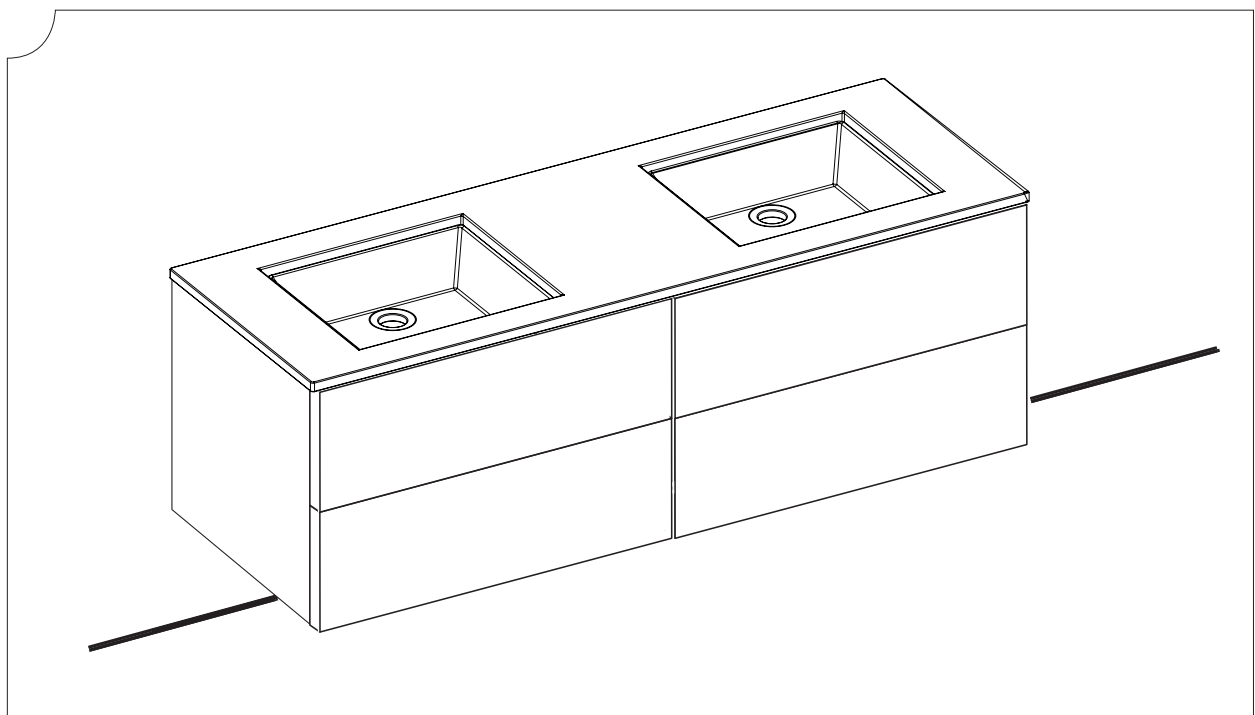
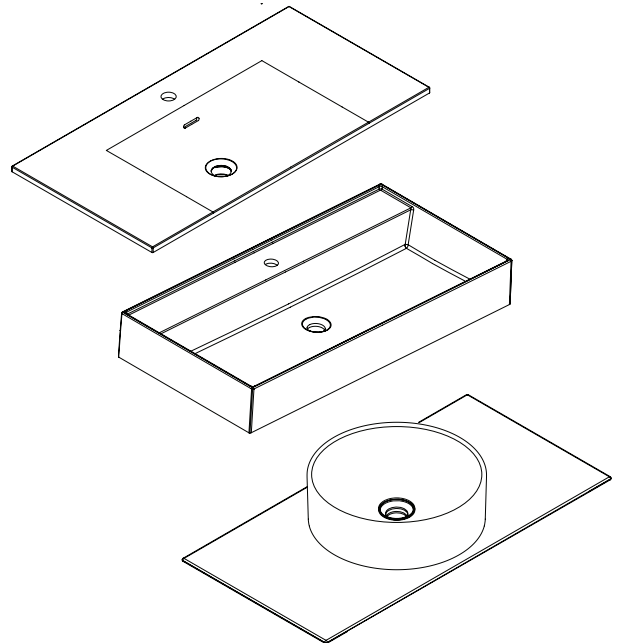


SUGGESTED VANITY TOP SOLUTIONS

SOLUTIONS DE PLAN-LAVABOS PROPOSÉES



* Choose from the countertop and sink solutions available

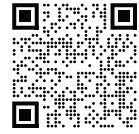


STONE/TOUCH

CARE ENTRETIEN

- Use water and mild soap for cleaning, touching up with a dry cloth.
 - Avoid contact with any chemical product.
 - Remove dirt remains and water as soon as possible.
 - Prolonged exposure to direct sunlight may age the vanity prematurely.
 - Move direct heat source away, such as heaters, away from the vanity.
-
- *Pour le nettoyage utiliser de l'eau et du savon neutre suivi d'un chiffon sec.*
 - *Éviter le contact avec tout produit chimique.*
 - *Retirer les restes de saleté et d'eau le plus vite possible.*
 - *La lumière directe du soleil peut décolorer la finition prématurément.*
 - *Éloigner les sources de chaleur directe, comme les appareils de chauffage, du mobilier de salle de bain.*

STONE/TOUCH



WARRANTY GARANTIE

LIMITED WARRANTY

StoneTouch Bath ("Manufacturer") warrants its products to be free from manufacturing defects in material and workmanship under normal use and service. The duration of this warranty varies depending on the type of application and usage. This warranty is extended only to the original purchaser at an authorized dealer and is not transferable. The original receipt must be available to exercise the warranty.

APPLICATION	Crystalplant® Bathtubs. White.	Crystalplant® Vanity tops, sinks and basins. White.	Shower Bases	Color finish on Crystalplant® bathtubs, vanity tops, sinks and basins.	Furniture and Accessories.	Toilet Seat and Electronics.	Porcelain toilet, vanity tops and sinks.
Residential*	25 years	10 years	5 years	2 years	2 years	1 year	5 years
Commercial	5 years	2 years	2 years	2 years	1 year	1 year	2 years

*Also valid for multi-family residential applications.

This warranty is valid and subject to the following conditions:

- Valid from the time the product was delivered.
- Proper installation was performed appropriately with leveled floors.
- Pre-installation product inspection.
- Installation checked for water leaks and proper drainage.
- Product maintenance and cleaning as per provided instructions.

WARRANTY EXCLUSIONS

The warranty is not valid whenever:

- The installation of any StoneTouch products by a non-accredited professional.
- Instructions for use and installation reported herein are not observed.
- A warped or faulty product is installed without the mandatory prior inspection.
- Damages are caused by disasters, such as fires, natural disasters, including floods, earthquakes etc.
- Product is changed or customized by the installer or the user without manufacturer's authorization.
- Accidental damages occur due to collisions or improper use.
- Damage or loss resulting from any accident, unreasonable use, misuse, abuse, negligence, or improper care, cleaning, or maintenance of the Product.
- Damage or loss resulting from sediments or foreign matter contained in a water system.
- Damage or loss resulting from electrical surges or lightning strikes or other acts which the Product is not specified to tolerate.
- Damage or loss resulting from normal and customary wear and tear, such as gloss reduction, scratching or fading over time due to use, cleaning practices, water or atmospheric condition, including but not limited to, the use of bleach, alkali, acid cleaners, dry (powder) cleaners or any other abrasive cleaners or the use of metal or nylon scrubbers.
- The use of any Product in a manner inconsistent with the Product instructions / owners manual.

LIMITATIONS

This warranty does not cover labor and shipping charges, or damages incurred from installation, removal, re-installation, repair, or replacement of any StoneTouch Bath product or part. It also excludes any incidental or consequential damages, expenses, losses, direct or indirect, arising from any cause whatsoever.

This warranty is extended to the first purchaser at retail and is not transferable.

The original receipt must be available to exercise the warranty.

WARRANTY CLAIM PROCESS

Please submit the invoice/receipt along with installation instructions to the reference point of sale in case of a warranty claim. To exercise the warranty, a proof of purchase—such as a copy of invoice—must be made available to our distribution center.

Depending on the complexity of the defective product, an inspection can be required prior to approving the warranty claim. To obtain warranty service, please contact your local StoneTouch customer care. This warranty document is provided to outline the terms and conditions of the StoneTouch Bath product warranties. It is recommended to carefully read and understand these terms before making a purchase.

Note: This warranty does not affect the legal rights of the buyer.





WARRANTY GARANTIE

GARANTIE LIMITÉE

StoneTouch Bath (le "Fabricant") garantit ses produits contre les défauts de matériel et de main d'œuvre dans des conditions normales d'utilisation et d'entretien du produit. La durée de cette garantie varie en fonction du type d'application et d'utilisation. Cette garantie est étendue uniquement à l'acheteur original chez un détaillant autorisé et n'est pas transférable. Le reçu original doit être disponible pour exercer la garantie.

APPLICATION	Crystalplant® Baignoires. Blanc.	Crystalplant® Plan-lavabos, lavabos. Blanc.	Bases de douche	Finis de couleur Crystalplant® baignoires, plan-lavabos et lavabos.	Mobilier de salle de bain et accessoires.	Siège de toilette et électronique.	Toilette, plan-la- vabo et lavabos en porcelaine.
Résidentielle*	25 ans	10 ans	5 ans	2 ans	2 ans	1 an	5 ans
Commercial	5 ans	2 ans	2 ans	2 ans	1 an	1 an	2 ans

*Également valide pour les applications résidentielles à familles multiples.

Cette garantie est valide et sujette aux conditions suivantes :

- Valable à partir du moment où le produit a été livré.
- Une installation appropriée a été effectuée sur un sol de niveau.
- Inspection pré-installation du produit.
- Vérification de l'installation pour les fuites d'eau et le bon drainage.
- Entretien et nettoyage du produit selon les instructions fournies.

EXCLUSIONS DE LA GARANTIE

La garantie n'est pas valide dans les cas suivants :

- L'installation de tout produit StoneTouch par un professionnel non accrédité.
- Les instructions d'utilisation et d'installation énoncées ici ne sont pas observées.
- Un produit déformé ou défectueux est installé sans l'inspection préalable obligatoire.
- Les dommages sont causés par des catastrophes, telles que les incendies, les catastrophes naturelles, y compris les inondations, les tremblements de terre, etc.
- Le produit est modifié ou personnalisé par l'installateur ou l'utilisateur sans l'autorisation du fabricant.
- Les dommages accidentels surviennent en raison de collisions ou d'une utilisation incorrecte.
- Les dommages ou pertes résultant de tout accident, utilisation abusive, mauvaise utilisation, négligence, ou mauvais entretien du produit.
- Les dommages ou pertes résultant de sédiments ou de matières étrangères contenues dans un système d'eau.
- Les dommages ou pertes résultant de surtensions électriques ou de coups de foudre ou d'autres actes que le produit n'est pas spécifié pour tolérer.
- Les dommages ou pertes résultant de l'usure normale et habituelle du produit, tels que la réduction de l'éclat, les rayures ou la décoloration au fil du temps en raison de l'utilisation, des pratiques de nettoyage, de l'eau ou des conditions atmosphériques, y compris, mais sans s'y limiter, l'utilisation d'eau de Javel, de nettoyeurs alcalins, acides, à sec (en poudre) ou tout autre nettoyant abrasif ou l'utilisation de tampons à récurer métalliques ou en nylon.
- L'utilisation du produit d'une manière incompatible avec les instructions du produit / manuel du propriétaire.

LIMITATIONS

Cette garantie ne couvre pas les frais de main-d'œuvre et d'expédition, ni les dommages encourus lors de l'installation, du retrait, de la réinstallation, de la réparation ou du remplacement de tout produit ou pièce StoneTouch Bath. Elle exclut également tous dommages indirects ou consécutifs, dépenses, pertes, directs ou indirects, découlant de toute cause que ce soit.

Cette garantie est étendue uniquement à l'acheteur original chez un détaillant autorisé et n'est pas transférable.

Le reçu original doit être disponible pour exercer la garantie.

PROCESSUS DE RÉCLAMATION DE GARANTIE

Veillez soumettre la facture/le reçu ainsi que les instructions d'installation au point de vente de référence en cas de réclamation de garantie. Pour exercer la garantie, une preuve d'achat, telle qu'une copie de la facture, doit être mise à disposition de notre centre de distribution.

Selon la complexité du produit défectueux, une inspection peut être requise avant d'approuver la réclamation de garantie. Pour obtenir du soutien en lien avec la garantie, veuillez contacter le service clientèle local de StoneTouch. Ce document de garantie est fourni pour définir les termes et conditions des garanties des produits StoneTouch Bath. Il est recommandé de lire attentivement et de comprendre ces termes avant d'effectuer un achat.

Note : Cette garantie n'affecte pas les droits légaux de l'acheteur.



CERTIFICATIONS CERTIFICATIONS

We work with a clear aim: to offer the best quality products and services. This has led us to rely on the endorsement of different international entities and their respective quality hallmarks.

Nous travaillons avec un objectif précis : offrir des produits et un service de la plus grande qualité. Cela nous a amené à aller chercher différentes approbations d'entités internationales et leurs sceaux de qualité respectifs.



SYMBOL E-1: Low content and emission of formaldehyde in medium density fibreboards.



SYMBOLE E-1: Faible contenu et émission de formaldéhyde dans les agglomérées de densité moyenne.

COLLABORATING ENTITIES ENTITÉS ASSOCIÉES

For the improvement of the quality procedures of our products, we work in specialised laboratories. Aware of the importance of sustainable development and correct environmental management, SCS has been certified by its Chain of Custody system in accordance with the regulations of the certifying reference bodies FSC®. With these certifiers we ensure that our raw materials are sourced in forests that are managed responsibly.



Pour l'amélioration des procédés de qualité de nos produits, nous travaillons avec des laboratoires spécialisés. Conscients de l'importance du développement durable et d'une gestion correcte de l'environnement, StoneTouch Bath a été certifié pour son Système de Chaîne de Contrôle en accord aux normes des organismes de certification FSC. Avec ces certifications nous garantissons que nos matières premières sont en provenance de forêts gérées de façon responsable, ce qui contribue à la pérennité de nos forêts à long terme.





Distributed by
Distribué par

A+ WATERS

ad-waters.com

1 888 ADW-9336

STONE/TOUCH