


**Semi-frameless round sliding doors / Portes coulissantes arrondies avec cadre partiel**



Model shown / Modèle présenté : EA36-11-40

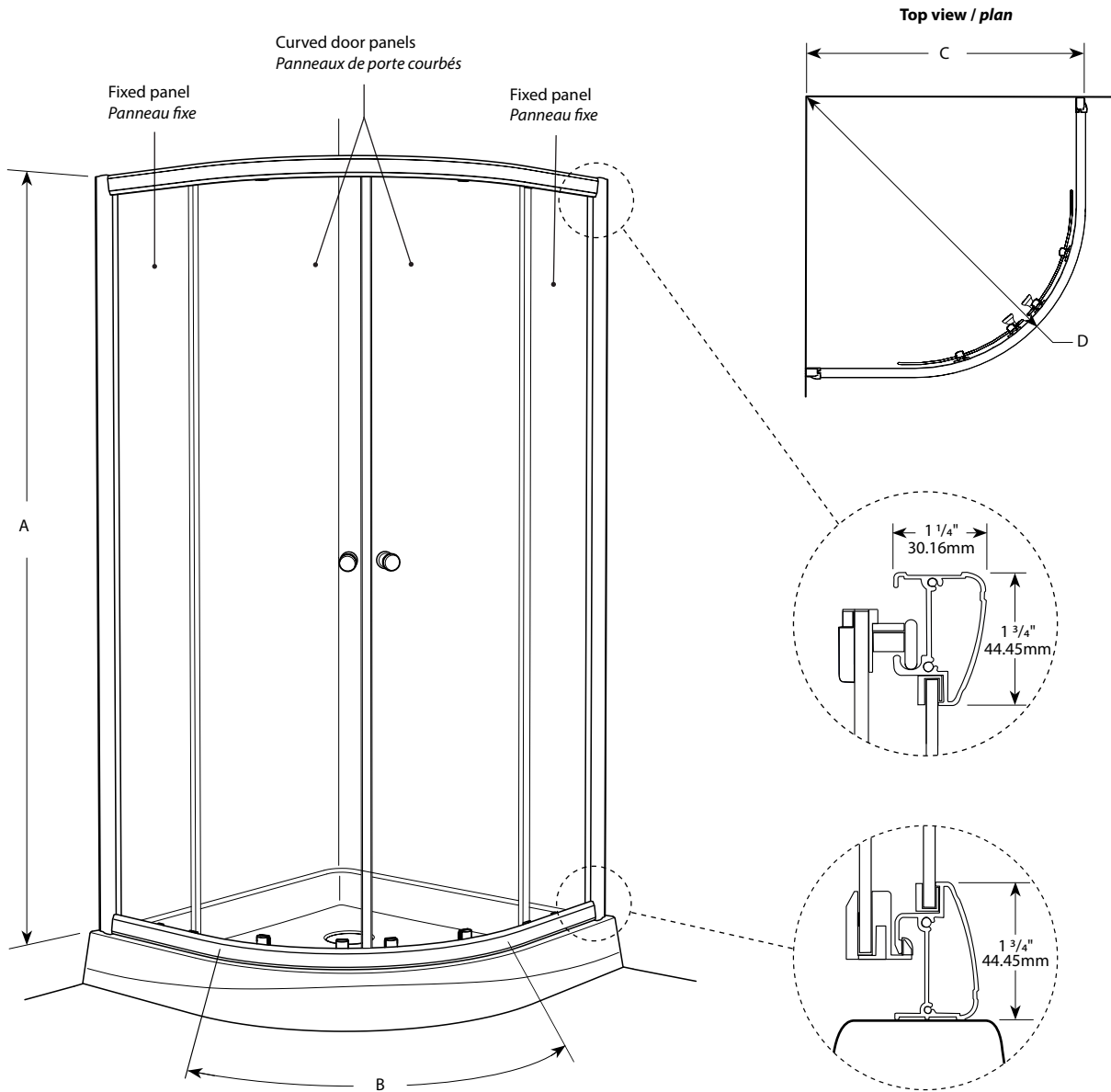
**FEATURES / CARACTÉRISTIQUES :**

- ◆ No-cut necessary on top and bottom track to facilitate installation  
*Rails de roulement sans coupe nécessaire pour faciliter l'installation*
- ◆ Multiple configurations available  
*Configurations multiples disponibles*
- ◆ Central opening  
*Ouverture centrale*
- ◆ Tempered glass  
*Verre trempé*
- ◆ Glass thickness : Clear 1/4" (6-mm); Paris point 3/16" (5-mm)  
*Épaisseur du verre : Clair 1/4" (6-mm); point de Paris 3/16" (5-mm)*
- ◆ Deluxe anti-jump smooth rolling system  
*Roulement anti-saut de qualité supérieure*
- ◆ 10-year limited warranty  
*Garantie limitée de 10 ans*
- ◆ Easy to install ([see Instruction Manual](#))  
*Facile à installer ([Voir le manuel d'instruction](#))*

 Find a store near you  
*Trouvez votre magasin le plus proche*

**Technical information / Information technique**

<b>Project / Projet :</b> <b>Contact :</b> <b>Date :</b> <b>Tel / Tél :</b>	Products and specifications are subject to change without notice. Please contact our sale office for any further enquiry.  <i>Les produits et les caractéristiques peuvent être modifiés sans préavis. Pour toute demande de renseignements, veuillez communiquer avec notre service à la clientèle.</i>	<b>Glass Options / Verre</b>	<b>Finish Options / Fini</b>
		$\frac{3}{16}$ " (5 mm) <b>50 : Paris Point / Point de Paris</b> $\frac{1}{8}$ " (6 mm) <b>40 : Clear / Clair</b>	<b>11 : Chrome / Chrome</b> <b>18 : White / Blanc</b> <b>25 : Brushed Nickel / Nickel brossé</b>



Model / Modèle	Dimensions	Height without base / Hauteur sans base (A)	Approx. entry Opening / Ouverture approx. (B)	Min / Max (C)	Min / Max (D)	Finish / Fini	Glass / Verre	Base	Acrylic wall / Mur acrylique
EA32	32" x 32" / 812.8mm x 812.8mm	70" / 1778.0mm	17 1/2" / 444.5mm	29 3/4" to/à 30 1/4" / 755.65mm to/à 768.35mm	35 1/16" to/à 35 3/4" / 890.59mm to/à 908.05mm	11 - 18 - 25	40 - 50	ABR32	N/A
EA36	36" x 36" / 914.4mm x 914.4mm	70" / 1778.0mm	19 1/2" / 495.3mm	33 3/16" to/à 33 11/16" / 842.96mm to/à 855.66mm	38 3/8" to/à 39 1/8" / 974.73mm to/à 993.78mm	11 - 18 - 25	40 - 50	ABR36	AWF36
EA40	40" x 40" / 1016.0mm x 1016.0mm	70" / 1778.0mm	22 1/2" / 571.5mm	37 5/16" to/à 37 13/16" / 947.74mm to/à 960.44mm	44 3/8" to/à 45 1/16" / 1127.12mm to/à 1144.59mm	11 - 18 - 25	40 - 50	ABR40	AWF40