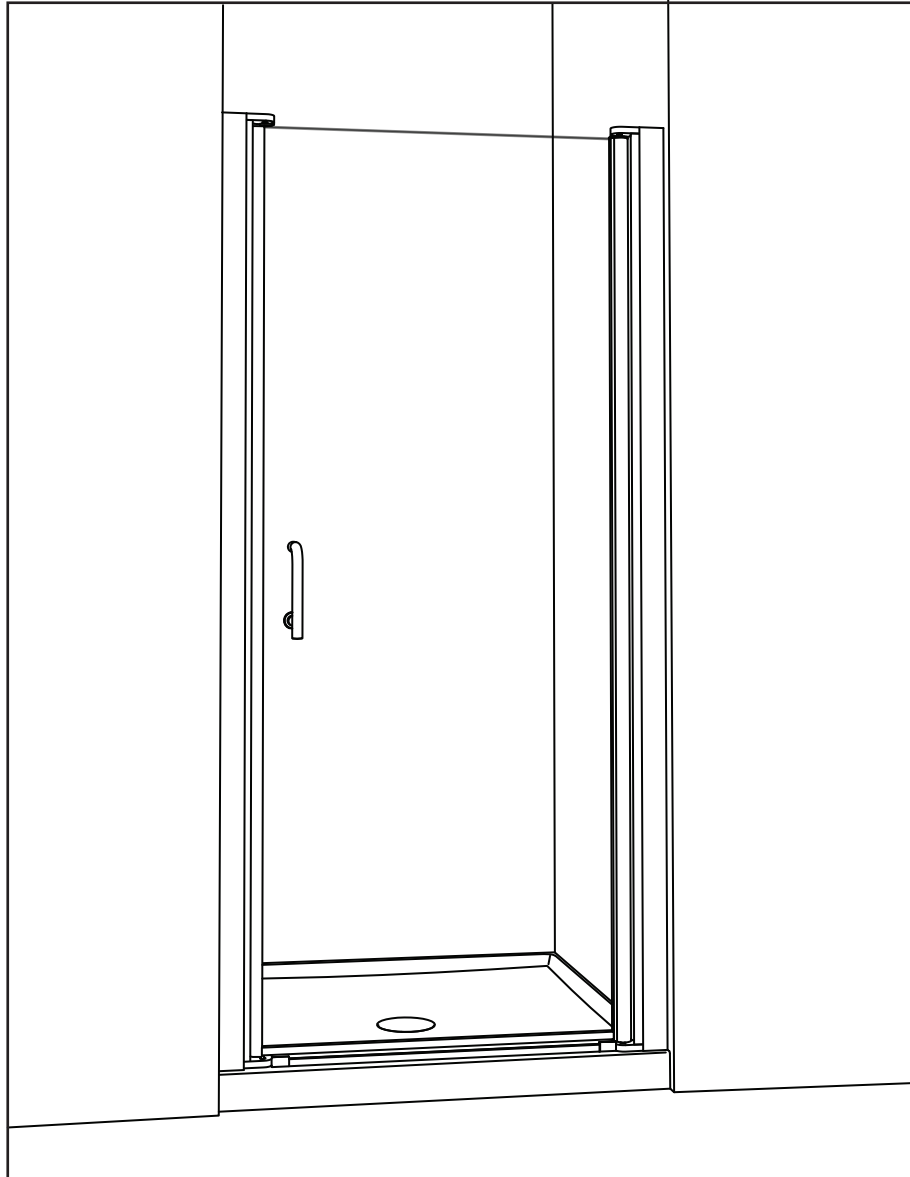


# B012



Please keep this manual and product code number for future reference and for ordering replacement parts if necessary.

*Veillez conserver ce manuel et le code de produit pour des références futures, et au besoin, la commande de pièces de rechange.*

#### GENERAL INSTRUCTIONS

- Read this manual carefully and completely before proceeding.
- It is recommended that you wear safety glasses at all times during the installation.

En

#### INSTALLATION OVER CERAMIC TILES

- If your shower door is to be installed over ceramic tiles, the tiles should lay completely under the wall jamb.
- Silicone should be used to seal the gap where the ceramic tiles meet the fixed panel.

#### NOTICE

- Caulking: no sealant is required inside the shower, unless otherwise stated.
- Some models are equipped with clear sealing gaskets.

#### CARE FOR YOUR SHOWER DOOR

- Never use scouring powder pads or sharp instruments on metal pieces or glass panels. An occasional wiping down with a mild soap diluted in water is all that is needed to keep the panels and aluminum parts looking new.
- We recommend wiping the glass panels with a squeegee after each use.

#### INSTRUCTIONS GÉNÉRALES

- Lire attentivement et complètement le manuel d'installation avant de procéder.
- Il est recommandé de porter des lunettes de sécurité en tout temps lors de l'installation.

Fr

#### INSTALLATION SUR LES TUILES EN CÉRAMIQUE

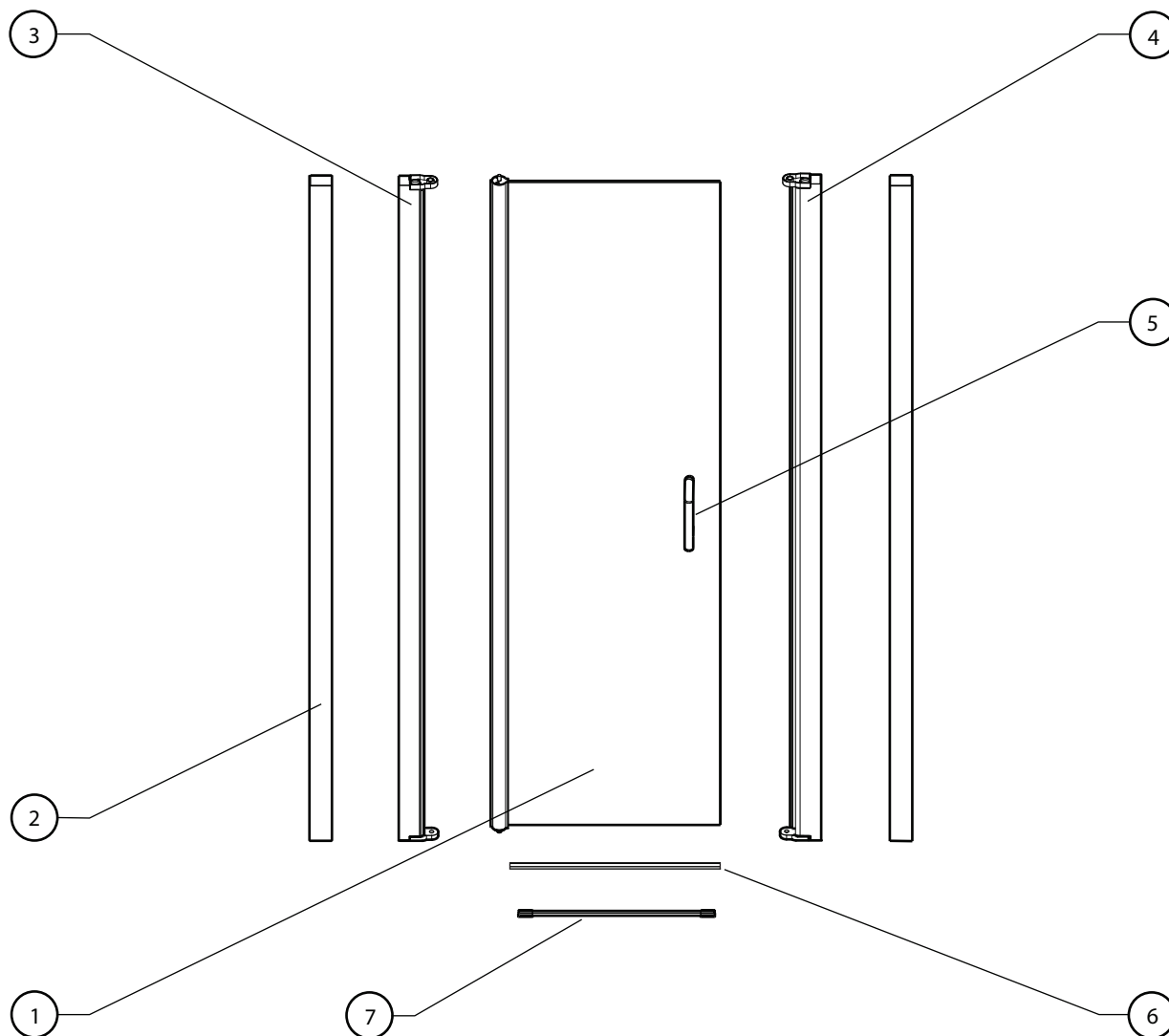
- Si votre porte de douche doit être installée sur une bordure en céramique, le jambage doit reposer complètement sur cette dernière.
- Le calfeutrage doit être appliqué sur le côté extérieur de la douche où le panneau fixe rencontre la bordure en céramique.

#### NOTE

- Calfeutrage: aucun scellant n'est nécessaire à l'intérieur de la douche.
- Certains modèles sont dotés de joints d'étanchéité clairs.

#### L'ENTRETIEN DE VOTRE DOUCHE

- Ne jamais utiliser de poudre ou de tampon à récurer, ni d'instrument tranchant sur les parties en métal ou en verre. De temps à autre, il suffit de nettoyer la porte avec une solution d'eau et un détergent doux pour conserver l'aspect neuf des panneaux de verre et du cadre en aluminium.
- Nous recommandons de passer une raclette de douche sur les panneaux de verre après chaque utilisation.



① PANNEAU DE PORTE (1)  
DOOR PANEL (1)

② JAMBAGE (2)  
WALL JAMB (2)

③ MONTANT CÔTÉ PIVOT (1)  
PIVOT SIDE COLUMN (1)

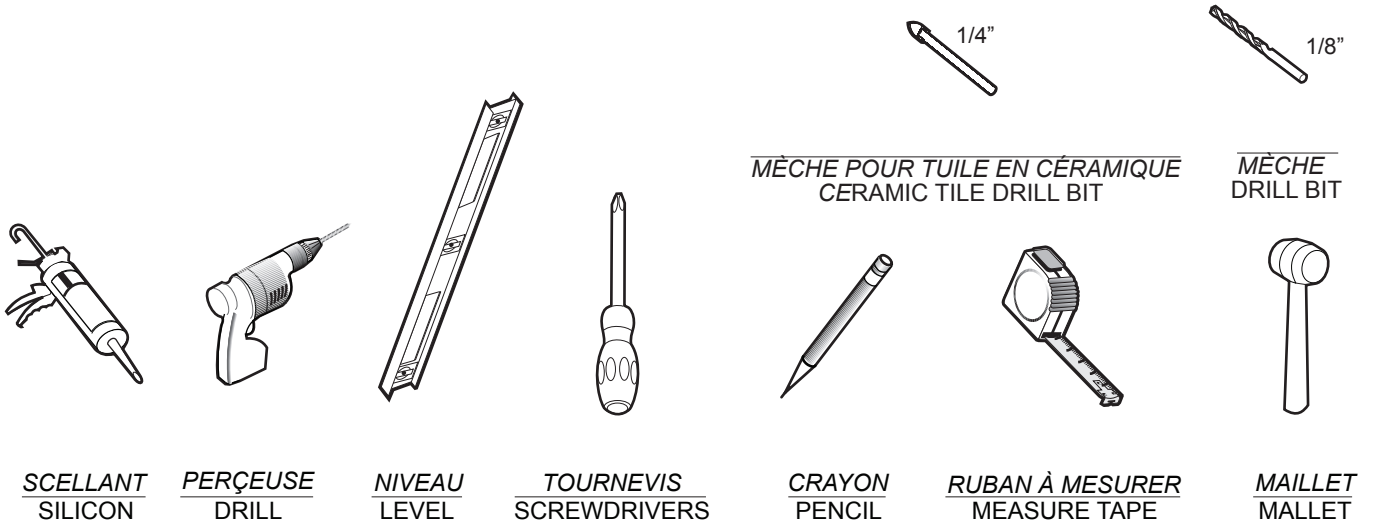
④ MONTANT POUR MAGNÉTIQUE (1)  
MAGNET COLUMN (1)

⑤ ENS. DE POIGNÉE (1)  
SET OF HANDLES (1)

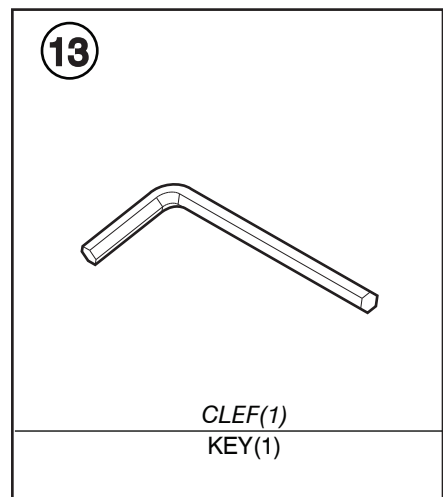
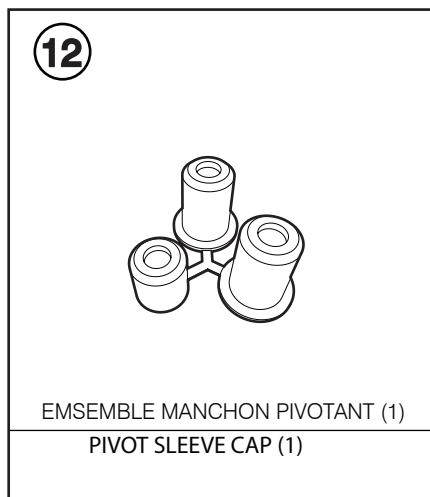
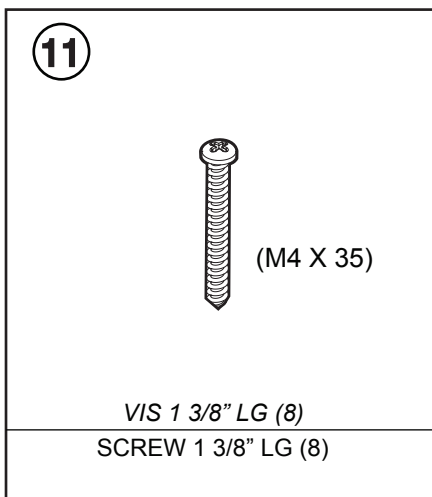
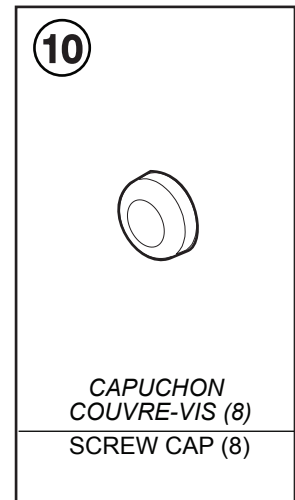
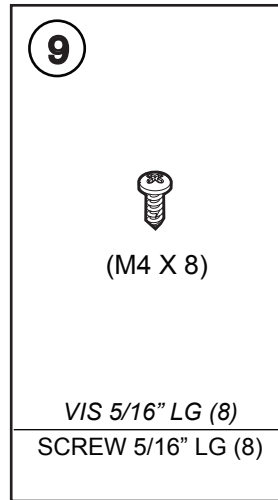
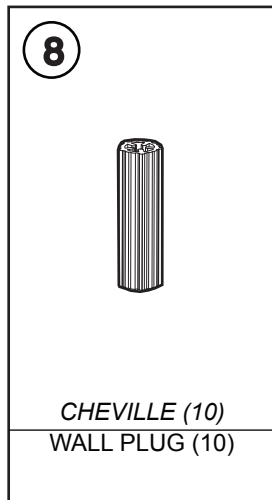
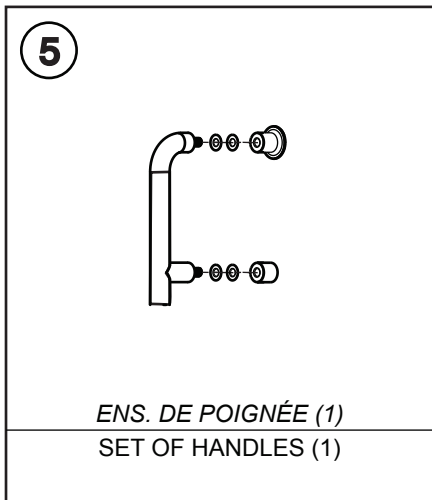
⑥ JOINT INFÉRIEUR (1)  
BOTTOM DOOR GASKET (1)

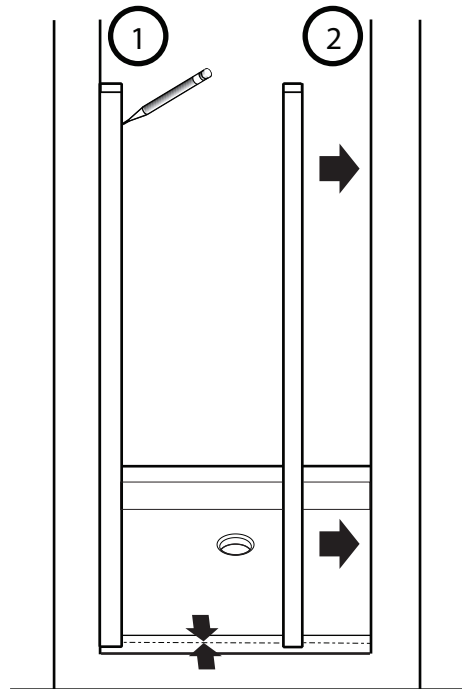
⑦ SEUIL DE RÉTENTION (1)  
THRESHOLD (1)

LISTE DES OUTILS REQUIS | REQUIRED TOOLS LIST



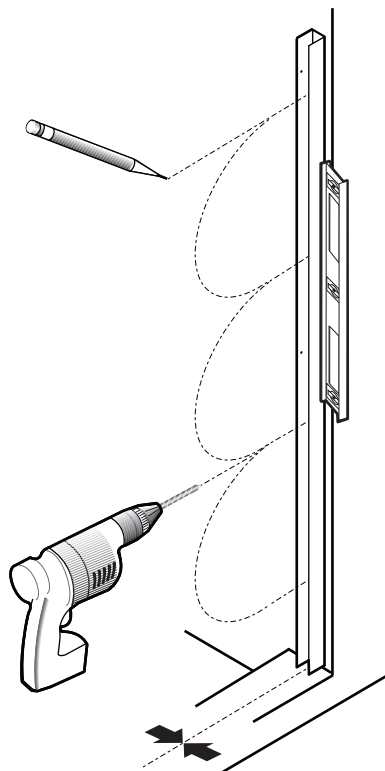
LISTE DES PIÈCES ET DE LA QUINCAILLERIE | PACKAGING CHECK LIST & HARDWARE





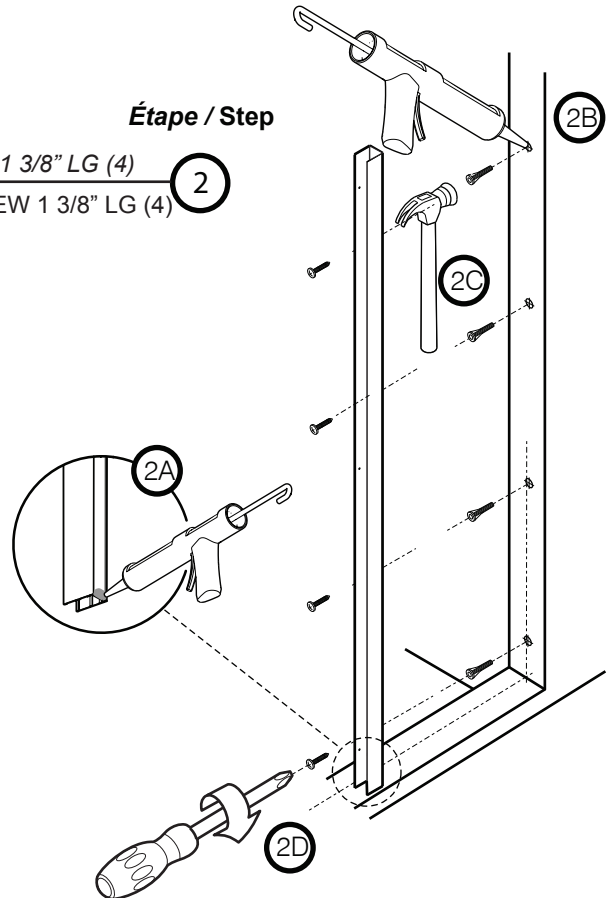
Étape / Step

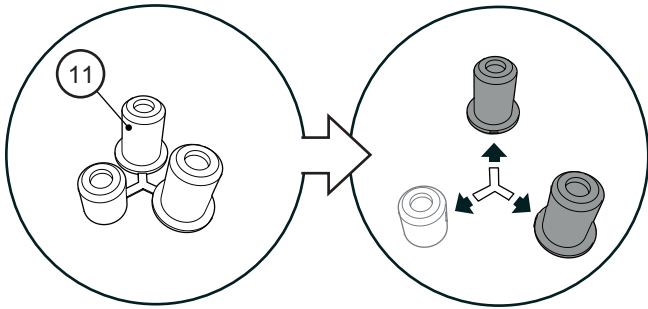
- ① JAMBAGE (2)  
WALL JAMB (2)



Étape / Step

- CHEVILLE (4) + VIS 1 3/8" LG (4) ②  
WALL PLUG (4) + SCREW 1 3/8" LG (4)





Étape / Step

- 4 MONTANT POUR BANDE MAGNÉTIQUE (1)  
MAGNET COLUMN (1)

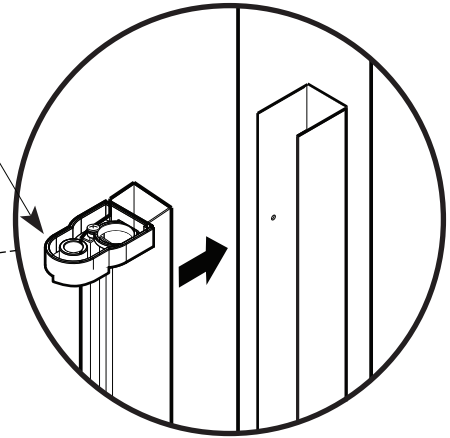
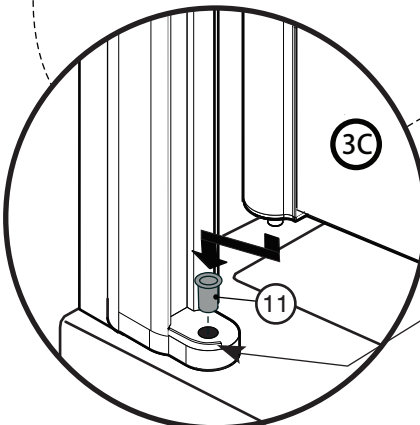
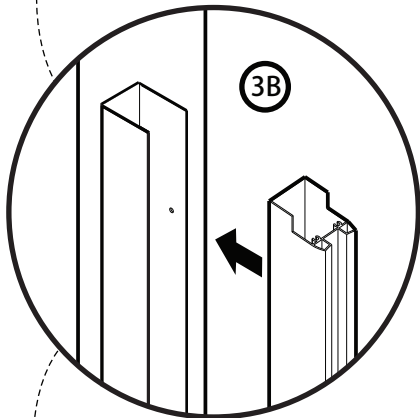
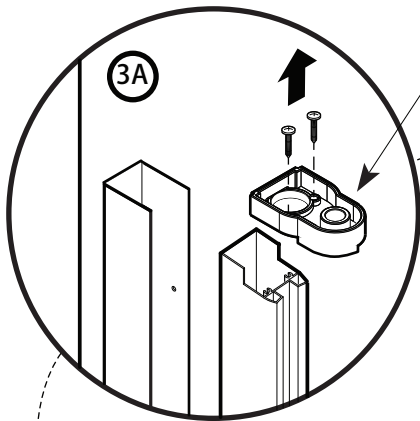
Étape / Step

- 3 MONTANT CÔTÉ PIVOT (1)  
PIVOT SIDE COLUMN (1)

NOTE

LE REBORD DES CAPUCHONS DOIVENT ÊTRE ORIENTÉS VERS L'EXTÉRIEUR DE LA DOUCHE

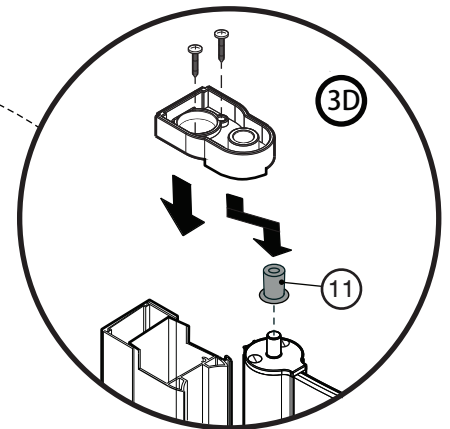
THE LIP ON THE CAPS OF THE EXPANDER MUST FACE THE OUTSIDE OF THE SHOWER



NOTE

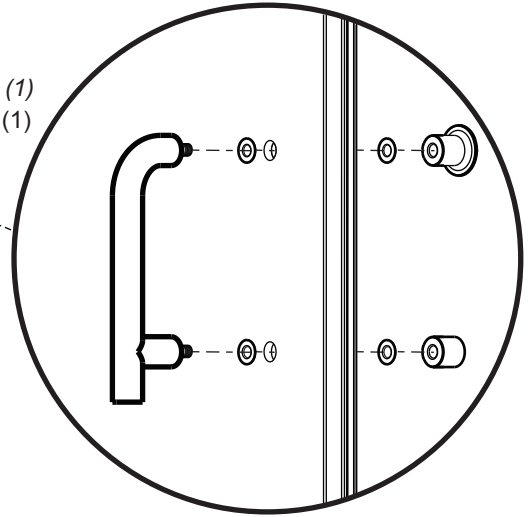
LE REBORD DES CAPUCHONS DOIVENT ÊTRE ORIENTÉS VERS L'EXTÉRIEUR DE LA DOUCHE

THE LIP ON THE CAPS OF THE EXPANDER MUST FACE THE OUTSIDE OF THE SHOWER



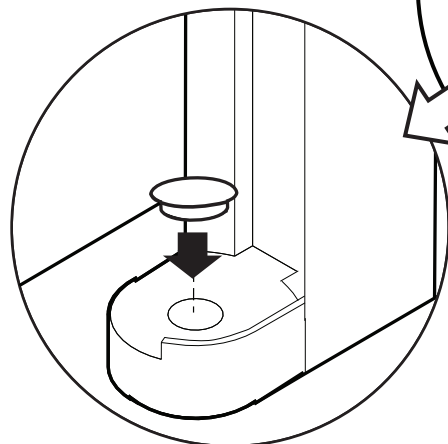
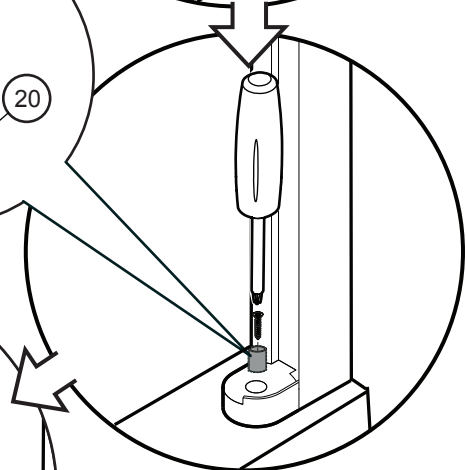
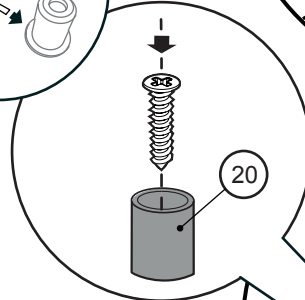
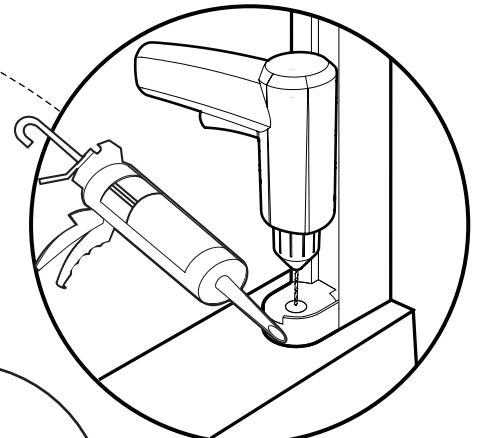
Étape / Step

5 ENS. DE POIGNÉE (1)  
SET OF HANDLES (1)



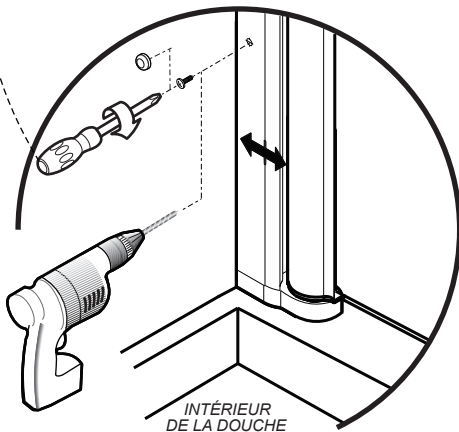
Étape / Step

7 ANCHOR (1)  
ANCRAGE (1)



Étape / Step

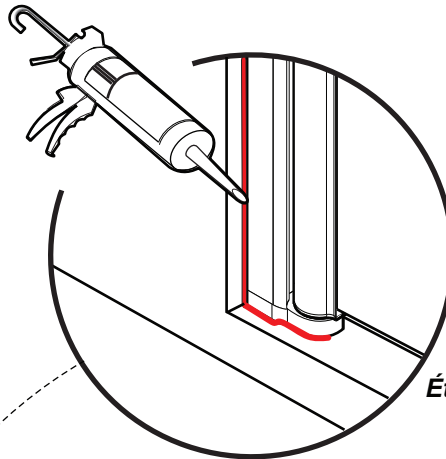
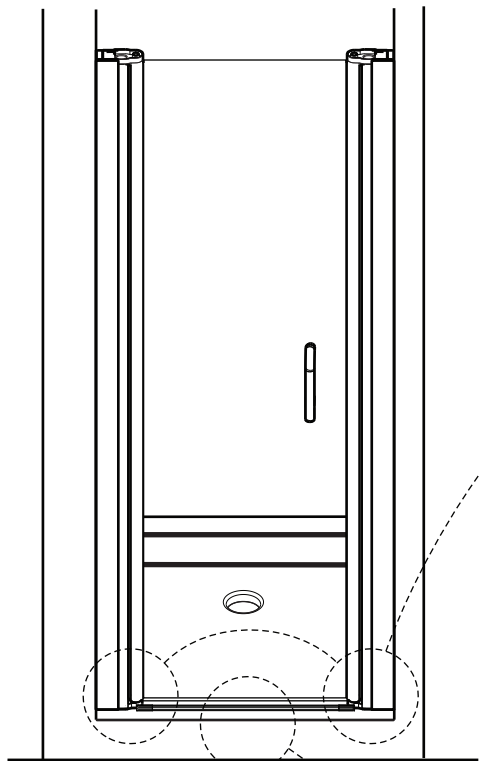
6 VIS 5/16" LG (8) + CAPUCHON COUVRE -VIS (8)  
SCREW 5/16" LG (6)+SCREW COVER (8)



INTÉRIEUR  
DE LA DOUCHE  
INTERIOR  
SHOWER SIDE

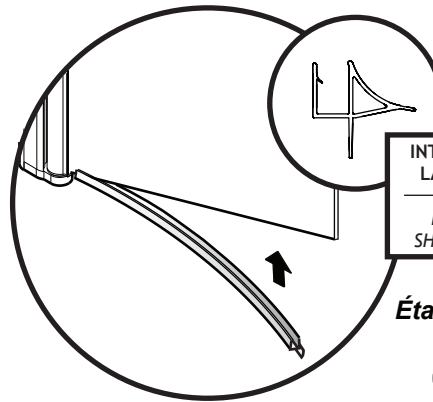


**24** Heures  
Hours



Étape / Step

**10** CALFEUTREZ L'EXTÉRIEUR  
SILICONE SEAL EXTERIOR

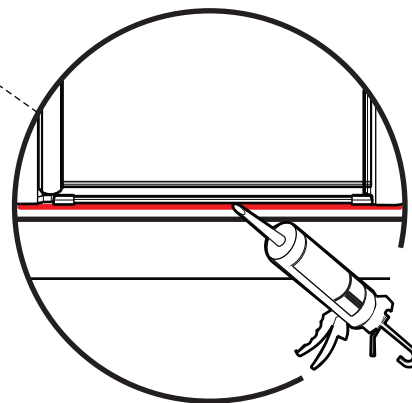
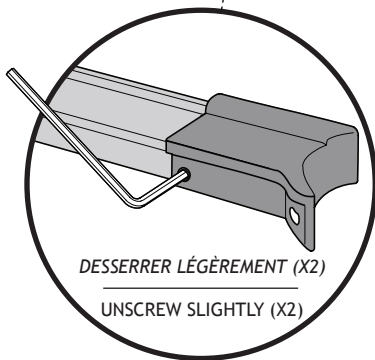


Étape / Step

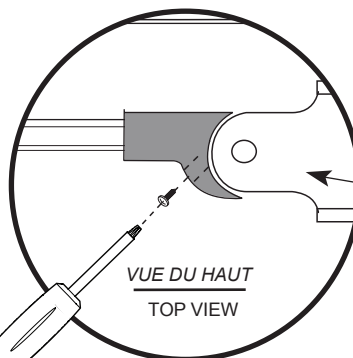
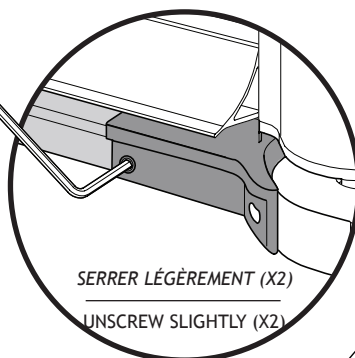
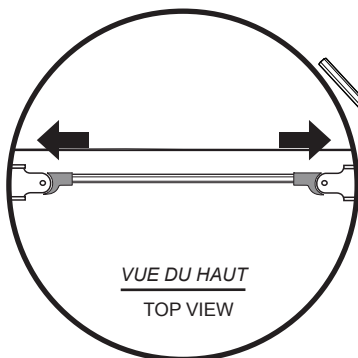
**8** JOINT INFÉRIEUR (1)  
BOTTOM DOOR GASKET (1)

Étape / Step

**9** SEUIL DE RÉTENTION (1) / CALFEUTREZ EN DESSOUS  
THRESHOLD (1) / SILICONE UNDERNEATH



VUE DE L'INTÉRIEUR  
INTERIOR VIEW



NOTE  
SEULEMENT VISER DU  
CÔTÉ DE L'EXTENSEUR  
MAGNÉTIQUE

NOTE  
ONLY SCREW THE  
MAGNETIC EXPANDER  
SIDE