

Apollo In-Line / En Alcôve | Shower / Douche

Sliding door and fixed panel / Porte coulissante et panneau fixe



Model shown / Modèle présenté : NAS60-11-40L

FEATURES / CARACTÉRISTIQUES :

- European style frameless door
Portes sans Cadre de style européen
- Multiple configurations available
Configurations multiples disponibles
- Superior bottom guiding system
Guide du bas de qualité supérieure
- 1/4" (6 mm) clear tempered glass
Verre trempé clair de 1/4" (6 mm)
- Easy to install (see Instruction Manual)
Facile à installer (Voir le manuel d'instruction)
- Left or right installation available
Configuration à gauche ou à droite

garantie
limitée de
10
ans
year limited
warranty



FLEURCO™SEKUR⁺
PROTECTION DE SÉCURITÉ (S.R.É.)
SAFETY PROTECTION (S.R.T.)

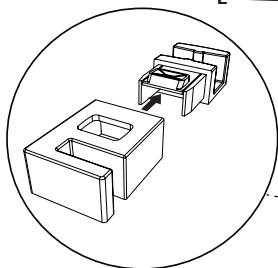
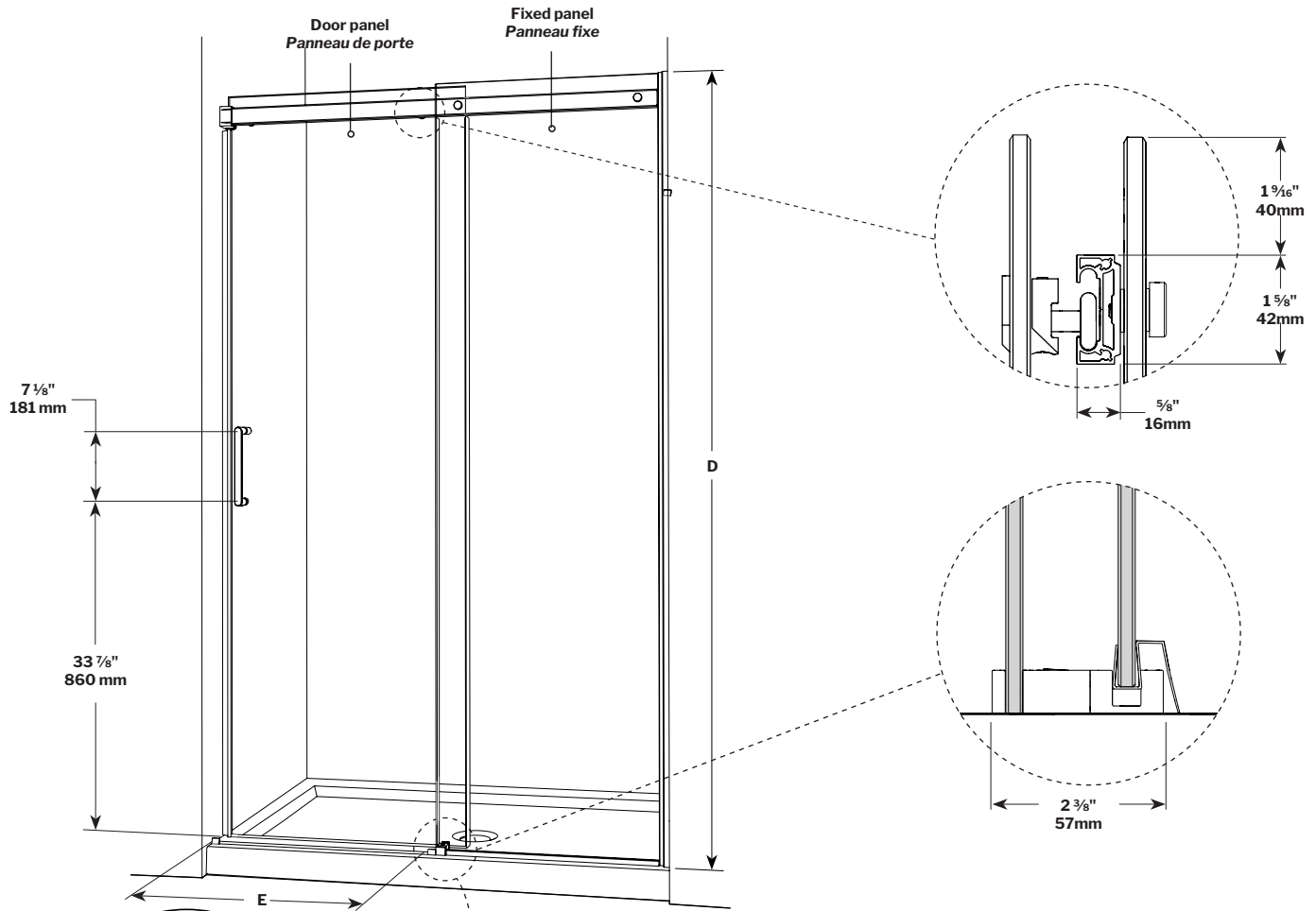
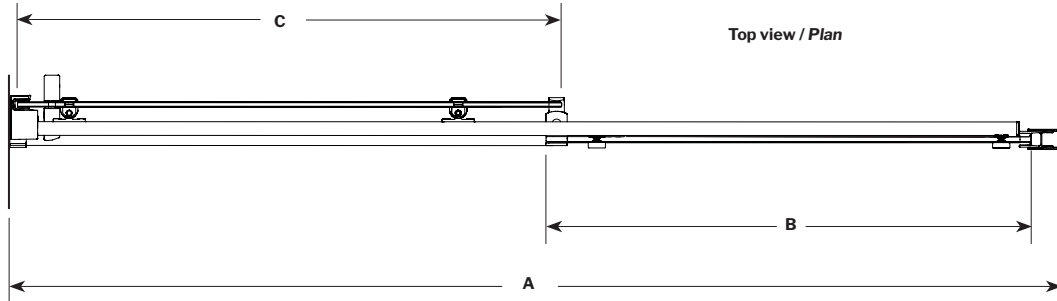
5 year limited warranty / Garantie limitée de 5 ans



Glass surface protection
Protection de verre

Technical information / Information technique

Project / <i>Projet</i> : Contact : Date : Tel / <i>Tél</i> :	Products and specifications are subject to change without notice. Please contact our sale office for any further enquiry. <i>Les produits et les caractéristiques peuvent être modifiés sans préavis. Pour toute demande de renseignements, veuillez communiquer avec notre service à la clientèle.</i>	GLASS / <i>VERRE</i>	FINISH OPTIONS / <i>FINIS</i>
		1/4" (6 mm) 40 : Clear / <i>Clair</i>	11 : Chrome / <i>Chrome</i> 25 : Brushed Nickel / <i>Nickel brossé</i> 33 : Matte Black / <i>Noir mat</i>



garantie limitée de 10 ans
10 year limited warranty

FLEURCO-SEKUR⁺
PROTECTION DE SÉCURITÉ (S.R.É.)
SAFETY PROTECTION (S.R.T.)

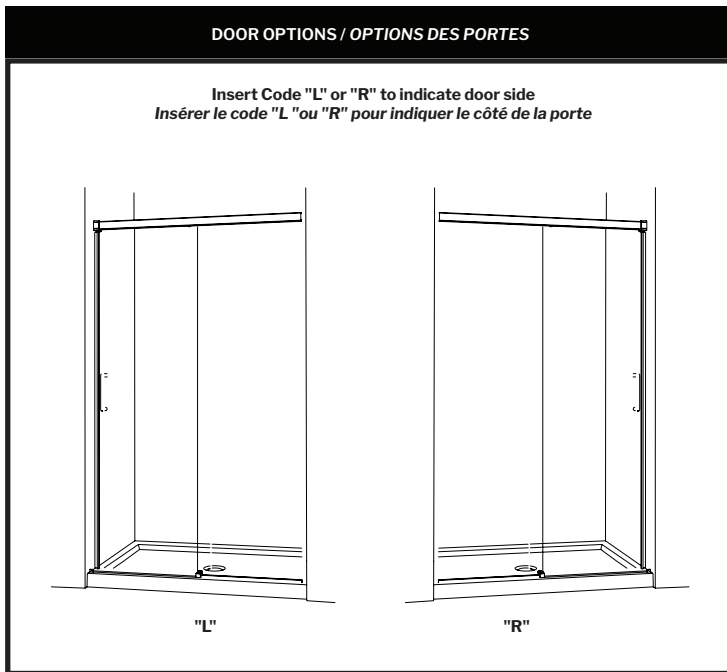
5 year limited warranty / *Garantie limitée de 5 ans*

Microtek[®]
FLEURCO
Glass surface protection
Protection de verre

Technical information / Information technique

Project / <i>Projet</i> : Contact : Date : Tel / <i>Tél</i> :	Products and specifications are subject to change without notice. Please contact our sale office for any further enquiry. <i>Les produits et les caractéristiques peuvent être modifiés sans préavis. Pour toute demande de renseignements, veuillez communiquer avec notre service à la clientèle.</i>	GLASS / VERRE	FINISH OPTIONS / FINIS
		1/4" (6 mm) 40 : Clear / <i>Clair</i>	11 : Chrome / <i>Chrome</i> 25 : Brushed Nickel / <i>Nickel brossé</i> 33 : Matte Black / <i>Noir mat</i>

MODEL MODÈLE	WALL OPENING OUVERTURE (A)	FIXED PANEL PANNEAU FIXE (B)	DOOR PANEL PANNEAU DE PORTE (C)	HEIGHT HAUTEUR (D)	APPROX. ENTRY OPENING ENTRÉE (E)	BASE
NAS48-_-40L NAS48-_-40R	45" to/à 48" 1143mm to/à 1219mm	21 1/4" x 75" 540mm x 1905mm	25 3/4" x 74 13/16" 654mm x 1900mm	75" 1905mm	18" to/à 21" 457mm to/à 533mm	ADQ3248, ADQ3448, ADQ3648, ABE3648, ADF3648, AU_3648, ABT4836-3, ADT4836-3, AZM4836, ADT4842-3, AUTR3648, AULV3648
NAS54-_-40L NAS54-_-40R	51" to/à 54" 1295mm to/à 1371mm	24 1/4" x 75" 616mm x 1905mm	28 1/4" x 74 13/16" 717mm x 1900mm	75" 1905mm	21" to/à 24" 533mm to/à 610mm	ADT5436-3
NAS60-_-40L NAS60-_-40R	57" to/à 60" 1448mm to/à 1524mm	27 1/4" x 75" 692mm x 1905mm	31 3/4" x 74 13/16" 806mm x 1900mm	75" 1905mm	24" to/à 27" 610mm to/à 686mm	ADQ3060, ABE3260, ADQ3260, AU_3260, ABT6032-L3/R3, ADT6032-L3/R3, AZM6032, ADQ3460, ABE3660, ADF3660, ADQ3660, AU_3660, ABT6036-3, ADT6036-3, AZM6036, ADQ4260, ADQ4860, AUTR3660, AULV3660
NAS72-_-40L NAS72-_-40R	69" to/à 72" 1752mm to/à 1829mm	33 1/4" x 75" 845mm x 1905mm	37 3/4" x 74 13/16" 959mm x 1900mm	75" 1905mm	30" to/à 33" 762mm to/à 838mm	ADQ3672



garantie
limitée de
10
ans
year limited
warranty

FLEURCO[®]SEKUR⁺
PROTECTION DE SÉCURITÉ (S.R.É.)
SAFETY PROTECTION (S.R.T.)

5 year limited warranty / *Garantie limitée de 5 ans*

Microtek[®]
FLEURCO
Glass surface protection
Protection de verre