

**Apollo 2 Sided CW / Apollo à 2 côtés CW | Shower / Douche**


Sliding door and fixed panel with return panel / *Porte coulissante et panneau fixe avec panneau de retour*



Model shown / *Modèle présenté* : Apollo 2 Sided CW / Apollo à 2 côtés CW (NAW6036-11-40)

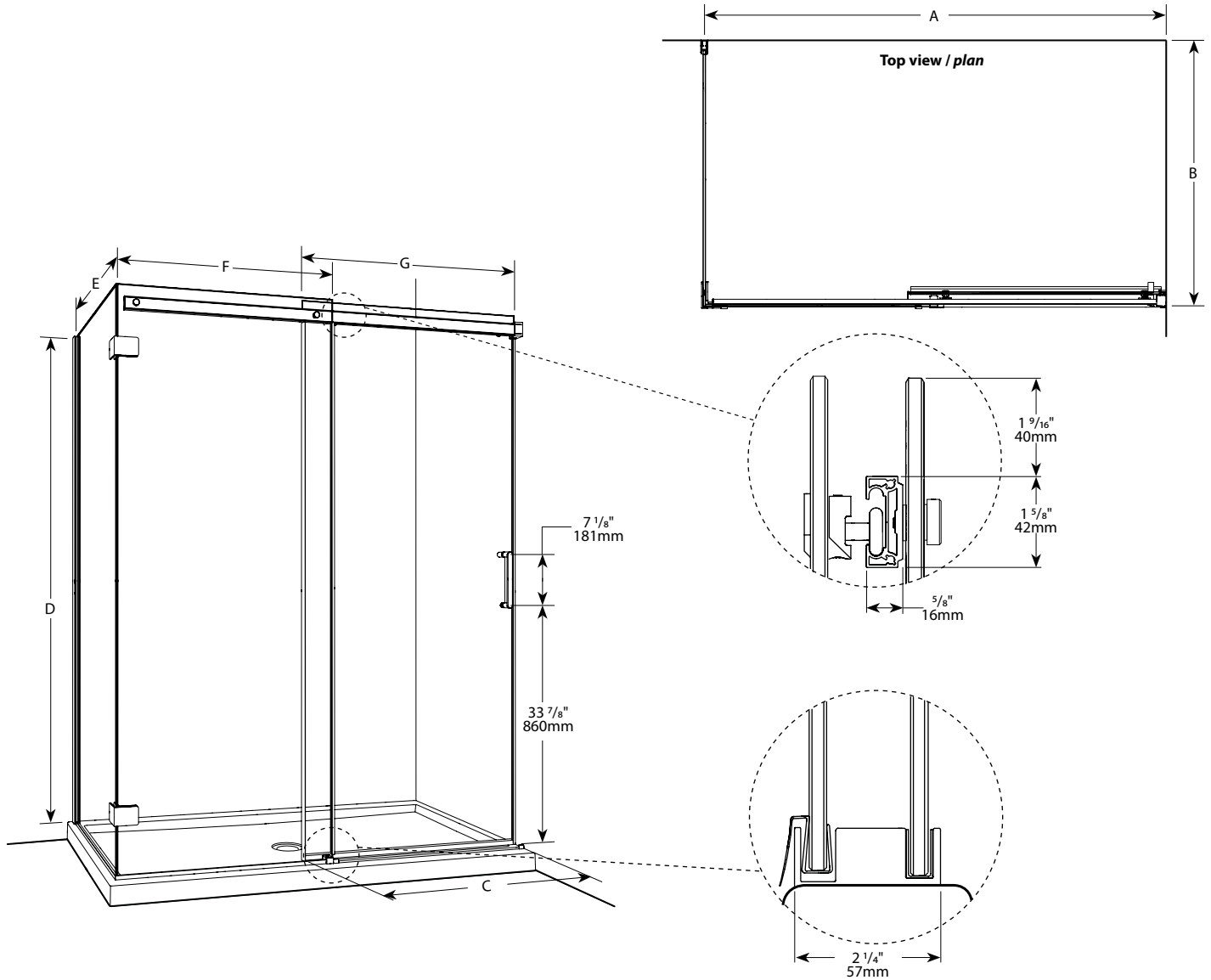
**FEATURES / CARACTÉRISTIQUES :**

- ◆ Deluxe anti-jump smooth rolling system  
*Roulement anti-saut de qualité supérieure*
- ◆ Multiple configurations available  
*Configurations multiples disponibles*
- ◆ Superior bottom guiding system  
*Guide du bas de qualité supérieure*
- ◆ Tempered glass  
*Verre trempé*
- ◆ Glass thickness : Clear 1/4" (6-mm)  
*Épaisseur du verre : Clair 1/4" (6-mm)*
- ◆ Right or left configuration  
*Configuration à droite ou à gauche*
- ◆ 10-year limited warranty  
*Garantie limitée de 10 ans*
- ◆ Microtek glass surface protection included  
*Protection de verre Microtek incluse*
- ◆ Easy to install (see Instruction Manual)  
*Facile à installer (Voir le manuel d'instruction)*

 Find a store near you  
*Trouvez votre magasin le plus proche*

Technical information / Information technique

<b>Project / Projet :</b> <b>Contact :</b> <b>Date :</b> <b>Tel / Tél :</b>	Products and specifications are subject to change without notice. Please contact our sale office for any further enquiry.  <i>Les produits et les caractéristiques peuvent être modifiés sans préavis. Pour toute demande de renseignements, veuillez communiquer avec notre service à la clientèle.</i>	<b>Glass / Verre</b>	<b>Finish Options / Finis</b>
		1/4" (6 mm) <b>40 : Clear / Clair</b>	<b>11 : Chrome / Chrome</b> <b>25 : Brushed Nickel / Nickel brossé</b> <b>33 : Matte Black / Noir mat</b>



Model Modèle	Finished wall to center of wall jamb / Ouverture du mur fini au centre du verre (A)	Finished wall to center of wall jamb / Ouverture du mur fini au centre du verre (B)	Approx. Entry Opening Entrée (C)	Height Hauteur (D)	Return panel Panneau de côté (E)	Fixed panel Panneau fixe (F)	Door Panel Panneau de porte (G)	Base
NAW4832	45" to/à 48" 1143mm to/à 1219mm	29" to/à 29 1/2" 737mm to/à 749mm	18" to/à 21" 457mm to/à 533mm	75" 1905mm	27 13/16" x 75" 706mm x 1905mm	23" x 75" 584mm x 1905mm	25 3/4" x 74 13/16" 654mm x 1900mm	ADQ3248
NAW4836	45" to/à 48" 1143mm to/à 1219mm	33" to/à 33 1/2" 838mm to/à 851mm	18" to/à 21" 457mm to/à 533mm	75" 1905mm	31 13/16" x 75" 808mm x 1905mm	23" x 75" 584mm x 1905mm	25 3/4" x 74 13/16" 654mm x 1900mm	ADQ3648 ABE3648, ADF3648, AU_3648 ADT4836-L2/R2 ABT4836-L2/R2, ADTC4836-L2/R2
NAW6032	57" to/à 60" 1448mm to/à 1524mm	29" to/à 29 1/2" 737mm to/à 749mm	24" to/à 27" 610mm to/à 686mm	75" 1905mm	27 13/16" x 75" 706mm x 1905mm	29" x 75" 737mm x 1905mm	31 3/4" x 74 13/16" 806 mm x 1900mm	ADQ3260, ABE3260, AU_3260
NAW6036	57" to/à 60" 1448mm to/à 1524mm	33" to/à 33 1/2" 838mm to/à 851mm	24" to/à 27" 610mm to/à 686mm	75" 1905mm	31 13/16" x 75" 808mm x 1905mm	29" x 75" 737mm x 1905mm	31 3/4" x 74 13/16" 806mm x 1900mm	ADQ3660, ABE3660 ADF3660, AU_3660 ADT6036-L2/R2, ABT6036-L2/R2