

## JUNG PUMPEN U5K DRAINAGEPOMPEN

- Koelmantel
- Ingebouwde vlakafzuiging door afneembare korf
- Spoelinrichting
- Variabele persaansluiting
- Droogloopveilig
- 10 /20 mm vrije doorlaat met EIP-technologie
- Vochtdichte gegoten kabelinvoer



### GEBRUIK

De U5K(s) is een zeer krachtige en veelzijdige dompelpomp voor stationair en mobiel gebruik. Deze pomp voert fecaliënvrij afvalwater tot een korrelgrootte van 10 mm af. Door de afneembare korf kan de doorgang tot 20 mm worden verhoogd.

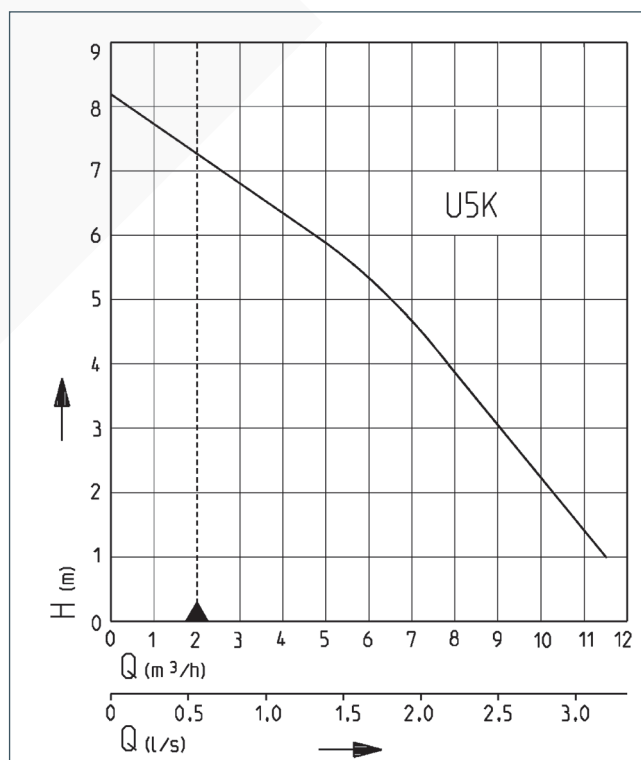
Als de U5KS stationair in een kelderschacht of reservoir wordt ingebouwd, voert hij met geïntegreerde schakelelektronica afvalwater af uit huishoudelijke apparaten en opstellingen met een waterafvoer zoals wasmachines, vaatwassers, wastafels, enz. De spoelinrichting zorgt ervoor dat afzettingen in reservoirs of schachten tot een minimum beperkt blijven.

Het geleidingsrailsysteem GR 32 biedt de voordelen van snel en eenvoudig onderhoud. Als de koker of het reservoir tijdelijk droogvalt, kan de pomp via een boring in het pomphuis worden ontluicht.

Bij mobiel gebruik kan de U5K worden gebruikt om afvalwater uit tuinvijvers, overstroomde kelders of afvoerkanalen in was- of opslagruimtes af te voeren. Door de ingebouwde vlakafzuiging wordt het water tot een hoogte van slechts enkele millimeters verwijderd.

Als dompelpompen buiten worden ingezet, mag volgens VDE-voorschrift 0100 slechts één pomp met een kabel van 10 m zonder tussenverbinding worden gebruikt. Voor bouwplaatsen en tuinvijvers moet de kabel van het type H07... worden gebruikt.

### CAPACITEIT



Type	Opvoerhoogte H [m]	1	2	3	4	5	6	7
U5K/U5KS	Capaciteit Q [m³/h]	11,5	10,5	9,0	7,5	6,5	4,5	2,5

Constructiewijzigingen voorbehouden - capaciteitstolerantie conform ISO 9906

Volgens EN 12056 moet de minimale stroomsnelheid in de drukleiding 0,7 m/s bedragen. Deze waarde is als grenswaarde (stippellijn) in het Q-H-diagram ingetekend.



# JUNG PUMPEN U5K

## DRAINAGEPOMPEN

### LEVERINGSOMVANG

Pomp conform EN 12050 met afvoerbochtstuk 90°, binnendraad 1¼", kabel en schukostekker, terugslagklep voor mobiel gebruik, uitvoering S met opgebouwde niveauregeling

De pomp wordt geleverd met gemonteerde zeef, die verwisseld kan worden met de meegeleverde pootjes als een vrije doorgang van 20 mm nodig is.

### MECHANISCHE GEGEVENS

Pomp	verticaal eentraps	As	Roestvrij staal
Vrije doorlaat	20 mm	Waaier	Vortexwaaier, GVK
Lager	Kogellager, vetgesmeerd	Motorbehuizing	Roestvrij staal
Afdichting aan motorzijde	Asafdichtring	Pomphuis	GVK
Oliekamer	ja	Geschikt voor onderdompeling	ja
Afdichting aan mediumzijde	2-delige asafdichtring	Perszijde	1 1/4"
Droogloopveilig	ja		

### ELEKTRISCHE GEGEVENS

Spanning	1/N/PE~230 V	Isolatieklasse	B
Motorvermogen P1	0,52 kW	Wikkelingsthermostaat	ja
Motorvermogen P2	0,38 kW	Motorbeveiliging	geïntegreerd
Stroom	2,3 A	Stekker	Schuko
Beveiligingsklasse	IP 68		

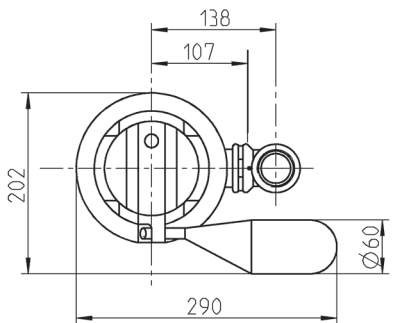
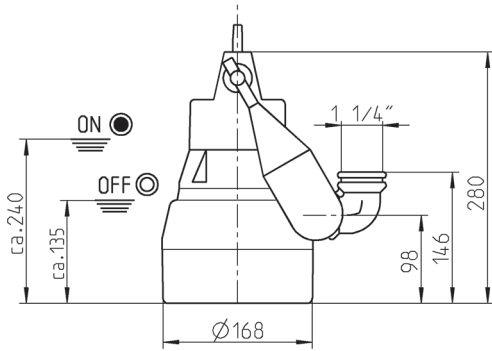
### U5K

Type	Art.-Nr.	Netsnoer	Draden	Gewicht
<b>zonder niveauregeling</b>				
U5K, kabel 10 m	<b>JP09386</b>	10m H05RN-F	3G0,75	4,7 kg
<b>met niveauregeling</b>				
U5KS, kabel 4 m	<b>JP09387</b>	4m H05RN-F	3G0,75	4,5 kg
U5KS, kabel 10 m	<b>JP09417</b>	10m H07RN-F	3G1,0	5,4 kg

# JUNG PUMPEN U5K

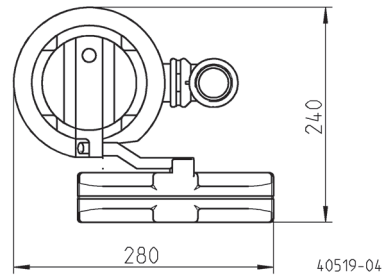
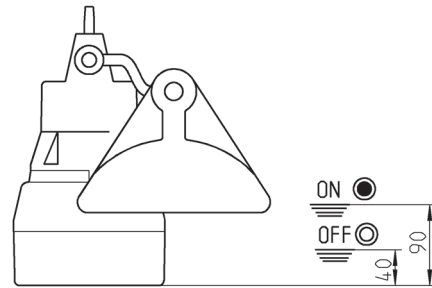
## DRAINAGEPOMPEN

### Afmetingen en schakelhoogtes U5KS (mm)



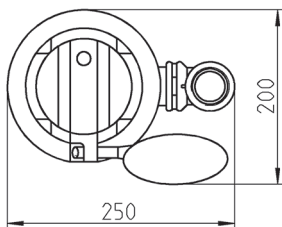
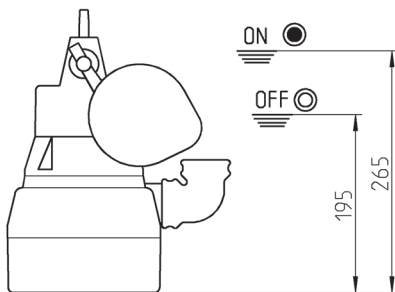
40519-04

### Afmetingen en schakelhoogtes spec. pompvlotter (mm)



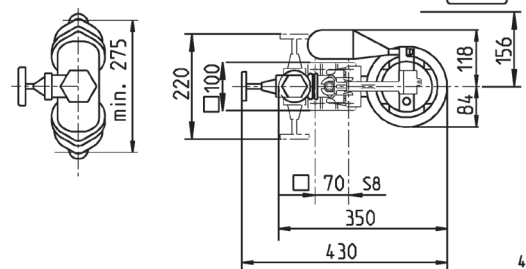
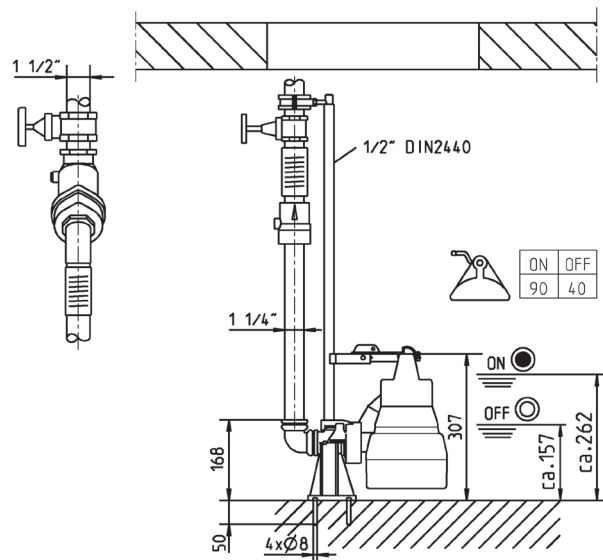
40519-04

### Afmetingen en schakelhoogtes spec. pompvlotter (mm)



40519-04

### Afmetingen en schakelhoogtes GR 32 (mm)

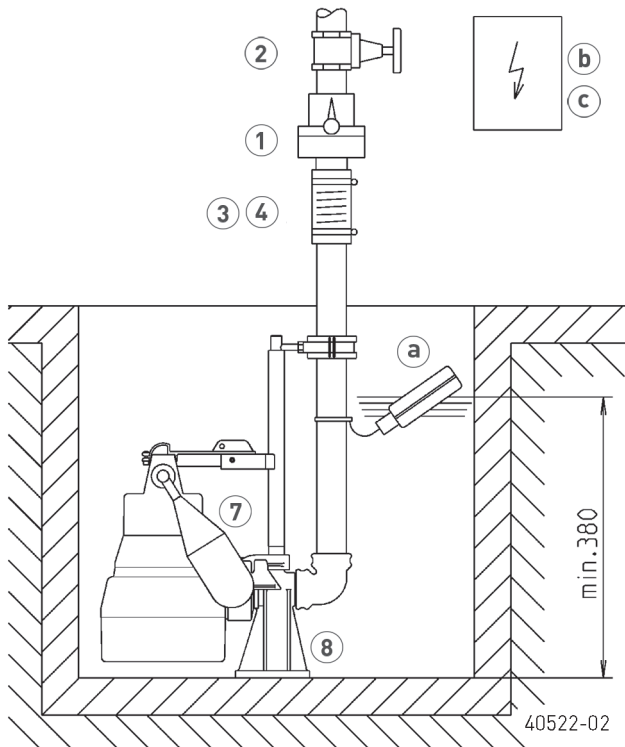


40523-05

# JUNG PUMPEN U5K

## DRAINAGEPOMPEN

### Inbouwvoorbeeld 1 pomps installatie met geleidingsrail

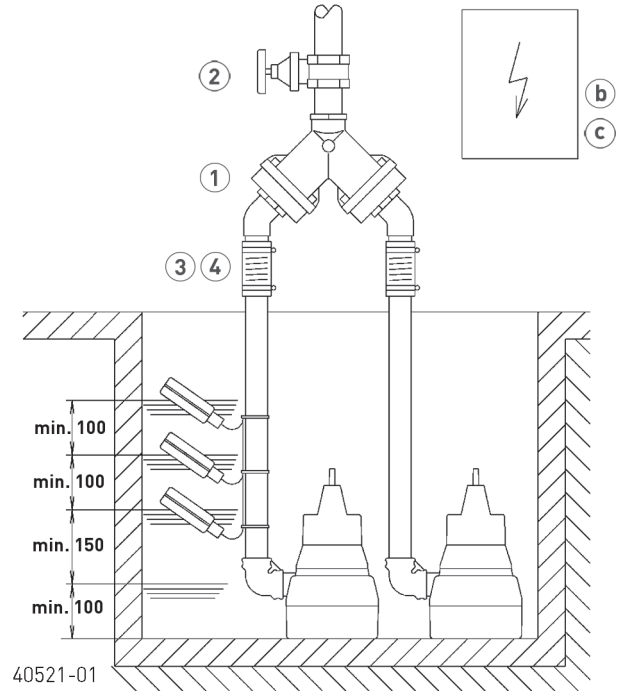


1 pomp installatie met geleidingsrailsysteem: schacht min. 40x50 cm of Ø 50 cm  
 1 pomp installatie zonder geleidingsrailsysteem: schacht min. 40x40 cm of Ø 40 cm

Dubbele installatie met geleidingsrailsysteem: schacht min. 50x50 cm, Ø 60 cm  
 Dubbele installatie zonder geleidingsrailsysteem: schacht min. 50x50 cm, Ø 55 cm

Bij gebruik onder het terugstroomniveau moet de drukleiding volgens EN 12056 elastisch worden aangesloten en met een lus tot boven het plaatselijk vastgelegde terugstroomniveau worden geleid. Daarnaast wordt bij de inbouw een conform EN 12050-4 geteste

### Inbouwvoorbeeld dubbelpomp installatie



terugslagklep voorgeschreven. Wij bevelen aanvullend een alarminstallatie voor de bewaking aan.

Volgens EN 12056-4, paragraaf 5.1 moet in installaties waarbij de afvalwaterafvoer niet onderbroken mag worden, een automatische reservepomp of een dubbele installatie worden ingebouwd.

Besturingssysteem in droge ruimte monteren.

### MECHANISCHE TOEBEHOREN

				Art.-Nr.
	① <b>Terugslagklep</b>			
	R32 EN 12050-4	1¼" (DN 32), PN 4	90x90 (HxB)	<b>JP09739</b>
	DR 40 EN 12050-4	1½" (DN 40), PN 4	200x280 (HxB)	<b>JP09155</b>
	② <b>Afsluiter</b>			
		1¼" (DN 32), PN 16	110x60 (HxB)	<b>JP44785</b>
		1½" (DN 40), PN 16	125x60 (HxB)	<b>JP44786</b>
	③ <b>Elastische Aansluiting</b>			
		1¼" (DN 32), PN 3	100x42 (HxD)	<b>JP44773</b>

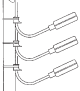
# JUNG PUMPEN U5K

## DRAINAGEPOMPEN

### MECHANISCHE TOEBEHOREN

			Art.-Nr.
	<b>4 Slangklem</b>	1 1/4"	<b>JP44765</b>
	<b>5 Snelkoppeling</b>		
	Snelkoppeling	1 1/4" (DN 32) Messing, voor mobiele plaatsing	<b>JP00327</b>
	Vaste koppeling Storz C	1 1/4" buitendraad	<b>JP44780</b>
	Koppelingsleutel		<b>JP25708</b>
	Slangaansluiting	1 1/4" - 38/32/25	<b>JP44209</b>
	<b>6 Slangset</b>	1 1/4" (DN 32), 15 m met bochten en tuhle	<b>JP43550</b>
	<b>7 Speciale pompvlotter</b>	voor lage niveauschakeling (U5 en U6)	<b>JP44207</b>
		voor smalle putten, putgrootte min. 30x30 of Ø30 cm	<b>JP40856</b>
	Vlotter fixeringsring	voor fixatie van de vlotterschakelaar voor continu bedrijf	<b>JP42175</b>
	<b>8 Voetbochtkoppeling</b>	GR 32	<b>JP44000</b>
	Geleidestang bevestiging	vanaf 2 m putdiepte, per extra meter 1 stuk	<b>JP28314</b>
	<b>9 Aansluitset</b>	DN 32, met uitschuifbare Drukleiding 30-90 cm	<b>JP44609</b>



### ELEKTRISCHE TOEBEHOREN

			Art.-Nr.
	<b>a Alarminstallatie</b>		
	AG3	Vlotterschakelaar, stroomnet afhankelijk, pot. vrij contact 3 m Kabel	<b>JP44891</b>
	AG10	Vlotterschakelaar, stroomnet afhankelijk, pot. vrij contact 9,5 m kabel	<b>JP44892</b>
	<b>Wasmachinestop</b>		
	AW3	Vlotterschakelaar, stroomnet afhankelijk, 3m Ltg	<b>JP44895</b>
	<b>b Besturingen voor dubbele installaties</b>		
	Besturingssysteem NE 2	230 V, Vlotterschakelaar 3,0 m	<b>JP16710</b>
	Besturingssysteem NE 3	230 V, Vlotterschakelaar 9,5 m	<b>JP16711</b>
	Besturingssysteem NE 1A	230 V, Vlotterschakelaar 3,0 m, Alarm	<b>JP16714</b>
	Besturingssysteem NE 2A	230 V, Vlotterschakelaar 9,5 m, Alarm	<b>JP16715</b>
	Contragewicht	voor stabilisatie van de vlotterschakelaar	<b>JP44803</b>
	<b>Besturingen voor afzonderlijke installatie</b>		
	Besturingssysteem BD 00 E	230 V, voor pompen U3-U6, US 62-105 en 08/2 ME	<b>JP45735</b>
	Vlotterschakelaars pakket B	3 Vlotterschakelaars 9,5 m en ophanging	<b>JP16725</b>
	Vlotterschakelaars pakket BmG	3 Vlotterschakelaars 9,5 m met Gewichten	<b>JP16726</b>

# JUNG PUMPEN U5K

## DRAINAGEPOMPEN

### ELEKTRISCHE TOEBEHOREN

			Art.-Nr.
	<b>c</b> <b>Accu</b>	voor stroomnet onafhankelijk alarm	<b>JP44850</b>
	<b>d</b> <b>Smart Home</b>	FTJP signaalontvanger en transmitter	<b>JP47209</b>