

## JUNG PUMPEN DRAINAGESET DRAINAGEPOMPEN

- Aansluitklaar
- Krachtige drainagepomp
- Grote leveringsomvang
- Voor abrasieve media
- Koelmantel
- Sic mechanische asafdichting

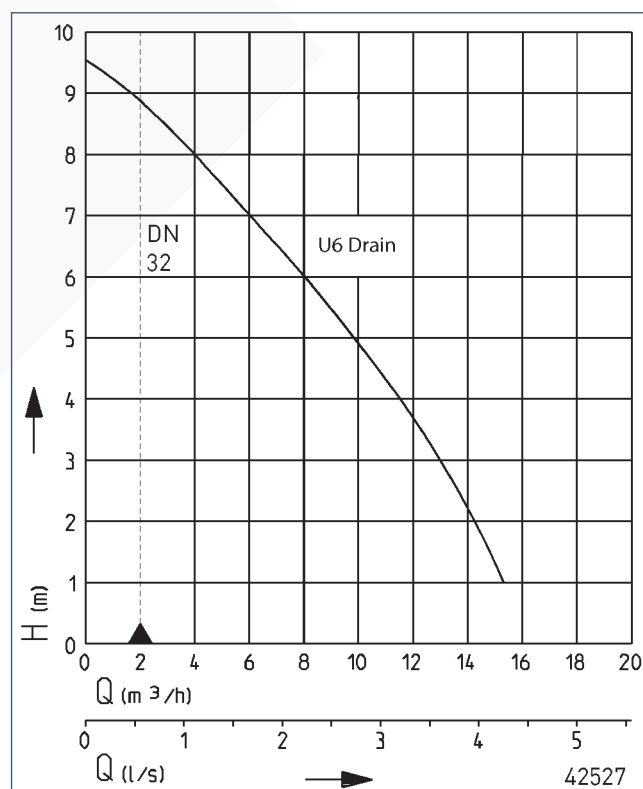


### GEbruik

De drainageset zorgt voor een betrouwbare bescherming van uw bouwwerk tegen vocht. De drainageset wordt aansluitklaar meegeleverd met de drainagepomp U6 Drain ES. De set bevat nuttige componenten die de installatie en inbedrijfstelling kinderlijk eenvoudig maken.

De krachtige pomp voert ook abrasieve media af. Dankzij de slanke uitvoering past de drainageset in elke gangbare schacht met zandvanger (binnendiameter schacht vanaf 280 mm). De bijgeleverde standaard zorgt voor stabiliteit in bijvoorbeeld grotere schachten.

### CAPACITEIT



Type	Opvoerhoogte H [m]	1	2	3	4	5	6	7	8	9
Drainageset	Capaciteit Q [m³/h]	15,5	14,0	12,5	11,0	9,0	7,5	5,5	3,5	1,5

Constructiewijzigingen voorbehouden - capaciteitstolerantie conform ISO 9906

Volgens EN 12056 moet de minimale stroomsnelheid in de drukleiding 0,7 m/s bedragen. Deze waarde is als grenswaarde (stippellijn) in het Q-H-diagram ingetekend.

# JUNG PUMPEN DRAINAGESET

## DRAINAGEPOMPEN

### LEVERINGSOMVANG

Drainageset: drainagepomp U6 Drain ES, speciale vlotter, terugslagklep, slangstuk met klem, stabilisatie, 5 m trekkabel, 20 m aansluitleiding, besturing hand-0-auto.

Slangenset: hoekstuk, 2 x slangtule, slangklem, 15 m PVC spiraalslang Ø 40 mm, slangklem met vleugelmoer.

### MECHANISCHE GEGEVENS

Pomp	verticaal eentraps	As	Roestvrij staal
Vrije doorlaat	10 mm	Waaier	Vortexwaaier, GVK
Lager	Kogellager, vetgesmeerd	Motorbehuizing	Roestvrij staal
Afdichting aan motorzijde	Asafdichtring	Geschikt voor onderdompeling	ja
Oliekamer	ja	Niveauregeling opgebouwd	ja
Afdichting aan mediumzijde	SiC-mechanische asafdichting	Perszijde	1 1/4"
Droogloopveilig	ja	Gewicht	9 kg

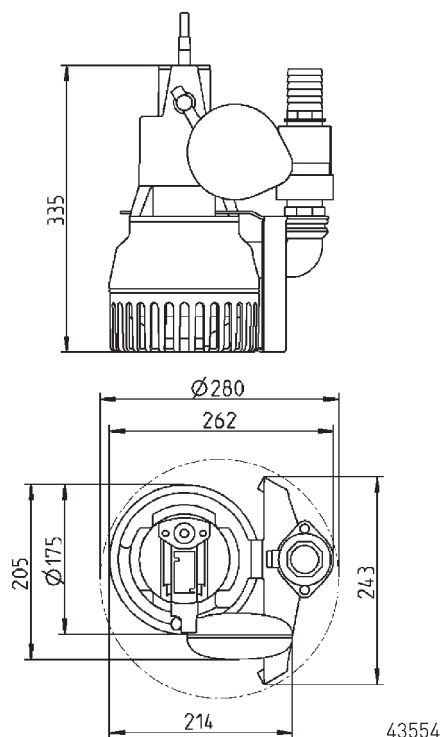
### ELEKTRISCHE GEGEVENS

Spanning	1/N/PE~230 V	Beveiligingsklasse	IP 68
Motorvermogen P1	0,75 kW	Isolatieklasse	B
Motorvermogen P2	0,49 kW	Wikkelingsthermostaat	ja
Stroom	3,3 A	Motorbeveiliging	geïntegreerd
Netsnoer	20m S07RN-F	Stekker	Schuko
Draden	4G0,75		

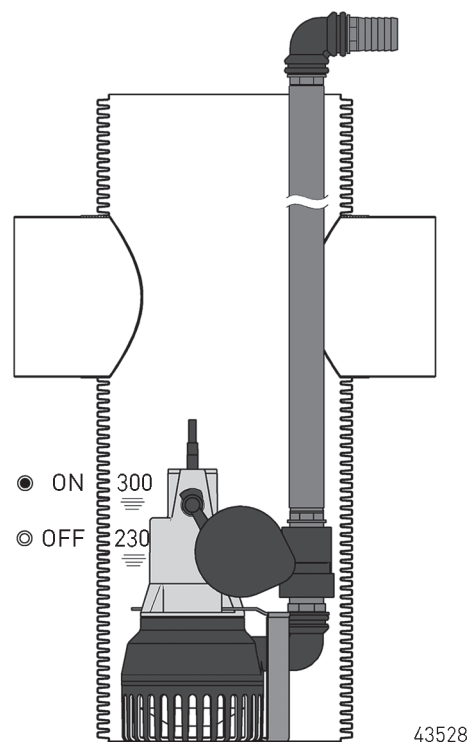
### DRAINAGESET

Type	Art.-Nr.
Drainageset	JP43388

#### Afmetingen drainageset




#### Inbouwvoorbeeld met slangenset



# JUNG PUMPEN DRAINAGESET

## DRAINAGEPOMPEN

### MECHANISCHE TOEBEHOREN

			Art.-Nr.
	① Slangset	1¼" (DN 32), 15 m met bochten en tuhle	JP43550

# **JUNG PUMPEN** DRAINAGESET DRAINAGEPOMPEN