

JUNG PUMPEN COMPLI 1000 FECALIËN-OPVOERINSTALLATIES

- Aansluitklaar
- Geschikt voor onderdompeling
- Inlaatklemflens
- Dubbele terugslagklep
- Variabele aansluitmogelijkheden
- Reservoir van PE 115 l
- Vortexwaaier
- Smart home mogelijkheid



GEBRUIK

De fecaliën-opvoerinstallaties compli 1000 zijn met hun verschillende capaciteitsniveaus speciaal ontworpen voor gebruik in flat-/appartementengebouwen en bedrijfsgebouwen. Bij het ontwerp is de nadruk gelegd op gemakkelijke hantering, ruimtebesparende opstelling en eenvoudige installatie. De voor onderdompeling geschikte installatie kan voor algemeen gebruik worden ingezet in ruimtes met overstromingsrisico. Het besturingssysteem moet worden geïnstalleerd in een tegen overstroming beveiligde en goed geventileerde ruimte.

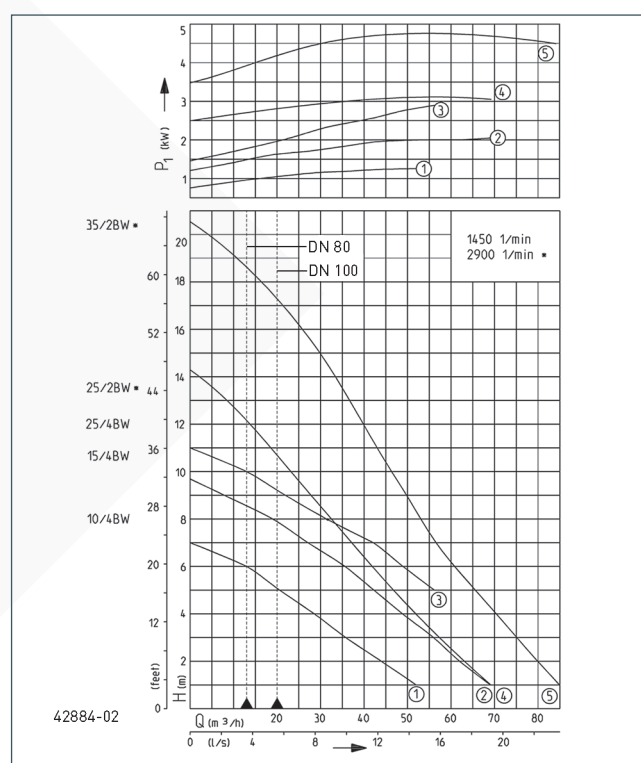
Het reservoir van hoogwaardig polyethyleen (PE) heeft vrij toegankelijke aansluitmogelijkheden, een revisieopening aan de bovenkant en een inlaatklemflens voor een eenvoudige installatie. De installaties passen zich optimaal aan de plaats waar ze gebruikt worden aan dankzij hun talrijke aansluitmogelijkheden.

De instroomhoogte kan afhankelijk van de toevoerleiding als volgt zijn: DN 100: 180-205 mm (links), 250-300 mm (midden) en 290-340 mm (rechts), alle traploos; DN 150/DN 50: 180 mm (links), 275 mm (midden) en 315 mm (rechts)

Voor de aansluiting van een toevoerleiding DN 100 wordt een KG-verloopstuk DN 150/DN 100 meegeleverd. Aan de bovenkant van het reservoir bevindt zich een verticale inlaat voor een toevoerleiding DN 150 of DN 100. Als de inlaat aan de achterkant niet wordt gebruikt, moet deze met de sluitingset DN 150 (toebehoren) worden gesloten.

De pomp voorzien van een vortexwaaier en met een vrije doorgang van 70 mm zorgen voor een uitstekende operationele betrouwbaarheid van de installatie. De compli 1000 heeft twee pompen op een reservoir, die afwisselend schakelen of indien nodig met beide pompen weken om piekbelastingen op te vangen of als reserve te werken.

CAPACITEIT



Type	Opvoerhoogte H [m]	1	2	3	4	5	6	7	8	9	10	11	13	15	17
compli 1010/4 BWE/BW	Capaciteit Q [m³/h]	52	44	37	29	22	13								
compli 1015/4 BW		69	62	56	49	42	36	27	19						
compli 1025/4 BW						56	49	42	32	22	13				
compli 1025/2 BW		69	64	58	52	47	42	37	33	28	23	20	8		
compli 1035/2 BW		85	80	75	71	66	62	57	54	50	47	44	36	30	21

Constructiewijzigingen voorbehouden - capaciteitstolerantie conform ISO 9906

Volgens EN 12056 moet de minimale stroomsnelheid in de drukleiding 0,7 m/s bedragen. Deze waarde is als grenswaarde (stippellijn) in het Q-H-diagram ingetekend.



JUNG PUMPEN COMPLI 1000

FECALIËN-OPVOERINSTALLATIES

LEVERINGSOMVANG

Aansluitklare reservoirinstallatie conform EN 12050 met inlaatklemflens DN 150, KG verloopstuk DN 150/DN 100, twee opgebouwde dompelpompen en aansluitflens DN 80 met buisaansluiting Ø110, een elastische verbinding met klemmen voor de kunststof drukleiding, HT schuifmof DN 70 voor de aansluiting van de ventilatieleiding, opgebouwde dubbele terugslagklep en automatische niveauregeling. Besturingssysteem (beveiligingsklasse IP 44) voor de automatische wissel-schakeling incl. piekbelastingsfunctie met motorbeveiliging,

geluidswering, transformator, netspanningsafhankelijke alarminstallatie en potentiaalvrij contact voor de verzamelstoringsmelding, met optische weergave van de draairichting (alleen bij draaistroom), alarm en werking en 2 hand-0-auto-schakelaars. Op aanvraag kan de installatie met een microprocessorbesturing worden uitgerust.

Kabel: reservoir-besturingssysteem 4 m, kabel besturingssysteem-stekker 1,5 m.

MECHANISCHE GEGEVENS

Pomp	verticaal eentraps	Motorbehuizing	Grijs gietijzer
Vrije doorlaat	70 mm	Pomphuis	Grijs gietijzer
Persleiding	DN 100	Geschikt voor onderdompe- ling	ja
Lager	Kogellager, vetgesmeerd	Perszijde	DN 80
Waaier	Vortexwaaier, grijs gietijzer	Tank capaciteit	117 l

ELEKTRISCHE GEGEVENS

Netsnoer	4m H07RN-F	Isolatieklasse	F
Beveiligingsklasse	IP 68	Wikkelingsthermostaat	ja

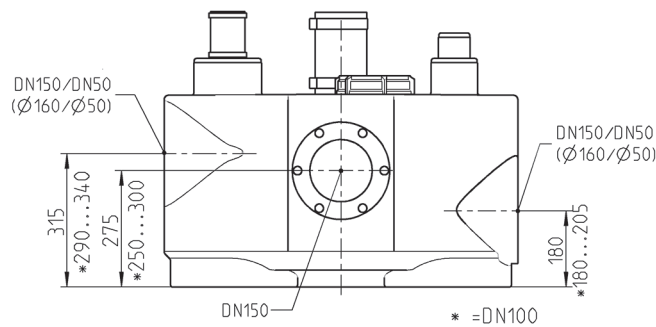
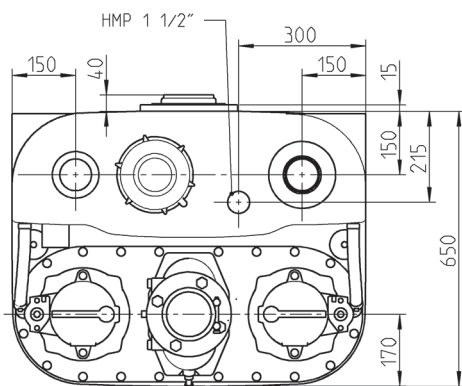
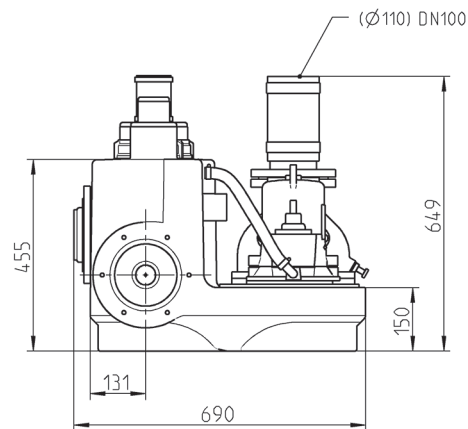
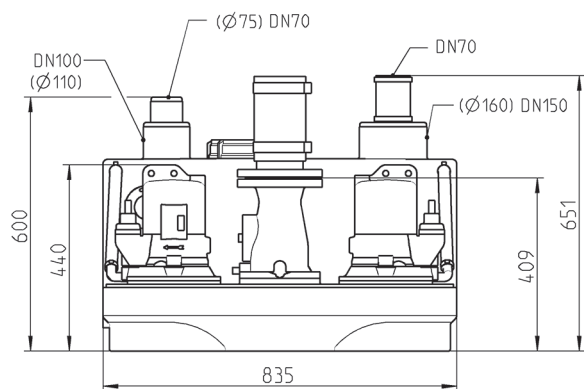
COMPLI 1000

Type	Art.-Nr.	Spanning	Motorvermogen		Stroom	Draden	Stekker	Olieka- mer	Gewicht
			P1	P2					
compl 1010/4 BWE	JP09273	1/N/PE~230 V	1,55 kW	1,1 kW	7,1 A	4G1,5	Schuko	nee	115 kg
compl 1010/4 BW	JP09829	3/N/PE~400 V	1,30 kW	1,0 kW	2,8 A	6G1,5	CEE-16A	nee	115 kg
compl 1015/4 BW	JP09830	3/N/PE~400 V	2,20 kW	1,7 kW	3,9 A	6G1,5	CEE-16A	nee	115 kg
compl 1025/4 BW	JP09831	3/N/PE~400 V	3,00 kW	2,2 kW	5,1 A	6G1,5	CEE-16A	nee	115 kg
compl 1025/2 BW	JP09461	3/N/PE~400 V	3,30 kW	2,6 kW	5,4 A	6G1,5	CEE-16A	ja	125 kg
compl 1035/2 BW	JP09462	3/N/PE~400 V	4,80 kW	4,0 kW	8,2 A	6G1,5	CEE-16A	ja	132 kg

JUNG PUMPEN COMPLI 1000

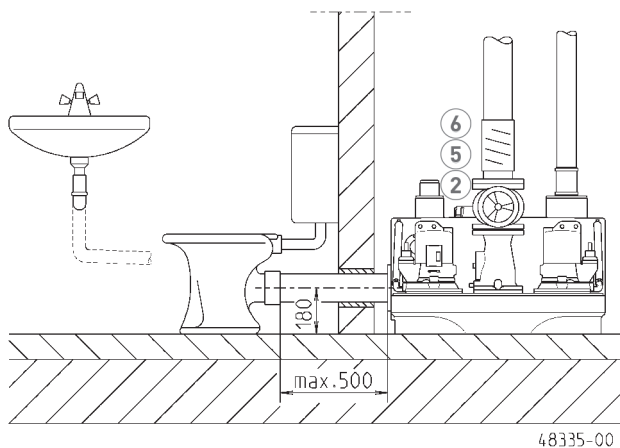
FECALIËN-OPVOERINSTALLATIES

Afmetingen compli 1000 (mm)



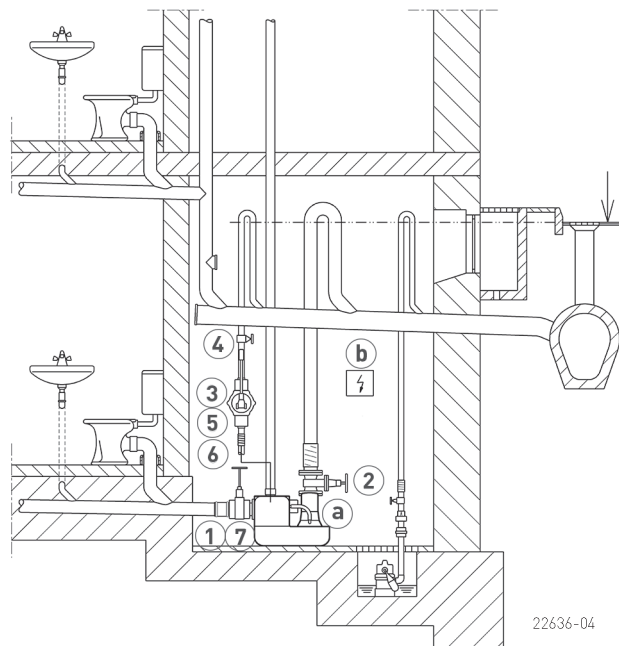
42938-01

Inbouwvoorbeeld



48335-00

Inbouwvoorbeeld



22636-04

JUNG PUMPEN COMPLI 1000

FECALIËN-OPVOERINSTALLATIES

De installaties hebben een aansluitflens DN 80/PN 10, maar met buisaansluiting DN 100. Bij directe opbouw hoeven terugslagkleppen en afsluiters daarom alleen in DN 80 gekozen te worden. De doorgaande drukleiding wordt met DN 100 via de elastische verbinding aangesloten.




Fecaliën-opvoerinstallaties mogen volgens de bouw- en testbeginselen van de norm EN 12050 alleen worden gebruikt voor de afvoer van fecaliën en huishoudelijk afvalwater (EN 12056, DIN 1986-3) binnen de gebouwontwatering. Ze moeten overeenkomstig de

voorschriften van de norm EN 12056-4 met reservoir binnen gebouwen worden ingebouwd, met een vrije ruimte van 60 cm rondom voor bediening en onderhoud. De drukleiding moet tot boven het plaatselijk vastgelegde terugstroomniveau worden geleid en een conform EN 12050-4 geteste terugslagklep moet worden gemonteerd. De ventilatieleiding moet naar het dak worden geleid. In installaties waarbij de afvalwatertoevoer niet mag worden onderbroken, moet een dubbele installatie worden ingebouwd.

MECHANISCHE TOEBEHOREN

			Art.-Nr.	
	① PVC schuifafsluiter	met 2 pijpverbindingen, DN 100, PN 1, 360x295 (HxB)	JP28297	
		met 2 pijpverbindingen, DN 150, PN 2,5 660x450 (HxB)	JP28591	
	② Schuifafsluiter	DN 80, PN 10, EN 1171	315x180 (HxB)	JP00639
	③ Handmembraanpomp	bij noodgeval H geod 15m	640x1½" (HxD)	JP00255
	④ Afsluiter	1½" (DN 40), PN 16	125x60 (HxB)	JP44786
	⑤ Elastische Aansluiting	1½" (DN 40), PN 4	120x50 (HxD)	JP44777
	⑥ Slangklem	1½"		JP44763
	⑦ Afsluitset (blindflens)	DN 150, noodzakelijk bij zijkant aansluiting		JP43156

ELEKTRISCHE TOEBEHOREN

			Art.-Nr.
	① Accu	voor stroomnet onafhankelijk alarm	JP44850
	② Asafdichting controle	DKG	JP44900
	③ Smart Home	FTJP signaalontvanger en transmitter	JP47209