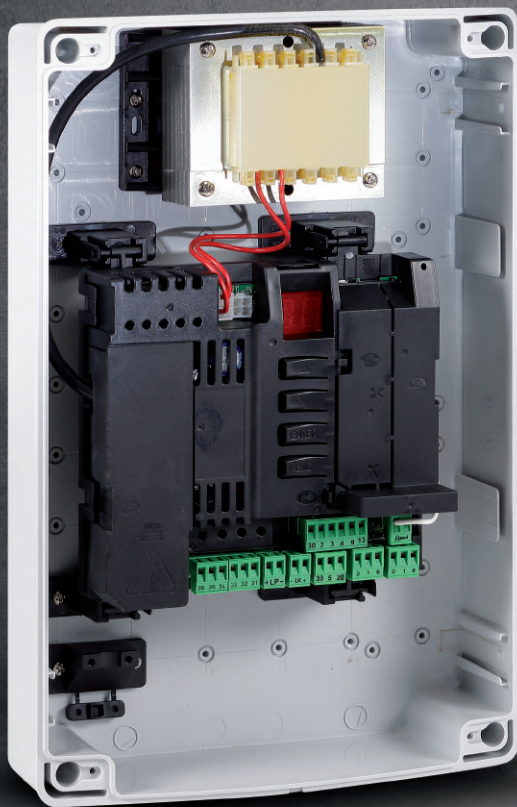


Entrematic LCU

Cuadro electrónico para 1 o 2 motores de 24V para cancelas batientes

Entrematic LCU es la nueva gama de cuadros electrónicos multifunción para uno o dos motores de 24 Vcc para cancelas batientes. Está disponible en dos versiones: **LCU30H para motores de hasta 6A** y **LCU40H para motores de hasta 12A**. Ambos cuadros permiten configurar fácilmente, por medio del display, la posición y velocidad en todo momento, permitiendo una regulación del tiempo de aceleración, deceleración y arranque, del espacio de ralentización y de la velocidad de acercamiento en apertura y cierre. Desde hoy **es posible, por medio de una aplicación en el smartphone, abrir y cerrar la cancela a través de Bluetooth y administrar fácilmente las credenciales de acceso** (con accesorio opcional).



SEGURO



VERSÁTIL

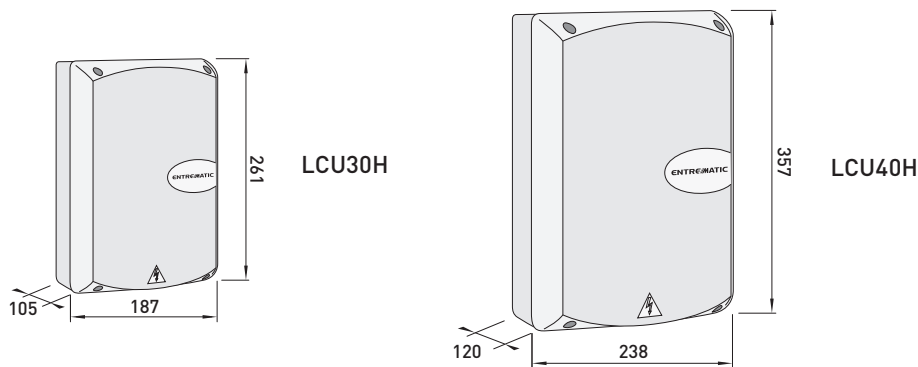


INNOVADOR



Ficha técnica

ES



Principales funciones de la instalación

Descripción	LCU30H	LCU40H
Cuadro electrónico	para 1 o 2 motores de 24 Vcc con decodificador de radio incorporado y módulo receptor de 433 MHz	para 1 o 2 motores de 24 Vcc con decodificador de radio incorporado y módulo receptor de 433 MHz
Módulo receptor intercambiable 433MHz --> 868MHz	■	■
Alimentación de red	230 V - 50/60 Hz	230 V - 50/60 Hz
Baterías	■ (con accesorio opcional)	■ (con accesorio opcional)
Alimentación de motor	24 Vcc / 2 x 6 A	24 Vcc / 2 x 12 A
Motores compatibles	Ditec PWR25H, Ditec PWR35H, Ditec ARCBH, Ditec Facit	Ditec PWR25H, Ditec PWR35H, Ditec PWR50H/HV/HR, Ditec ARCBH/1BH, Ditec Facit, Ditec Cubic, Ditec DOR
Alimentación de accesorios	24 Vcc / 0,3 A directo - 0,5 A máx	24 Vcc / 0,5 A directo
Electrocerradura	■	■
Luz intermitente	24 Vcc	24 Vcc
Piloto de automatismo abierto	Compartido con electrocerradura o luz intermitente	■
Predisposición de final de carrera	■	■
Encoder virtual (gestión de las velocidades y de las deceleraciones)	■	■
Regulación de los parámetros	desde el display	desde el display
Frenada / ralentización	■	■
Soft Start / Soft Stop	■	■
Regulación del tiempo de maniobra	■	■
Mando de apertura	■	■
Mando de apertura parcial	■	■
Mando de cierre	■	■
Mando de stop	■	■
Mando paso a paso	■	■
Mando de hombre presente	■	■
Tiempo de cierre automático regulable	■	■
Gestión del contacto cierre automático	■	■
Seguridad de parada (parada de emergencia)	■	■
Seguridad en cierre (inversión)	■	■
Función safety test (para dispositivos de seguridad autocontrolados)	■	■
NIO - Sistema anticongelación	■	■
Green mode (consumo en modo standby <1 W)	■	■
Registro de datos integrado (contadores y cronología de las últimas alarmas)	■ (se puede visualizar en el display)	■ (se puede visualizar en el display y en PC con SW Amigo)
Registro de datos ampliado en la tarjeta microSD (registro detallado de todos los eventos)	■	■ (se puede visualizar en PC con SW Amigo)
Actualización del FW por medio de USB / MicroSD	■	■
Temperatura de funcionamiento	-20°C / +55°C (-35°C / +55°C con NIO activado)	-20°C / +55°C (-35°C / +55°C con NIO activado)
Grado de protección	IP55	IP55
Dimensiones del producto (mm)	187x261x105	238x357x120

PLENO CUMPLIMIENTO DE LAS DIRECTIVAS Y LAS NORMAS DE LA UE



- 2014/30/UE - EMCD - Directiva de compatibilidad electromagnética
- 2014/53/UE - RED - Directiva de aparatos radioeléctricos
- 2006/42/CE - Directiva de máquinas (Anexo II-B; Anexo II-A; Anexo I-capítulo 1)
- Normas UE armonizadas: EN ISO 13849-1 y EN ISO 13849-2 (certificado por TÜV Rheinland solo para LCU40H); EN 60335-1; EN61000-6-3; EN61000-6-2; ETSI EN 300 220-1; ETSI EN 300 220-2; ETSI EN 301 489-1; ETSI EN 301 489-3