

MB10-VL

Biométrico Híbrido Basado en Linux

Terminal de Control de Acceso y Asistencia con Reconocimiento Facial Visible Light



Reconocimiento Facial Proactivo



Nuevo Nivel de Anti-Falsificación



Rápida Verificación



Reconocimiento de Ángulo Amplio +/- 30



Sin Contacto, Más Higiénico

Compatible con



MB10-VL es una terminal de identificación multibiométrica sin contacto que presenta la innovadora tecnología de reconocimiento facial Visible Light de ZKTeco.

Con el último algoritmo y tecnologías de reconocimiento facial Visible Light, el dispositivo puede reconocer un objetivo en una distancia de 30cm a 50cm. Funcionará automáticamente cuando detecte un rostro humano en la distancia de detección para ofrecer una mejor calidad de reconocimiento en términos de velocidad y precisión que las anteriores terminales de reconocimiento facial de infrarrojo cercano.

Con el algoritmo de aprendizaje profundo aplicado, la tolerancia del ángulo de pose y la capacidad anti-spoofing contra el entorno dinámico y varios ataques de spoofing se han mejorado considerablemente.

Junto con el algoritmo de huellas digital neuronal 3D de vanguardia del mundo, MB10-VL debe ser la mejor opción entre varios entornos de trabajo que satisfagan las diferentes necesidades de los clientes.

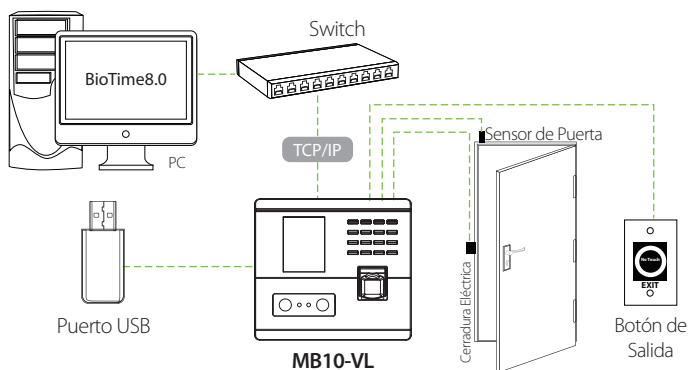
Características

- Reconocimiento facial visible light
- Algoritmo anti-spoofing contra ataque de impresión (láser, color y fotos en B / N), ataque de videos y ataque de máscara 3D
- Múltiples métodos de verificación: Rostro / Huella digital / Contraseña
- Red TCP / IP y puerto USB
- Estándar con software SSR Excel integrado
- Control de acceso simple

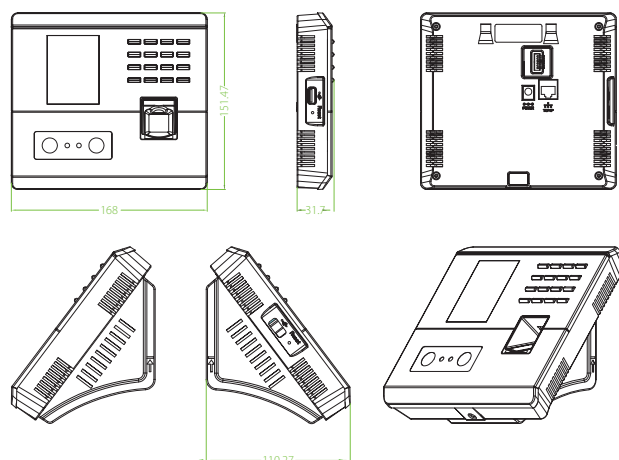
Especificaciones

Pantalla	Pantalla TFT de 2,8 pulgadas
Capacidad de Rostros	100
Capacidad de Huellas	500
Eventos	50,000
Comunicación	TCP/IP, USB Host
Funciones Estándar	ADMS, DST, consulta de autoservicio, cambio de estado automático, entrada T9, cámara, 9 dígitosID de usuario, múltiples métodos de verificación, programación de timbre, SSR
Hardware	CPU de doble núcleo de 1 GHz, 256 MB de RAM / 256 MB de flash, cámara binocular de 1 MP
Sistema Operativo	Linux
Interfaz de Control de Acceso	Cerradura eléctrica de terceros, sensor de puerta, botón de salida
Algoritmo Biométrico	ZKLiveFace V3.5 / ZKFinger V10.0
Velocidad de Reconocimiento Facial	≤1s
Fuente de Alimentación	5V 2A
Humedad de Operación	20% to 80%
Temperatura de Operación	0°C to 45°C
Dimensiones (W*H*D)	168.0*151.5*31.7 (mm)
Software Soportado	BioTime 8.0

Configuración



Dimensiones (mm)



www.zkteco.com



www.zktecolatinoamerica.com



Derechos de Autor © 2021, ZKTeco CO, LTD. Todos los derechos reservados.
ZKTeco puede, en cualquier momento y sin previo aviso, realizar cambios o mejoras en los productos y servicios o detener su producción o comercialización.
El logo ZKTeco y la marca son propiedad de ZKTeco CO, LTD.