

Punto de acceso Aruba Instant On AP25

Guía de instalación

El punto de acceso Aruba Instant On AP25 ofrece funcionalidad Wi-Fi 6 (802.11ax) de 2,4 GHz y 5 GHz simultánea de alto rendimiento con radios MIMO (2x2 en 2,4 GHz, 4x4 en 5 GHz), además de ser compatible con servicios inalámbricos 802.11a/b/g/n/ac heredados.

Contenido del paquete

- 1 punto de acceso AP25
- 1 soporte de montaje en techo/pared
- 1 cable Ethernet



NOTA

Si ha pedido el paquete AP25, también incluirá una fuente de alimentación para alimentar el punto de acceso a través de una toma de corriente eléctrica.

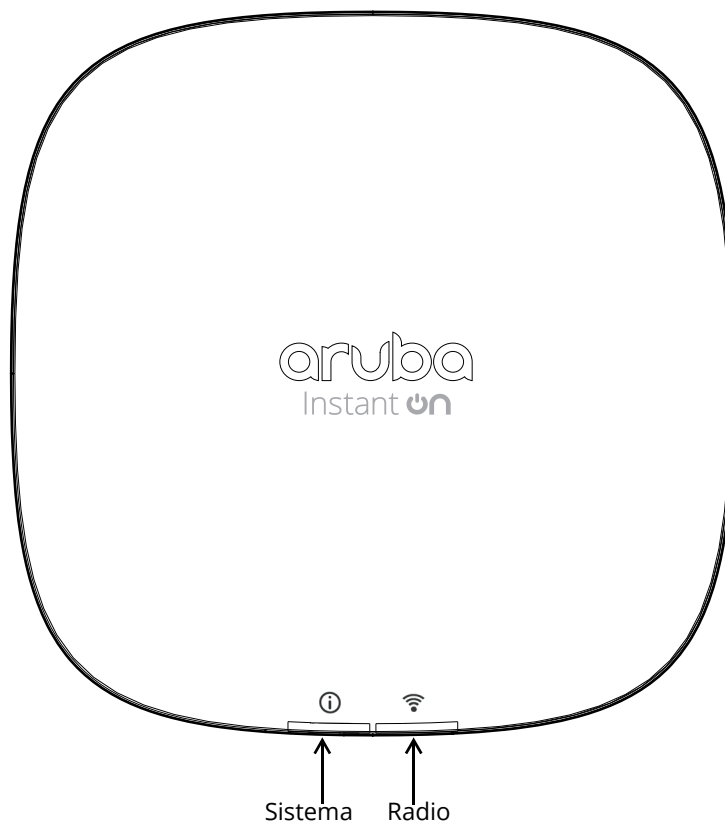


NOTA

Póngase en contacto con la tienda si detecta alguna anomalía, nota que falta algo o descubre que hay piezas dañadas. Si es posible, guarde la caja y el material de protección original. Utilice este material para volver a empaquetar la unidad y enviarla al proveedor si es necesario.

Descripción general del hardware

Figura 1 Vista frontal del AP25



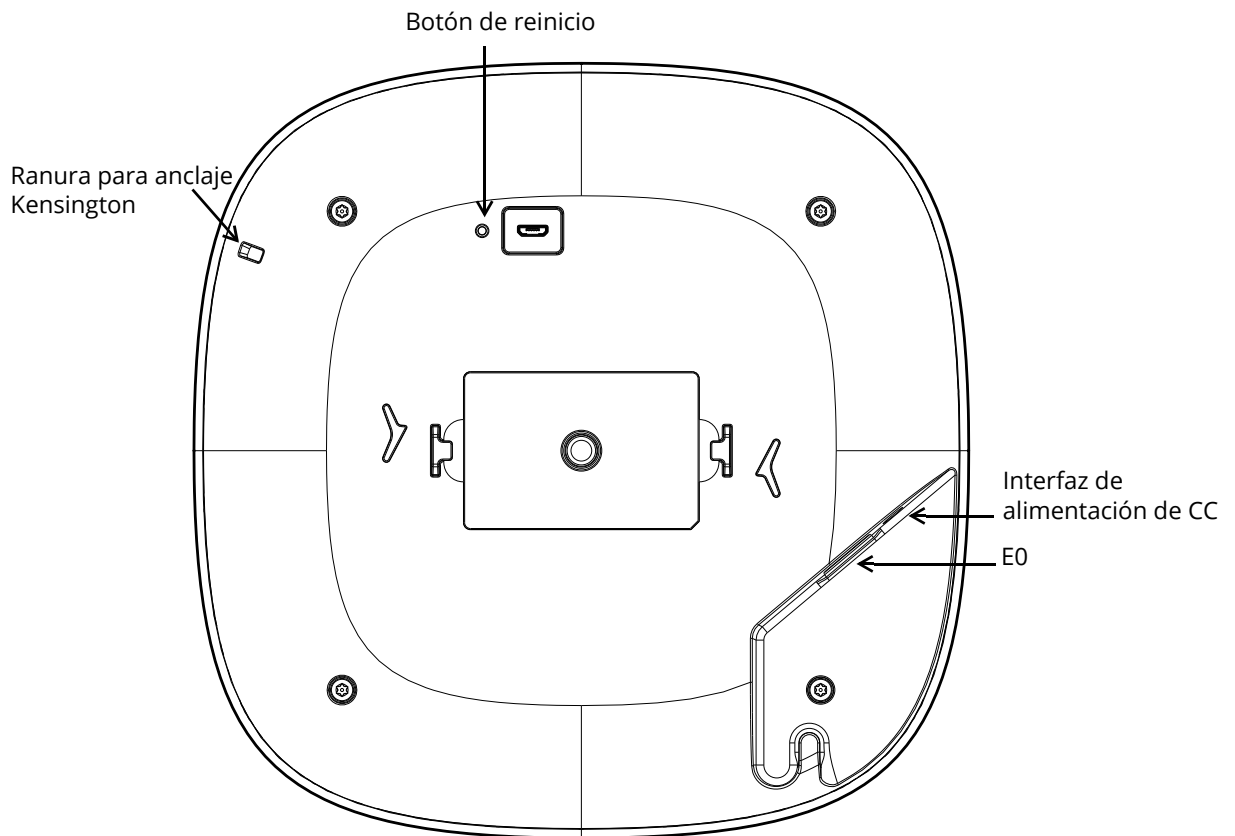
Indicadores LED

El punto de acceso AP25 dispone de dos indicadores LED que indican el estado del sistema y de la radio del dispositivo.

Tabla 1 Estado de los indicadores LED del punto de acceso AP25

LED	Color/Estado	Significado
Sistema ⓘ	Todos apagados	El dispositivo no está alimentado
	Verde - Parpadeando	El dispositivo se está iniciando
	Verde/ámbar - Alternos	El dispositivo está listo para configurarse
	Verde - Fijo	El dispositivo está listo
	Naranja - Fijo	El dispositivo ha detectado un problema
	Rojo - Fijo	El dispositivo tiene un problema. Se requiere acción inmediata
Radio ⓘ	Todos apagados	La red Wi-Fi no está lista, no admite conexión de clientes inalámbricos.
	Verde - Fijo	La red Wi-Fi está lista, admite conexión de clientes inalámbricos

Figura 2 Vista posterior del AP25



Puerto Ethernet

El AP25 está equipado con un puerto Ethernet MDI/MDX 100/1000/2500 Base-T (E0) con detección automática. Este puerto E0 admite conectividad de red de cable y Power over Ethernet (PoE) de fuentes de alimentación que cumplan las normas 802.3at como, por ejemplo, un inyector de rango medio PoE o un switch de red.

Ranura para anclaje Kensington

El AP25 acceso está equipado con una ranura Kensington para mayor seguridad.

Botón de reinicio

El botón de reinicio ubicado en la parte inferior del dispositivo se puede utilizar para restablecer la configuración predeterminada del punto de acceso.

Hay dos formas de restablecer la configuración predeterminada en el punto de acceso:

Reinicio del punto de acceso durante el funcionamiento normal

Presione durante más de 10 segundos el botón de reinicio con un objeto pequeño y puntiagudo, por ejemplo, un clip, durante el funcionamiento normal.

Reinicio del punto de acceso durante el encendido

1. Presione el botón de reinicio con un objeto pequeño y puntiagudo, por ejemplo, un clip, y manténgalo presionado mientras el punto de acceso no reciba alimentación (CC o PoE).
2. Conecte la fuente de alimentación (CC o PoE) al punto de acceso mientras mantiene el botón de reinicio presionado.
3. Suelte el botón de reinicio del punto de acceso transcurridos 15 segundos.

Alimentación

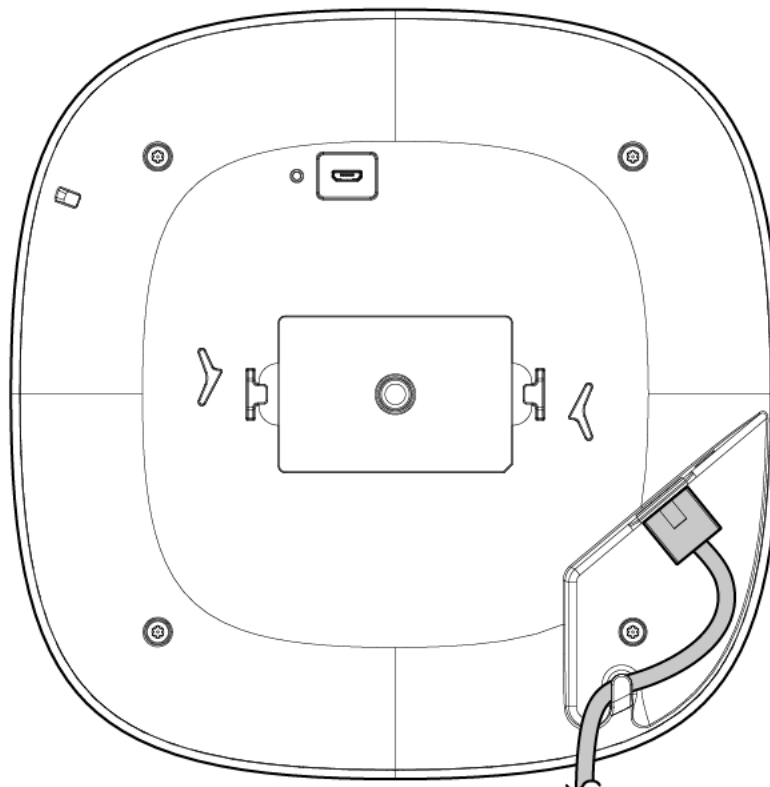
Si no hay PoE disponible, se puede utilizar un adaptador de alimentación de Aruba para alimentar el punto de acceso AP25. Este adaptador de alimentación estará en la caja si compra el paquete de AP25 y adaptador de alimentación. Para obtener más detalles, consulte la información del pedido en la hoja de especificaciones del AP25 en <https://www.ArubaInstantOn.com/resources>.

Si hay disponibles fuentes de alimentación PoE y CC, tiene prioridad la fuente de alimentación de CC. El punto de acceso obtiene simultáneamente una cantidad de corriente mínima de la fuente PoE. En caso de que la fuente de CC falle, el punto de acceso cambia a la fuente PoE.

Clip para cable

El clip para cable situado en la parte posterior del punto de acceso sirve para organizar el cable Ethernet, como se muestra en la [Figura 3](#). La utilización de este clip de cable es opcional; no es compatible con todos los tipos de cables y conectores.

Figura 3 Clip para cable



Antes de empezar

Consulte las siguientes secciones antes de empezar el proceso de instalación.



NOTA

El punto de acceso AP25 está diseñado para cumplir los requisitos gubernamentales que exigen que solo los administradores de red autorizados pueden modificar los ajustes.

Identificación de ubicaciones específicas de instalación

Cada ubicación debe estar lo más cerca posible del centro de la zona de cobertura deseada y evitar obstáculos y otras fuentes evidentes de interferencias. Estas fuentes de absorción/reflexión/interferencias de RF afectarán a la propagación de radiofrecuencias y debería tenerse en cuenta durante la fase de planificación, y ajustarse en consecuencia.



PRECAUCIÓN

Se debe evitar el uso de este equipo apilado o junto a otros equipos, ya que podría provocar un funcionamiento incorrecto. Si es la única alternativa, se debe observar este equipo y el otro equipo para verificar que funcionan normalmente.

Identificación de fuentes de absorción/reflexión/interferencias de RF conocidas

Es fundamental identificar las fuentes de absorción, reflexión e interferencias de RF sobre el terreno durante la fase de instalación. Asegúrese de que estas fuentes se tienen en cuenta cuando coloque un punto de acceso en su ubicación definitiva.

Las fuentes de absorción de RF incluyen:

- Cemento/hormigón: el hormigón antiguo presenta niveles altos de disipación de agua, lo que hace que se seque y permite así la propagación potencial de RF. El hormigón nuevo tiene altos niveles de concentración de agua, por lo que bloquea las señales de RF.
- Elementos naturales: peceras, fuentes, estanques y árboles.
- Ladrillos

Las fuentes de reflexión de RF incluyen:

- Objetos metálicos: paneles metálicos entre plantas, barras, puertas de salida de incendios, conductos de calefacción/aire acondicionado, ventanas de malla, persianas, vallas de cadena (en función del tamaño de apertura), frigoríficos, bastidores, estantes y archivadores.
- No coloque un punto de acceso entre dos conductos de calefacción/aire acondicionado. Asegúrese de que los puntos de acceso se colocan debajo de los conductos para evitar interferencias de RF.

Las fuentes de interferencias de RF incluyen:

- Hornos microondas y otros dispositivos a frecuencias de 2,4 o 5 GHz (como teléfonos inalámbricos).
- Auriculares inalámbricos, como los que se utilizan en los centros de llamadas.



PRECAUCIÓN

Se deben dejar 20 cm como mínimo entre el equipo portátil de comunicaciones de RF (incluidos periféricos, como cables de antena y antenas externas) y cualquier parte del punto de acceso. De lo contrario, el rendimiento del equipo podría verse degradado.

Instalación del punto de acceso



PRECAUCIÓN

Es responsabilidad del instalador fijar el punto de acceso al raíl para techo según los pasos que se describen a continuación. Si este producto no se instala correctamente, podría provocar lesiones y/o daños materiales.



PRECAUCIÓN

El uso de accesorios, transductores y cables que no sean los especificados o provistos por el fabricante de este equipo podría provocar un aumento de las emisiones electromagnéticas o una disminución de la inmunidad electromagnética de este equipo y provocar un funcionamiento incorrecto.

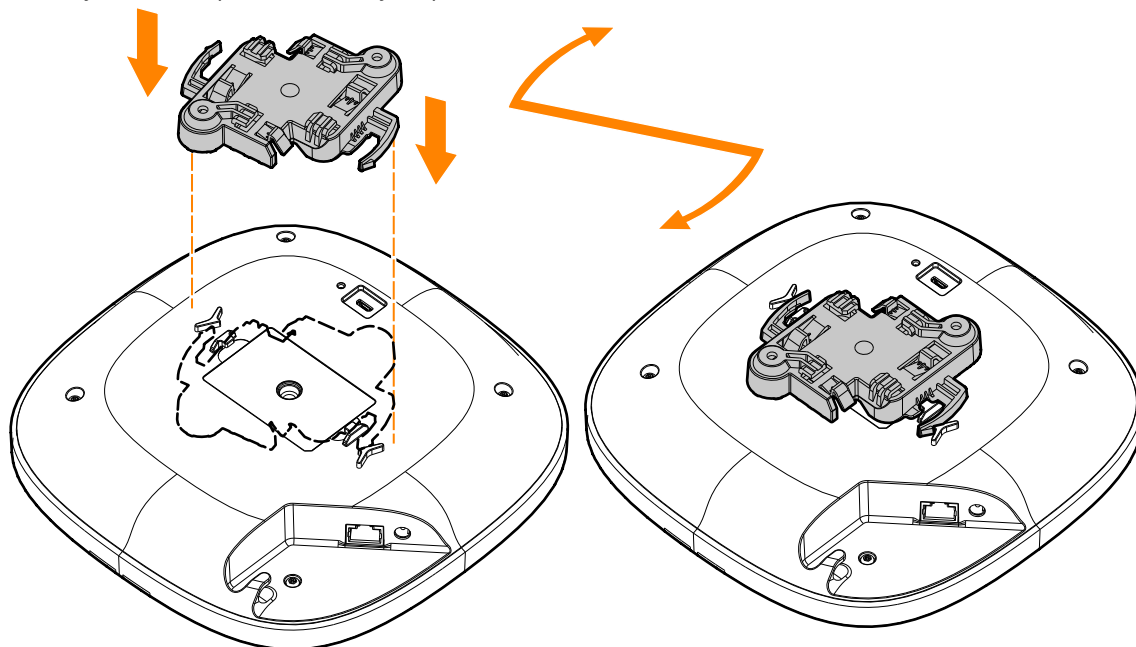
El punto de acceso AP25 se envía con un soporte de montaje para instalar el punto de acceso en un raíl para techo de 9/16" o 15/16" o en una superficie sólida, como una pared o un techo duro.

Las siguientes secciones proporcionan instrucciones sobre cómo utilizar este soporte de montaje.

Instalación del punto de acceso en un raíl para techo

1. Pase los cables necesarios por el agujero realizado en el techo junto a la posición que ocupará el punto de acceso.
2. Coloque el soporte de montaje en la parte posterior del punto de acceso con el soporte de montaje en un ángulo aproximado de 30 grados con respecto a las pestañas (observe la [Figura 4](#)).
3. Gire el soporte de montaje en sentido horario hasta que encaje en las pestañas (observe la [Figura 4](#)).

Figura 4 Fijación del soporte de montaje al punto de acceso



4. Sostenga el punto de acceso junto al raíl para techo con las pestañas de montaje formando un ángulo aproximado de 30 grados con respecto al raíl para techo (observe la [Figura 5](#) y la [Figura 6](#)). Asegúrese de que el cable sobrante esté por encima del techo.
5. Presione hacia el raíl para techo y gire el punto de acceso en sentido horario hasta que encaje en el raíl para techo.

Figura 5 Montaje del punto de acceso en un raíl para techo de 15/16"

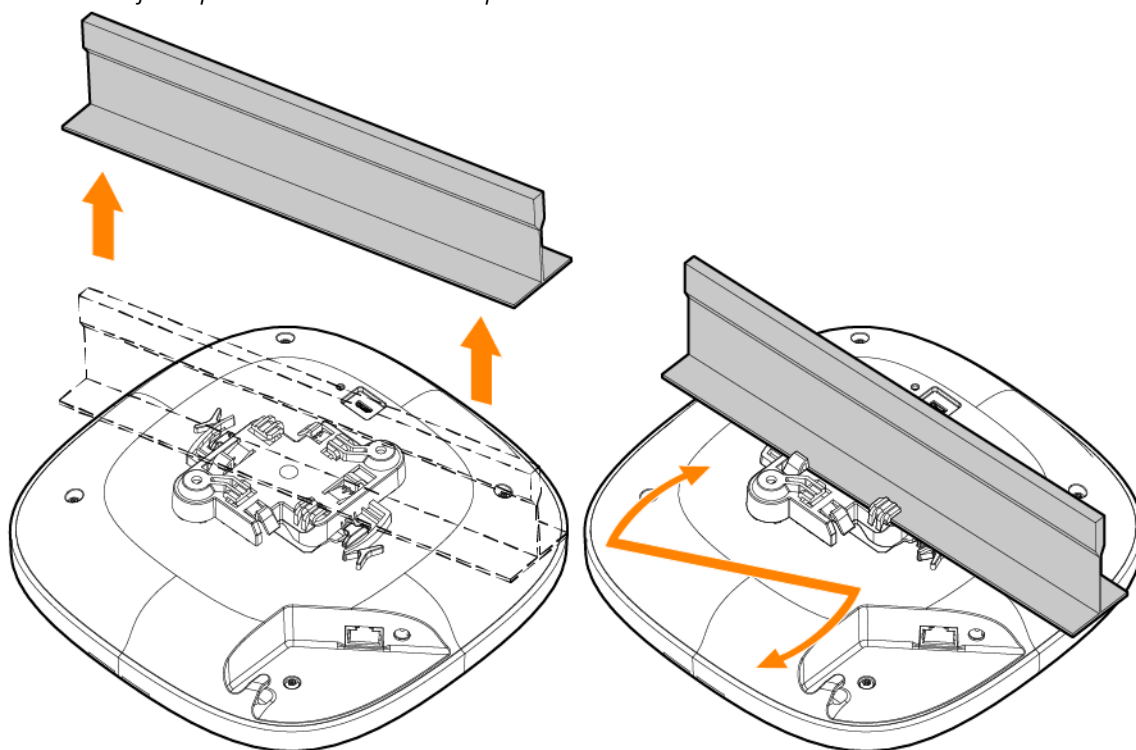
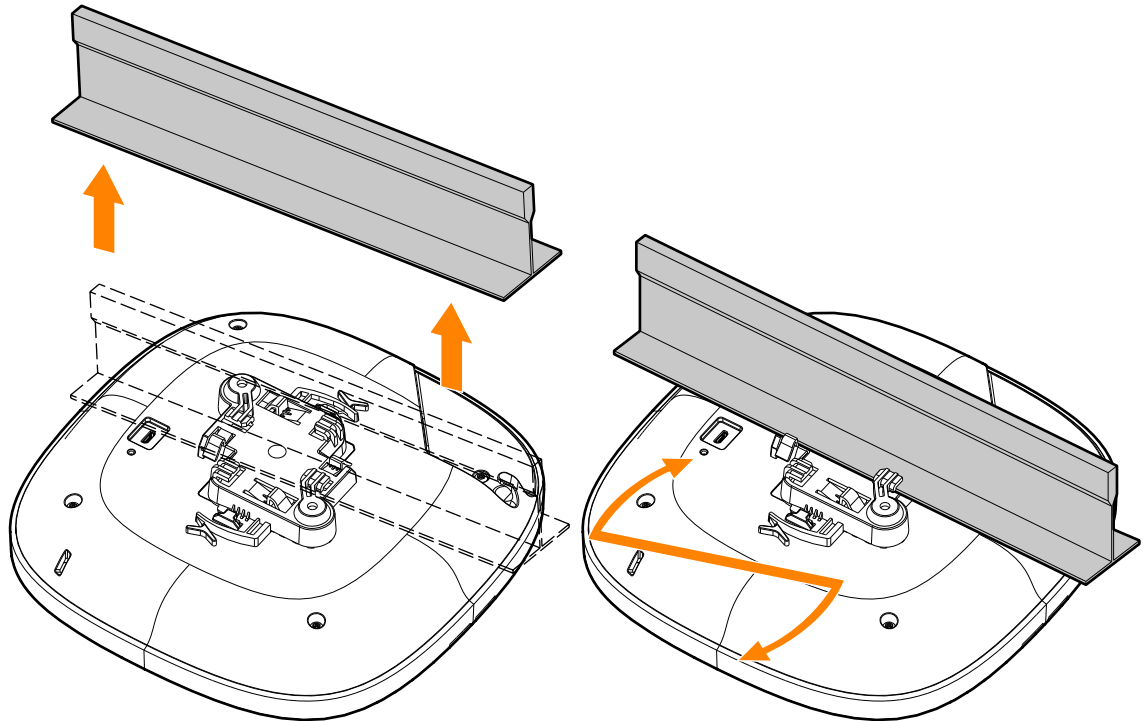


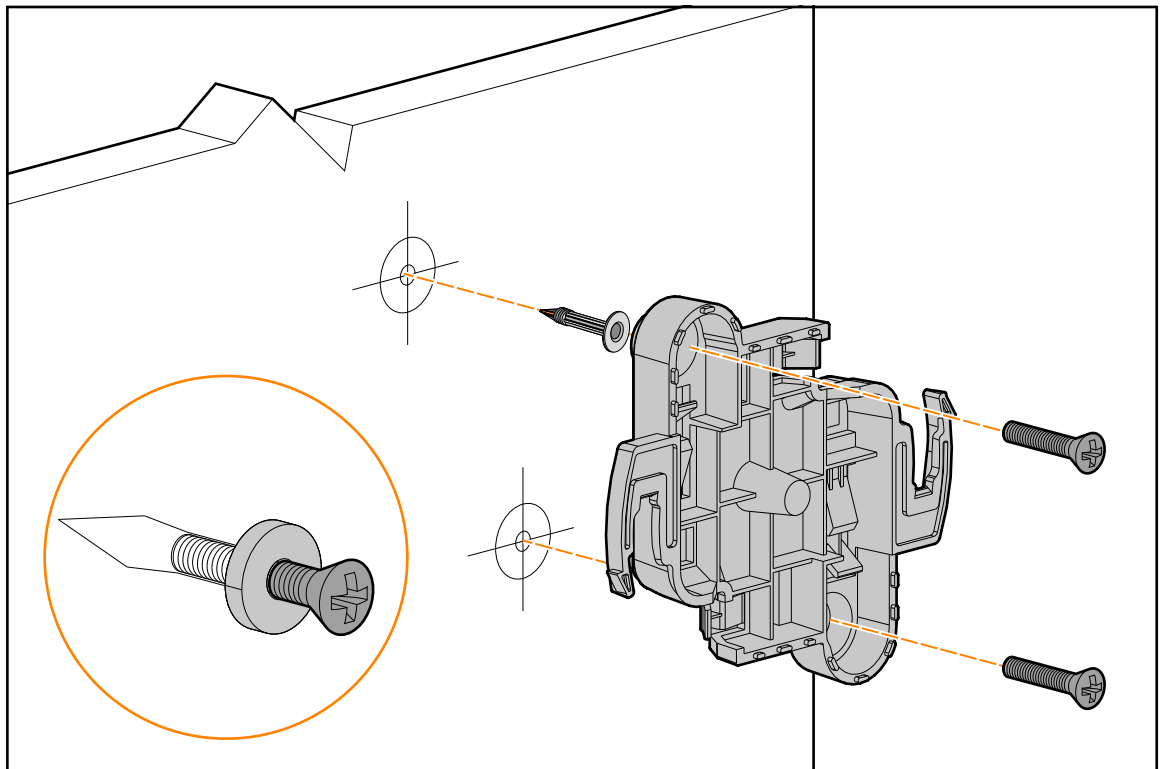
Figura 6 Montaje del punto de acceso en un raíl para techo de 9/16"



Instalación del punto de acceso en una superficie sólida

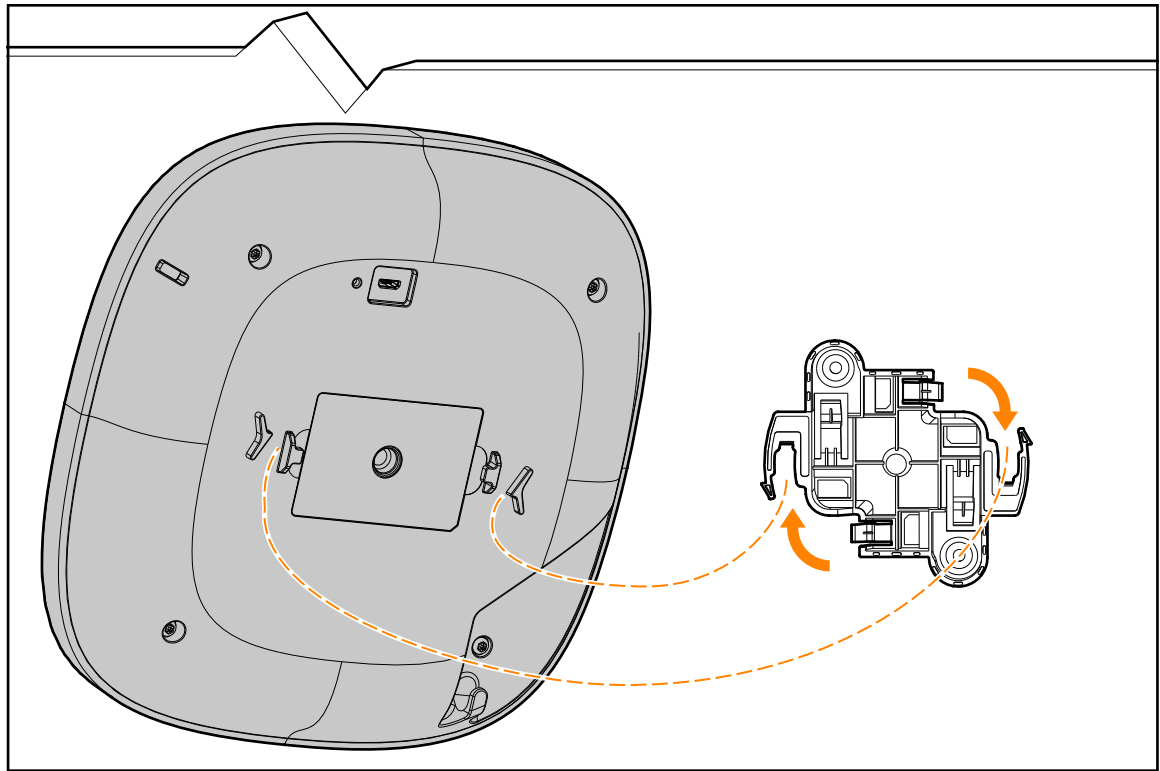
1. Fije el soporte de montaje en cualquier superficie sólida, como una pared o un techo duro, como se muestra en la [Figura 7](#).
 - a. Instale los anclajes necesarios. Los tacos no se incluyen en el paquete.
 - b. Alinee los orificios de los tornillos del soporte de montaje con los tacos instalados o con las marcas de los orificios.
 - c. Inserte dos tornillos para fijar el soporte de montaje. Los tornillos no están incluidos en el paquete.

Figura 7 Fijación del soporte de montaje a una superficie sólida



2. Fije el punto de acceso al soporte de montaje ya fijado, tal como se indica en la [Figura 8](#).
 - a. Alinee el punto de acceso con el soporte, colocándolo de tal manera que las pestañas de montaje queden a un ángulo aproximado de 30 grados con respecto al soporte de montaje.
3. Presionando hacia la superficie sólida, gire el punto de acceso en sentido horario hasta que encaje en su posición (observe la [Figura 8](#)).

Figura 8 Fijación del punto de acceso al soporte de montaje



Verificación de la conectividad tras la instalación

Los indicadores LED integrados en el punto de acceso se pueden utilizar para verificar si el punto de acceso está recibiendo alimentación y si se ha inicializado correctamente (consulte la [Tabla 1](#)).

Instalación de la aplicación móvil

Haga clic en la insignia del App Store de Apple o de Google Play que aparece a continuación para descargar e instalar la aplicación móvil Aruba Instant On en su teléfono. Abra la app y siga las instrucciones para completar la configuración. También puede buscar la app “Aruba Instant On” directamente en el App Store de Apple o en Google Play.



Inicie sesión en el portal de Instant On

También puede configurar el punto de acceso de Aruba Instant On desde un navegador web. Abra una ventana de navegador e introduzca <https://portal.ArubaInstantOn.com> en la barra de direcciones para acceder a la pantalla de inicio de sesión de Aruba Instant On. En la pantalla de inicio de sesión, introduzca las credenciales de su cuenta de Instant On para acceder al sitio.

Especificaciones eléctricas y medioambientales



Todos los puntos de acceso de Aruba deben ser instalados por un profesional de movilidad certificado por Aruba (ACMP). El instalador será el responsable de asegurarse de que todo se ajusta a la normativa nacional sobre códigos eléctricos.

Especificaciones eléctricas

- Ethernet:
 - Puerto E0: puerto RJ45 con autosensor 100/1000/2500BaseT con conectividad de red con cable MDI/MDX
- Alimentación:
 - Interfaz de alimentación de 12 VCC, da alimentación a través de adaptador de alimentación de CA a CC
 - Power over Ethernet (PoE): fuente compatible con 802.3at

Especificaciones medioambientales

- Temperatura de funcionamiento: de 0 °C a +40 °C
- Humedad de funcionamiento: del 5 % al 93 % sin condensación

Número de modelo reglamentario

- RMN del AP25: APIN0515

Cumplimiento de la normativa y seguridad



Declaración sobre exposición a radiación de radiofrecuencia: este equipo cumple los límites de exposición a radiación de RF de la FCC. Este equipo debe instalarse y usarse con una distancia mínima de 35 cm entre el radiador y el cuerpo para operaciones a 2,4 GHz y 5 GHz. El transmisor no debe colocarse ni utilizarse junto a ninguna otra antena o transmisor.



Cualquier cambio o modificación realizado en esta unidad que no haya sido aprobado expresamente por la parte responsable del cumplimiento podría anular el derecho del usuario a utilizar este equipo.

Comisión Federal de Comunicaciones

Este dispositivo cumple con la Parte 15 de las normas de la FCC. El funcionamiento está sujeto a las dos condiciones siguientes: (1) Este dispositivo no puede emitir interferencias dañinas y (2) Este dispositivo debe aceptar cualquier interferencia recibida, incluidas las que puedan provocar un funcionamiento no deseado. Se ha comprobado que este equipo cumple los límites de un dispositivo digital de clase B, según lo descrito en el apartado 15 de las normas de la FCC. Estos límites están diseñados para proteger razonablemente frente a posibles interferencias en entornos domésticos. Este equipo genera, utiliza y puede radiar energía de radiofrecuencia y, si no se instala según las instrucciones del fabricante, podría generar interferencias dañinas para las comunicaciones de radio. Sin embargo, no hay garantía alguna de que no se produzca ninguna interferencia en alguna instalación. Si este equipo provoca interferencias en la recepción de televisión o radio, lo que puede determinarse encendiendo y apagando el equipo, el usuario deberá intentar corregir las interferencias aplicando una o varias de las siguientes medidas:

- Reorientar o reubicar la antena de recepción.
- Aumentar la separación entre el equipo y el receptor.
- Conectar el equipo a una toma de un circuito distinto al que está conectado el receptor.
- Consultar con su distribuidor o con un técnico experimentado en radio y televisión.

Innovation, Science and Economic Development Canada

Este aparato digital de Clase B cumple con todos los requisitos reglamentarios de Canadá para equipos que provocan interferencias.

De acuerdo con los reglamentos de Innovation, Science and Economic Development Canada, este transmisor y receptor de radio solo se puede usar con una antena cuyo tipo y ganancia máximos hayan sido aprobados por Innovation, Science and Economic Development Canada. Para reducir las posibles interferencias de radio, debe elegirse el tipo de antena y su ganancia de modo que el equivalente de potencia radiada isotrópicamente (EIRP) no supere los valores necesarios para una comunicación correcta.

Este dispositivo cumple el reglamento de exención de licencia RSS de Innovation, Science and Economic Development Canada. El funcionamiento de este dispositivo está sujeto a las dos condiciones siguientes: (1) este dispositivo no puede causar interferencias dañinas y (2) este dispositivo debe aceptar cualquier interferencia recibida, incluidas las que puedan provocar un funcionamiento no deseado.

Cuando se utiliza en el rango de frecuencias de 5,15 a 5,25 GHz, el dispositivo queda limitado a su uso en interiores para reducir las interferencias potencialmente dañinas en sistemas de satélites móviles con canales compartidos.

Cumplimiento normativo de la Unión Europea

La Declaración de conformidad acordada bajo la Directiva de Equipos de Radio 2014/53/UE está disponible en: www.hpe.com/eu/certificates. Seleccione el documento correspondiente al número de modelo de su dispositivo, tal como se indica en la etiqueta del producto.

Restricciones del canal inalámbrico

La banda 5150-5350 MHz está limitada a interiores solo en los siguientes países: Austria (AT), Bélgica (BE), Bulgaria (BG), Croacia (HR), Chipre (CY), República Checa (CZ), Dinamarca (DK), Estonia (EE), Finlandia (FI), Francia (FR), Alemania (DE), Grecia (GR), Hungría (HU), Islandia (IS), Irlanda (IE), Italia (IT), Letonia (LV), Liechtenstein (LI), Lituania (LT), Luxemburgo (LU), Malta (MT), Países Bajos (NL), Noruega (NO), Polonia (PL), Portugal (PT), Rumanía (RO), Eslovaquia (SK), Eslovenia (SL), España (ES), Suecia (SE), Suiza (CH), Turquía (TR), Reino Unido (UK).

Radio	Rango de frecuencias (MHz)	EIRP máx.
BLE/Zigbee	2402-2480	9 dBm
	2412-2472	20 dBm
Wi-Fi	5150-5250	23 dBm
	5250-5350	23 dBm
	5470-5725	30 dBm
	5725-5850	14 dBm

Uso médico

1. El equipo no es apto para su uso en entornos inflamables.
2. Solo debe conectarse a fuentes de alimentación y productos certificados IEC 60950-1 o IEC 60601-1. El usuario final es el responsable de que el dispositivo cumpla los requisitos para sistemas médicos especificados en IEC 60601-1.
3. Limpie el dispositivo con un paño seco. No necesita más cuidados ni mantenimiento.
4. No hay piezas reparables por el usuario. La unidad debe enviarse al fabricante para su reparación.
5. No se permite modificación alguna sin aprobación de Aruba.



NOTA

Este dispositivo está diseñado para su uso en interiores en instalaciones médicas profesionales.



NOTA

Este dispositivo no tiene rendimiento esencial IEC/EN60601-1-2.



Se debe evitar el uso de este equipo apilado o junto a otros equipos, ya que podría provocar un funcionamiento incorrecto. Si es la única alternativa, se debe observar este equipo y el otro equipo para verificar que funcionan normalmente.



El cumplimiento se basa en el uso de accesorios aprobados por Aruba.



El uso de accesorios, transductores y cables que no sean los especificados o provistos por el fabricante de este equipo podría provocar un aumento de las emisiones electromagnéticas o una disminución de la inmunidad electromagnética de este equipo y provocar un funcionamiento incorrecto.

Brasil

Este equipamento não tem direito à proteção contra interferência prejudicial e não pode causar interferência em sistemas devidamente autorizados.

Japón

ご使用になっている装置に VCCI マークが付いていましたら、次の説明文をお読み下さい。

この装置は、クラス B 情報技術装置です。この装置は、家庭環境で使用することを目的としていますが、この装置がラジオやテレビジョン受信機に近接して使用されると、受信障害を引き起こすことがあります。取扱説明書に従って正しい取り扱いをして下さい。

VCCI-B

México

La operación de este equipo está sujeta a las siguientes dos condiciones: (1) es posible que este equipo o dispositivo no cause interferencia perjudicial y (2) este equipo o dispositivo debe aceptar cualquier interferencia, incluyendo la que pueda causar su operación no deseada.

Marruecos



Нормативные требования Евразийского Экономического Союза

Rusia



HPE Rusia: ООО "Хьюлетт Паккард Энтерпрайз" Российская Федерация, 125171, г. Москва, Ленинградское шоссе, 16А, стр. 3, Телефон: +7 499 403 4248 Факс: +7 499 403 4677

'HPE Kazajistán': ТОО «Хьюлетт-Паккард (К)», Республика Казахстан, 050040, г. Алматы, Бостандыкский район, проспект Аль-Фараби, 77/7, Телефон/факс: + 7 727 355 35 50

Kazajistán

ЖШС "Хьюлетт Паккард Энтерпрайз" Ресей Федерациясы, 125171, Мәскеу, Ленинград тас жолы, 16А блок 3, Телефон: +7 499 403 4248 Факс: +7 499 403 4677

ЖШС «Хьюлетт-Паккард (К)», Қазақстан Республикасы, 050040, Алматы к., Бостандық ауданы, Әл-Фараби даңғылы, 77/7, Телефон/факс: +7 (727) 355 35 50

Taiwán

第十二條

經型式認證合格之低功率射頻電機，非經許可，公司、商號或使用者均不得擅自變更頻率、加大功率或變更原設計之特性及功能。

第十四條

低功率射頻電機之使用不得影響飛航安全及干擾合法通信；經發現有干擾現象時，應立即停用，並改善至無干擾時方得繼續使用。前項合法通信，指依電信法規定作業之無線電通信。

低功率射頻電機須忍受合法通信或工業、科學及醫療用電波輻射性電機設備之干擾。

Ucrania

Por la presente, Hewlett Packard Enterprise Company declara que el tipo de equipo de radio APIN0515 cumple con el Reglamento Técnico Ucraniano sobre Equipos de Radio, aprobado por resolución del GABINETE DE MINISTROS DE UCRANIA con fecha del 24 de mayo de 2017, n.º 355. El texto completo de la declaración de conformidad de UA está disponible en la siguiente dirección: <https://certificates.ext.hpe.com/public/certificates.html>

Х'ЮЛЕТТ ПАКАРД ЕНТЕРПРАЗ, 6280 АМЕРИКА ЦЕНТР Д-Р, САН-ХОСЕ, КАЛИФОРНИЯ 95002, США

Contacto con Aruba

Sitio principal	https://www.ArubaInstantOn.com
Sitio de soporte	https://www.ArubaInstantOn.com/contact-support/
Comunidad de Aruba Instant On	https://community.ArubaInstantOn.com
Teléfono en América del Norte	1-800-943-4526 1-650-750-0350
Teléfono internacional	https://www.ArubaInstantOn.com/contact-support/

Copyright

© Copyright 2022 Hewlett Packard Enterprise Development LP

Código Open Source

Este producto incluye código con licencia conforme a la Licencia Pública General de GNU, la Licencia Pública General Menor de GNU y/u otras licencias de código Open Source. Puede solicitarse una copia completa legible mediante máquina del código Open Source correspondiente a dicho código. Esta oferta es válida para cualquier persona que reciba esta información y caduca a los tres años de la fecha final de distribución de esta versión del producto por parte de Hewlett Packard Enterprise Company. Para obtener dicho código Open Source, envíe un cheque o un giro por importe de 10,00 USD a:

Hewlett Packard Enterprise Company
Atn: General Counsel
6280 America Center Drive
San Jose, CA 95002
EE. UU

Garantía

Este producto de hardware está protegido por una garantía de Aruba. Para obtener más información, vaya a <https://www.ArubaInstantOn.com/docs>.