

## Características

BASELINE

# NVR (8-ch)

Grabador de vídeo en red de 8 canales

NVR

[Dónde comprar](#)



---

## Compatibilidad

Paneles de control

Hub >

Hub Plus >

Hub 2 (2G) >

Hub 2 (4G) >

**Hub 2 Plus** >

**Hub Hybrid (2G)** >

**Hub Hybrid (4G)** >

**Diferencias entre los hubs** >

---

## Transmisión de vídeo

### Modelos del NVR

8 canales

Resolución de hasta 4K (25/30 FPS).

### Cámaras IP

- ONVIF (Profile S/T)
- RTSP

**Más información** >

### Almacenamiento

disco duro con una capacidad de hasta 16 TB (conexión SATA, tamaño de 3.5")

El disco duro no está incluido en el kit.

### Formatos de decodificación

H.265

H.264

### Ancho de banda

hasta 100 Mbps

## Recomendaciones

La tensión de funcionamiento del dispositivo es de 110–240 V~.

El NVR está diseñado para su instalación solo en interiores.

---

## Canales de comunicación

### Ethernet

hasta 100 Mbps

### Bluetooth

Banda de frecuencia BLE: 2.400–2.4835 GHz

Para configurar una conexión Ethernet.

### Potencia de la señal de radio

2.5 mW (límite de 100 mW)

---

## Características clave

## Detección de movimiento

El NVR tiene un software integrado para detectar el movimiento en el cuadro. La imagen se analiza a través de los algoritmos del NVR o los de la cámara: puede cambiar entre estas opciones.

## Gestión de vídeo en la app

- Pantalla mural de vídeo que combina las imágenes de todas las cámaras conectadas.
- Filtros de eventos.
- Línea de tiempo con una vista previa fluida.

## Verificación visual de alarmas Ajax

El NVR permite configurar un escenario en el que los detectores Ajax activarán determinadas cámaras para iniciar la grabación. El resultado se transmite directamente a las apps móviles y de escritorio (de monitorización).

## Privacidad

Distribución de permisos de acceso para los usuarios en las apps móviles y para los operadores de monitorización en PRO Desktop.

---

## Fuente de alimentación

### Principal

110–240 V~, 50/60 Hz, 0.6 A

Hasta 24 W de consumo de energía de la red.

### De reserva

batería CR2032, 3 V

Solo para alimentar el reloj del sistema.

---

## Protección antisabotaje

### Interruptor antisabotaje

Notificaciones sobre los intentos de arrancar el dispositivo de la superficie o de retirarlo del panel de montaje.

**Más información** >

---

## Carcasa

### Dimensiones

193 × 193 × 47 mm

### Peso

700 g

Sin un disco duro.

### Rango de temperatura de funcionamiento

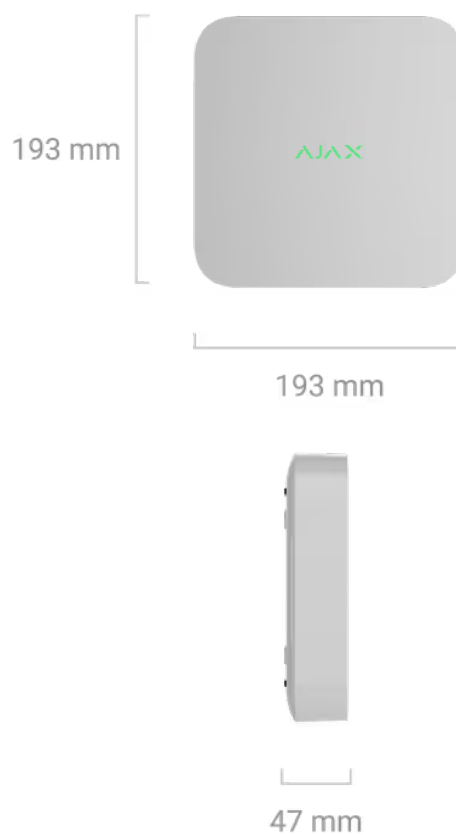
de 0 °C a +40 °C

### Humedad de operación

hasta 75%

### Clasificación de protección

IP20



## Colores

Negro



Blanco



---

## Kit completo

NVR

Panel de montaje SmartBracket

Cable de alimentación

Cable Ethernet

Kit de instalación

Guía rápida