

STANO.

Retro Armatur auf Säulen CANTERBURY (W04+SP89)

Montageanleitung

Vor der Installation lesen und dann aufbewahren



NOTICE-W04+SP89-FR-V1-22092019

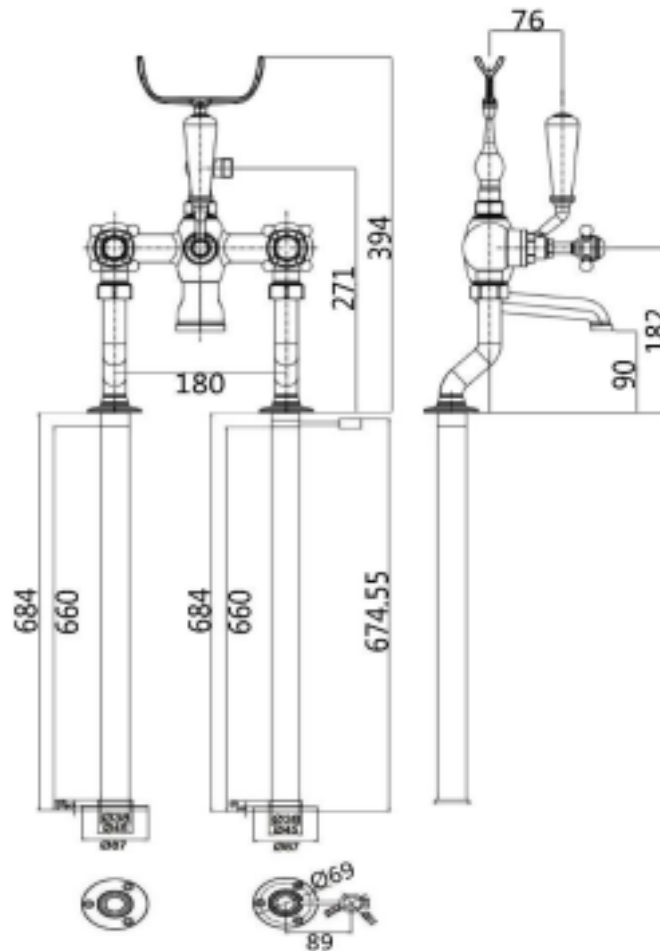
1 GARANTIE

Für dieses Produkt gilt eine gesetzliche Garantie von 2 Jahren. Weitere Informationen finden Sie in den Allgemeinen Geschäftsbedingungen.

2 PRODUKTMERKMALE

Retro Zweihebelmischer auf Säulen W04+SP89

2.1 MASSE IN MM :



2.2 NUTZUNGSBEDINGUNGEN :

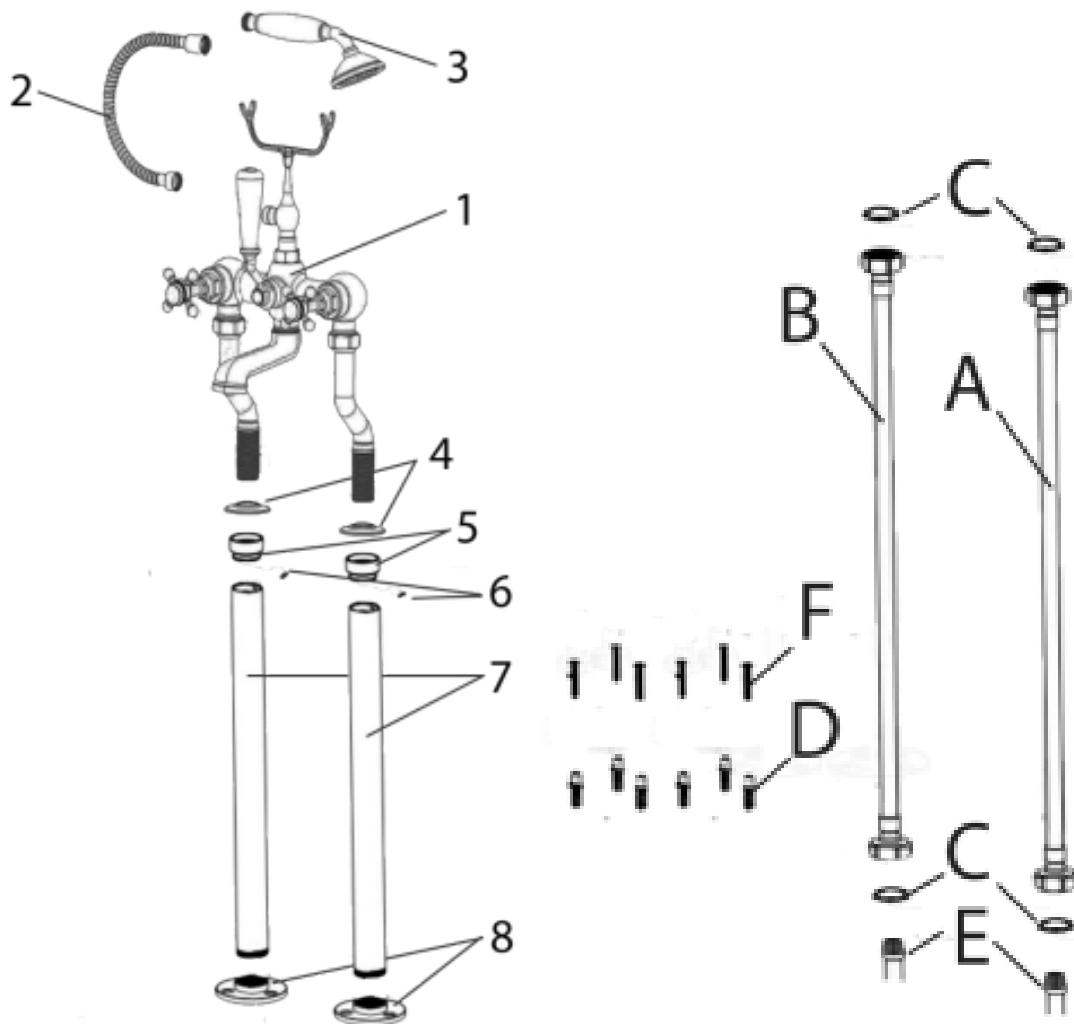
- Hydraulische Pressung : Minimum 0,2 bar ; Maximum 6,0 bar
 - Installieren Sie einen Druckminderer oder -begrenzer (nicht im Lieferumfang enthalten), wenn der Druck in der Anlage über dem Grenzwert liegt.
 - Für eine optimale Nutzung sollten der Druck des Warm- und Kaltwasserzulaufs ausgeglichen sein.
- Entspricht der Norm NF EN 200: Einfache Armaturen und Mischbatterien für Wasserversorgungssysteme der Typen 1 und 2

3 CONTENU

Éléments fournis : Éléments non fournis :

No	Piece	Qté
1	Mischer	1
2	Duschschlauch	1
3	Handbrause	1
4	Rosette	2
5	Adapter	2
6	Madenschraube	2
7	Steigrohr	2
8	Befestigungsplatte	2

No	Piece	Qt é
A/B	Wasserzufuhr	2
A/B	nicht enthalten	
C	Dichtungsringe	4
D	Dübel	6
E	Wasserleitung	2
F	Befestigungsschrauben	6

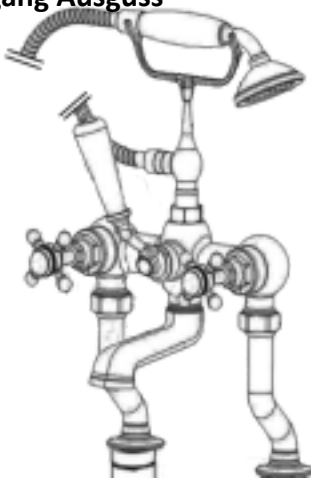


4 BEDIENUNG Beschreibung der Funktionsweise des Produkts

Die Mischbatterie hat zwei Ausgänge: Ausguss- und Handbrausenausgang

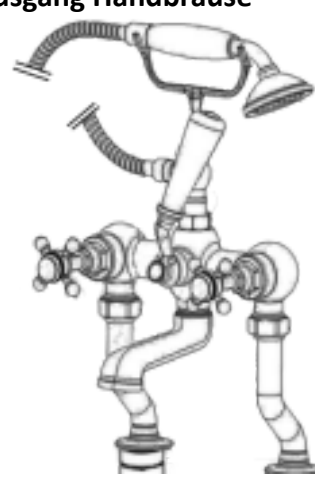
1. Ausgang Ausguss

A



2. Ausgang Handbrause

B



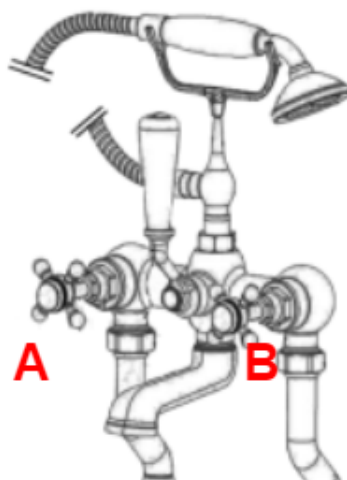
Wenn sich der mittlere Griff des Mischerkörpers in Position A befindet, funktioniert der Mischer mit dem Wasserauslass am Ausguss.

Wenn sich der mittlere Griff des Mischergehäuses in Position B befindet, funktioniert der Mischer mit dem Auslass an der Handbrause.

Die Mischbatterie ermöglicht das manuelle Mischen von heißem und kaltem Wasser durch die Verwendung von zwei Griffen. Jeder Griff des Wasserhahns ermöglicht die manuelle Regulierung der Wasserzufuhr (heißes oder kaltes Wasser) und beeinflusst so die Temperatur des austretenden Wassers und dessen Durchflussmenge.

3. Kontrolle heißes Wasser

Wenn Sie gegen den Griff A gegen den Uhrzeigersinn drehen, erhöht sich die Menge an heißem Wasser, die in den Mischer fließt. Drehen im Uhrzeigersinn verringert die Zufuhr von heißem Wasser in den Mischer.



4. Kontrolle kaltes Wasser

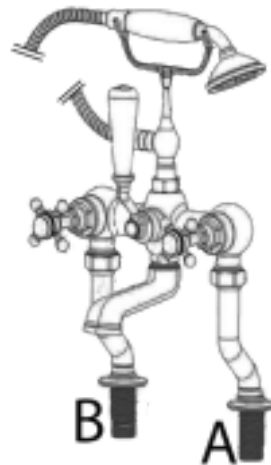
Drehen im Uhrzeigersinn, des Griffes B erhöht den Kaltwasserzufluss in dem Mixer. Drehen gegen den Uhrzeigersinn verringert den Kaltwasserzufluss in dem Mische

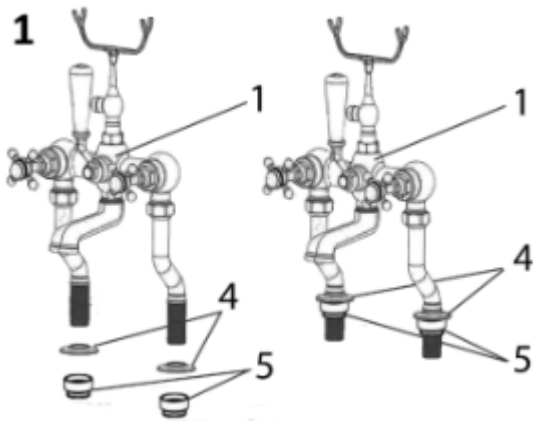
5 VOR DER INSTALLATION

Achtung diese Anleitung konzentriert sich auf die Installation der mitgelieferten Mischbatterie, sie deckt

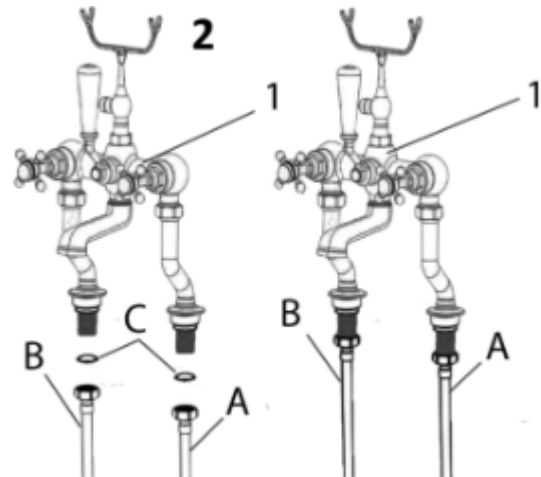
nicht die Installation eines Strandbades und der Wasserzulaufe ab.

- Überprüfen Sie, ob die Stromversorgungsbedingungen den (oben genannten) Nutzungsbedingungen des Produkts entsprechen.
- Sorgfältig mit dem Produkt umgehen
 - Achten Sie besonders darauf, dass Sie keine Stöße, Berührungen oder Reibungen mit anderen Oberflächen verursachen, die zu Kratzern auf dem Finish führen könnten.
- Wird noch benötigt :
 - Verstellbarer Maulschlüssel oder Schlüsselsatz
 - Wischtuch
 - Badewanne
- Schließen Sie die Hauptwasserversorgung und lassen Sie das restliche Wasser ab, indem Sie Ihre Wasserhähne öffnen ➤ **BEVOR** Sie mit irgendwelchen Arbeiten beginnen, achten Sie darauf, dass Sie die Position, an der Sie den Mischer positionieren wollen, genau bestimmen.
 - Der Mischer wird normalerweise an der Seite einer Badewanne auf einem vormontierten Ständer angebracht. Achten Sie also darauf, dass Sie die Position der Badewanne auswählen und den Mischer so nah an der Wanne positionieren, dass der Ausguss das Wasser in die Wanne leitet.
- Der Wasserhahn hat zwei Füße, die durch eine Halterung geführt werden müssen.
 - Der Untergrund darf maximal 35 mm dick sein.
 - Der Abstand zwischen den Mittelpunkten der Löcher sollte 180mm betragen.
 - Der Durchmesser der Löcher sollte zwischen 28 und 40 mm betragen.
- Wenn die Befestigungsposition der Mischbatterie mit Standfuß klar ist, bereiten Sie die Rohre für den Kalt- und Warmwasserzulauf vor
 - Diese Schläuche müssen bis zum Fuß des Wasserhahns reichen und an ihrem Ende eine $\frac{3}{4}$ "-Buchse haben. Diese sind nicht im Lieferumfang enthalten.
 - Diese Wasserzulaufrohre sind, um das Design zu verbessern, in der Regel versenkt. Dies ist eine komplexe Aufgabe und sollte von jemandem ausgeführt werden, der sich damit auskennt.
 - Achten Sie darauf, dass die Rohre vorher entlüftet wurden und nicht keine Abfälle enthalten, die den Wasserhahn beschädigen könnten.
- Suchen Sie unter dem Mischbatteriekörper (10) die Eingänge A und B, die in der nebenstehenden Abbildung dargestellt sind:
 - Mit A Stecker für die Kaltwasserzufuhr
 - Und B Steckdose für die Warmwasserzufuhr

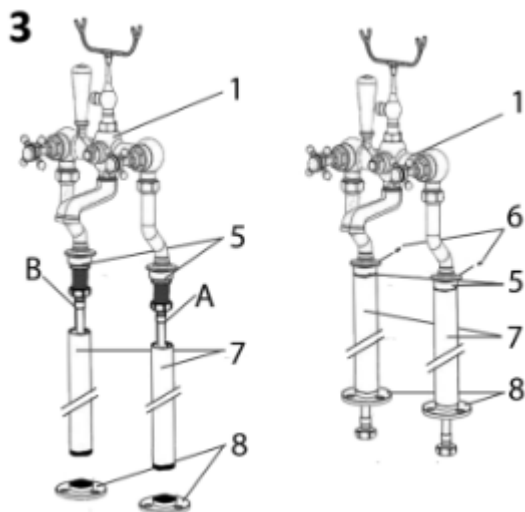




Schieben Sie unter dem Mischergehäuse (1) entlang jedes Fußes die Rosetten (4) und schrauben Sie dann die Adapter (5) an.

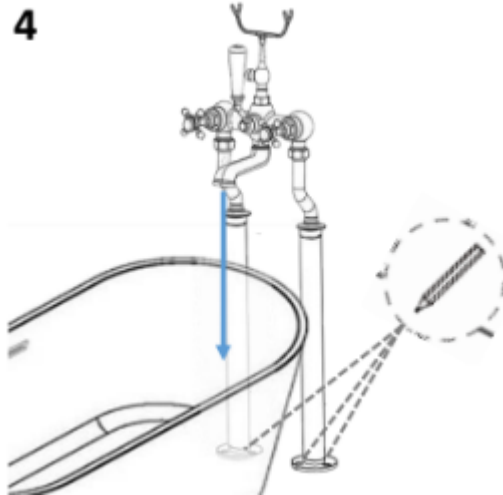


Schrauben Sie die Schläuche (A & B, nicht im Lieferumfang enthalten) mit einem Dichtungsring (C) an die Unterseite des Mischergehäuses (1). Der Schlauch (A) muss an den Kaltwasseranschluss und der Schlauch (B) an den Warmwasseranschluss angeschlossen werden.



Schraube zuerst die Säulen (7) in die Befestigungsplatten (8). Führe dann die Schläuche (A&B) durch die Säulen (7) und baue die Säulen (7) wieder auf, bis die Adapter (5) in die Säulen passen.

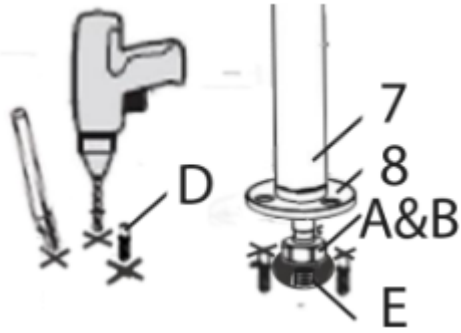
Positioniere die Säulen (7) und ziehe dann die Schrauben (6) auf der Rückseite der Säulen (7) fest, bis die Teile stabil zueinander stehen.



Positionieren Sie das Ganze dann an der Stelle und in der Position, die der Einhebelmischer nach der Befestigung einnehmen soll. Achte darauf, dass das Wasser aus dem Auslauf gerade in die Wanne fallen kann (und nicht auf die Ränder oder nach außen).

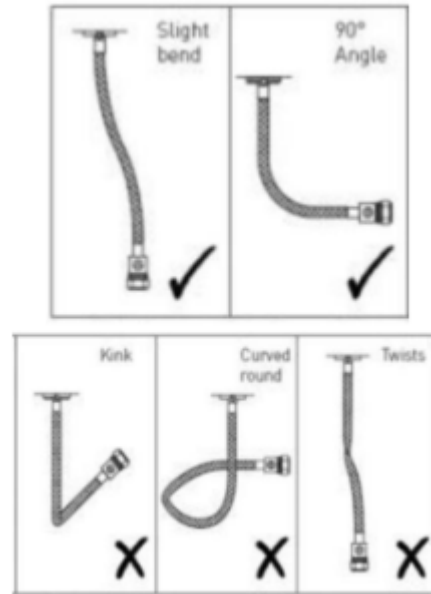
Markiere mit einem Bleistift die Stellen, an denen die Befestigungsplatten (8) befestigt werden. Achte darauf, dass sich unter diesen Punkten keine Rohre befinden!

5



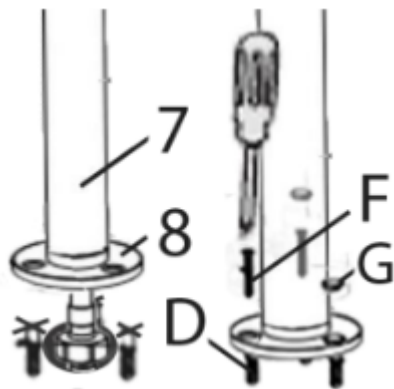
Bei einem Betonboden: Entfernen Sie das System aus seiner Position, bohren Sie die Löcher an den zuvor markierten Stellen in den Boden, setzen Sie die Befestigungsdübel (D) ein und schließen Sie die Schläuche (A&B) an die Wasseranschlüsse (E) an. Bei einem Holzboden können Sie die Dübel weglassen und die Schläuche (A&B) direkt an den Wasseranschluss (E) anschließen. Überprüfen Sie nun die Schlauchverbindungen auf Lecks, indem Sie den Wasserhahn öffnen (bei geschlossenem Griff).

6



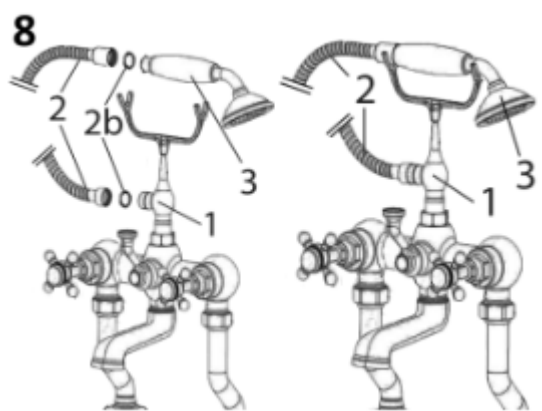
Achte darauf, dass die Verbindungsschläuche nicht eingeklemmt, geknickt oder verdreht sind.

7



Schließen Sie den Wasseranschluss, positionieren Sie das System so, dass die Löcher in den Befestigungsplatten (8) mit den Bodendübeln (D) ausgerichtet sind, und setzen Sie dann in jeden Dübel (D) eine Schraube (F) ein, bis sich das Ganze stabilisiert hat. Positionieren Sie die Schraubenabdeckungen (G) zum Schluss in den Löchern der Platten (8). Bei einem Holzboden positionieren Sie das System und setzen die Schrauben (F) durch die Löcher in den Platten (8) direkt in den Boden ein.

8



Schrauben Sie den Brauseschlauch (2) an die Mischbatterie (1). Schrauben Sie dann die Handbrause (3) an den Schlauch (2). Achten Sie darauf, dass an beiden Enden des Schlauchs (2) ein Dichtungsring (2b) vorhanden ist, um das System wasserdicht zu machen. Drehen Sie die Hauptwasserversorgung auf. Überprüfen Sie, ob das System einwandfrei funktioniert und keine undichten Stellen an den Dichtungen und Anschlüssen vorhanden sind. Reinigen Sie das Produkt mit einem feuchten Tuch.

7 FEHLERDIAGNOSE UND LÖSUNGEN

Liste häufiger Probleme, die bei der Installation auftreten, und zugehörige plausible Lösungen :

Störungen	Mögliche Gründe	Lösung
Das ausgegebene Wasser ist nicht heiß genug	Druck des Kaltwassereinlaufs ist höher als der Druck des Warmwassereinlaufs	<ol style="list-style-type: none"> 1. Ausgleichen Sie den Druck. 2. Erhöhen Sie die Temperatur des Warmwasserspeichers. 3. Rekalibrieren Sie den Wasserhahn
	Temperatur des Warmwassereinlaufs ist zu niedrig	
Reduzierter Durchfluss	Zu geringer Versorgungsdruck	Überprüfen Sie die Vorinstallation
	Verschmutzte Kartusche	Nehmen Sie die Patronen (11) auseinander und reinigen Sie sie.
	Verstopfte Zufuhrrohre oder -schläuche	Ihre Rohre spülen/reinigen
	Verstopfter Ausguss	Ausgießer (16) abschrauben und reinigen
	Beschädigter Belüftungsmechanismus	Den Belüfter austauschen
	Verstopfte Handbrause	Entkalken, reinigen Sie Ihre Handbrause (35)
	Beschädigte Handbrause	Ersetzen Sie Ihre Handbrause (35)
Wasser tropft aus dem Wasserhahn oder der Handbrause auch bei geschlossener Stellung	Wenn das Phänomen länger andauert, können sich Rückstände oder Kalk in der Patrone befinden.	Patrone herausnehmen und reinigen
Nicht vorhandener Durchfluss	Der Hauptwasserzulauf ist geschlossen	Überprüfen Sie die Öffnung des Hauptwasserzulaufs
	Durch einen Fehler in der Warm- oder Kaltwasserversorgung ausgeschaltet wurde (Dies ist ein Sicherheitsmerkmal von Thermostatventilen).	Überprüfen Sie die Kalt- und Warmwasserversorgung, insbesondere die Funktion Ihres Warmwasserspeichers.

8 PFLEGE

Um das Finish dieses Produkts zu erhalten, behandeln Sie Ihren Wasserhahn sorgfältig und reinigen Sie ihn regelmäßig mit einem feuchten Tuch. Um Glanz zu verleihen, wischen Sie den Griff mit einem in Speiseöl getränkten Tuch ab und polieren Sie ihn dann, und den Wasserhahn mit einem in Vaseline getränkten Tuch und polieren Sie ihn dann. Flecken können mit Seifenwasser entfernt werden. Bei Kalkablagerungen verwenden Sie Essigwasser.

Verwenden Sie keine Scheuermittel oder andere Mittel, die Alkohol, Salzsäure oder Phosphorsäure enthalten.

9 ENDE DER PRODUKTLEBENSDAUER

Am Ende der Lebensdauer dieses Produkts werfen Sie es bitte nicht in den Hausmüll, sondern geben Sie es bei einer Sammelstelle ab, die solche Produkte sammelt.

10 WORT

Wenn Sie Vorbehalte oder zusätzliche Informationen zur Installation und Wartung haben, wenden Sie sich bitte an den Kundendienst Ihres Händlers.

STANO, die Referenzmarke für ultramoderne Design-Badezimmer, dankt Ihnen für Ihren Kauf und lädt Sie ein, uns Ihre Kundenmeinung auf unserer Website <http://www.stano.fr/contact> oder per E-Mail an contact@stano.fr mitzuteilen.

Alle unsere Kollektionen sind auf unserer Website verfügbar: <http://www.stano.fr/collections>.

STANO

3 RUE D'ENDEVEL

34500 BEZIERS – FRANCE