

Mirlo

DESIGN UND FUNKTIONALITÄT



Montageanleitung

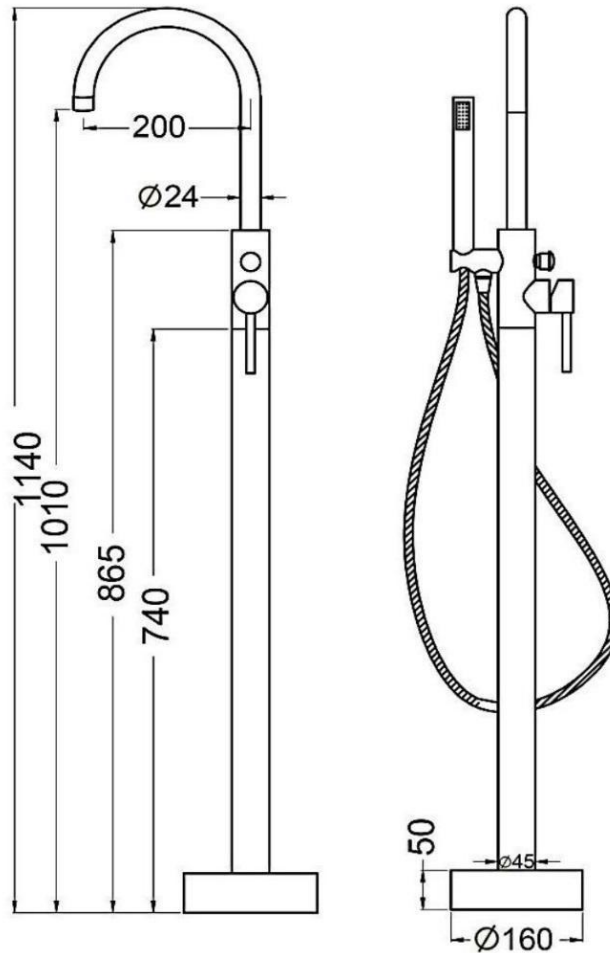
Vor der Installation lesen und dann aufbewahren

1 GARANTIE

Für dieses Produkt gilt eine gesetzliche Garantie von 2 Jahren. Weitere Informationen finden Sie in den Allgemeinen Geschäftsbedingungen.

2 PRODUKTEIGENSCHAFTEN

2.1 DIMENSIONEN IN MM :

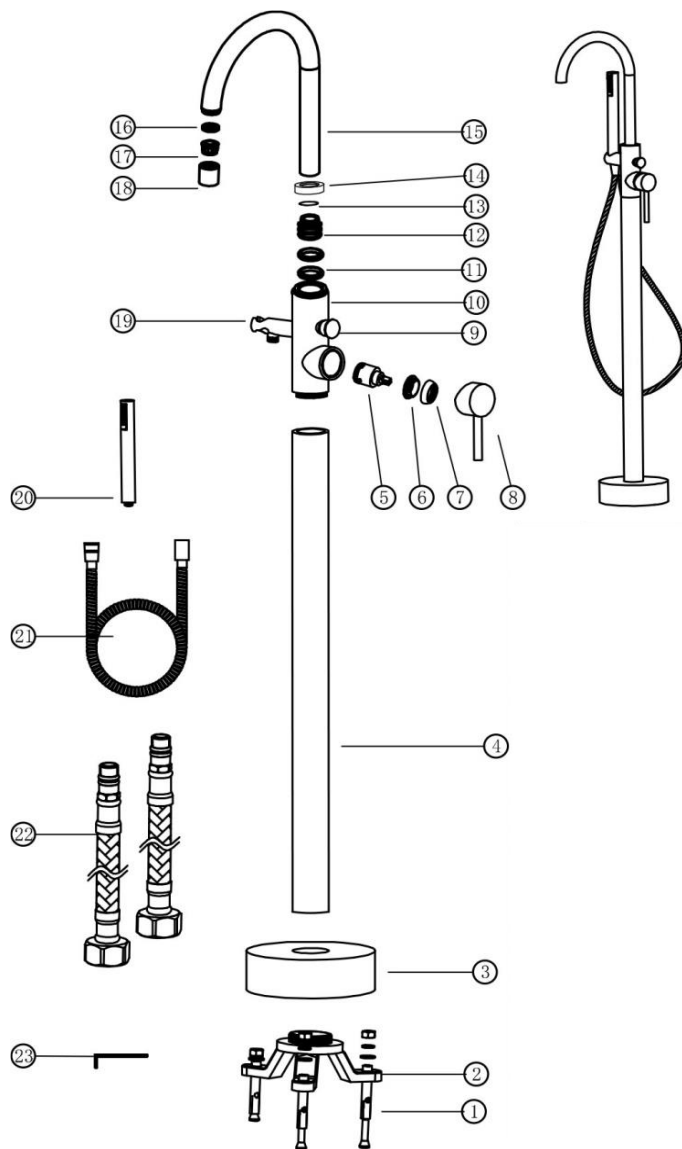


2.2 NUTZUNGSBEDINGUNGEN :

- o Hydraulik Druck: Minimum 1 bar; Maximum 6.0 bar
 - o Installieren Sie einen Druckminderer oder -begrenzer (nicht im Lieferumfang enthalten), wenn der Druck in der Anlage über dem Grenzwert liegt.
 - o Für eine optimale Nutzung sollten der Druck des Warm- und Kaltwasserzulaufs ausgeglichen sein.
- o Entspricht der Norm NF EN 200: Einfache Armaturen und Mischbatterien für Wasserversorgungssysteme der Typen 1 und 2

3 INHALT

No	Piece	Qté
1	Schrauben	3
2	Standfuß/Dreifuß	1
3	Standfuß Verkleidung	1
4	Steigrohr	1
5	Kartusche	1
6	Messingmutter	1
7	Schelle	1
8	Einstellhebel	1
9	Umschaltknopf	1
10	Körper	1
11	Dichtungsring	1
12	Messingmutter	1
13	Unterlegscheibe	1
14	Schelle	1
15	Ausguss	1
16	Dichtungsring	1
17	Belüfter	1
18	Belüftungsstopfen	1
19	Handbrausehalterung	1
20	Handbrause	1
21	Flexibler Duschschauch	1
22	Flexible Zulaufschläuche	2
23	Sechskantschlüssel	1

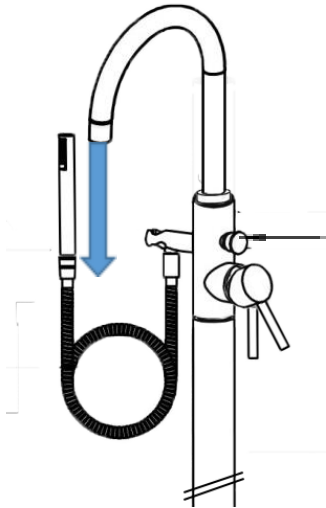


4 FUNKTION

Beschreibung der Funktionsweise des Produkts

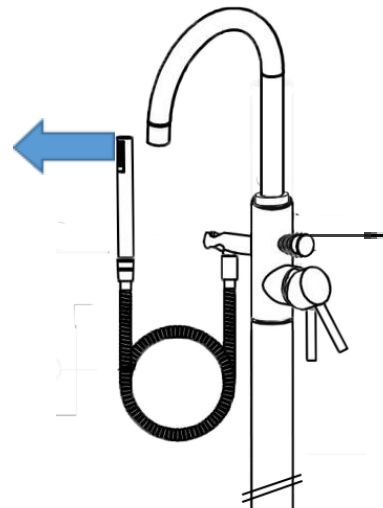
Die Mischbatterie hat zwei Ausgänge: Ausguss und Handbrause.

1. Ausgang Ausguss



Wenn der Knopf oberhalb des Griffs gedrückt wird, funktioniert die Mischbatterie mit dem Wasserauslass am Ausguss.

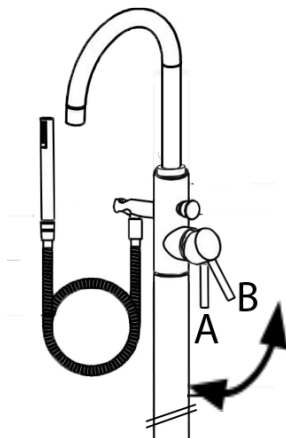
2. Ausgang Handbrause



Wenn der Knopf oberhalb des Griffs gezogen wird, arbeitet die Mischbatterie mit dem Ausgang an der Handbrause.

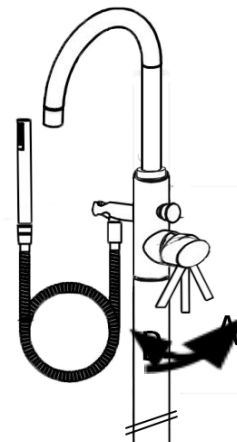
Mit dem Griff der Mischbatterie können Sie die Auslauftemperatur des Wassers sowie die Durchflussmenge manuell einstellen, unabhängig davon, welcher Auslauf gewählt wurde.

3. Kontrolle über die Flußrate



Position A stellt die geschlossene Stellung des Hahns dar (der Ausfluss ist gleich null). Wenn Sie den Griff nach oben ziehen, öffnet sich der Wasserhahn stufenweise. Der Griff stößt in Position B an, was dem maximalen Durchfluss des Mischers entspricht.

4. Temperaturkontrolle



Drehen gegen den Uhrzeigersinn (A) senkt die Temperatur des austretenden Wassers. Drehen im Uhrzeigersinn (B) erhöht die Temperatur des Wassers.

5 VOR DEM EINRICHTEN

Achtung diese Anleitung konzentriert sich auf die Installation des mitgelieferten Mischhahns, sie deckt nicht die Technik des Bodeneinbaus der Wasserzuleite ab

Überprüfen Sie, ob die Versorgungsbedingungen den (oben erwähnten) Nutzungsbedingungen des Produkts entsprechen.

Sorgsam mit dem Produkt umgehen

- o Achten Sie besonders darauf, dass Sie keine Stöße, Berührungen oder Reibungen mit anderen Oberflächen verursachen, die zu Kratzern auf dem Finish führen könnten.

Halten Sie Folgendes bereit :

- o Verstellbarer Maulschlüssel oder Schlüsselsatz
- o Putzlappen
- o Schüssel
- o Stift
- o Bohrmaschine mit Bohrer, der für Ihren Boden und den Durchmesser der Dübel
- o Befestigungsdübel, die für Ihren Boden geeignet sind

Schließen Sie die Hauptwasserversorgung und lassen Sie das restliche Wasser ab, indem Sie Ihre Wasserhähne aufdrehen.

BEVOR SIE MIT DEN ARBEITEN BEGINNEN, SOLLTEN SIE SICH ÜBERLEGEN, WO SIE DIE MISCHBATTERIE POSITIONIEREN MÖCHTEN.

- o Diese wird in der Regel an der Seite einer Sitzbadewanne angebracht. Achten Sie also darauf, dass Sie auch die Position der Sitzbadewanne wählen und den Einhebelmischer nahe genug positionieren, damit der Ausguss das Wasser in die Wanne leitet.

Der Wasserhahn muss über seinen Standfuß am Boden befestigt werden. Dieser wird auf dem Boden befestigt, er ist nicht versenkt. Dazu benötigen Sie je nach Bodenart Befestigungsdübel oder einfach Schrauben.

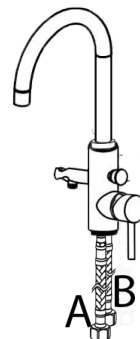
- o Standfuß im Lieferumfang
- o Dübel und Schrauben zur Befestigung sind nicht im Lieferumfang enthalten!

Wenn Sie die Befestigungsposition der Mischbatterie mit Standfuß festgelegt haben, bereiten Sie die Rohre für den Kalt- und Warmwasserzulauf vor

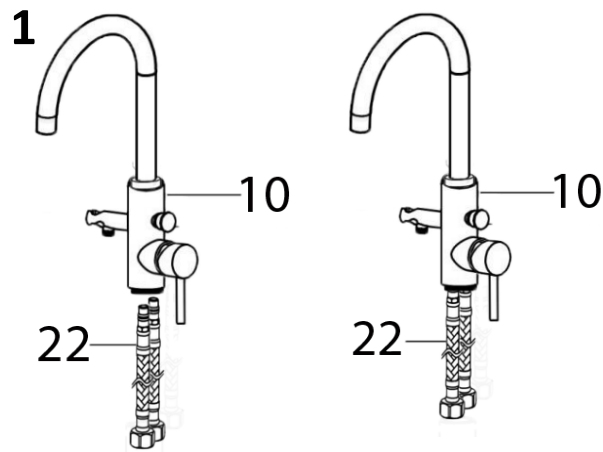
- o Diese Schläuche müssen bis zum Fuß des Wasserhahns reichen und an zwei $G\frac{3}{4}$ "-Schläuche angeschlossen werden können. Diese sind 85 cm lang, werden mitgeliefert und werden an den Mischbatteriekörper angeschlossen.
- o Diese Wasserzulaufrohre werden aus Designgründen meist in den Boden eingelassen. Dies ist eine komplexe Aufgabe und sollte von einer kompetenten Person durchgeführt werden. Je nach individueller Installation kann ein Unterputzkörper für den Anschluss erforderlich sein
- o Achten Sie darauf, dass die Rohre vorher entlüftet werden und keine Abfälle enthalten, die den Wasserhahn beschädigen könnten.

Suchen Sie unter dem Mischbatteriekörper (10) die Eingänge A und B, die in der nebenstehenden Abbildung dargestellt sind :

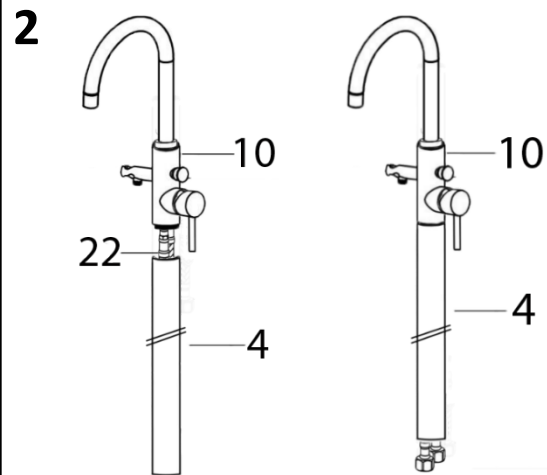
- o Mit A (die vordere in der Abbildung): Warmwasserzufuhr
- o Und B (die hintere auf dem Schema): Kaltwasseranschluss



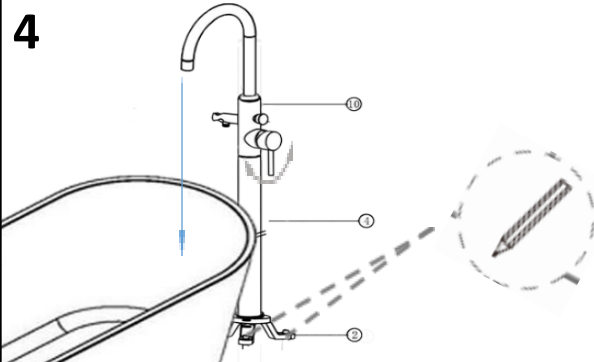
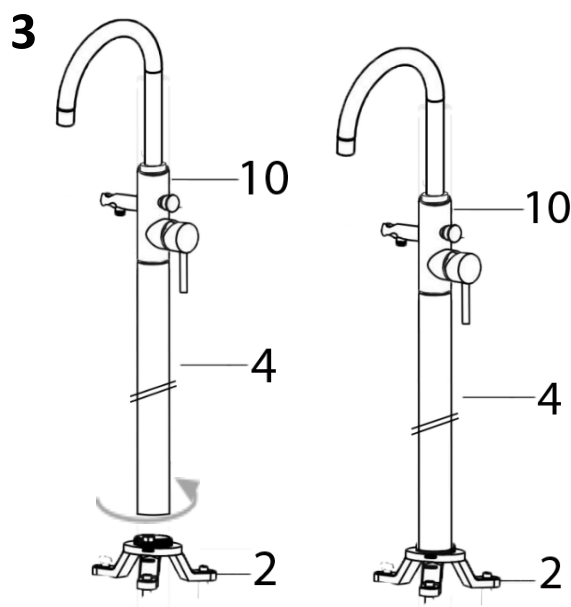
6 INSTALLATIONSHINWEISE



1 Schrauben Sie die beiden Zulaufschläuche (22) unter den Mischbatteriekörper (10). Achten Sie darauf, welcher Schlauch an den Warmwasser- und welcher an den Kaltwasseranschluss angeschlossen wird.



2 Führen Sie die Zuleitungsschläuche (22) durch das Strukturrohr (4) und schrauben Sie dann den Mischkörper (10) **HANDBEDIENT** in das Strukturrohr (4).



4 Markiere mit einem Bleistift die Punkte, an denen du den Anker (2) befestigen willst. Achte darauf, dass sich unter diesen Punkten keine Rohre befinden! Nehmen Sie es heraus und schrauben Sie den Anker (2) vom Strukturrohr (2) ab.

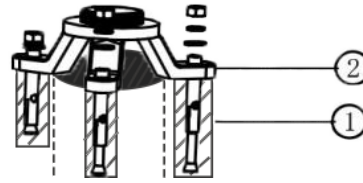
Bei einem Betonboden: Bohren Sie die Löcher im Boden an den zuvor markierten Punkten, setzen Sie die Befestigungsdübel (1) ein, positionieren Sie den Anker (2) und setzen Sie dann in jeden Dübel je nach System die entsprechende Schraube oder Mutter ein, bis sich das Ganze stabilisiert hat.

Bei einem Holzboden positionieren Sie den Anker und setzen die Schrauben direkt an den markierten Punkten ein, bis sich das Ganze stabilisiert hat.

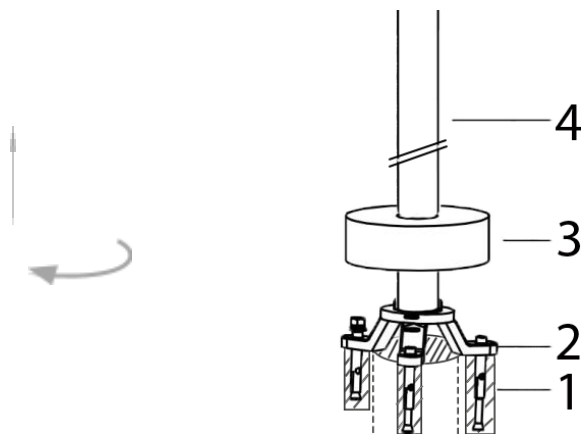
Schrauben Sie den Strukturanker (2) in das Strukturrohr (4). Positionieren Sie das Ganze dann an der Stelle und in der Position, die die Mischbatterie nach der Befestigung einnehmen soll. Achten Sie darauf, dass :

Das Wasser aus dem Auslauf geradlinig in die Wanne fallen kann (und nicht auf die Ränder oder außerhalb der Wanne).

Der Griff kann sich in vollem Umfang bewegen, ohne an den Wannenanrand zu stoßen (siehe nebenstehendes Beispiel).

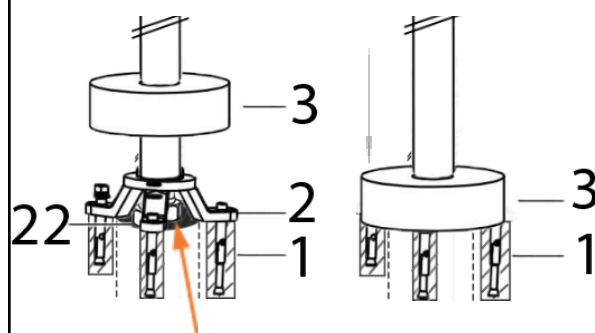


5



Schieben Sie die Abdeckung (3) entlang des Strukturrohrs (4) und schrauben Sie das Strukturrohr (4) **HANDWIRKLICH** auf den Befestigungsanker (2).

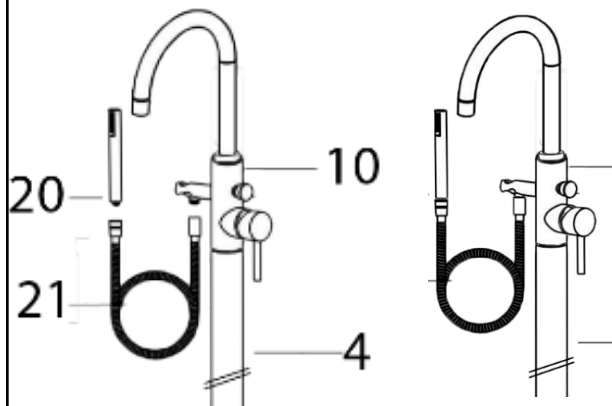
6



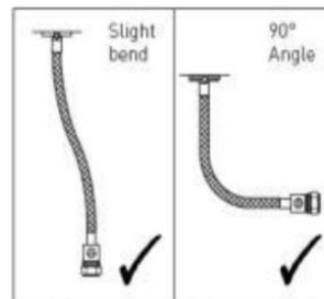
Schließen Sie die Schläuche (22) gemäß dem Schema auf Seite 4 an die Kalt- und Warmwasserversorgung an.

Lassen Sie dann die Abdeckung (3) entlang des Strukturrohrs (4) nach unten gleiten, bis sie den Boden berührt und so den Anker und die Anschlüsse sichtbar abdeckt.

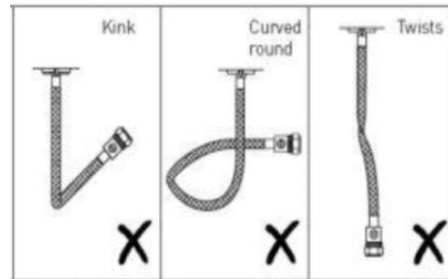
7



8



Schrauben Sie den Brauseschlauch (21) an den Mischbatteriekörper (10) und dann den Duschkopf (20) an den Brauseschlauch (21). Achten Sie darauf, dass an beiden Enden des Schlauchs (21) eine Dichtung vorhanden ist, um das System wasserdicht zu machen.



Überprüfen Sie, ob die Schläuche nicht eingeklemmt, verdreht oder gespannt sind. Drehen Sie die Hauptwasserversorgung auf. Überprüfen Sie das System auf Undichtigkeiten an Dichtungen und Anschlüssen.

7 FEHLERDIAGNOSEN UND LÖSUNGEN

Liste häufiger Probleme, die bei der Installation auftreten, und zugehörige plausible Lösungen :

Störungen	Mögliche Ursachen	Lösungen
Das ausgegebene Wasser ist nicht heiß genug	Druck des Kaltwassers ist höher als der Druck des Warmwassers	<ol style="list-style-type: none"> 1. Den Druck ausgleichen 2. Erhöhen Sie die Temperatur des Warmwasserspeichers. 3. Den Wasserhahn neu kalibrieren
	Temperatur des Warmwassers ist zu niedrig	
Stark reduzierter Durchfluss	Zu geringer Versorgungsdruck	Überprüfen Sie die Vorinstallation
	Verschmutzte Kartusche	Nehmen Sie die Patrone (5) heraus und reinigen Sie sie.
	Verstopfte Zufuhrrohre oder -schläuche	Ihre Rohre entlüften/reinigen
	Verstopfter Belüfter	Schrauben Sie den Schäumer (18) ab und reinigen Sie den Perlator (17).
	Beschädigter Belüfter	Belüfter austauschen (17)
	Verstopfte Handbrause	Entkalken, reinigen Sie Ihre Handbrause
	Beschädigte Handbrause	Ersetzen Sie Ihre Handbrause
Wasser tropft aus dem Wasserhahn oder der Handbrause auch bei geschlossener Stellung	Normales Phänomen für einen kurzen Moment beim Schließen der Mischbatterie	Aufgrund des Kapillarität Phänomens
	Wenn das Phänomen länger andauert, können sich Rückstände oder Kalk in der Patrone befinden.	Entfernen und reinigen Sie die Patrone (5)
Kein Wasserdurchfluss	Der Hauptwasserzulauf ist geschlossen	Überprüfen Sie die Öffnung des Hauptwasserzulaufs
	Durch einen Fehler in der Warm- oder Kaltwasserversorgung ausgeschaltet wurde (Dies ist ein Sicherheitsmerkmal von Thermostatventilen)	Überprüfen Sie die Kalt- und Warmwasserversorgung, insbesondere die Funktion Ihres Warmwasserspeichers.

8 WARTUNG

Um das Finish dieses Produkts zu erhalten, behandeln Sie Ihren Wasserhahn sorgfältig und reinigen Sie ihn regelmäßig mit einem feuchten Tuch. Um Glanz zu verleihen, wischen Sie den Griff mit einem in Speiseöl getränkten Tuch ab und polieren Sie ihn dann, und den Wasserhahn mit einem in Vaseline getränkten Tuch und polieren Sie ihn dann. Flecken können mit Seifenwasser entfernt werden. Bei Kalkablagerungen verwenden Sie Essigwasser.

Verwenden Sie keine Scheuermittel oder andere Mittel, die Alkohol, Salzsäure oder Phosphorsäure enthalten.

9 ENTSORGUNG

Am Ende der Lebensdauer dieses Produkts werfen Sie es bitte nicht in den Hausmüll, sondern geben Sie es bei einer Sammelstelle ab, die solche Produkte sammelt.

10 NACHWORT

Wenn Sie Vorbehalte oder zusätzliche Informationen zur Installation und Wartung haben, wenden Sie sich bitte an den Kundendienst Ihres Händlers.

STANO, die Referenzmarke für ultramoderne Design-Badezimmer, dankt Ihnen für Ihren Kauf und lädt Sie ein, uns Ihre Kundenmeinung auf unserer Internetseite <http://www.weltderbaeder.com> oder per E-Mail an info@weltderbaeder.com mitzuteilen.

Unsere gesamten Kollektionen sind auf unserer Website verfügbar: <http://weltderbaeder.com>.

Mirlo

DESIGN UND FUNKTIONALITÄT