

**Installationsanleitung
Freistehende Badewanne mit Metallfüßen**

VIRGINIA

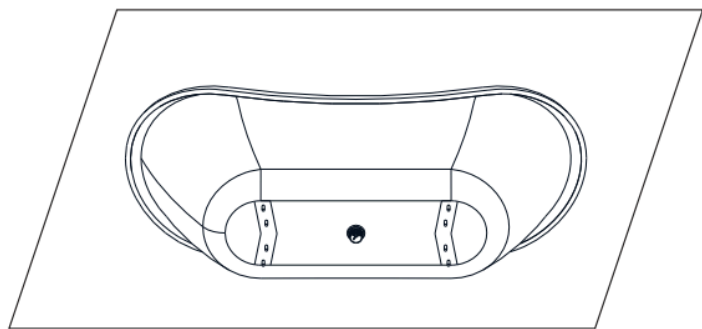
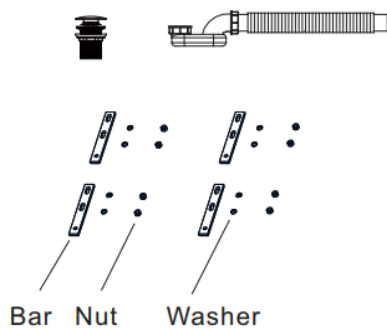


Anleitung & Wartung

1.

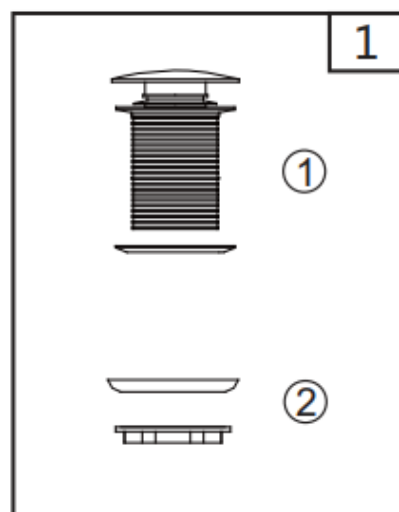
Nehmen Sie die Badewanne von der Palette, legen Sie die Wanne auf eine Unterlage auf den Boden, stellen Sie sicher, dass sie vor Kratzern geschützt ist. Stellen Sie die Wanne nicht direkt auf den Boden, sondern schützen Sie sie vor Kratzern. Überprüfen Sie die Oberfläche der Badewanne und alle Teile vor dem Einbau auf Schäden.

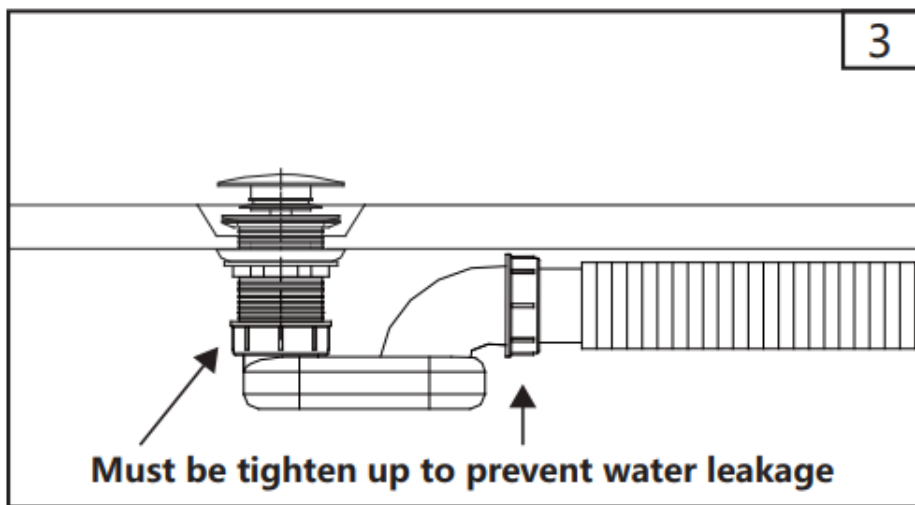
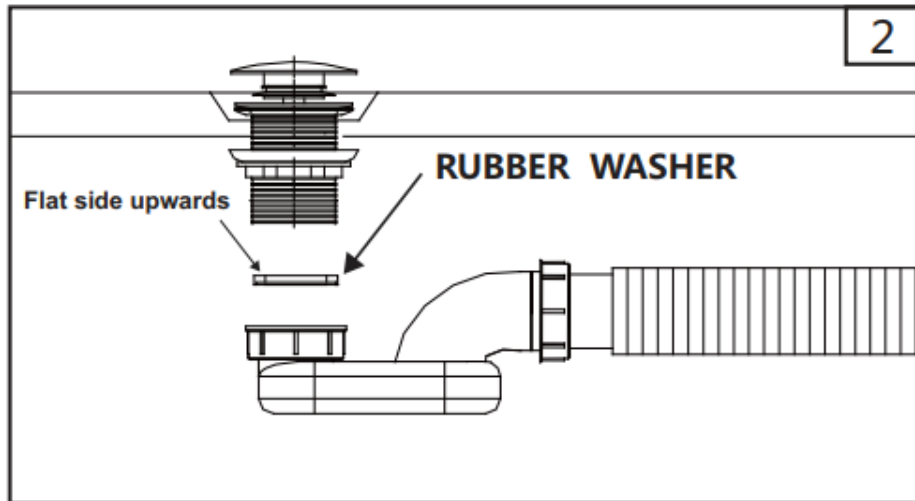
Halten Sie folgende Werkzeuge bereit: Nivellierinstrument, verstellbarer Schraubenschlüssel.



2.

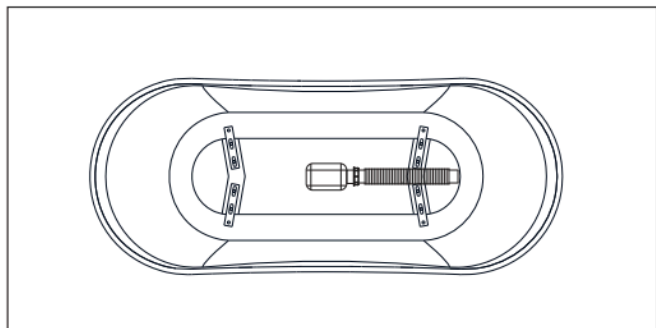
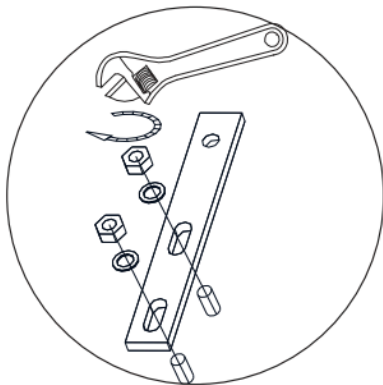
Installieren Sie den Siphon mit Abflussschlauch, an das Ablaufventil (Bild 1) wie in den folgenden Abbildungen 2 und 3 (Achtung: der Siphon hat eine Gummidichtung welche zwischen Siphon und Ablaufventil installiert wird. Legen Sie die flache Seite nach oben (siehe Abbildung 2)). Stellen Sie sicher, dass alle Verbindungen fest sind.





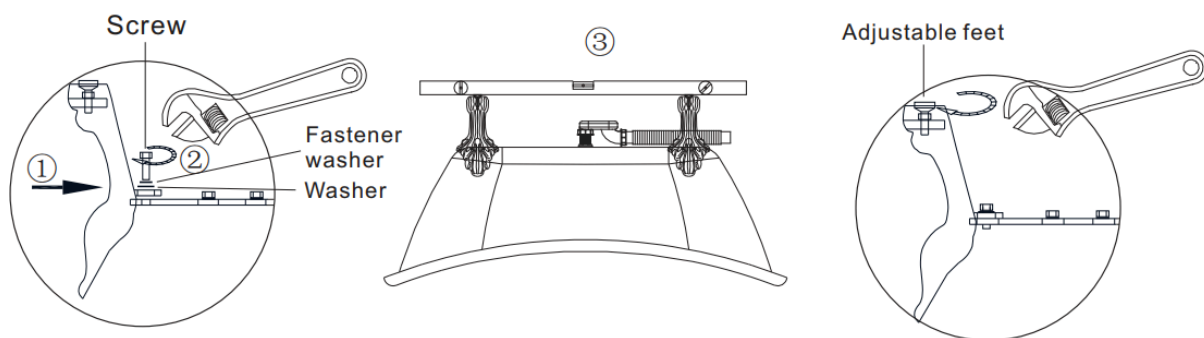
3.

Legen Sie die Wanne kopfüber auf den Boden, achten Sie darauf, dass sie vor Kratzern geschützt ist. Setzen Sie die Stäbe auf die Wanne, positionieren Sie die Muttern und Unterlegscheiben und ziehen Sie die Muttern nur leicht an, da die Stangen während des Zusammenbaus justiert werden müssen.



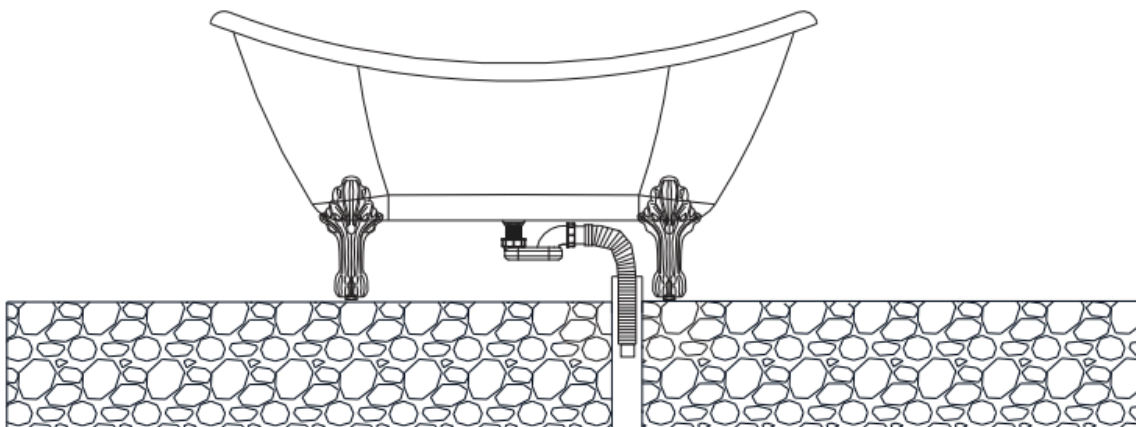
4.

Folgen Sie den Bildanweisungen und positionieren Sie die FüÙe an der Ecke der Badewanne, stellen Sie sicher ① dass die FüÙe gut in die Wanne passen (es gibt keine große Lücke zwischen Wanne und FüÙen, die Stange muss angepasst werden, um eine gute Passform zu erreichen). Sobald die FüÙe in eine gute Position gebracht wurden, ② ziehen Sie die Schrauben an der Stange fest, um die Stange zu fixieren, bewegen Sie die FüÙe nicht. Ziehen Sie nun alle Schrauben gut an, sodass die FüÙe auf der Stange und diese selbst vollständig gesichert sind, um jede Bewegung zu verhindern. Prüfen Sie, ob die Installation eben ist, indem Sie das Nivelliergerät ③ verwenden. Wenn der Boden ggf. nicht eben ist, verwenden Sie den Schraubenschlüssel, um die StellfüÙe an den MetallfüÙen auszurichten.



5.

Stellen Sie die Badewanne an den Wunschort. Zuletzt verbinden Sie bitte das Ende des Ablaufschlauchs in den Bodenablauf, wie Bild unten.



Hinweise zur Garantie und zum Erhalt

A) Auspacken und auf Schäden überprüfen.

Nachdem Sie Ihre Badewanne erhalten haben, packen Sie sie bitte aus, entfernen alle Abdeckungen und prüfen, ob Beschädigungen vorhanden sind. Melden Sie diese mit Bildern dem Verkäufer. Packen Sie die Badewanne wieder ein, wenn sie nicht sofort installiert wird. Es wird jede Reklamation abgelehnt, wenn sie nicht rechtzeitig gemeldet wird.

B) Schützen Sie Ihre Badewanne.

Vergewissern Sie sich vor Beginn der Installation, dass die Badewanne vollständig geschützt ist. Lassen Sie die Abdeckung an Ort und Stelle, bis das Bad fertiggestellt ist. Kratzer und Risse, die während der Installation entstanden sind, sind nicht durch die Garantie abgedeckt.

Reinigung und Pflege:

A) Um die polierte Oberfläche zu erhalten, reinigen Sie die Badewanne nach Gebrauch mit einem weichen Tuch und warmem Wasser, um alle Körperöle oder Seifenreste zu entfernen.

B) Verwenden Sie keine Puder, Pasten, Cremereiniger, Verdüner, Fensterreinigungssprays oder Trockenreinigungsmittel usw. jegliche Art von Scheuernde oder Kratzende Reinigungsmittel sind der Wanne fernzuhalten, da diese die Wanne stumpf und matt werden lassen und no einen Nährboden für Ablagerungen bilden.

C) Wenn Sie gefärbte ätherische Öle, Badezusätze oder ähnliches verwenden möchten, seien Sie sich bewusst, dass diese schwerentfernbare Rückstände hinterlassen können.

Wichtig!

A) Die freistehende Badewanne ist nicht dafür ausgelegt, den Wannenrand zu belasten. Setzen oder stellen Sie sich nicht auf den Wannenrand.

B) Bitte bewahren Sie diese Anleitung nach der Installation zum späteren Nachschlagen und zur Wartung auf.

C) Für die Installation werden zwei Personen benötigt.