

R

R O G I E R & M O T H E S

Thermostatische Retro Duscharmatur HELEN (W31AEU)

Montageanleitung

Vor der Installation lesen und dann aufbewahren



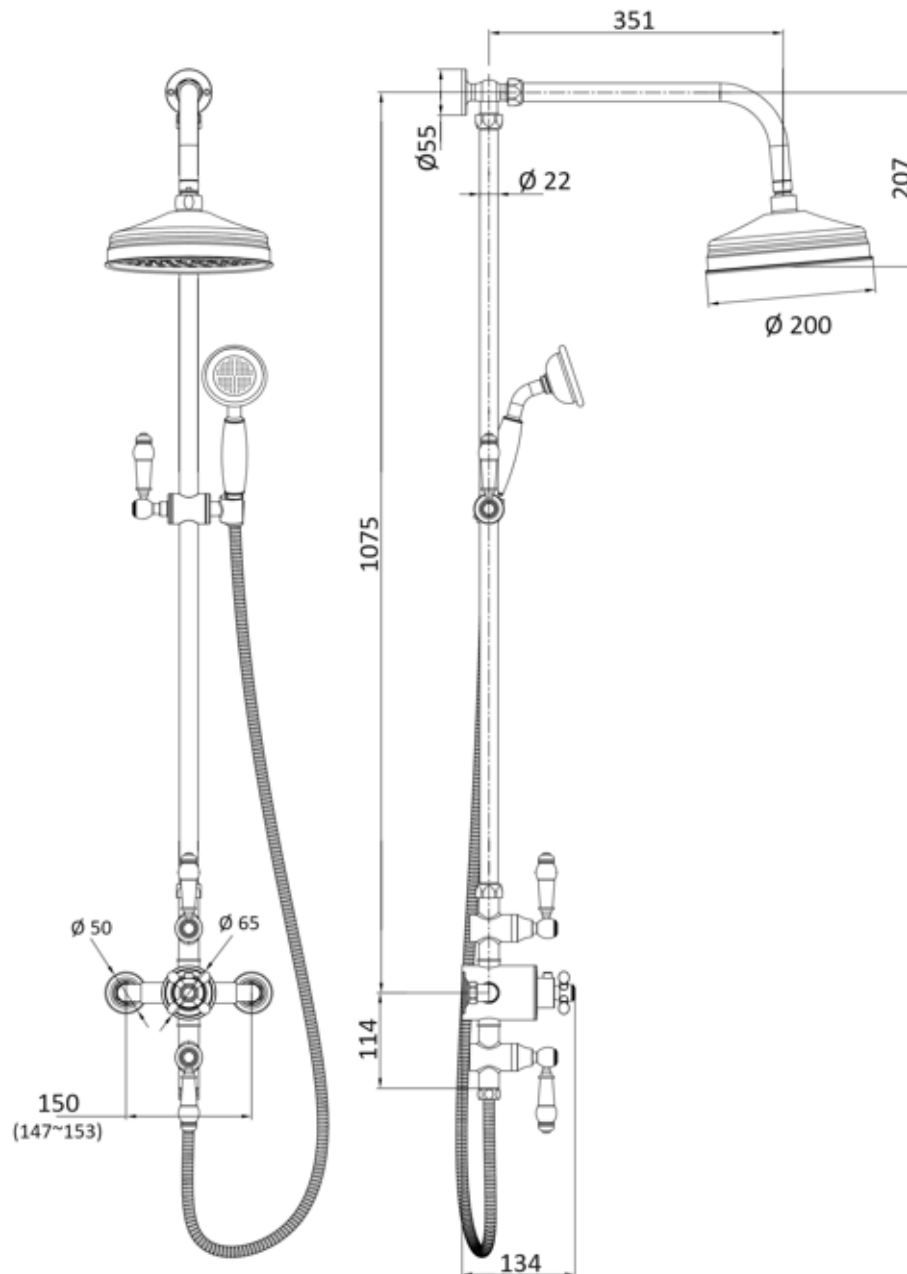
1 GARANTIE

Für dieses Produkt gilt eine gesetzliche Garantie von 2 Jahren. Weitere Informationen finden Sie in den Allgemeinen Geschäftsbedingungen Ihres Händlers.

2 PRODUKTMERKMALE

Retro-Duschset W31AEU

Abmessungen in mm :

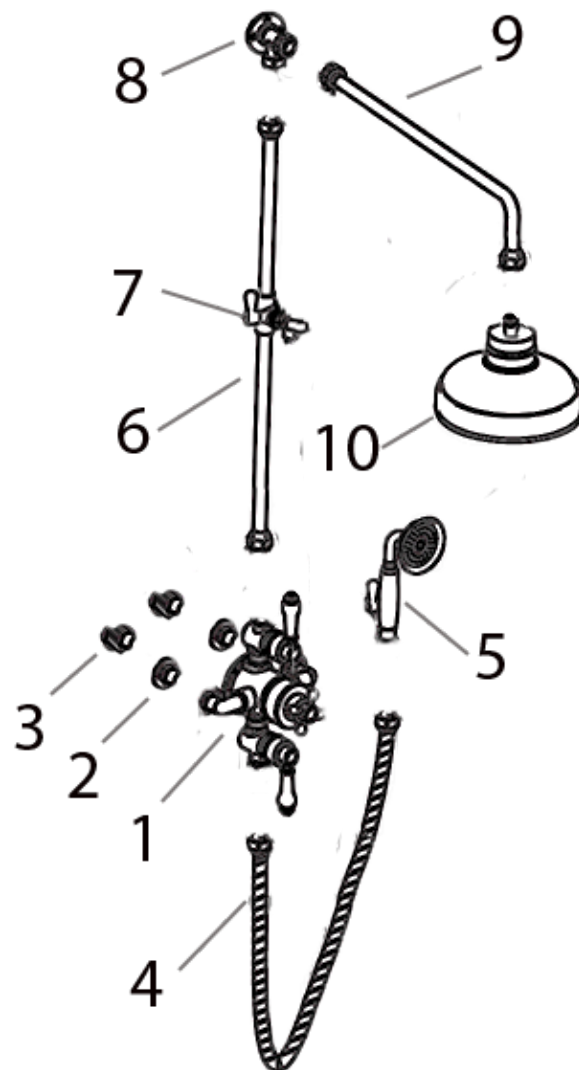


2.1 NUTZUNGSBEDINGUNGEN :

- Hydraulikdruck: Minimum 0.5 bar; Maximum 6.0 bar
 - Installieren Sie einen Druckminderer oder -begrenzer (nicht im Lieferumfang enthalten), wenn der Druck in der Anlage über dem Grenzwert liegt.
- Entspricht der Norm NF EN 200: Einfache Armaturen und Mischbatterien für Wasserversorgungssysteme der Typen 1 und 2

3 INHALT

No	Name	St.
1	Mischbatterie	1
2	Rosette	2
3	Anschlüsse ½" - ¾"	2
4	Duschschlauch	1
5	Handbrause	1
6	Steigrohr	1
7	Handbrausehalter	1
8	Befestigungssystem	1
9	Duschkopfstange	1
10	Regenduschkopf	1



4 FUNKTION

Beschreibung der Funktionsweise des Produkts

Um die Höhe des Duschhalters einzustellen, lösen Sie zuerst den Einstellgriff und bewegen Sie das System dann nach oben oder unten. Wenn Sie die gewünschte Höhe erreicht haben, schrauben Sie den Einstellgriff wieder fest. Das System behält dann diese Position bei.

Der obere Griff kontrolliert den Durchfluss des Duschkopfauslasses (A) :

Wenn sich der Griff in vertikaler Position befindet, ist der Wasserhahn geschlossen.

Drehen im Uhrzeigersinn öffnet den Wasserhahn (erhöht die Durchflussmenge) für den Ausgang Duschkopf (siehe A)

Der mittlere Griff steuert die Temperatur des auslaufenden Wassers.:

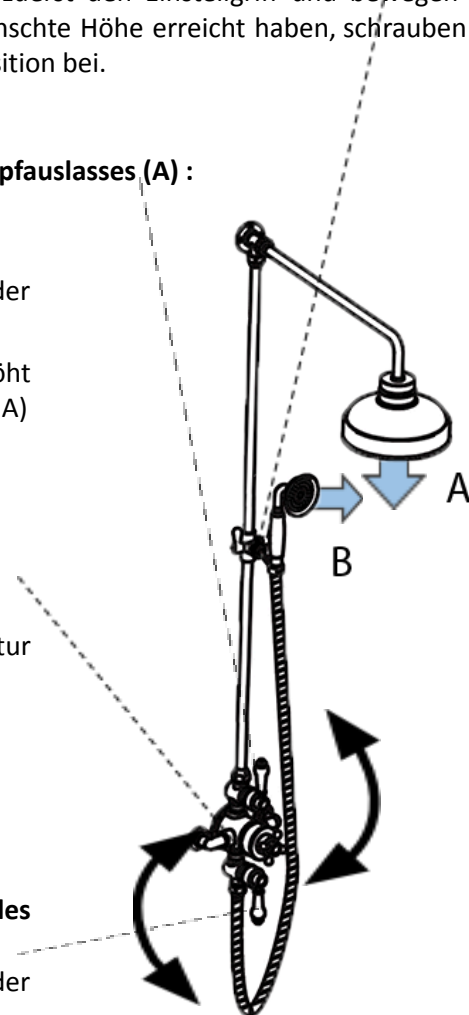
Drehen gegen den Uhrzeigersinn erhöht die Temperatur des austretenden Wassers.

Drehen im Uhrzeigersinn senkt die Temperatur.

Der untere Griff steuert den Durchfluss des Handbrausenausgangs (B) :

Wenn sich der Griff in vertikaler Position befindet, ist der Wasserhahn geschlossen

Drehen im Uhrzeigersinn öffnet den Wasserhahn (erhöht die Durchflussmenge) für die Handbrause (siehe B)

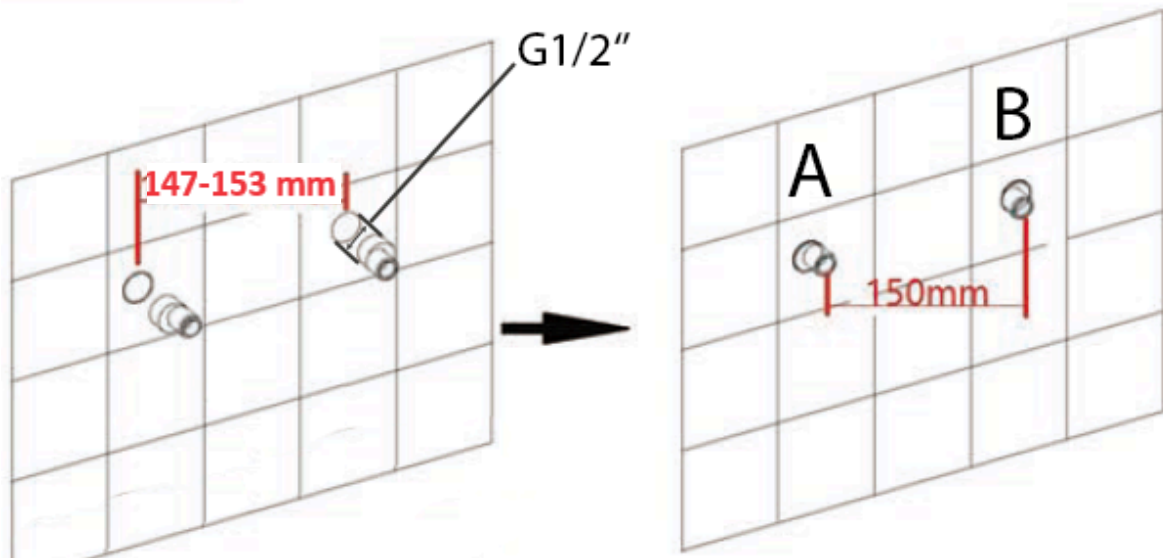


5 VOR DER INSTALLATION

Diese Anleitung konzentriert sich auf die Installation der Duschsäule und deckt nicht die Installation der Wasserzuläufe an der Wand ab.

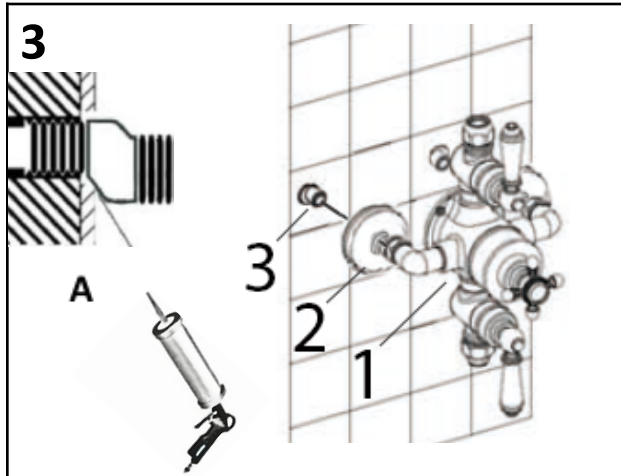
- Überprüfen Sie, ob die Zufuhrbedingungen den (oben erwähnten) Nutzungsbedingungen des Produkts entsprechen.

- Die Befestigung der Dusche erfolgt:
 - Teilweise über den Wasseranschluss, achten Sie also auf die richtige Installation. Es wird dringend empfohlen, diesen Teil von einem Fachmann durchführen zu lassen.
 - Teilweise über ein Befestigungssystem am oberen Teil, das mit Hilfe von Dübel und Schrauben an der Wand befestigt wird. Diese hängen von der Art der Wand ab, an der Sie die Dusche montieren möchten, und sind nicht im Lieferumfang enthalten.
- Sorgsam mit dem Produkt umgehen
 - Vermeiden Sie insbesondere Schläge, Berührungen oder Reibungen mit anderen Oberflächen (z. B. Zangen, Schrauben, Schlüssel), die zu Kratzern auf der Oberfläche führen könnten.
- Sich ausstatten mit :
 - Verstellbarer Maulschlüssel oder Schlüsselsatz
 - Tuch
 - Wasserwaage
 - Bleistift
 - Bohrmaschine
 - Dübel und Schrauben, die für Ihre Wand geeignet sind (Durchmesser 6 bis 10 mm)
 - Hammer
 - Spritzpistole und Silikondichtung
 - Teflonband oder Hanf Faden
 - Schraubendreher
- Schließen Sie die Hauptwasserversorgung und lassen Sie das restliche Wasser ab.
- BEVOR SIE MIT DEN ARBEITEN BEGINNEN, SOLLTEN SIE SICH ÜBERLEGEN, WO SIE DIE MISCHBATTERIE ANBRINGEN MÖCHTEN.
 - Die geltende Norm empfiehlt, die Armaturenachse auf einer Höhe von ca. 1,10 m zu positionieren, indem Sie vom Boden der Duschwanne aus messen, und den Duschkopf auf einer Höhe von 2,10 m, aber diese Höhen müssen an die Morphologie jedes Einzelnen angepasst werden (z. B.: Stellen Sie sicher, dass jede Person, die die Dusche benutzt, sich unter dem Duschkopf positionieren kann). Wenn Sie stehen, halten Sie die Arme neben dem Körper und beugen Sie dann den Ellenbogen um 90°: Die Hand sollte sich auf Höhe der Mischbatterie befinden).
 - Ebenso ist die Säule aus ästhetischen Gründen mittig an der Wand Ihrer Dusche angebracht.
 - Um die Verbindung der Warm- und Kaltwasserzufuhr herzustellen, benötigen Sie zwei ½"-Buchsen im Abstand von 150 mm, mit einer Toleranz von +/- 3 mm.
 - Entsprechend der unten stehenden Abbildung muss sich der Warmwasserzulauf an Position A und der Kaltwasserzulauf an Position B befinden (jeweils links und rechts, wenn man auf die gegenüberliegende Wand schaut).

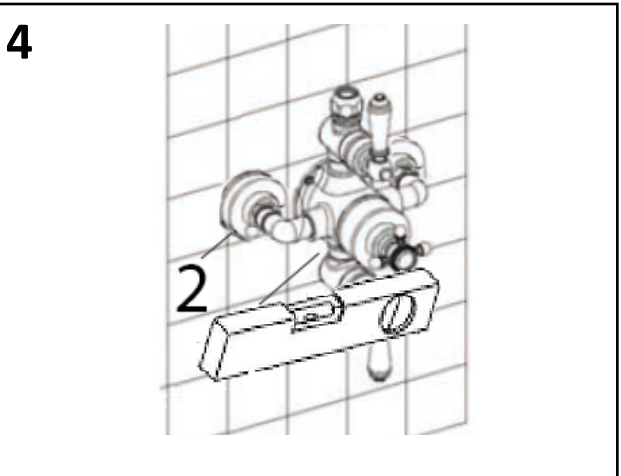


6 CONSIGNES D'INSTALLATION

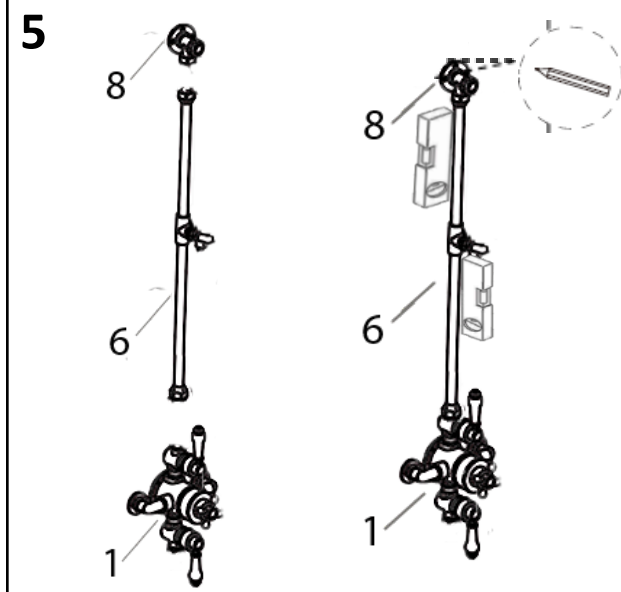
<p>1</p>	<p>2</p>
<p>Wenn Sie die Position des Wasserhahns genau festgelegt haben, bereiten Sie die Rohre für den Warmwasser- (A) und Kaltwasserzulauf (B) mit ½"-Buchsen vor. Achte darauf, dass die Rohre entlüftet sind und keinen Müll enthalten. Wickle Teflonband oder Filz um die Endstücke der exzentrischen Anschlüsse (3). Schraube diese dann in die Wasserzuläufe. Sie sollten zwischen 32 und 41 mm aus der Wand herausragen. Falls nötig, schneiden Sie den Anschluss am ½"-Einlass mit einer Bügelsäge etwas ab.</p>	<p>Stelle den Winkel der Verbindungsstücke (3) so ein, dass sie in die Mischbatterie (1) eingeführt werden können und dass sie (1) waagrecht (horizontal) ist. Verbinde die Mischbatterie (1) mit den Anschlüssen (3), indem du die Muttern (1a) anzieht und dabei nicht vergisst, die beiliegenden Filter (die normalerweise in den Muttern vorhanden sind) einzusetzen. Achten Sie auf die richtige Ausrichtung: roter (bzw. blauer) Sticker für den Warmwasserzulauf (bzw. Kaltwasserzulauf). Öffnen Sie die Wasserzufuhr und prüfen Sie, ob die Mischbatterie funktioniert und die Verbindung dicht ist. Falls nötig, muss die Installation erneuert werden.</p>



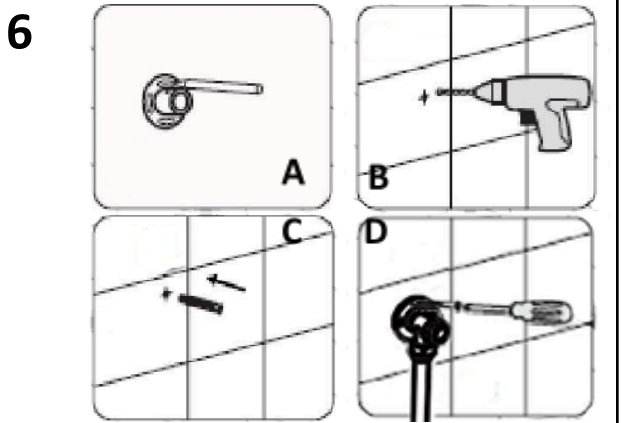
Stellen Sie das Wasser ab und entlüften Sie Ihre Mischbatterie, indem Sie die Mischbatterie öffnen. Nehmen Sie die Mischbatterie (1) heraus. Bringen Sie Silikonfugenmasse (A) um die Wasserzuläufe herum zwischen den Wasserzuläufen und der Wand an, damit kein Wasser eindringen kann. Schrauben Sie die Rosetten (2) entlang der exzentrischen Anschlüsse (3) fest.



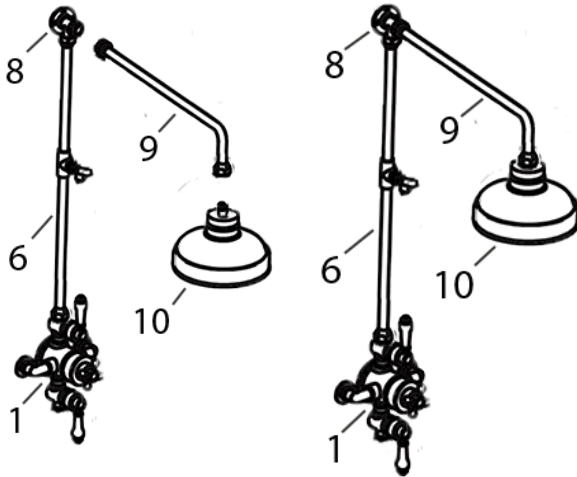
Bauen Sie dann die Mischbatterie (1) wieder zusammen, vergessen Sie nicht, die Filterdichtungen einzusetzen, ziehen Sie die Muttern (1a) normal an und bewegen Sie die Exzenterverschraubungen (3) nicht. Überprüfe noch einmal, ob die Mischbatterie (1) waagrecht sitzt. Schützen Sie die Mischbatterie für die nächsten Schritte, indem Sie sie mit einem Tuch abdecken.



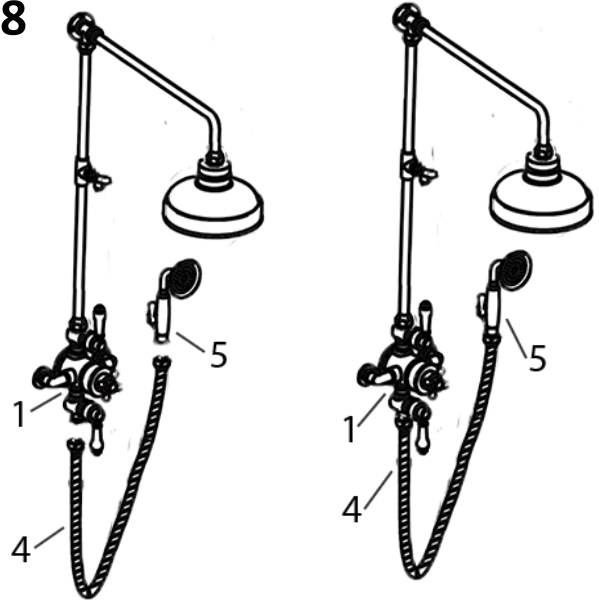
Positionieren Sie das Befestigungssystem (8) am Ende des Steigrohres (6) und ziehen Sie dann die Mutter fest. Dasselbe gilt für die andere Seite der Stange (6) mit der Mischbatterie (1). Richten Sie die Stange (6) so aus, dass sie lotrecht ist. Markieren Sie die Punkte an der Wand, die als Befestigung für die Halterung (8) dienen sollen.



Entfernen Sie das Steigrohr und die Halterung (6&8) von der Mischbatterie (1). Überprüfen Sie an den im vorherigen Schritt vorgenommenen Markierungen, ob sich hinter der Wand keine Kabel oder Rohre befinden, und bohren Sie dann in die Wand (B). Setzen Sie die Dübel ein (C), positionieren Sie die Stange und das Befestigungssystem (6&8) in der Mischbatterie (1) und dann an der Wand, und setzen Sie dann die Schrauben ein, bis die Einheit stabil ist (D).

7

Positionieren Sie die Duschkopfstange (9) gegen das Befestigungssystem (8) und schrauben Sie die Mutter an ihrem Ende fest. Anschließend schrauben Sie den Duschkopf (10) am anderen Ende mit einer Dichtung fest.

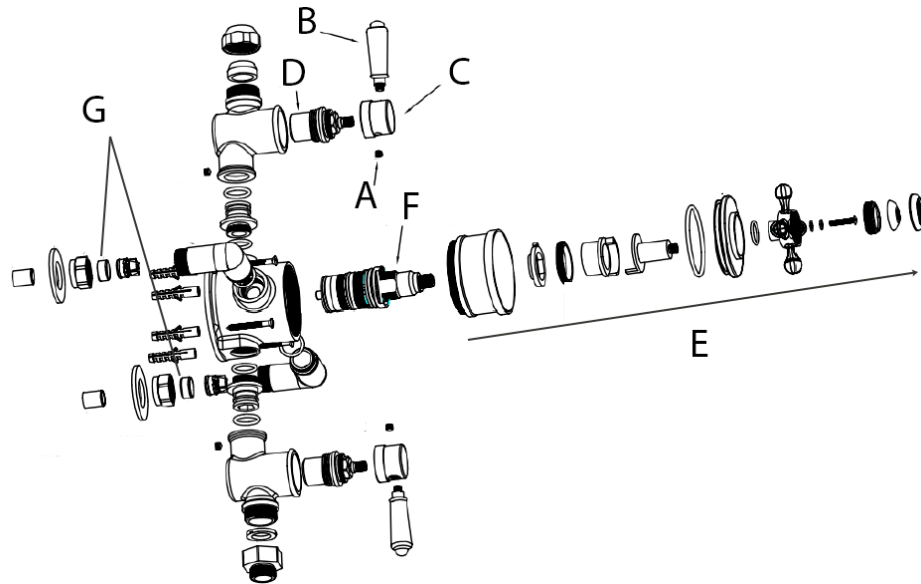
8

Schrauben Sie den Schlauch (4) mit einem Dichtungsring an die Mischbatterie (1). Anschließend schrauben Sie die Handbrause (5) mit einem Dichtungsring an den Schlauch (4). Drehen Sie den Wasserzulauf auf und prüfen Sie, ob es ein Leck gibt. Reinigen Sie das Produkt mit einem feuchten Tuch.

7 WARTUNG

Kartuschen entnehmen

Wenn Ihre Mischbatterie nicht richtig funktioniert oder ihre Leistung nachlässt, kann die Ursache dafür ein Problem mit den Kartuschen sein (Kalk, Kalkstein oder mechanische Probleme). Daher kann es hilfreich sein, die Kartusche und das Innere der Mischbatterie jährlich zu reinigen. Hier sind die Maßnahmen, die Sie ergreifen müssen, um die Patronen zu entfernen.



Durchflusskartusche

Nehmen Sie die Patronenabdeckung C ab, lösen Sie die Schraube dahinter und entfernen Sie den Griff. Nehmen Sie die Kartusche heraus und BEACHTEN Sie dabei die ursprüngliche Position der Kartusche. Reinigen Sie die Kartusche und das Innere des Mischers nur mit klarem Wasser und bei Bedarf mit einer sanften Bürste. Setzen Sie die Einheit schließlich wieder in der ursprünglichen Position zusammen.

Temperaturkartusche

Entfernen Sie nacheinander die Teile der Baugruppe E, wobei Sie mit den Teilen auf der rechten Seite beginnen: Schraubenabdeckung, Schraube, Griff, Rahmen, Regler, Patronenabdeckung. ACHTEN Sie auf die ursprüngliche Position der Kartusche F und entfernen Sie diese. Reinigen Sie die Kartusche und das Innere der Mischbatterie nur mit klarem Wasser und bei Bedarf mit einer sanften Bürste. Setzen Sie die Baugruppe in der ursprünglichen Position wieder zusammen.

8 FEHLERDIAGNOSE UND LÖSUNGEN

Liste häufiger Probleme, die bei der Installation auftreten, und zugehörige plausible Lösungen :

Störungen	Mögliche Gründe	Lösung
Das ausgegebene Wasser ist kalt oder sehr heiß (unvermischt).	Falsche Verbindung an den Wassereinläufen (A und B)	Wasserzuläufe umkehren
Das ausgegebene Wasser ist nicht heiß genug	Druck des Kaltwassereinlaufs ist höher als der Druck des Warmwassereinlaufs	<ol style="list-style-type: none"> 1. Druck ausgleichen 2. Erhöhen Sie die Temperatur des Warmwasserspeichers 3. Den Wasserhahn neu kalibrieren
	Temperatur des Warmwassers ist zu niedrig	
Stark reduzierter Durchfluss	Zu geringer Versorgungsdruck	Überprüfen Sie die Vorinstallation
	Verschmutzte Filter	Die Filter (G) ausbauen & reinigen
	Verschmutzte Patrone	Patronen (D&F) zerlegen und reinigen
	Verstopfte Zufuhrrohre oder -schläuche	Ihre Rohre entlüften/reinigen
	Verstopfter Ausgang	Entkalken, reinigen Sie Ihren Duschkopf und Ihre Handbrause
	Beschädigter Ausgang	Ihren Duschkopf und Ihre Handbrause austauschen
Wasser tropft aus dem Duschkopf, selbst wenn er geschlossen ist	Normales Phänomen für einen kurzen Moment beim Schließen des Wasserhahns	Kapillaritätsphänomen
	Wenn das Phänomen länger andauert, können Rückstände oder Kalk in einer Patrone oder einem Ventil vorhanden sein.	Patronen entnehmen und reinigen (D&F)
Nicht vorhandener Durchfluss	Der Hauptwasserzulauf ist geschlossen	Überprüfen Sie die Öffnung des Hauptwasserzulaufs
	Durch einen Fehler in der Warm- oder Kaltwasserversorgung ausgeschaltet wurde (Dies ist ein Sicherheitsmerkmal von Thermostatventilen).	Überprüfen Sie die Kalt- und Warmwasserversorgung, insbesondere die Funktion Ihres Warmwasserspeichers.
Mischbatterie laut während des Gebrauchs	Zu hoher Versorgungsdruck	Verwenden Sie einen Druckminderer vor Ihrem Wasseranschluss.
Das Wasser am Auslauf will sich nicht schließen	Beschädigte Durchflusskartusche	Schalten Sie Ihre Wasserzufuhr oberhalb der Mischbatterie ab und erneuern Sie dieses Teil.

9 PFLEGE

Um das Finish dieses Produkts zu erhalten, behandeln Sie Ihren Wasserhahn sorgfältig und reinigen Sie ihn regelmäßig mit einem feuchten Tuch. Um Glanz zu verleihen, wischen Sie den Griff mit einem in Speiseöl getränkten Tuch ab und polieren Sie ihn anschließend. Wischen Sie mit einem in Vaseline getränkten Tuch über den Wasserhahn und polieren Sie ihn dann. Flecken können mit Seifenwasser entfernt werden. Bei Kalkablagerungen Essigwasser verwenden.

Verwenden Sie keine Scheuermittel oder andere Mittel, die Alkohol, Salzsäure oder Phosphorsäure enthalten.

10 ENDE DER LEBENSDAUER DES PRODUKTS

Am Ende der Lebensdauer dieses Produkts darf es nicht in den Hausmüll geworfen werden, sondern muss an einer Sammelstelle für diese Art von Produkten abgegeben werden.

11 WORT DES UNTERNEHMENS

Wenn Sie Vorbehalte haben oder weitere Informationen zur Installation und Wartung benötigen, wenden Sie sich bitte an den Kundendienst Ihres Händlers.

Rogier und Mothes, die Referenzmarke für ultramoderne Design-Badezimmer, dankt Ihnen für Ihren Kauf und lädt Sie ein, uns Ihre Kundenmeinung auf unserer Website <https://www.rogier-mothes.fr/contact> oder per E-Mail an contact@rogier-mothes.fr mitzuteilen.

Alle unsere Kollektionen sind auf unserer Website erhältlich: <https://www.rogier-mothes.fr/collections>.

ROGIER ET MOTHES

42BIS BOULEVARD RICHARD LE NOIR

75011 PARIS – FRANCE

R

ROGIER & MOTHES

