

INSTALLATIONSANLEITUNG

BADEWANNE MIDLETON



R O G I E R & M O T H E S

Vielen Dank für Ihr Vertrauen beim Kauf dieser Acryl-Badewanne.

Wir empfehlen Ihnen, dieses Produkt vor der Installation auf jegliche Mängel zu überprüfen. Die Installationsarbeiten müssen in Übereinstimmung mit den geltenden gesetzlichen Vorschriften und in Einhaltung der Bau- und Sanitär Vorschriften erfolgen.

Der Einbau sollte nur durch einen qualifizierten Installateur erfolgen. Wir haften nicht für etwaige Fehler, durch fehlerhafte Installationen

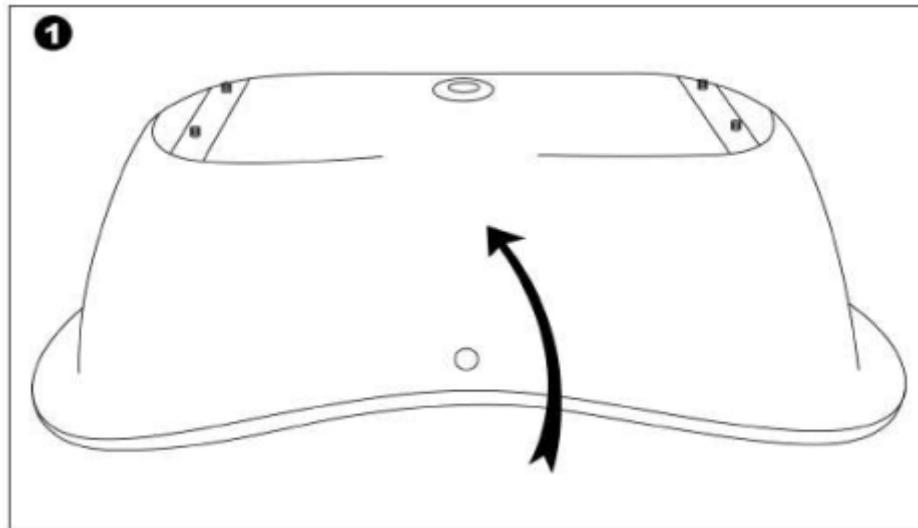
Für die Installation dieser Badewanne sind mindestens zwei Personen erforderlich.

Um die Wartung zu vereinfachen, sollten Sie darauf achten, dass die Anschlüsse leicht zugänglich sind.

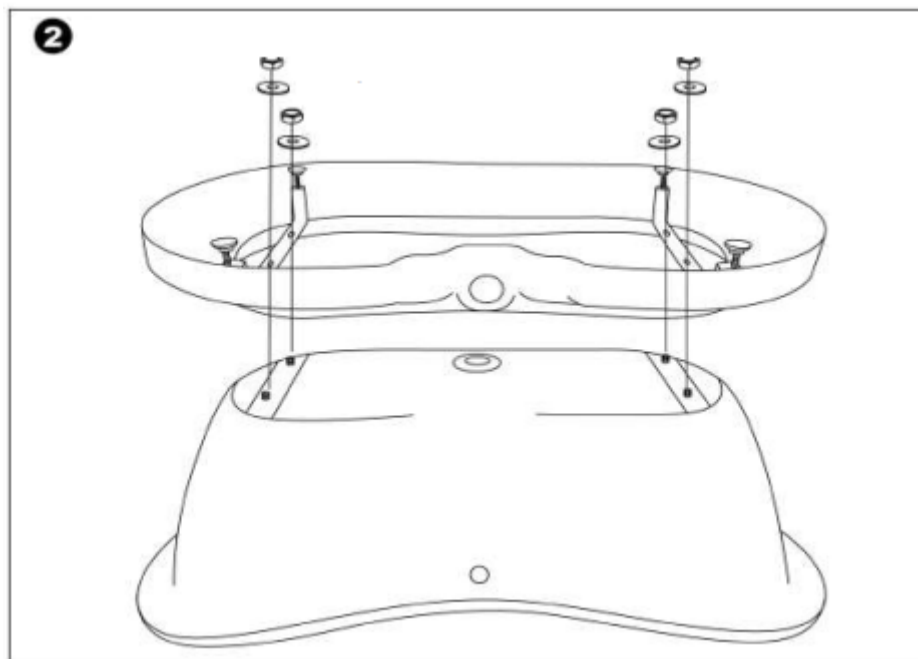
Um das Aussehen und die Qualität dieses Produkts zu erhalten, empfehlen wir, es regelmäßig mit spezifischen Produkten für die Pflege von Acrylbadewannen zu reinigen.

Vorsicht, wir raten dringend von der Verwendung von Scheuermitteln und Bleichmitteln ab, da diese die Oberfläche der Wanne beschädigen können.

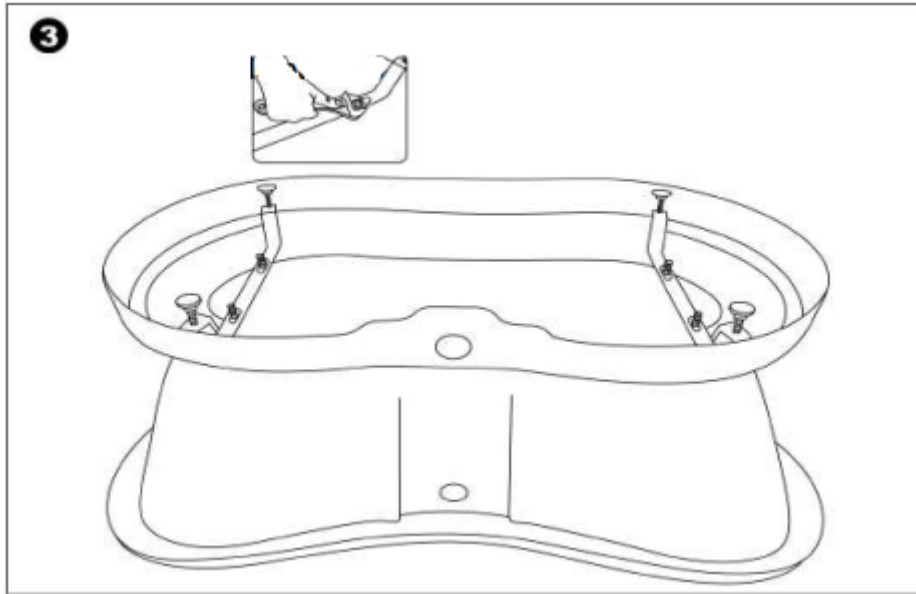
In Übereinstimmung mit unserer Politik der kontinuierlichen Produktentwicklung behalten wir uns das Recht vor, die Spezifikationen unserer Produkte und ihrer Bestandteile zu ändern.



Platzieren Sie den Wannenkörper, mit der Unterseite nach oben, auf einen gepolsterten Untergrund.

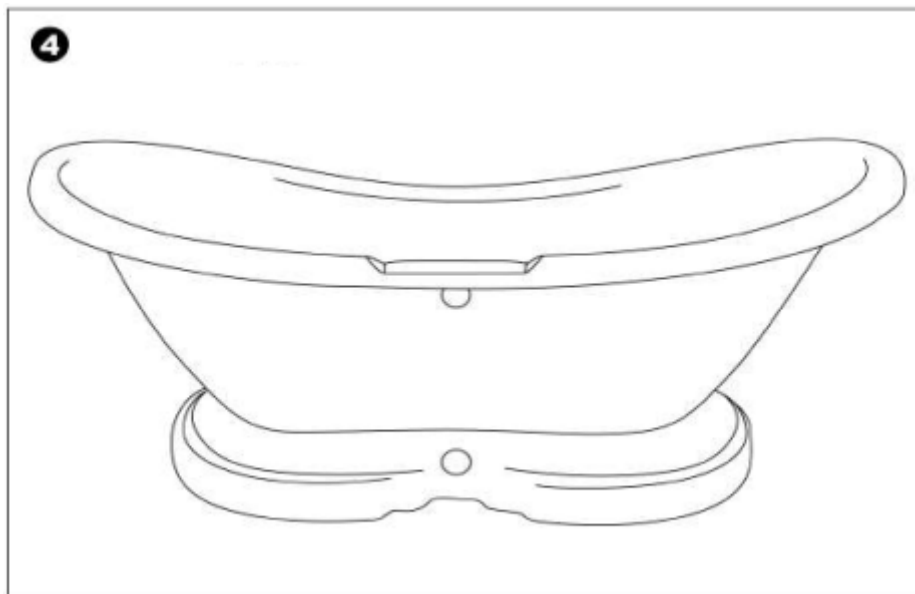


Setzen Sie den Socken auf die, für diesen, vorgesehenen Schrauben auf. Auf jedes Gewinde setzen Sie nun eine Unterlegscheibe. Nun schrauben Sie die mitgelieferten Schraubenmuttern auf.



Ziehen Sie die Schrauben-Muttern entsprechend fest.

ACHTUNG: Ein zu starkes Anziehen kann zu Beschädigungen im Material führen.



Drehen Sie nun die Wanne wieder um und prüfen Sie einen festen Stand. Mit Hilfe der vier kleinen Stellschrauben unter dem Sockel kann die Wanne um einige mm ausgerichtet werden.