



SCHLIESSEN SIE DIE SCHLÄUCHE VOR DER MONTAGE AN, UM DIE INSTALLATION ZU ERLEICHTERN

SCHLIESSEN SIE DIE SCHLÄUCHE VOR DER MONTAGE AN, UM DIE INSTALLATION ZU ERLEICHTERN



SCHRAUBEN SIE DEN KÖRPER AN DEN UNTERSTÜTZ

SCHRAUBEN SIE DEN KÖRPER AN DIE UNTERSTÜTZUNG



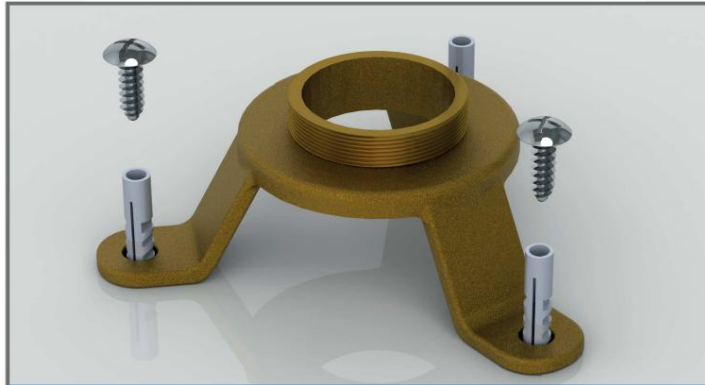
SETZEN SIE DIE UNTERE VERKLEIDUNG EIN. Achten Sie darauf, dass die Karosserie nicht zerkratzt wird

Setzen Sie die untere Verkleidung vorsichtig ein, um Kratzer an der Karosserie zu vermeiden



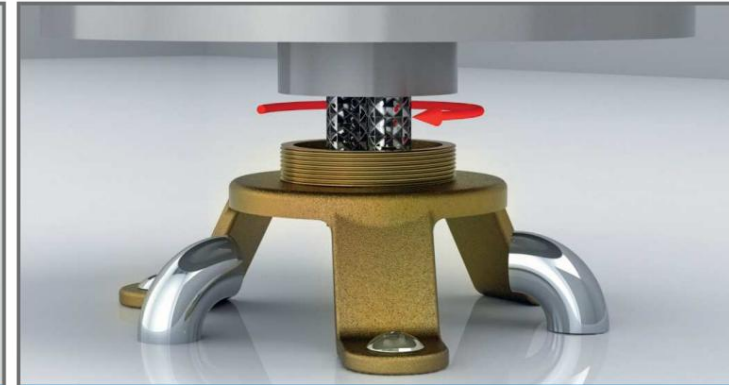
PLATZIEREN SIE DIE HALTERUNG AN DER PLATZMARKIERUNG UND BOHREN SIE DIE LÖCHER

Markieren und bohren Sie Löcher, um die Halterung in Position zu bringen



Befestigen Sie die Stütze mit Klauen und Schrauben am Boden

BEFESTIGUNG DER UNTERSTÜTZUNG MIT DÜBELN UND SCHRAUBEN AM BODEN



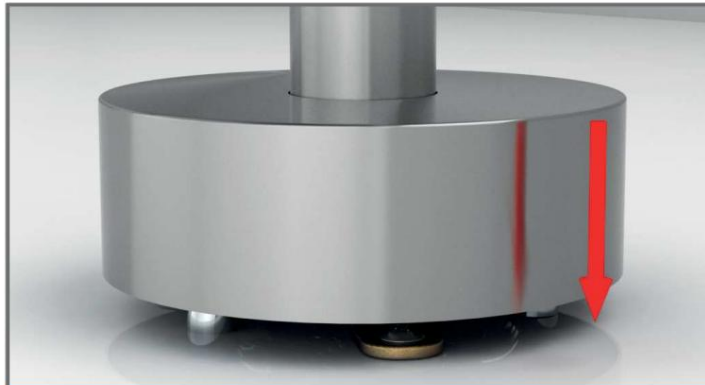
SCHRAUBEN SIE DEN KOMPLETTKÖRPER, FÜHREN SIE DIE SCHLÄUCHE DURCH DAS LOCH

FÄHLEN SIE DAS KOMPLETTE GEHÄUSE, INDEM SIE DIE ROHRE DURCH DIE ÖFFNUNG FÜHREN



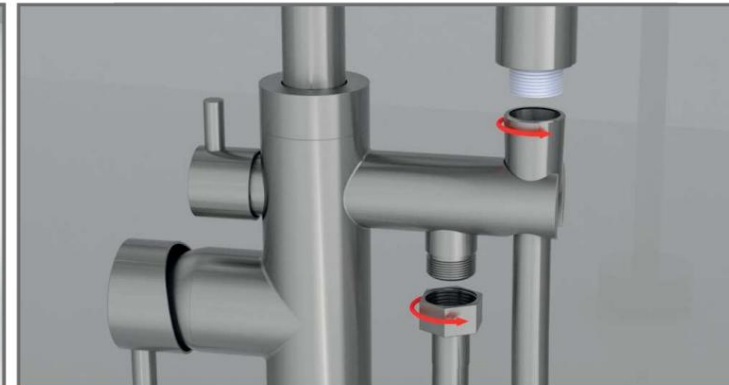
SCHRAUBEN SIE DIE SCHLÄUCHE AN DIE ENTSPRECHENDEN ROHRE

SCHRAUBEN SIE DIE SCHLÄUCHE MIT DEN ENTSPRECHENDEN ROHREN.



SCHIEBEN SIE DIE VERZIERUNG, NACHDEM SIE FERTIG SIND

SCHIEBEN SIE DIE VERKLEIDUNG, WENN SIE FERTIG SIND



VERBINDEN SIE DEN FLEXO MIT DER UNTERSTÜTZUNG UND DEM GRIFF

ANSCHLUSS DES SCHLAUCHS AN DER HALTERUNG UND AN DEM GRIFF