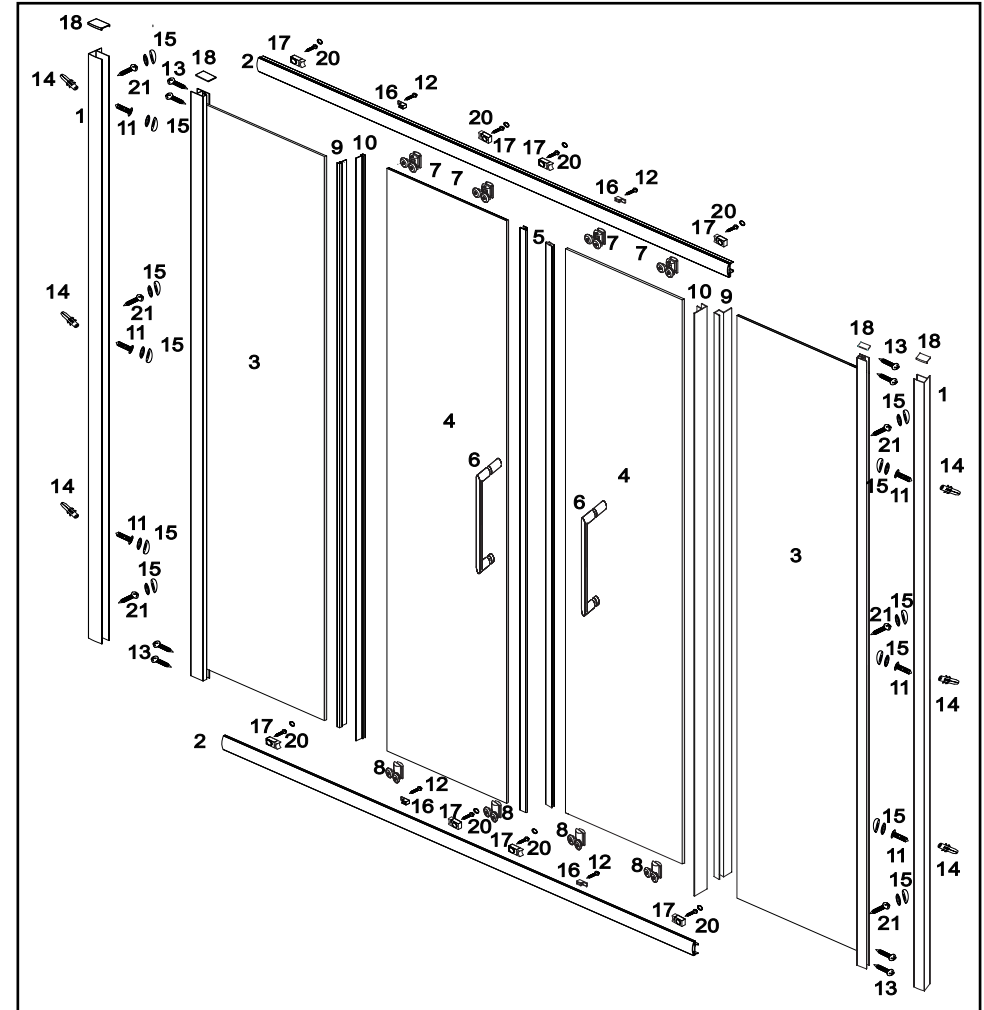


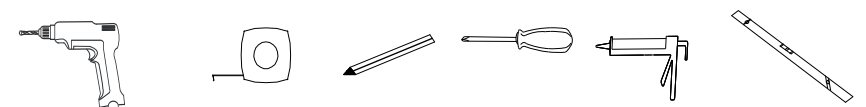
ES INSTRUCCIONES DE MONTAJE
GB INSTALLATION INSTRUCTIONS

FR INSTRUCTIONS D'INSTALLATION
DE MONTAGEANLEITUNG

ESQUEMA/SCHEME/SCHÉMA/SCHEMA









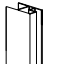

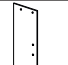








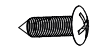
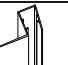


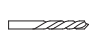



HERRAMIENTAS/TOOLS/OUTILLAGE/WERKZEUGE



BL 100

SERIE BEL-LA grupoKassandra

HERRAJES /FITTINGS/FERRURE/ ZUBEHÖRTEILE

Nº	DIBUJO Y CODIGO	DESCRIPCION	UDS	UDS/ MAMP.	Nº	DIBUJO Y CODIGO	DESCRIPCION	UDS	UDS/ MAMP.
1	 33PBLCO161902AAA	COMPENSADOR WALL PROFILE PROFILÉ DE COMPENSATION WANDANSCHLUSSPROFIL	Uds Units Pcs Stk	2	13	 22MAATORNS539040	TORNILLO ST3.9x40 SCREW ST3.9x40 VIS ST3.9x40 SCHRAUBE ST3.9x40	Uds Units Pcs Stk	8
2	 33PBLCH16	CERCO ALTO / BAJO HIGH / LOW FENCE CLÔTURE HAÛTE / BASSE HOHES/NIEDRIGES PROFIL	Uds Units Pcs Stk	2	14	 22MAATACOS001006	TACO S-6 SPIKE S-6 POINTE S-6 DÜBEL S-6	Uds Units Pcs Stk	6
3		CRISTAL FIJO FIXED SCREEN VERRE FIXE FIXED GLASS	Uds Units Pcs Stk	2	15	 22MBLTAPOS001012	TAPON PLUG CACHE-VIS PLUG	Uds Units Pcs Stk	12
	 33PBLCL161900AAA	CERCO LATERAL FIJO FIXED SIDE PROFILE PROFIL LATERAL FIXE FESTES SEITENPROFIL			16	 22MBLTOPES002012	TERMINAL CRISTAL FIJO FIXED GLASS TERMINAL TERMINAL FIXE EN VERRE FESTGLAS-TERMINAL	Uds Units Pcs Stk	4
4		HOJA CORREDERA CRYSTAL DOOR PORTE CRYSTAL KRISTALL-TÜR	Uds Units Pcs Stk	2	17	 22MTRTOPES001012	TOPE DE HOJA DOOR STOP ARRÊT DE PORTE TÜR STOPP	Uds Units Pcs Stk	8
5	 33RBLMA101888AAA	PERFIL CON IMAN PROFILE WITH MAGNET PROFILÉ AVEC AIMANT PROFIL MIT MAGNET	Uds Units Pcs Stk	2	18	 22MBLTAPES001012	TAPA DE CERCO LATERAL FIJO FIXED SIDE FRAME COVER COUVERCLE DU CADRE LATÉRAL FIXE FESTE SEITENRAHMENABDECKUNG	Uds Units Pcs Stk	2
6	 22MBLPTIRS001012	TIRADOR HANDLE POIGNÉE DE PORTE TÜRGRIF	Uds Units Pcs Stk	2		 22MBLTAPES002012	TAPA DE COMPENSADOR WALL PROFILE COVER COTE DE LA COMPENSATION AUSGLEICHS-PROFILABDECKUNG		
7	 22MBLRODAS001012	RUEDA SUPERIOR TOP WHEEL ROULETTE SUPERIEURE OBERRAD	Uds Units Pcs Stk	4	19	 22NAAPEGAS003000	PEGATINA STICKER AUTOCOLLANT DE LA MARQUE MARKENAUFKLEBER	Uds Units Pcs Stk	1
8	 22MBLRODAS002012	RUEDA INFERIOR BOTTOM WHEEL ROULETTE INFERIEURE UNTERE RAD	Uds Units Pcs Stk	4	20	 22MAATORNS540010	TORNILLO ST4x10 SCREW ST4x10 VIS ST4x10 SCHRAUBE ST 4x10	Uds Units Pcs Stk	8
9	 33RBLGH101812AAA	GOMA ENTRE CRISTALES FIJO RUBBER BETWEEN CRYSTALS FIXED CAOUTCHOUX ENTRE CRISTAUX FIXE FESTES GUMMI ZWISCHEN GLASSCHEIBEN	Uds Units Pcs Stk	2	21	 22MAATORNS540008	TORNILLO ST4x8 DIN 7981 SCREW ST4x8 DIN 7981 VIS ST4x8 DIN 7981 SCHRAUBE ST 4x8 DIN 7981	Uds Units Pcs Stk	6
10	 33RBLGH101888AAA	GOMA ENTRE CRISTALES PUERTA RUBBER BETWEEN CRYSTALS DOOR CAOUTCHOUX ENTRE CRISTAUX PORTE GUMMI ZWISCHEN GLAS FÜR TÜR	Uds Units Pcs Stk	2	22	 55CAABRARS000320	BROCA DE Ø3.2 Ø3.2 DRILL BIT FORET DE Ø3.2 Ø3.2 BOHRER	Uds Units Pcs Stk	1
11	 22MAATORNS540030	TORNILLO ST4x30 SCREW ST4x30 VIS ST4x30 SCHRAUBE ST4x30	Uds Units Pcs Stk	6	<p style="text-align: center;">INSTRUCCIONES</p>  : LAS PIEZAS VIENEN YA MONTADAS				
12	 22MAATORNS040008	TORNILLO ST4x8 DIN 7981-F SCREW ST4x8 DIN 7981-F VIS ST4x8 DIN 7981-F SCHRAUBE ST4x8 DIN 7981-F	Uds Units Pcs Stk	4					

DE

DIE RICHTIGE REINIGUNG UND WARTUNG IHRER DUSCHABTRENNUNG

ART DER REINIGUNG	REINIGUNGS-VERFAHREN	REINIGUNGS-VERFAHREN	REINIGUNGS-VERFAHREN	HÄUFIGKEIT DER REINIGUNG	TRANSPARENTER GLASSCHEIBE	MIT EASY-CLEAN VEREDELTEN GLASOBERFLÄCHEN
ROUTINE-REINIGUNG		Mit klarem Wasser heiß und anschließend kalt abbrausen.	Trocknen mit einem Schaber	Direkt nach dem Duschen	JA	JA
HAUPTREINIGUNG	Mit verdünnter Essigessenz reinigen	Mit klarem Wasser abspülen	Trocknen mit einem Schaber	Je nach Benutzungshäufigkeit bzw. Bedarf wöchentlich oder monatlich	JA	JA
INTENSIVE REINIGUNG	Im trockenen Zustand mit Polierpaste polieren.	Mit klarem Wasser abspülen	Trocknen mit einem Schaber	Erforderlich bei starker Verschmutzung und Bildung von Kalk- und Mineralschleim. Wenn längere Zeit nicht gereinigt wurde	JA	NIE

DIE RICHTIGE REINIGUNG IST WICHTIG.

Ihre Duschkabine ist auf minimierten Reinigungsaufwand konstruiert. Damit sich Ihre Duschkabine lange glänzend hält, sollten Sie dennoch einige Regeln beachten: Profile und Scheiben dürfen nur mit milden, handelsüblichen Pflegemitteln (keine Microfasertücher und oder kratzende Lappen) gesäubert werden. Auf keinen Fall Putz- oder Scheuermittel, Alkohol, Nitroverdünnung etc. verwenden. Wasser hat einen unterschiedlich hohen Anteil an Kalk, der nach dem Verdunsten der Wassertropfen auf der Oberfläche zurück bleibt und Flecken hinterlässt, daher empfehlen wir, Ihre Duschkabine eine häufige Reinigung. Denn je älter die Ablagerungen, desto schwerer sind sie zu entfernen.

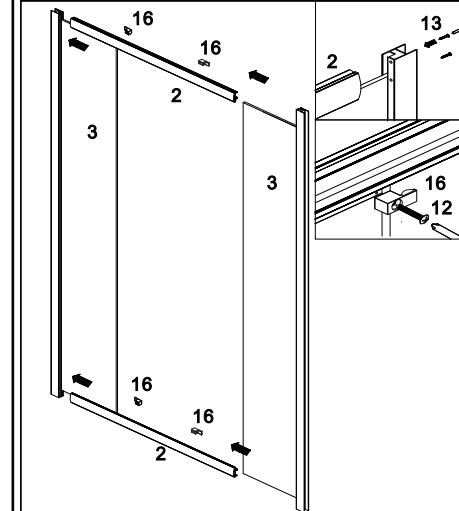
WARTUNG DER MECHANISCHEN TEILE.

Auch die mechanischen Teile der Duschkabine benötigen etwas Pflege, um ihre reibungslose Funktion über viele Jahre zu erhalten. Dazu empfiehlt es sich, einmal jährlich Führungsschienen, Laufrollen und Gelenke z. B. mit Vaseline oder Silikonspray zu schmieren sowie die Schrauben von Laufrollen und Metallbeschlägen nachzuziehen.

DIE EASY-CLEAN-BESCHICHTUNG.

EASY-CLEAN ist eine Spezialbehandlung, bei der das Glas eine extra glatte Oberflächenbeschichtung erhält. Diese verhindert, dass sich angetrocknete Wassertropfen, Seifenreste, Schmutz- und Kalkspuren hartnäckig festsetzen. Das Reinigen bleibt dadurch nicht erspart, aber es löst sich alles viel leichter und deutlich weniger anstrengend. Zur Reinigung der mit EASY-CLEAN veredelten Glasoberflächen empfehlen wir: Weiche, nicht scheuernde Lappen und handelsübliche, nicht scheuernde Reinigungsmittel.

1



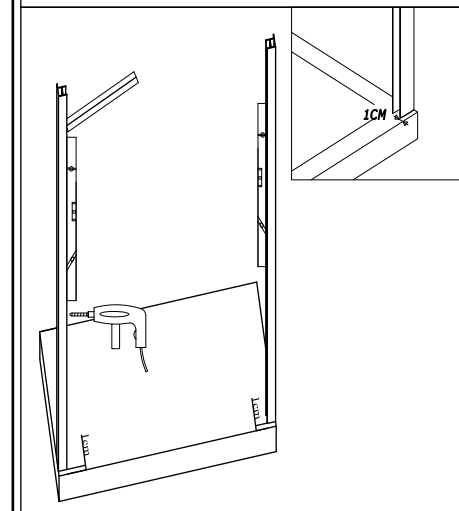
ES Atornillar los cercos alto y bajo a los fijos.
Fijar los cercos alto y bajo a los cristales con los terminales de hoja fija.

GB Screw the high and low profile to the side fixed profiles. Fasten the high and low profiles to the glass panes with the fixed glass terminals.

FR Vissez le profil haut et le profil bas aux profils fixes latéraux. Fixez les profilés haut et bas sur les aux vitres avec les terminaux fixes de verre.

DE Schrauben Sie die oberen und unteren Profile an die festen Seitenprofile. Befestigen Sie das obere und untere Profil an der zu den Glasscheiben mit den festen Glasendstücken.

2

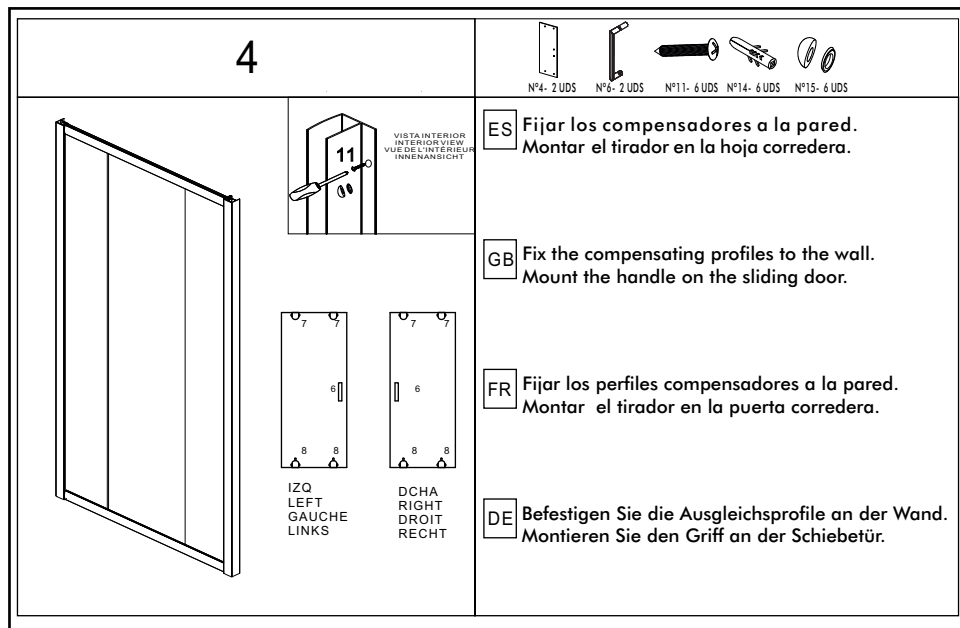
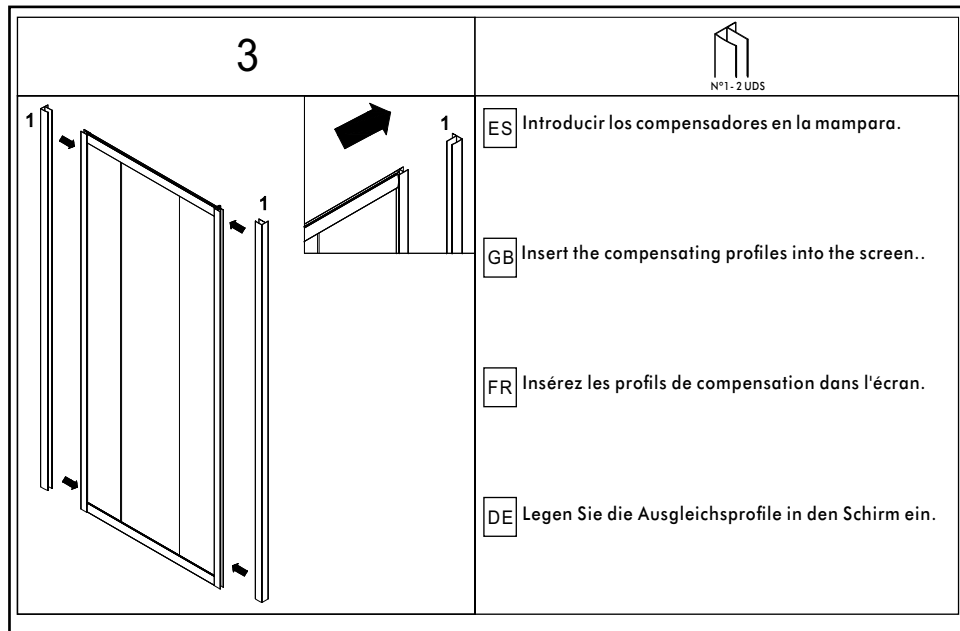


ES Nivelar, marcar los puntos a taladrar, taladrar los puntos marcados.

GB Level, mark the drilling spots, drill the marked points.

FR Nivelier, marquer les points de fixation et percer les points marqués.

DE Nivellieren Sie, markieren Sie die Befestigungspunkte und bohren Sie die markierten Punkte.



TYPE DE NETTOYAGE	PROCÉDÉ	PROCÉDÉ	PROCÉDÉ	FRÉQUENCE DES NETTOYAGES	VITRE TRANSPARENTE	VITRE AVEC TRATAMIENTO EASY-CLEAN
NETTOYAGE QUOTIDIEN		Rincer à l'eau chaude et ensuite à l'eau froide	Sécher en passant une raclette	immédiatement après votre douche	OUI	OUI
NETTOYAGE PRINCIPAL	Nettoyer à l'aide d'un mélange d'eau chaude et le vinaigre	Rincer à l'eau claire	Sécher en passant une raclette	Hebdomadaire ou mensuel. Selon les préférences de l'utilisateur	OUI	OUI
NETTOYAGE INTENSIF	polir à sec avec de la pâte à polir	Rincer à l'eau claire	Sécher en passant une raclette	En cas de formation de salissures solides et de taches de calcaire Quand le nettoyage n'a pas été fait pendant une grand las the temps.	OUI	JAMAIS

IMPORTANT POUR UN NETTOYAGE CORRECT.

Votre pare-douche a été fabriqué pour un minimum d'effort de nettoyage. Pour que votre pare-douche soit maintenu inaltéré et reluisant de façon durable, certaines normes devraient être respectés: Pour le nettoyage des profilés et des vitres, veuillez utiliser uniquement des produits doux, ne pas utiliser de produit de nettoyage, type abrasif, alcool ou Acide nitrique. Pour le nettoyage ne jamais utiliser d'éléments abrasifs comme peuvent l'être certains chiffons rugueux microfibre et certaines éponges à laine d'acier, cela peut causer des rayures irréparables. Le calcaire dans l'eau produit des taches, ce qui rend nécessaire d nettoyage fréquent et régulier pour préserver la propreté de votre pare-douche. Plus on tardera à nettoyer les traces de calcaire, plus ce sera difficile de las enlever.

ENTRETIEN DES PIEZÈS MÉCANIQUES

Les pièces mécaniques dans le pare-douche ont besoin aussi d'un peu d'entretien pour en garantir le parfait fonctionnement plusieurs années. Les roulements et les parties articulées du pare-douche doivent être légèrement lubrifiés. De plus, les vis qui restent visibles, doivent être serrées.

REVÊTEMENT EASY-CLEAN.

Le revêtement EASY-CLEAN est un traitement spécial qui ajoute une couche superficielle ultra-lisse assurant la protection permanente contre des gouttes d'eau, des restes de savon, de salissure o de calcaires. Le nettoyage n'est pas évitée, mais on réussit à éliminer toute trace de résidus de façon simple et sans trop d'effort. Pour le nettoyage de surfaces de verre revêtues d'un traitement EASY-CLEAN, on doit utiliser des chiffons doux et un produit de nettoyage non abrasif.

GB

PROPER CLEANING AND MAINTENANCE OF YOUR SCREEN

CLEANING TYPE	PROCEDURE	PROCEDURE	PROCEDURE	CLEANING INTERVAL	TRANSPARENT GLASS	GLASS WITH EASY-CLEAN TREATMENT
ROUTINE CLEANING		First pour clean hot water and pour cold water afterwards	Dry with a squeegee	Immediately after every shower	YES	YES
MAIN CLEANING	Clean with water and diluted vinegar	Rinse with clean water	Dry with a squeegee	Weekly or monthly, according to user preferences	YES	YES
INTENSIVE CLEANING	Dry polish with polishing paste	Rinse with clean water	Dry with a squeegee	In case of formation of solid dirt and limescale stains. When it has not been cleaned in a longer period if time	YES	NEVER

IMPORTANT FOR A PROPER CLEAN.

Your shower screen has been -easy-to-clean- designed . Some rules must be taken into account to keep your screen sparkling clean for a very long time: profiles and glasses may only be cleaned with a smooth product, abrasive cleaners such as alcohol or nitric solutions should not be used. Steel wool or rough microfiber cloths should not be used either because they may cause scratches. Lime scale present in water produces spots. This is why frequent cleaning is crucial to keep it clean always; the longer lime scale rests stay , the harder it will be to remove them later.

MAINTENANCE OF MECHANICAL PARTS

The mechanical parts of your shower screen also need some maintenance to keep them in good working order for many years. Both the screen bearings and their articulated parts must be slightly lubricated. The visible screws must be tightened.

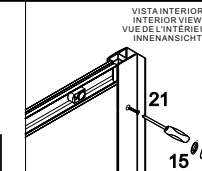
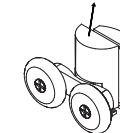
EASY-CLEAN COVER

EASY-CLEAN cover is a special treatment that gives your glass an extra-flat superficial layer. It prevents the lingering accession of water droplets, soap scum or lime scale. It does not keep you from cleaning your screen but rather eliminates the dirt easy and effortlessly. To clean the glass surface covered with EASY CLEAN treatment, nonabrasive cloths and nonabrasive cleaning agents must be used

5



Nº21- 6 UDS Nº15- 6 UDS

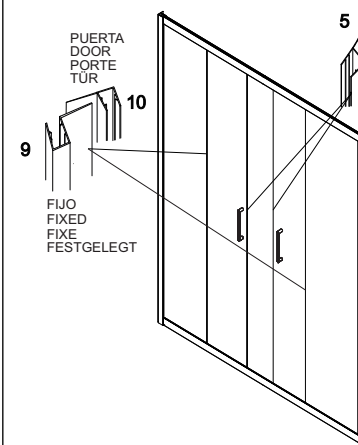
PULSADOR
BUTTON
BOUTON
TASTE

- ES** Introducir las ruedas superiores en su carril inclinan ligeramente la hoja. Introducir las ruedas inferiores apretando el pulsador hacia abajo. Nivelar y cuadrar la mampara respecto al plato, taladrar y fijar el cerco lateral al compensador.
- GB** Insert the upper wheels in their track by tilting them the door slightly. Insert the lower wheels by pressing the button downwards. Level and square the screen with respect to the plate, drill and fix the lateral to the side frame of the compensator.
- FR** Insérez les roues supérieures dans leur rail en inclinant légèrement la porte. Insérer les roulettes inférieures en appuyant sur le bouton vers le bas. Nivelez et mettez à l'échelle l'écran sur la plaque, percez des trous et fixez le profilé latéral au profil latéral du compensateur.
- DE** Setzen Sie die oberen Räder durch leichtes Kippen der Tür in ihre Schiene ein. Setzen Sie die unteren Lenkrollen ein indem Sie die Taste nach unten drücken. Nivellieren und skalieren Sie den Schirm auf der Platte, bohren Sie die Löcher und befestigen Sie das Seitenprofil am Seitenprofil des Kompensators.

6



Nº5- 2 UDS Nº9- 2 UDS Nº10- 2 UDS

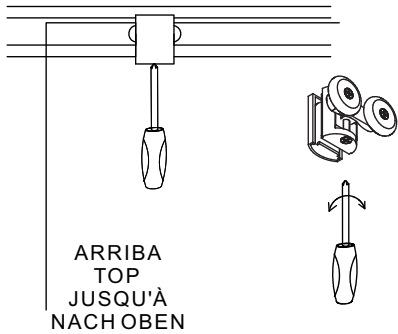


PUERTA
DOOR
PORTE
TÜR

9
FIJO
FIXED
FIXE
FESTGELEGT

- ES** Colocar las gomas de retención en los fijos y las hojas. Colocar los imanes.
- GB** Fit the retaining rubbers on the fixings and on the doors. Fit the magnets.
- FR** Mettez en place les caoutchoucs de retenue sur les cristaux fixes et sur les portes. Installez les aimants.
- DE** Montieren Sie die Haltegummis an der Festverglasung und an den Türen. Installieren Sie die Magnete.

7



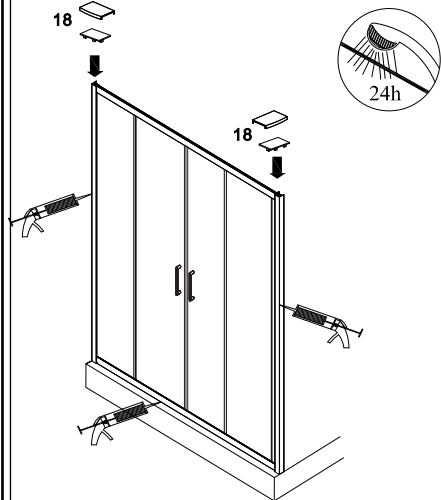
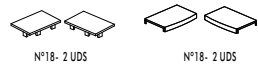
ES Cuadrar las puertas con el rodamiento si fuera necesario.

GB Square the doors with the bearing if necessary.

FR Équerrez les portes avec le roulement si nécessaire.

DE Richten Sie die Türen ggf. mit dem Lager aus.

8



ES Colocar las tapas de los cercos laterales y compensadores.
Siliconar la mampara por la parte exterior según dibujo.
No utilizar la mampara hasta pasadas 24 horas.

GB Fit the covers of the side profiles and compensating profiles. Apply silicone to the outside of the screen according to the drawing.
Do not use the screen for 24 hours.

FR Montez les couvertures des profils latéraux et de compensation. Appliquez du silicone sur l'extérieur de l'écran selon le dessin.
N'utilisez pas l'écran pendant 24 heures.

DE Montieren Sie die Abdeckungen der seitlichen und versetzten Profile. Tragen Sie Silikon auf die Außenseite des Schirms gemäß der Zeichnung auf. Verwenden Sie den Bildschirm 24 Stunden lang nicht.

ES

LIMPIEZA Y CORRECTO MANTENIMIENTO DE SU MAMPARA

TIPO DE LIMPIEZA	PROCEDIMIENTO	PROCEDIMIENTO	PROCEDIMIENTO	INTERVALO DE LIMPIEZA	CRISTAL TRANSPARENTE	CRISTAL CON TRATAMIENTO EASY-CLEAN
LIMPIEZA RUTINARIA		Echar agua clara caliente y luego fría	Secar con rasqueta	inmediatamente después de la ducha	SI	SI
LIMPIEZA PRINCIPAL	Limpieza con agua y vinagre diluido	Aclarar con agua limpia	Secar con rasqueta	Semanal o mensual, según preferencias del usuario	SI	SI
LIMPIEZA INTENSIVA	Pulir en seco con pasta de pulido	Aclarar con agua limpia	Secar con rasqueta	En caso de formación de suciedad sólida y manchas de cal. Cuando no se haya limpiado en un intervalo mas grande de tiempo	SI	NUNCA

IMPORTANTE PARA UNA LIMPIEZA CORRECTA.

Su mampara está fabricada para un esfuerzo mínimo de limpieza. Para que su mampara se mantenga reluciente de forma duradera se deben respetar algunas normas: los perfiles y los vidrios solo se pueden limpiar con productos de limpieza ligeros, no se debe utilizar productos de limpieza abrasivos, alcohol o soluciones nítricas. Para la limpieza tampoco se deben utilizar estropajos de acero o paños bastos de microfibras ya que aparecerían arañazos. La cal presente en el agua produce manchas por lo que una limpieza frecuente es decisiva para mantener su mampara limpia, cuanto más tiempo lleven los restos de cal, más difíciles serán de quitar.

MANTENIMIENTO DE PIEZAS MECANICAS.

Las piezas mecánicas de la mampara también necesitan algo de mantenimiento para conseguir su perfecto funcionamiento por muchos años. Los rodamientos y partes articuladas de la mampara se deben lubricar ligeramente. También se deben apretar los tornillos que permanezcan visibles.

RECUBRIMIENTO EASY-CLEAN.

El recubrimiento EASY-CLEAN es un tratamiento especial por el cual el vidrio adquiere una capa superficial extralisa que impide que se puedan adherir de forma persistente gotas de agua, restos de jabón, de suciedad o de cal. La limpieza no se evita pero se consigue eliminar todos los restos de una forma sencilla y sin esfuerzo. Para la limpieza de la superficie de vidrio recubierta con tratamiento EASY-CLEAN se deben utilizar paños no abrasivos y agentes de limpieza no abrasivos.