



**MANUAL DE INSTRUCCIONES
VENTILADORES-EXTRACTORES**

**MV200 (722313490)
MV300 (722313500)
MV500R (722313505)**

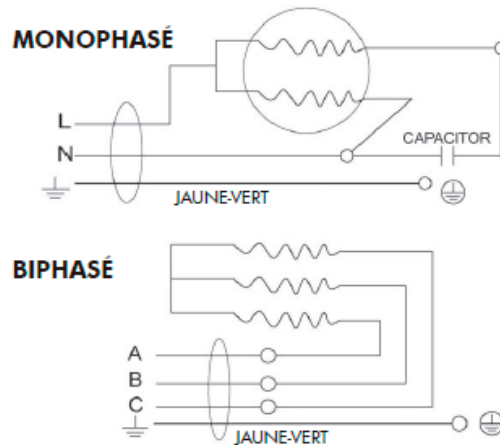
Especificaciones

1. Carcasa: Acero | Aletas ventilador: Aluminio
2. Tamaño:
 - a. MV200:
 - b. MV300: 300mm
 - c. MV500R: 500mm

Parámetros técnicos

Modelo	MV200	MV300	MV500R
Diámetro	200 mm	300 mm	500 mm
Potencia del motor	250W / 230V	500W / 230V	1.100W / 230V
Clase de aislamiento	F	F	F
Nº de revoluciones	2.800 r.p.m.	2.800 r.p.m.	1.400 r.p.m.
Caudal de aire	20m ³ /min.	65 m ³ /min.	130 m ³ /min.
Nivel sonoro	69 dB (A)	69 dB (A)	72 dB (A)
Dimensiones (l x an x al)	325x245x320 mm	380x375x360 mm	480x580x755 mm
Peso neto	7 kg	11 kg	27 kg

Diagrama de cableado



Características

1. Ahorro de energía
2. Gran volumen de aire, ruido mínimo
3. Fácil de transportar
4. Gran capacidad, estructura razonable y gran capacidad de succión

Utilización

1. Accionar el interruptor on/off para poner en marcha o apagarlo
2. El uso del ventilador puede eliminar los olores y el vapor de una manera eficiente y rápida
3. El ventilador puede ser utilizado para trabajos de mantenimiento de cableados subterráneos, lucha contra incendios, construcción de tuberías, maquinaria química, maquinaria médica y en situaciones de peligro para la ventilación.

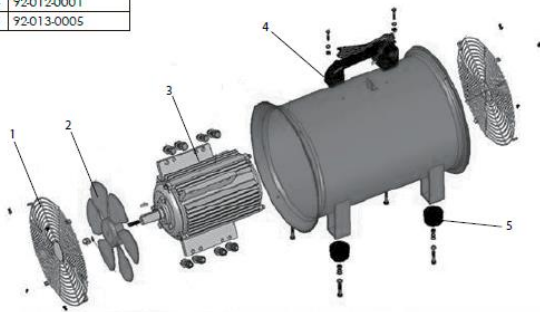
Nota

1. Accionar rápidamente el interruptor Off si se observa cualquier anomalía durante su uso.
2. La unidad no debe instalarse en ningún lugar donde existan pérdidas de agua.
3. Está absolutamente prohibido introducir los dedos en la rejilla de protección para no sufrir lesiones o averías en el aparato.
4. Los niños pequeños deben ser vigilados para asegurarse de que no jueguen con la máquina

Mantenimiento

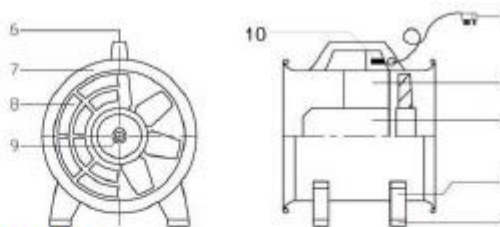
1. Accione el interruptor en Off antes de realizar una limpieza o mantenimiento de aparato.
2. Limpie la carcasa y las palas con cuidado con un paño suave humedecido con agua o detergente neutro. Asegúrese de que el motor u otras partes eléctricas no han estado en contacto con el agua.
3. Contrate a un experto para engrasar el eje después de 1.000 horas en funcionamiento del ventilador, a fin de alargar la vida del aparato.

MV200	
1	92-002-0005
2	92-005-0005
3	92-008-0005
4	92-012-0001
5	92-013-0005



MV300

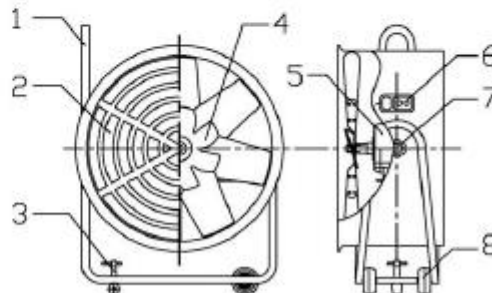
1. Power cord
2. Motor bracket
3. Motor
4. Fan frame
5. Absorber pad
6. Handle
7. Casing
8. Safe guard
9. Blade
10. Switch



MV300

MV500R/MV600R

1. Bracket
2. Guard
3. Skid
4. Blade
5. Motor
6. Switch box
7. Fixing knob
8. Wheel



MV500R/MV600R

Declaración de Conformidad CE
Declaration of Conformity EC

El abajo firmante declara en nombre de la empresa
The undersigned declares on behalf of

ASLAK, S.L. Salvador Gil i Vernet, 5 08192 Sant Quirze del Vallès (Barcelona) - Spain

que el ventilador de la marca
that the ventilator of the brand



Modelo(s)
Type(S)

MV200 - 722313490

Cumple con las directivas de la UE
Relevant EU directives

2006/95/EU
EN 60335-1: 2010
EN 60335-2: 2003 + AQ1:2004+A2: 2009

Cumple con las disposiciones de la mencionada directiva,
incluidas las enmiendas vigentes en el momento de la presente declaración.

A handwritten signature in blue ink, appearing to read "David Sala Olivares", is written over a horizontal line. The signature is stylized and somewhat abstract.

David Sala Olivares
Director General

Declaración de Conformidad CE
Declaration of Conformity EC

El abajo firmante declara en nombre de la empresa
The undersigned declares on behalf of

ASLAK, S.L. Salvador Gil i Vernet, 5 08192 Sant Quirze del Vallès (Barcelona) - Spain

que el ventilador de la marca
that the ventilator of the brand



Modelo(s)
Type(S)

MV300 - 722313500

Cumple con las directivas de la UE
Relevant EU directives

2014/30/EU
2014/35/EU

EN 60335-1: 2002 + A1: 2004 + A2: 2006
EN 60335-2-80: 2003 + A2: 2009

Cumple con las disposiciones de la mencionada directiva,
incluidas las enmiendas vigentes en el momento de la presente declaración.

A handwritten signature in blue ink, appearing to be 'David Sala Olivares', written over a circular stamp or seal.

David Sala Olivares
Director General

Declaración de Conformidad CE
Declaration of Conformity EC

El abajo firmante declara en nombre de la empresa
The undersigned declares on behalf of

ASLAK, S.L. Salvador Gil i Vernet, 5 08192 Sant Quirze del Vallès (Barcelona) - Spain

que el ventilador de la marca
that the ventilator of the brand



Modelo(s)
Type(S)

MV500R - 722313505

Cumple con las directivas de la UE
Relevant EU directives

2014/35/EU
EN 60334-1: 2004
EN 60204-1: 2006

Cumple con las disposiciones de la mencionada directiva,
incluidas las enmiendas vigentes en el momento de la presente declaración.

A handwritten signature in blue ink, appearing to be 'David Sala Olivares', written over a circular stamp or seal.

David Sala Olivares
Director General