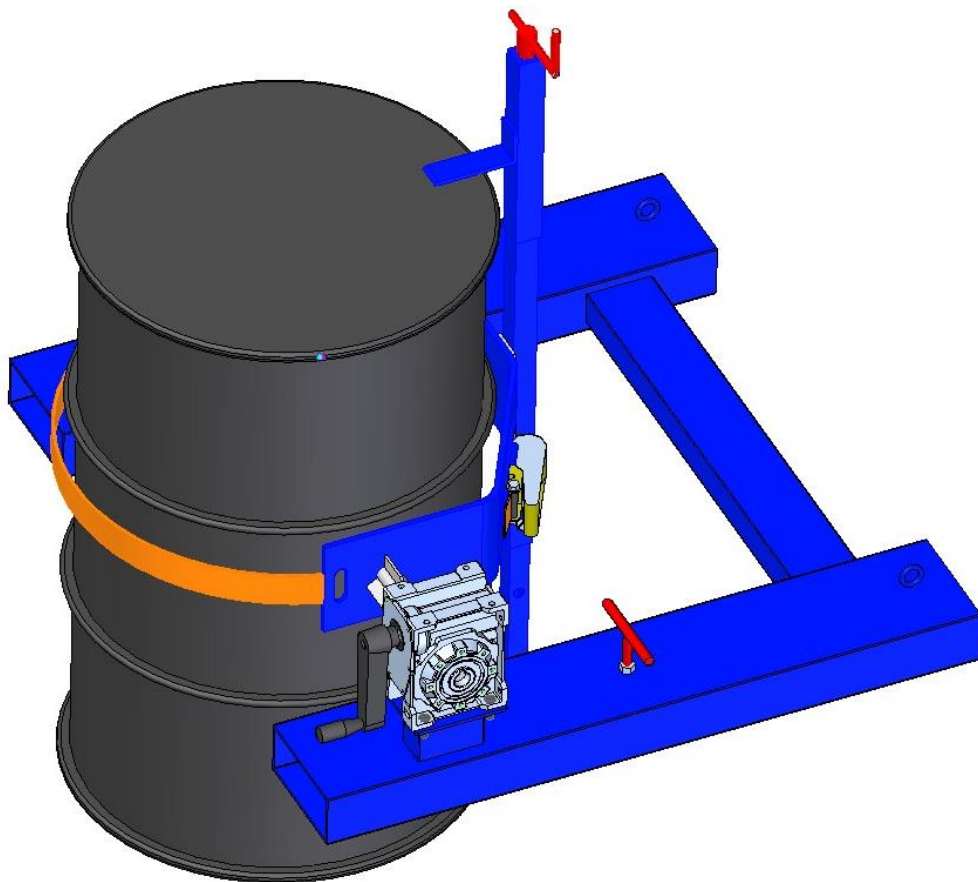




# VOLTEADOR PARA BIDONES



**Nota:** Este manual de servicio forma parte integrante del aparato y tiene que estar a disposición del operador en todo momento, y debe ser leído y entendido antes del uso de la máquina.



**Novodinámica**

## **ATENCIÓN:**

**El embalaje y demás residuos producidos, han de ser depositados en contenedores apropiados, de acuerdo con los materiales que se desechan, para que la agencia de protección ambiental los recicle evitando así contaminar. Está prohibido tirar los desechos sin seguir las instrucciones antes descritas.**

**Para evitar derrames de aceite durante el uso de los productos, el usuario debe preparar algunos materiales absorbentes (restos de tela, serrín, arena) para recoger el aceite derramado a tiempo. Para evitar una posterior contaminación ambiental, los materiales absorbentes usados, deben ser depositados en puntos limpios o similar.**



## Índice.

1. Uso del manual.....	4
2. Condiciones de garantía .....	4
3. Descripción de la máquina .....	4
4. Planos .....	5
5. Instrucciones de seguridad.....	6
6. Instrucciones de manejo .....	6
7. Instrucciones de mantenimiento .....	6
DECLARACIÓN Ce.....	8



# Novodinámica, S.L.U.

## MANUAL DE USO Y MANTENIMIENTO REF 3056

### 1. Uso del manual

Antes de usar su nuevo Volteador para bidones le recomendamos leer este manual y familiarizarse con los detalles de manejo.

### 2. Condiciones de garantía

NOVODINAMICA, garantiza su producto por un período de un año, a partir de la fecha de envío. Por eventual rotura mecánica, la sustitución se hará sólo si se reconoce defecto de construcción o mala calidad de materiales. La garantía se anula automáticamente cuando se notan piezas manipuladas, reparadas o modificadas sin nuestro consentimiento. Los gastos de transporte son a cargo del comprador, también durante el período de garantía. La mano de obra y los materiales los cubre la garantía.

Si hubiese averías o roturas de la máquina durante el período de garantía o después de él, el cliente no tiene derecho a anular el pago modificar el precio de la misma.

No se reconocen daños derivados por la máquina a cosas o personas.

### 3. Descripción de la máquina

Aunque las funciones primarias de las carretillas elevadoras son la carga, traslación y descarga a distintos niveles de materiales diversos, su utilización acoplando un volteador para bidones para efectuar trabajos de trasiego o vaciado de bidones esporádicos y de corta duración puede presentar una serie de ventajas desde el punto de vista de seguridad frente a otros medios de voltear bidones como pueden ser volcados manuales. Esta seguridad se debe completar, una vez decidida su utilización para una intervención concreta, con un acoplamiento volteador-horquillas de la carretilla perfecto y seguro y la colocación del conjunto lo más cerca posible del punto de intervención como paso previo a la elevación del volteador.



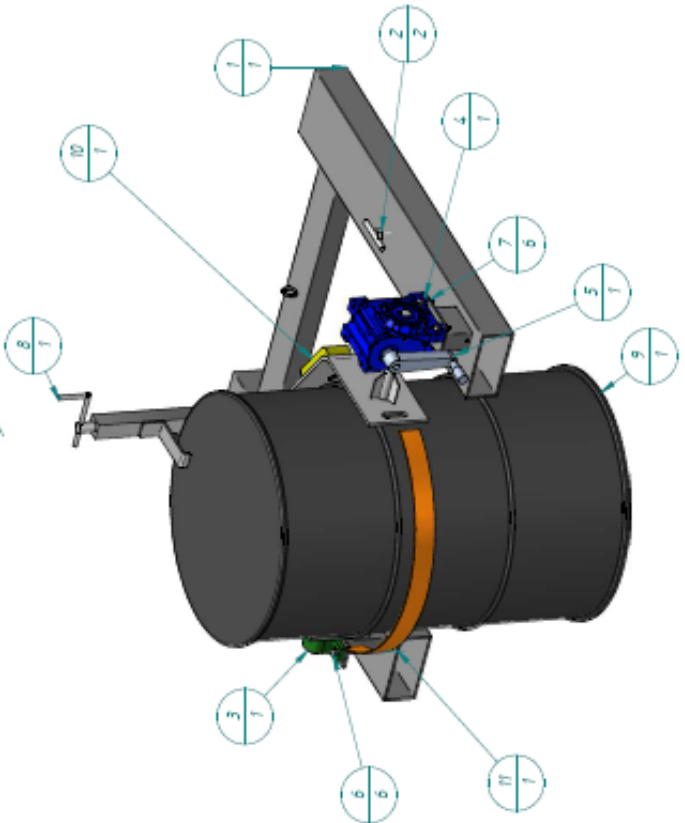
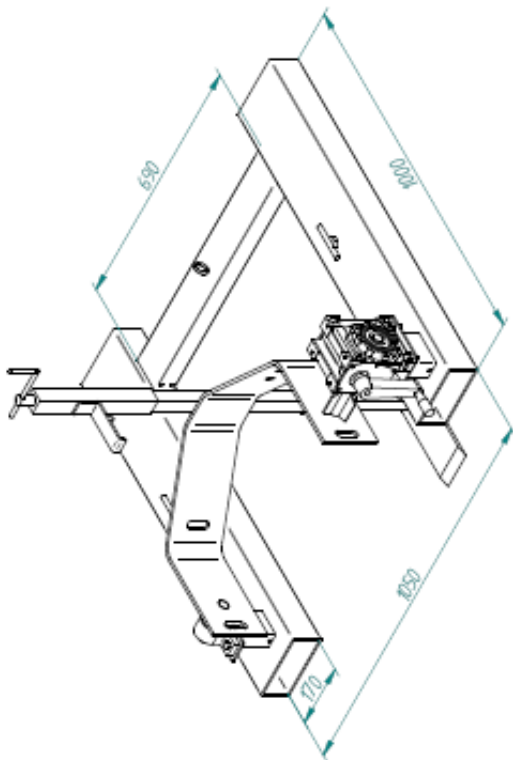
4. Planos

Item Number	Document Number	Title	Material	Quantity
1		Base Litas 3056	Acero	1
2		Perno seguridad soporte biabn		2
3		Soporte con Rodamiento (UCP 250 para Eje de D-20)		1
4	REDUCTOR TEM	REDUCTOR TEM	Acero	1
5		Manivela Radial10	Acero	1
6		Tornillo 35M8		6
7		Tuerca Autolockante M8		6
8		Manivela cierre biabn		1
9		Biabn 250 Litros	Acero	1
10		Conjunto de carraca	Acero	1
11		Cincha seguridad		1

Peso: 83 Kg  
Carga: 400 Kg

Giro: 360°

Todo tipo de bidones nuestros  
Acabado: Cincado



Rev.	Fecha	Descripción	Elaborado	Revisado	Verificado	Entregado
CLIENTE			COLUNDO (SISTEMA) 3056			
Código			3056-1			
Fecha			01/2011			
Página			1 de 11			





## **5. Instrucciones de seguridad**

- No eleve, ni gire el bidón hasta que no esté fijado correctamente con las abrazaderas y enganchadas las cadenas de amarre al panel de la carretilla.
- Introduzca las uñas de la carretilla hasta el fondo.
- Revise el área de trabajo libre de posibles obstáculos.
- No permanezca debajo de la carga cuando la máquina esté elevada.
- Mantenga manos y dedos fuera de los elementos móviles de la máquina.
- No deje nunca la máquina a personas no autorizadas, podrían crear condiciones de trabajo inseguras.
- No use la máquina dañada o que no funcione correctamente.
- No gire ni eleve cargas superiores a 400 Kg.

## **6. Instrucciones de manejo**

- Introduzca las uñas de la carretilla, abroche las cinchas alrededor del bidón.
- Pase las cadenas de amarre por el panel de la carretilla y enganche los mosquetones de tal manera que queden lo más tensas posibles.
- Asegure el volteador a las uñas de la carretilla con ayuda de los tornillos de anclaje.
- Posicione el implemento a la altura del bidón a amarrar.
- Gire la manivela cierre bidón a la medida deseada sin llegar a amarrar por completo.
- Suba el bidón a la pata inferior, entonces proceda a amarrarlo pasando la cincha por el bidón y cinchándolo en la parte trasera.
- Amarre por completo el bidón girando la manivela de amarre.
- Gire la manivela del reductor en el sentido de las agujas del reloj para el vaciado del bidón.
- El reductor posee una relación de seguridad que le permite soltar la manivela permaneciendo el bidón en la posición deseada sin riesgo de giro violento.

## **7. Instrucciones de mantenimiento**

- Inspeccione diariamente la abrazadera y las cadenas de seguridad del volteador.
- Compruebe el giro de 360º del reductor sin bidón.



*Novodinámica, S.L.U.*

**MANUAL DE USO Y MANTENIMIENTO REF 3056**



# DECLARACIÓN Ce



## NOMBRE Y DIRECCIÓN DEL FABRICANTE

NOVODINAMICA, S.L.U.

Via Murcia 86

50.420 Cadrete. ZARAGOZA

**DECLARAMOS BAJO NUESTRA RESPONSABILIDAD, QUE LA MÁQUINA**

Ha sido fabricada de conformidad con las disposiciones de la Directiva 2006/42/CE del parlamento europeo y del consejo de 17 de mayo de 2006 relativa a las máquinas y transpuesta al derecho nacional por el Real Decreto 1644/2008 de 10 de octubre, y por la que se modifica la Directiva 95/16/CE y deroga a la Directiva 98/37/CE de 22 de junio de 1998.

SIENDO TAMBIÉN CONFORME A:

Directivas:

2006/42/CE, RD 1644/2008.

NOMBRE: PABLO GARCÍA

Manual de uso



CARGO: DIRECTOR GERENTE