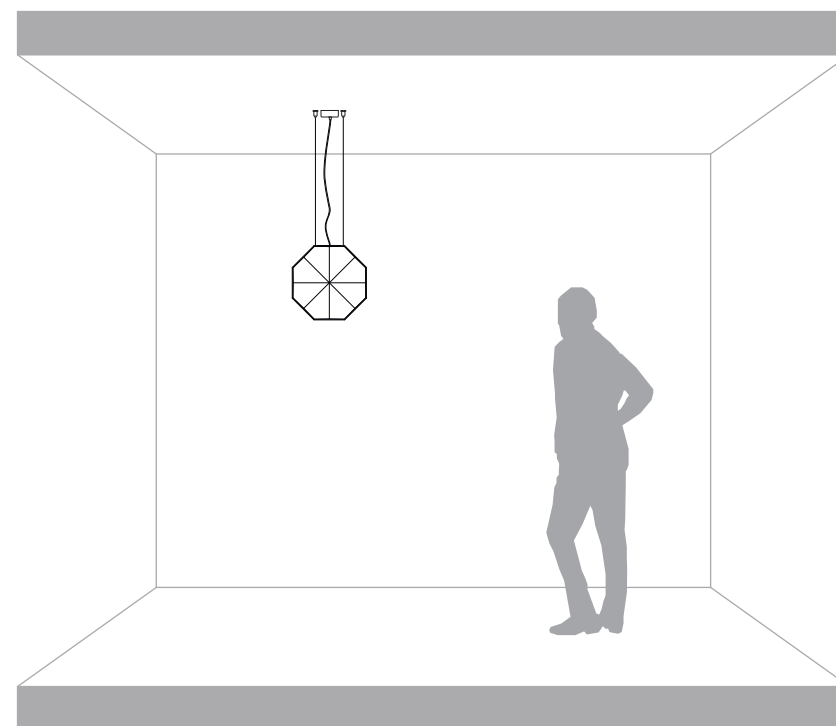


24KARATI



SE113 1G INT
SE113 1F INT
SE113 1B INT

220-240 V.
max 1x70W - E27



Karman srl

Via A. Grandi, San Martino del piano, 61034 Fossombrone (PU), Italy - p.iva 02175640412 tel +39 0721 71 5042 r.a fax +39 0721 716640 - www.karmanitalia.it

IT__Se il cavo flessibile esterno di quest'apparecchio viene danneggiato, deve essere sostituito dal costruttore o dal servizio di assistenza o da personale qualificato equivalente al fine di evitare pericoli.
-Togliere tensione prima dell'installazione o di qualsiasi manutenzione.
-Il prodotto deve essere montato da personale qualificato, rispettando le norme impianti in vigore.


 Attenzione! Apparecchio artistico, tenere lontano dalla portata dei bambini.
 
 Attenzione! Rischio scossa elettrica. Togliere la tensione elettrica in assenza di lampadina.

EN__If the flexi cord on the outside of this appliance becomes damaged, it must be replaced by the manufacturer or by its assistance service or a qualified service engineer, in order to avoid all hazard risks.
-Disconnect from the mains power before installing or carrying out any maintenance.
-This item must be fitted by a qualified person, compliant with current installation regulations.


 Warning! Artistic appliance. Keep out of the reach of children.
 
 Warning! Electric shock risk. Disconnect from the mains power if no light bulb is fitted.

FR__Si le câble souple externe de cet appareil est endommagé, il doit être remplacé par le fabricant, par son service d'assistance ou par une personne qualifiée afin d'éviter tout danger.
-Couper l'alimentation avant l'installation ou toute opération d'entretien.
-Le produit doit être installé par un personnel qualifié, en respectant les règles d'installation en vigueur.


 Attention ! Cet appareil n'est pas un jeu, tenir hors de la portée des enfants.
 
 Attention ! Risque de choc électrique. Couper l'alimentation électrique en l'absence d'ampoule.

DE__Wenn das äußere Kabel dieses Gerätes beschädigt wird, muss es durch den Hersteller, den Kundendienst oder ähnlich qualifizierte Personen ersetzt werden, um Gefahren zu vermeiden.
-Unterbrechen Sie die Stromversorgung vor der Installation oder Wartung.
-Das Produkt darf nur von qualifizierten Personen und unter Beachtung der geltenden Anlagenvorschriften installiert werden.


 Achtung! Kein Spielzeug! Bitte von Kindern fernhalten.
 
 Achtung! Stromschlaggefahr. Unterbrechen Sie die Stromversorgung, falls keine Glühlampe eingeschraubt ist.

ES__Si el cable flexible externo de este aparato se dañá debe ser sustituido por el fabricante o el servicio de asistencia o personal cualificado equivalente para evitar peligros.
-Quitar tensión antes de proceder con la instalación o cualquier trabajo de mantenimiento.
-El producto debe ser montado por personal cualificado de conformidad con las normas vigentes para instalaciones.


 ¡Atención! Aparato artístico, mantener alejado del alcance de los niños.
 
 ¡Atención! Riesgo de choque eléctrico. Desconectar la tensión eléctrica en ausencia de bombilla.

PT__Se o cabo flexível externo deste aparelho for danificado, deve ser substituído pelo fabricante ou pelo serviço de assistência ou por pessoal qualificado equivalente, para evitar perigos.
-Desligue a tensão antes da instalação ou qualquer operação de manutenção.
-O produto deve ser montado por pessoal qualificado, respeitando as normas dos sistemas em vigor.


 Atenção! Aparelho artístico, manter longe do alcance das crianças.
 
 Atenção! Risco de choque elétrico. Desligar a tensão elétrica na ausência de lâmpada.

NL__Om gevaar te vermijden moet de externe flexibele kabel van dit apparaat, indien beschadigd, door de fabrikant, zijn technische dienst of equivalent bevoegd personeel vervangen worden.
-Voor elke installatie of onderhoudswerkzaamheid de spanning afsluiten.
-Het product moet door bevoegd personeel gemonteerd worden met inachtneming van de geldende normen.


 Aandacht! Art apparaatuur, uit de buurt van kinderen houden.
 
 Aandacht! Gevaar voor elektrische schokken. Als geen lamp aanwezig is de stroom afsluiten.

SV__Om apparatens sladd skadas ska den för att förhindra risker bytas ut av tillverkaren, kundservice eller likvärdig kvalificerad personal.
-Koppla alltid bort spänningen innan installation eller underhållsarbete.
-Produkten ska monteras av kvalificerad personal som ska följa gällande anläggningsföreskrifter.


 Observera! Detta är ett konstföremål, inte en leksak, och ska förvaras utom räckhåll för barn.
 
 Observera! Risk för elstöt. Koppla bort den elektriska spänningen när det saknas lampor.

NO__Hvis den bøjelige ytre ledningen ved dette apparatet skades, må den skiftes ut av produsenten eller servicetjenesten eller av tilsvarende kvalifiserte fagfolk for å kunne unngå fare.
-Koble fra spenningen før installasjon eller ethvert vedlikeholdsinngrep.

-Produktet må være montert av kvalifisert fagfolk, mens de gjeldene lovforskriftene overholdes.


 Advarsel! Kunstnerisk apparat, må holdes utenfor barns rekkevidde.
 
 Advarsel! Fare for elektrisk støt. Koble fra den elektriske spenningen hvis lyspæren mangler.

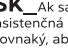
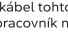
FI__Jos tämän laitteen ulkopuolinen johto vahingoittuu, vaarojen välttämiseksi se on annettava vaihdettavaksi valmistajalle tai huoltopalvelulle tai vastaava ammattitaidon omaavalle henkilökunnalle.
-Poista jännite ennen asennusta tai ennen minä tahansa huoltotoimenpiteen suorittamista.
-Tuote on asennettava ammattitaitoisien henkilökunnan toimesta voimassa olevia määräyksiä noudattaen.


 Varoitus! Taidelaite, pidä lasten ulottumattomissa.
 
 Varoitus! Sähköiskuvaara. Poista sähköjännite, kun laitteessa ei ole lampua.

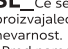
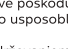
PL__Jeżeli przewód giętki na zewnątrz urządzenia zostanie uszkodzony, ze względów bezpieczeństwa musi zostać wymieniony przez producenta, serwis techniczny lub osobę o równorzędnych kwalifikacjach.
-Przed przystąpieniem do instalacji lub jakiegokolwiek czynności konserwacyjnej odłączyć napięcie.
-Produkt musi zostać zamontowany przez wykwalifikowany personel zgodnie z obowiązującymi przepisami dotyczącymi instalacji.


 Uwaga! Wyrób artystyczny, przechowywać poza zasięgiem dzieci.
 
 Uwaga! Niebezpieczeństwo porażenia prądem. W przypadku braku żarówki odłączyć od napięcia elektrycznego.

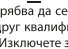
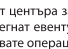
CS__V případě poškození externího kabelu tohoto svítidla musíte zajistit jeho výměnu prostřednictvím výrobce, technického servisu nebo kvalifikovaného technika, aby nedošlo k žádným nebezpečným situacím.
-Před instalací a údržbou odpojte od přívodu elektrického proudu.
-Výrobek musí namontovat kvalifikovaný technik za dodržení platných předpisů.


 Pozor! Umělecké svítidlo. Uchovávejte mimo dosah dětí.
 
 Pozor! Nebezpečí zásahu elektrickým proudem. Po sejmутí žárovky odpojte svítidlo od přívodu elektrického proudu.

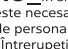
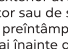
SK__Ak sa poškodí externý flexibilný kábel tohto svietidla, výrobca alebo asistenčná služba alebo kvalifikovaný pracovník musí vykonať jeho výmenu za rovnaký, aby sa predišlo rizikám.
-Pred vykonaním inštalácie alebo akejkoľvek údržby odpojte napätie.
-Výrobok musí namontovať kvalifikovaný pracovník s dodržaním, platných noriem.


 Upozornenie! melečné svietidlo, držte ho z dosahu detí.
 
 Upozornenie! Riziko zasiahnutia elektrickým prúdom. Ak sa v prístroji nenachádza žiarovka, vypnite elektrický prúd.

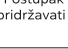
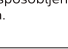
SL__Če se zunanji prožni kabel naprave poškoduje, ga mora zamenjati proizvajalec ali serviser ali enakovredno usposobljeno osebej in tako prepreči nevarnost.
-Pred namestitvijo ali kakršnim koli vzdrževanjem izklopite napajanje.
-Proizvod mora namestiti strokovno usposobljena oseba ob upoštevanju veljavnih predpisov za namestitve.


 Pozor! Umetnički izdelek hranite izvan dosegá otrok.
 
 Pozor! Nevarnost električnega udara. Izklopite napajanje, če žarnica ni vstavljena.

BG__Ако външният гъвкав кабел на това осветително тяло бъде повреден, той трябва да се подмени от производителя, от центъра за обслужване на клиенти или от друг квалифициран персонал, за да се избегнат евентуални рискове.
-Изключете захранването преди да извършвате операции по монтаж или поддръжка.
-Продуктът трябва да се монтира от квалифициран персонал при спазване на съответните действащи правила и разпоредби.




 Внимание! Декоративно осветително тяло. Да се пази далеч от достъп на деца.
 
 Внимание! Риск от токов удар. Изключете захранването при липса на електрическа крушка.

RO__În situația în care cablul flexibil exterior al acestui aparat este deteriorat, este necesar să fie înlocuit de producător sau de serviciul de asistență ori de personal calificat echivalent, pentru preîntâmpinarea pericolelor.
-Înterupeți alimentarea cu tensiune mai înainte de a instala sau de orice operație de întreținere.
-Produsul trebuie să fie montat de personal calificat, conform standardelor în vigoare privind instalatiile.
-Atenție! Aparat artistic, nu lăsați la îndemâna copiilor.




 Atenție! Aparat artistic, nu lăsați la îndemâna copiilor.
 
 Atenție! Risk de electrocutare. Înterupeți alimentarea cu tensiune electrică în lipsa becului.

HR__Ako se vanjski savitljivi kabel ovog uređaja ošteti, proizvođač ili servisna služba ili odgovarajuće osposobljeno osoblje moraju ga zamijeniti kako se ne biste izlagali mogućim opasnostima.
-Isključite napajanje prije postavljanja ili izvođenja bilo kojeg postupka održavanja.
-Postupak postavljanja treba obaviti osposobljeno osoblje i pritom se pridržavati važećih pripadajućih pravila.

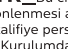
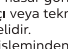
SQ__Pažňjal Budući da je riječ o zanimljivim uređajui, držite ga izvan dosega djece.


 Pažňjal Rizik od strujnog udara. Isključite napajanje ako nema žarulje.
 
 Pažňjal Rizik od strujnog udara. Isključite napajanje ako nema žarulje.

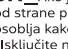
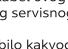
-Heqim tensionin para instalimit ose para çollit mirëmbajtje.
-Produkti duhet të montohet nga një personi i kualifikuar, duke respektuar normat në fuqi për impiantet.


 KUJDESI! Pajmjet artistike, duhet mbajtur larg nga vendet që arrihen nga fëmijët.
 
 KUJDESI! Rrezik goditje elektrike. Kur llamba nuk është e montuar, duhet të shkëputim furnizimin me energji elektrike.



SR__Ako se spoljni kabl ovog uređaja ošteti, isti mora biti zamenjen od strane proizvođača, ovlašćenog servisa ili kvalifikovanog osoblja kako bi se izbegle moguće opasnosti.
-Pre ugradnje ili bilo kakvog održavanja, isključiti struju.
-Proizvod mora biti montiran od strane kvalifikovanog osoblja, u skladu sa važećim propisima.


 Pažňjal Umetnički komad. Držati ga dalje od dohvata dece.
 
 Pažňjal Rizik od strujnog udara. Isključiti iz struje kada u uređaju nema sijalice.

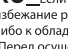
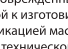
TR__Bu cihazın dış esnek kablosunun hasar görmesi halinde, tehlikelerin önlenmesi amacıyla, işbu kablo imalatçı veya teknik servis ya da esdeğeri kalifiye personel tarafından değiştirilmelidir.
-Kurulmadan veya herhangi bir bakım işleminde önce gerilimi kesiniz.
-Ürün, yürürlükteki yönetmeliklere uygun olarak, kalifiye personel tarafından monte edilmelidir.


 Dikkat! Dekoratif cihaz, çocukların ulaşamayacağı yerlerde saklayınız.
 
 Dikkat! Elektrik çarpması riski. Ampul yoksa elektrik gerilimi kesiniz.

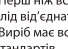
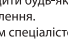
SH__Ako je oštećen vanjski savitljivi kabl ovog uređaja mora biti zamijenjen od strane proizvođača ili odgovarajućeg servisnog centra ili kvalifikovanog osoblja kako bi se izbjegla opasnost.
-Isključite napajanje prije instalacije ili bilo kakvog održavanja.
-Proizvod mora biti montiran od strane kvalifikovanog osoblja, u skladu sa važećim propisima.


 Upozorenje! Umetnički uređaj, držati podalje od djece.
 
 Upozorenje! Rizik od strujnog udara. Isključite napajanje strujom u odsutstvu sijalice.

EL__Έάν το εξωτερικό εύκαμπο καλώδιο αυτής της συσκευής έχει υποστεί ζημιά, θα πρέπει να αντικατασταθεί από τον κατασκευαστή ή το σέρβις ή από προσουχόν προσωπικό, προκειμένου να αποφευχθεί τυχόν κίνδυνος.
-Αφαιρέστε την τάση πριν από την εγκατάστασή ή από οποιαδήποτε συντήρηση.
-Το προϊόν πρέπει να εγκατασταθεί από εξειδικευμένο προσωπικό, σύμφωνα με τους κανονισμούς εγκατάστασης.


 Προσοχή! Καλλιτεχνική συσκευή, να φυλάσσεται μακριά από παιδιά.
 
 Προσοχή! Ενέχει κίνδυνο ηλεκτροπληξίας. Αποσυνδέστε την παροχή ηλεκτρικού ρεύματος σε περίπτωση απουσίας του λαμπτήρα.

RU__Если у данного прибора окажется поврежденным наружный шнур, то, во избежание риска, обратитесь за его заменой к изготовителю, либо в сервисный центр, либо к обладающему необходимым квалификацией мастеру.
-Перед осуществлением монтажа и любого технического обслуживания отключайте напряжение.
-Установка прибора должна осуществляться квалифицированными мастерами в соответствии с действующими правилами электромонтажа.


 Внимание! Данное художественное изделие необходимо хранить в недоступном для детей месте.
 
 Внимание! Риск поражения электрическим током. При отсутствии лампы отключайте электронное напряжение.

UK__Якщо зовнішній гнучкий кабель чи шнур світильника пошкоджено, його має замінити виробник чи представник служби обслуговування або особа з відповідною кваліфікацією, щоб уникнути небезпеки.
-Перш ніж встановлювати виріб або проводити будь-які дії з технічного обслуговування, слід від'єднати світильний від джерела живлення.
-Виріб має встановлюватися кваліфікованим спеціалістом відповідно до діючих стандартів.


 Увага! Художній виріб. Тримати подалі від дітей.
 
 Увага! Небезпека ураження електричним струмом. Від'єднати світильник від джерела живлення якщо електрична лампочка відсутня.

LT__Jei išorinis lankstus šio prietaiso laidas yra pažeistas, jį turi pakeikti gamintojas, techninės priežiūros paslaugų teikėjai arba atitinkami kvalifikuoti darbuotojai, kad būtų išvengta pavojaų.
-Prieš įrengimą ar bet kokią techninę priežiūrą išjunkite srovės šaltinį.
-Nėšėti turi įrengti kvalifikuoti darbuotojai, laikydamiesi galiojančių įrenginių įrengimo taisyklių.


 Atsargiai! Tai meninis įrenginys, saugoti nuo vaikų.
 
 Atsargiai! Elektros smūgio pavojus. Nesant lempučių, išjunkite srovės šaltinį.



ET__Kui seadme väline painduv juhe saab kahjustada, peab selle ohtude vältimiseks välja vahetama kas toote valmistaja, teeninduskeskus või samasuguse kvalifikatsiooniga töötaja.
-Paigaldamisel või enne mis tahes hoolduse tegemist eemaldage seade elektrivõrgust.
-Toote tohib paigaldada ainult asjakohaste kutseoskustega töötaja, kes järgib seadmetele kehtivaid ettekirjutusi.


 Tähelepanu! See on kunstiline seade, mitte mänguasja. Hoida lastele kättesaamatus kohas.
 
 Tähelepanu! Elektrilöögi oht. Kui elektrilüps ei ole paigaldatud, siis erga seadet elektrivõrku ühendage.


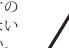
ZH__若本设备的外接柔性电线受损，必须由制造商、售后服务方或具有相同资质的专业人员更换，以避免发生事故。
安装或维修前请切断电源。
本设备需由专业人员遵照相关规定进行安装。


 请注意！本设备为工艺品，请放在远离儿童的地方。
 
 请注意！小心触电。无灯泡时请务必切断电源。

KO__본 기기의 외부 전선 케이블이 손상된 경우, 위험을 방지하기 위해 제조사 또는 서비스 센터 또는 이와 동등한 자격을 갖춘 전문가에 의해 교체해야 합니다.
어떠한 경우라도 기기를 보수하거나 설치 시에는 전원을 차단해야 합니다.
이 제품은 준비된 전기 자격을 갖춘 전문가에 의해 설치될 예정입니다.


 주의! 다자간 기기의 어린이의 주의를 끌기 쉬우나, 어린이의 손이 닿지 않는 곳에 보관하십시오.
 
 주의! 감전 위험이 있습니다. 기기에 전기가 설치되지 않은 상태에서는 전원을 차단하십시오.

JA__外部ケーブルが損傷した場合の交換は、危険を避けるため、生産者かアフターサービス、または同等の有資格者が行ってください。
取り替えを含むあらゆるメンテナンスをする際は、必ず電源をお切りください。
組み立てる際は取扱説明書に従い、有資格者が行ってください。


 注意！デザイン器具ですので、お子様の手の届かないところでご使用ください。
 
 注意！感電の恐れがあります。電球を取り外した際は電源をお切りください。

HI__छत्र ये बचने के लिए उपकरण का क्रितिग्रस्त बाहरी लचीला तार निर्माता या बिक्री के उपरान्त सर्विस कर्मचारियों द्वारा ही बदला जाना चाहिए। तार बदलने के पहले या रखरखाव के किसी भी कार्य से पहले बिजली बंद कर दें। प्रोडक्ट योग्य कर्मचारियों द्वारा ही नियमानुसार तरीके से इन्स्टॉल किया जाना चाहिए।


 सावधान! उपकरण कालात्मक है अतः बच्चों से दूर रखें।
 
 सावधान! बिजली के झटके का खतरा है। बल्ब न होने पर बिजली काट दें।

HE__אם הכבל הגמיש החיצוני של מכשיר זה פגום, היצורן או שירות התמיכה או אנשים מוסמכים מדרשים להחליפו כדי למנוע סכנה יש לנתק את אספקת החשמל לפני התקנה או תחזוקה כלשהי

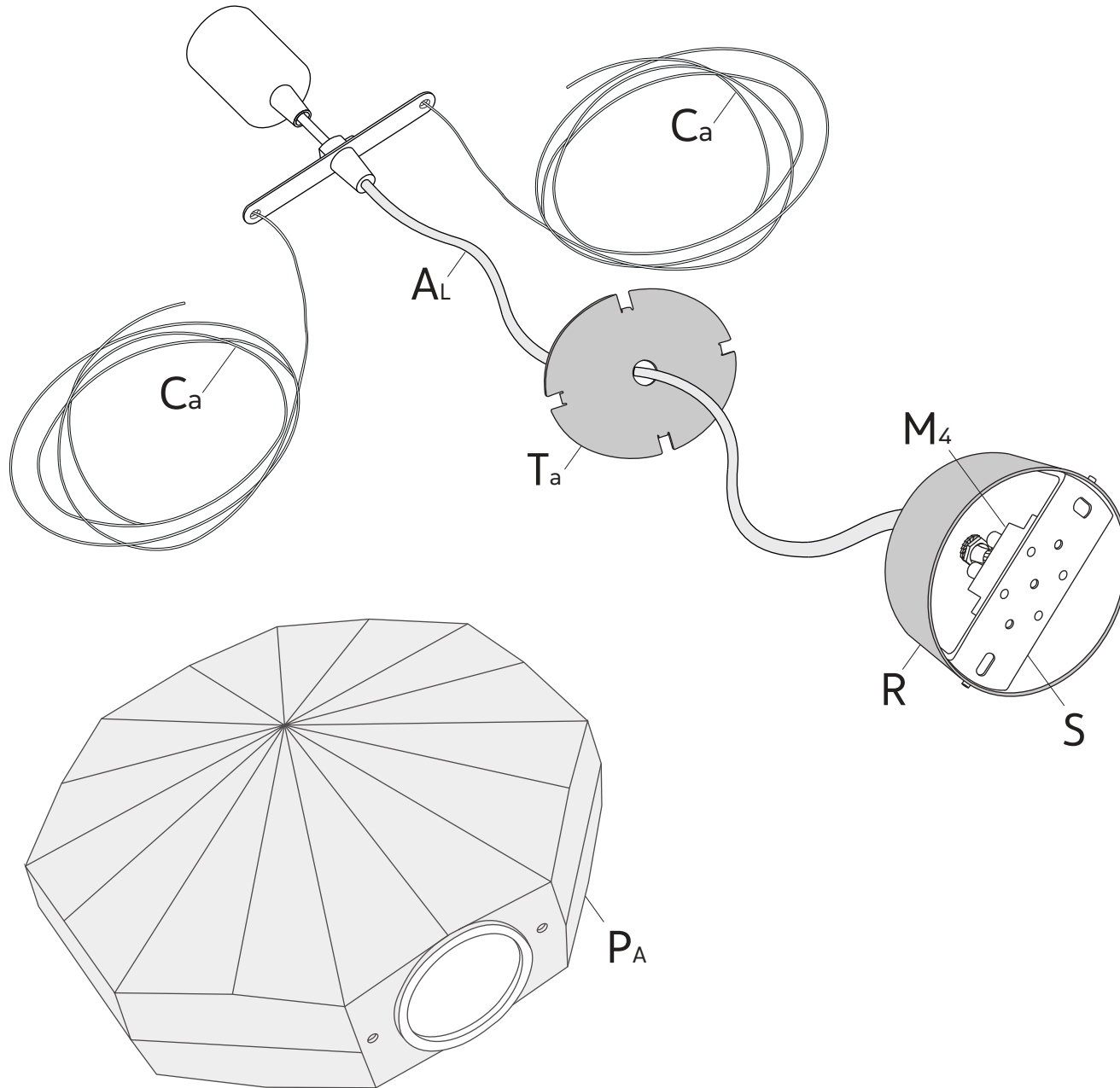
התקנת המוצר תבוצע על ידי אנשים מוסמכים בלבד, בהתאם לתקנות הנוהגות בנושא מתקנים.

אזהרה! סכנת התחשמלות. 
ביעדר נורה, יש לנתק את אספקת החשמל. 
אזהרה! מכשיר אמנותי, אינו מיועד לילדים. 
השיג ידם של ילדים.

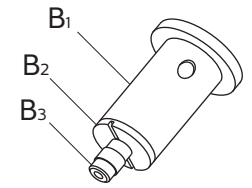
AR__إذا تعرض السلك الخارجي المرن للجهاز إلى التلف فيجب استبداله من قبل الشركة المصنعة أو مركز خدمة المساعدا أو من قبل عمال مؤهلون من ذوي الخبرة، وذلك تجنباً لتجنبنا أو خطر المخاطر. يجب فصل المنتع عن التيار الكهربائي عند التز كيب وعند القيام بأية عملية من عمليات الصيانة.
يجب أن يقوم عمال مؤهلون بتركيب المنتع ويجب أن يتم هذا بالاستناد إلى التوجيهات السارية الخاصة بالأجهزة.


تنبيه! خطر الإصابة بالصعق الكهربائي. 
تنبيه! خطا الازحاجه جزءة فنية يجب فصل الجهاز عن التيار الكهربائي عند عدم وجود المصباح الكهربائي. متشاور آيدي الاطفال.

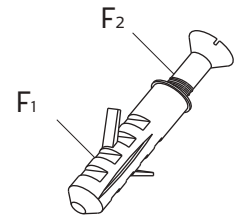
C - 01

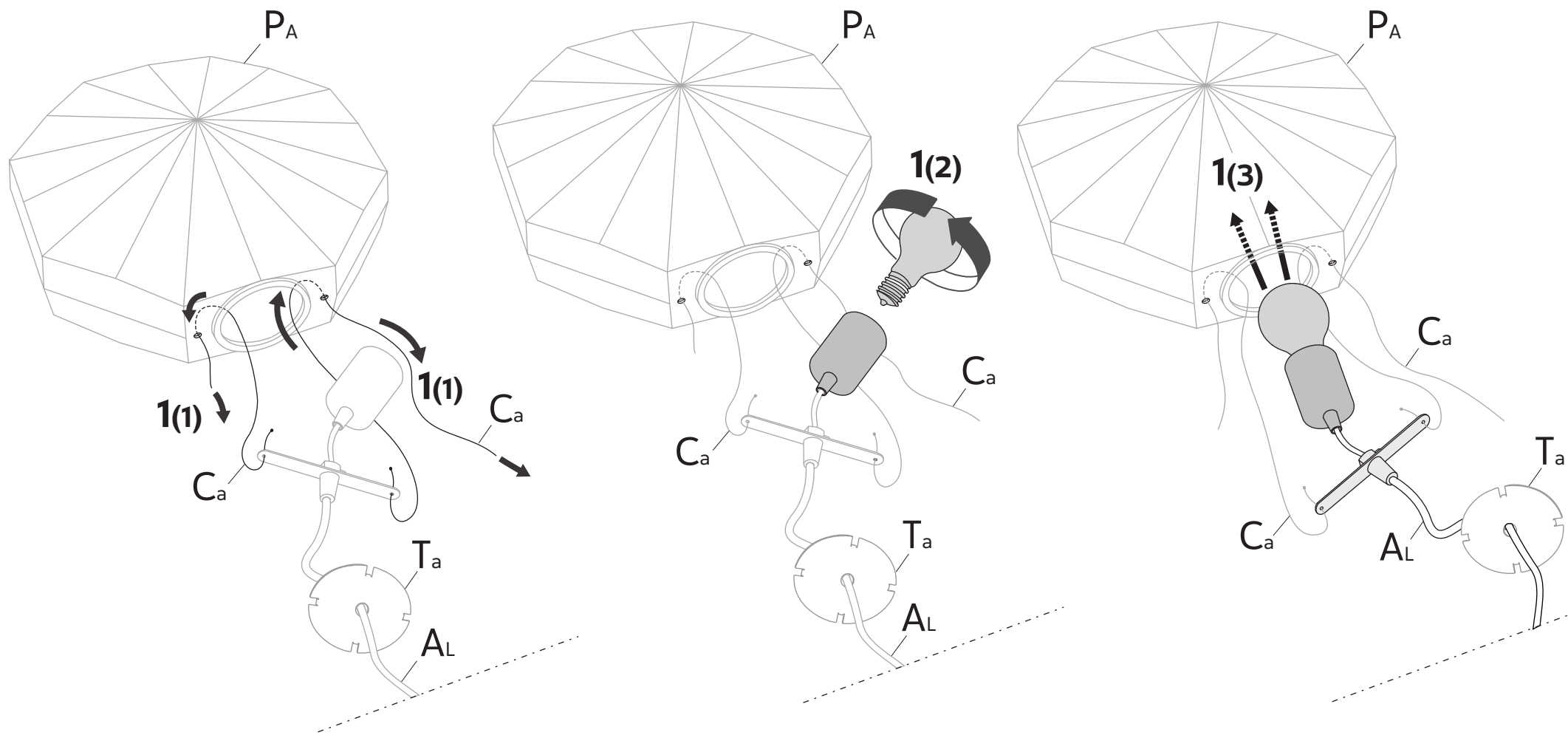


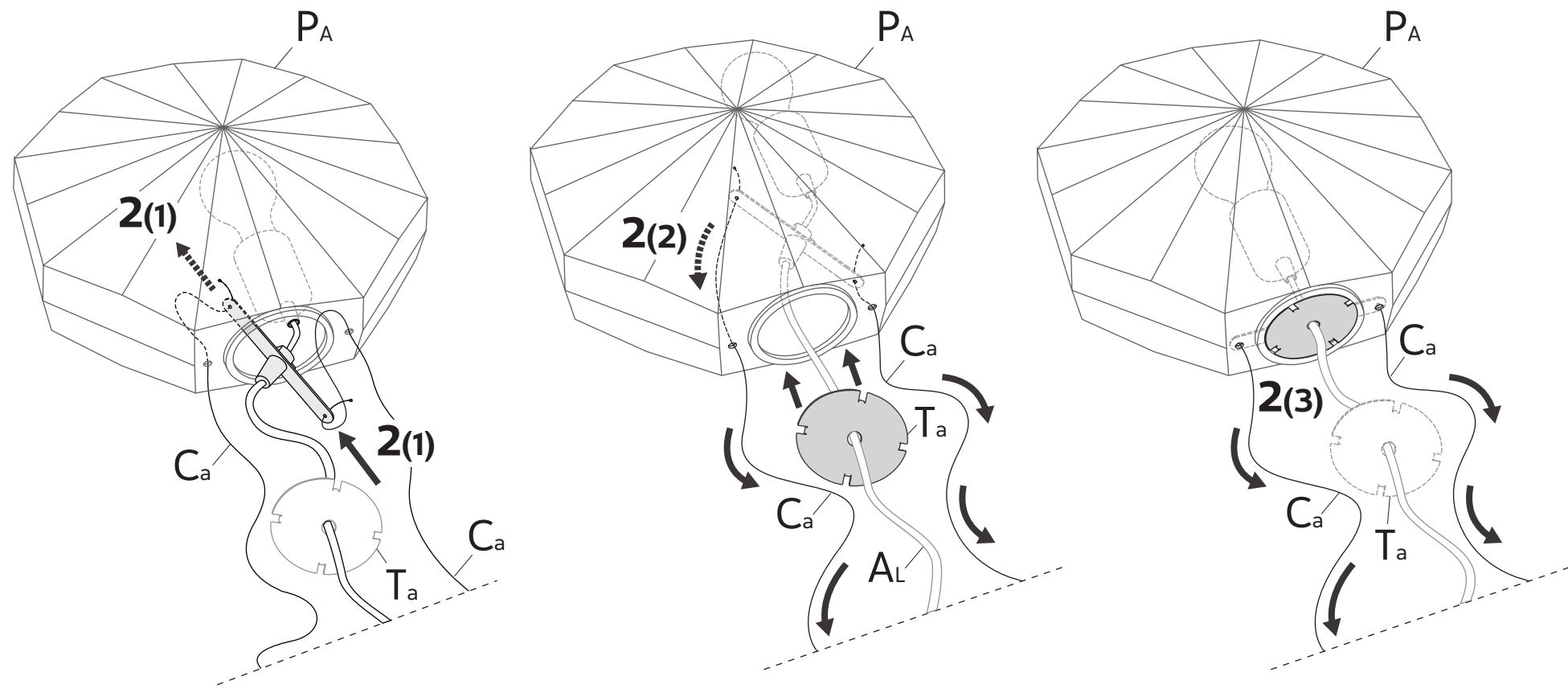
2x **B**

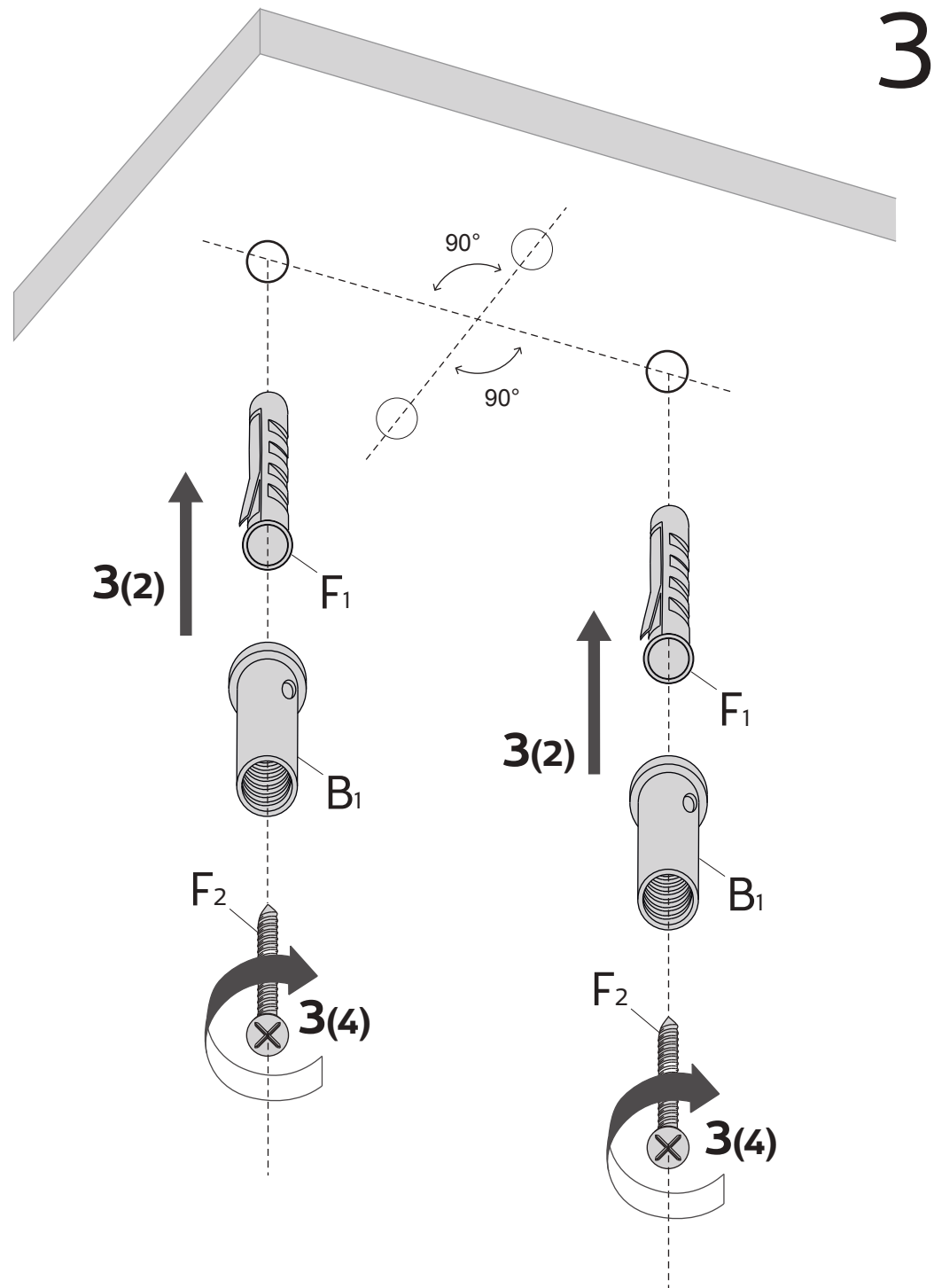
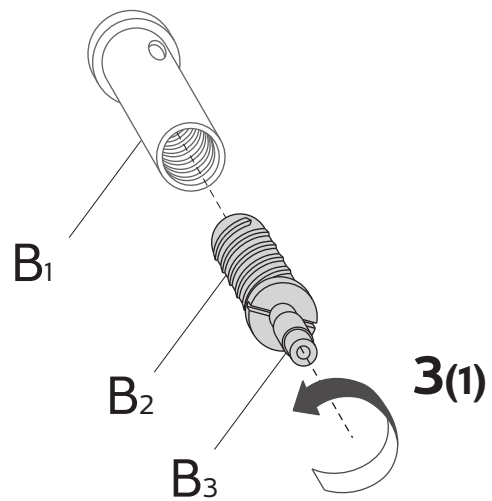
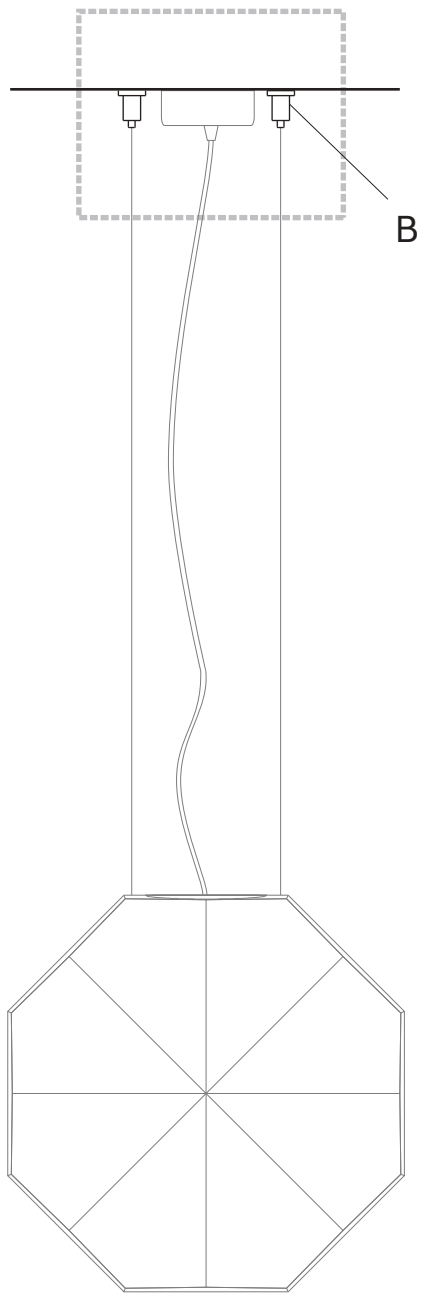


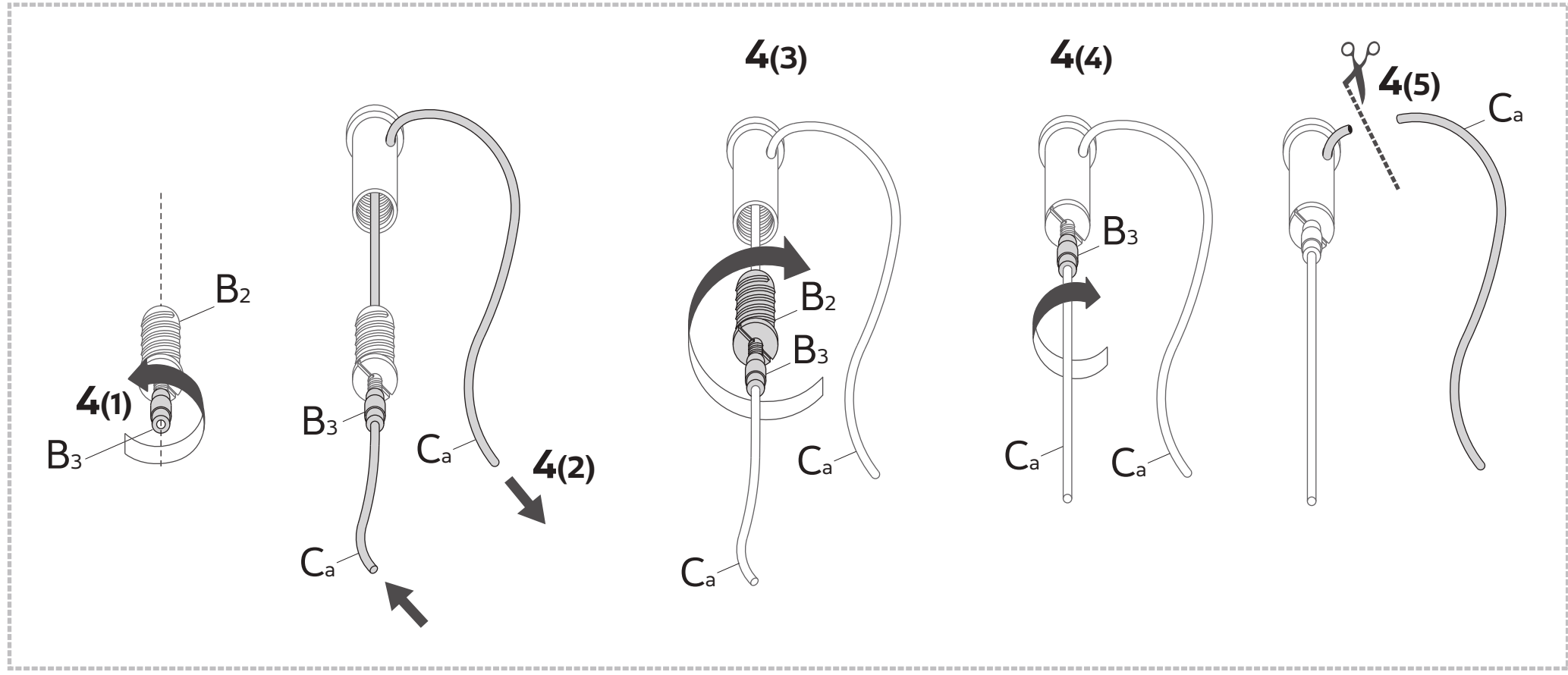
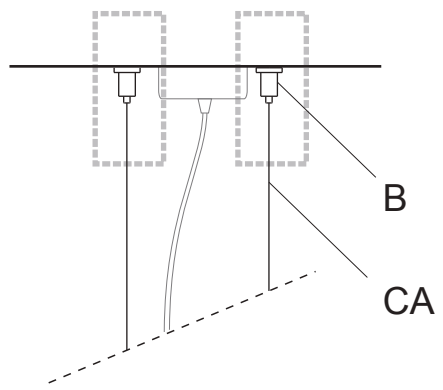
4x **F**

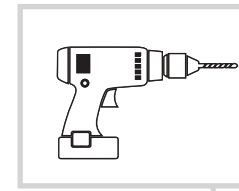
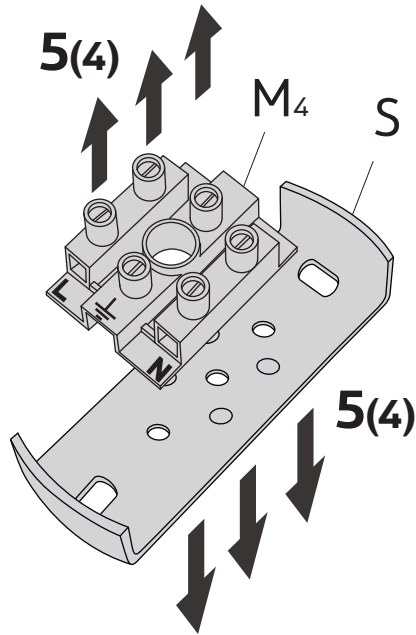
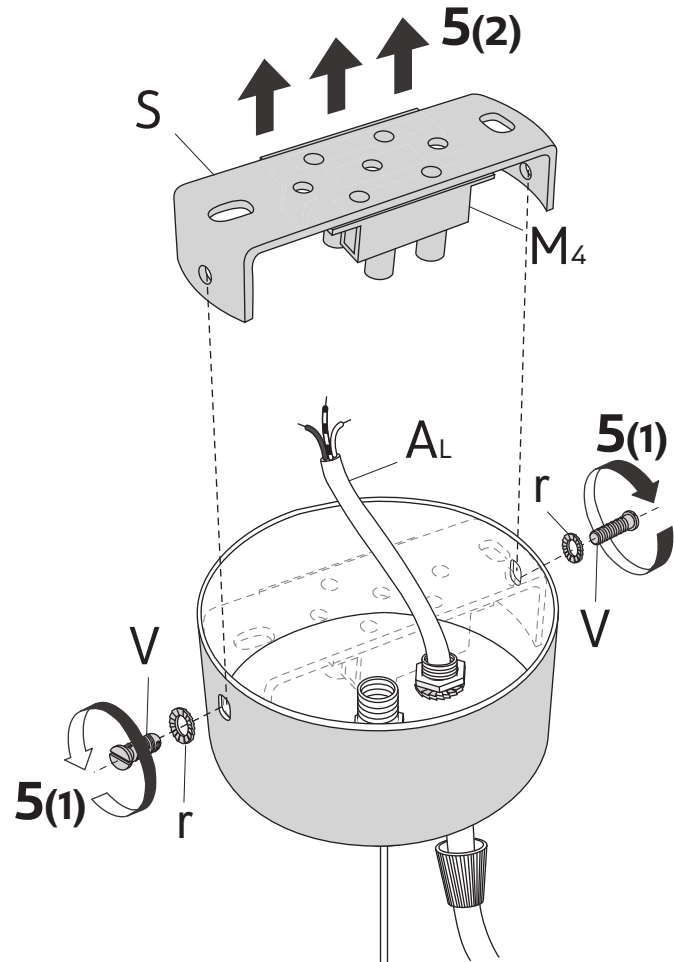
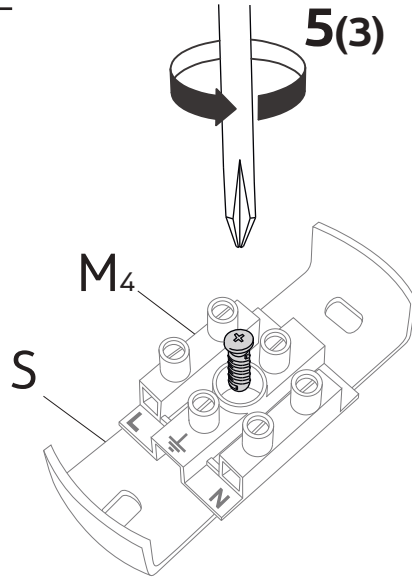
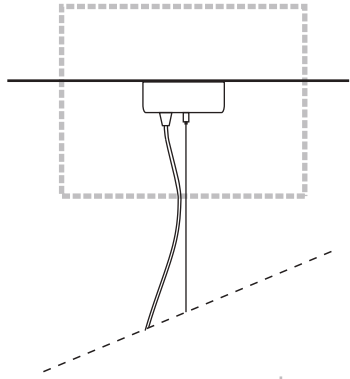
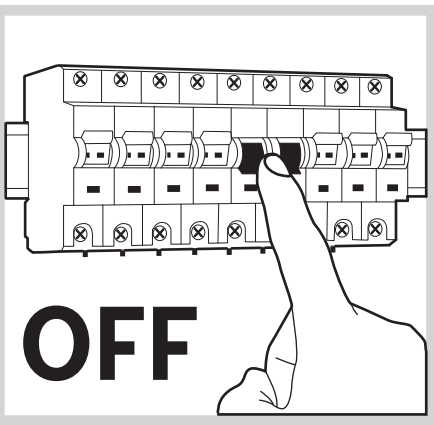




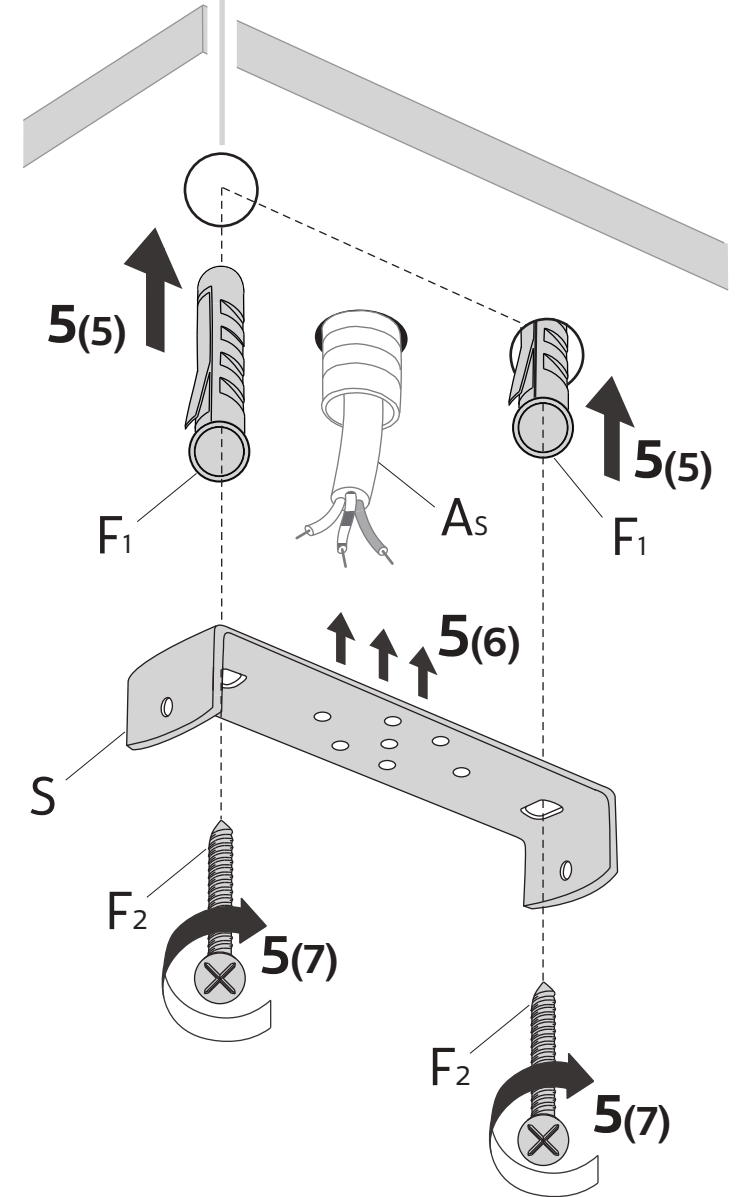


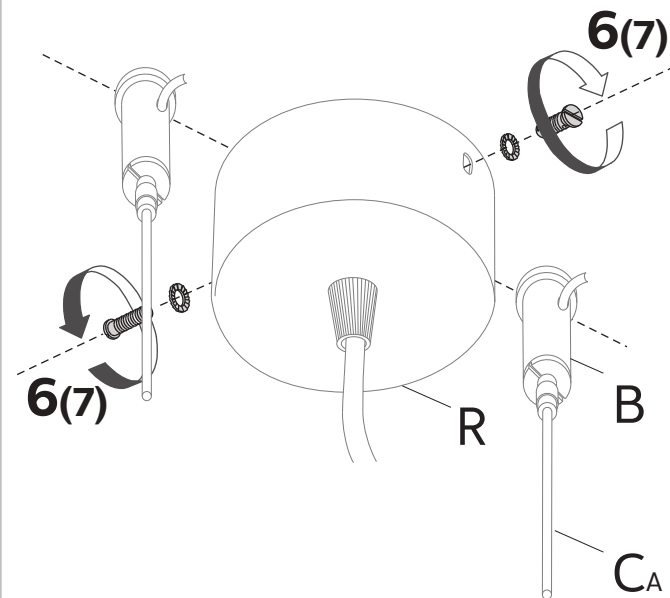
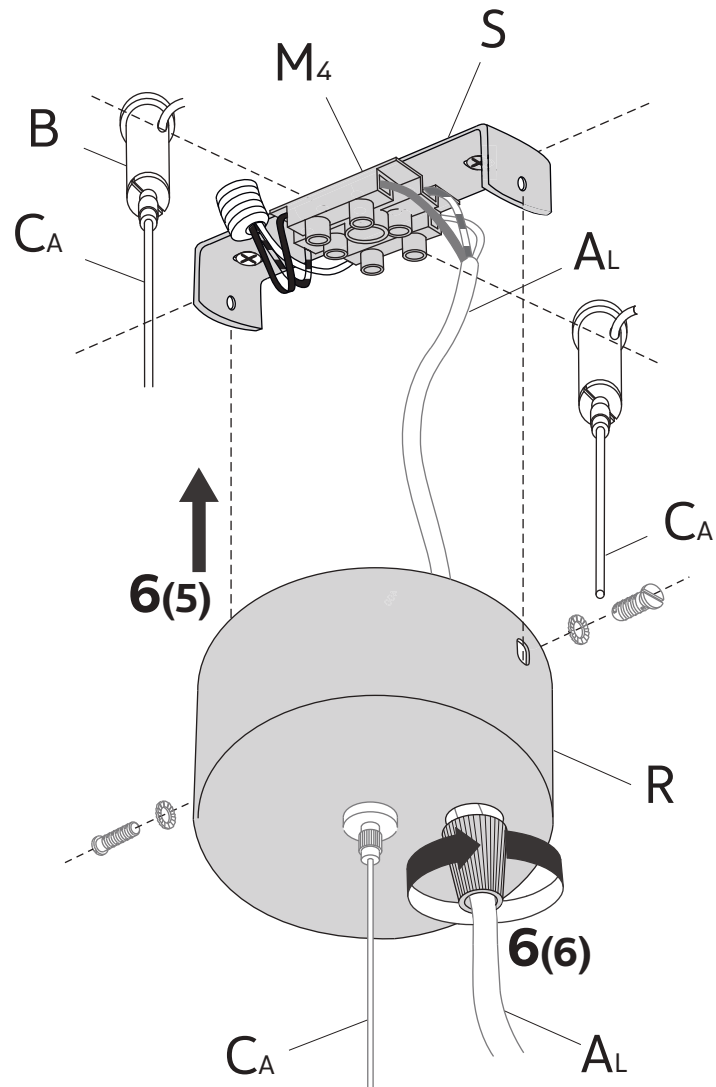
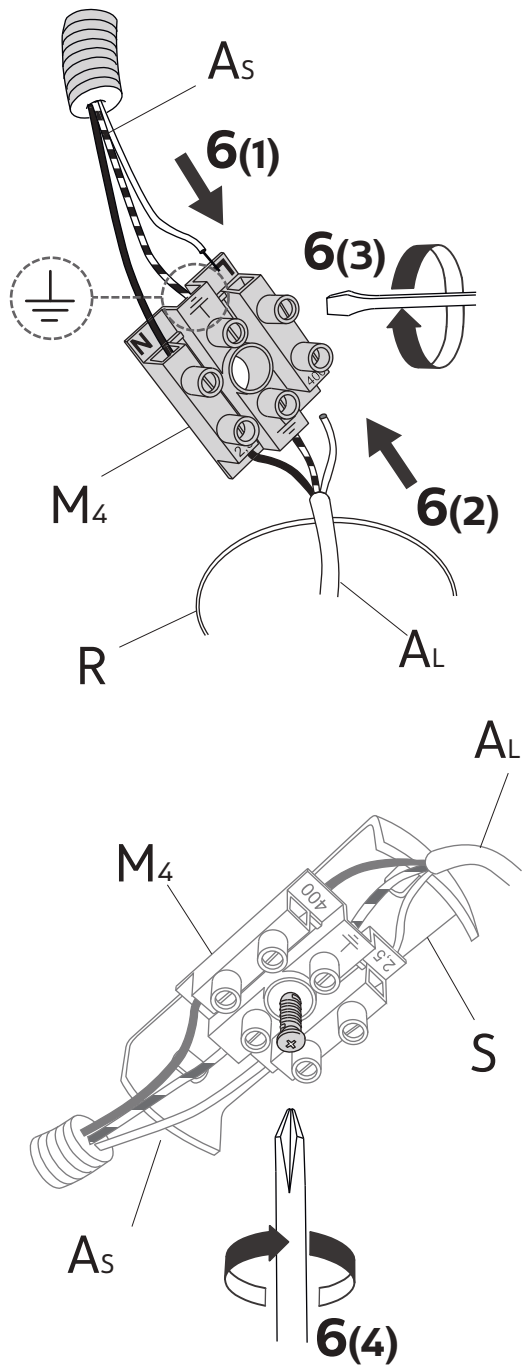






5





6

