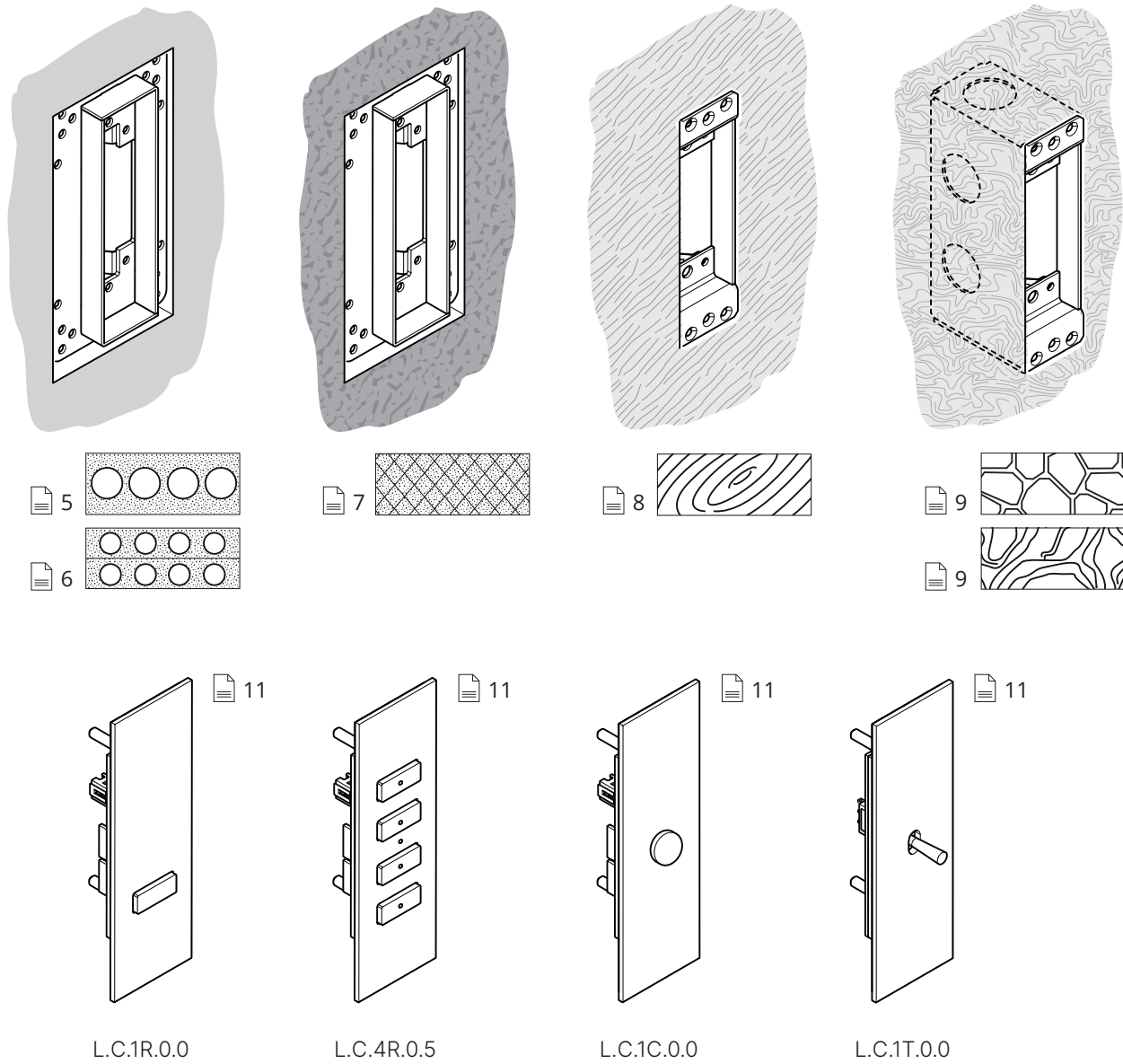


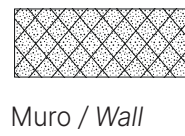


ISTRUZIONI DI MONTAGGIO /  
*ASSEMBLY INSTRUCTIONS*

Slim



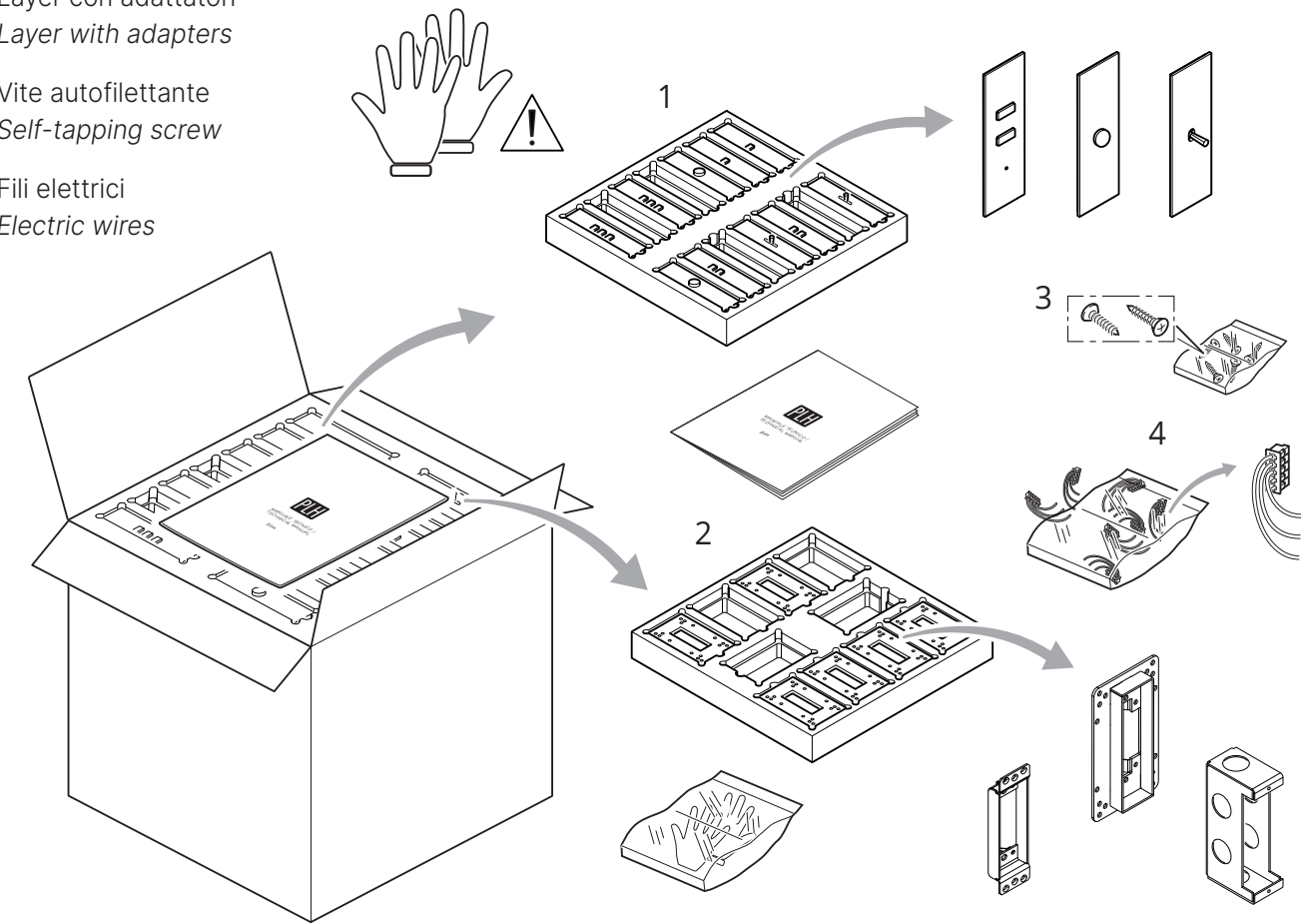
Legenda / Legend



\* Montaggio da definire con l'ufficio tecnico / Assembly to be defined with technical office

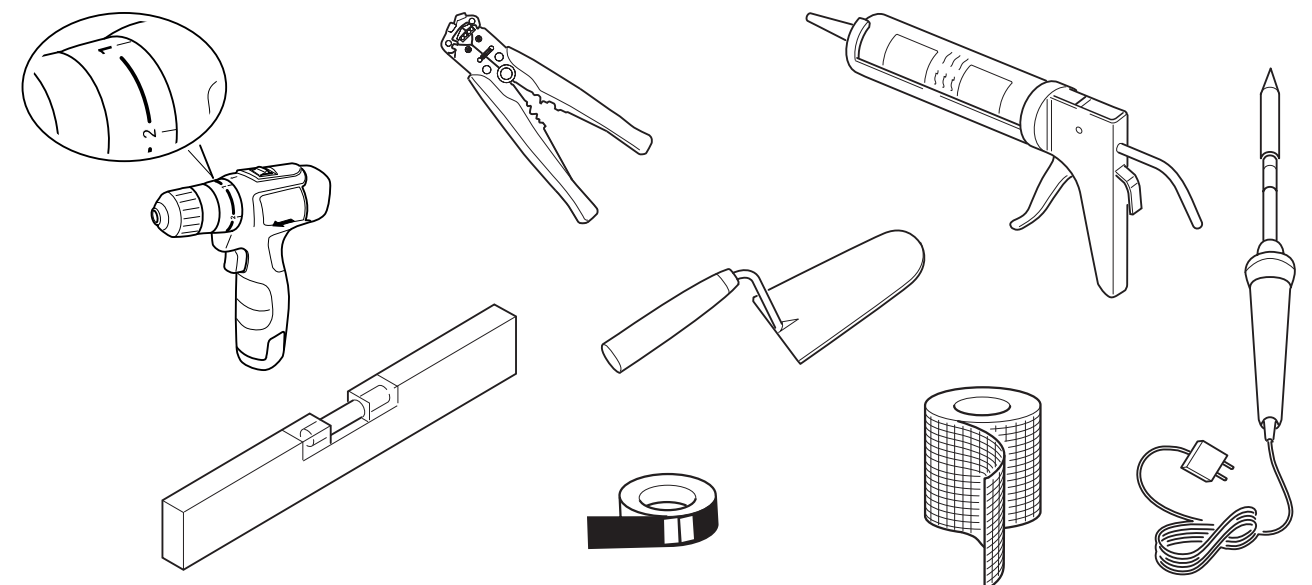
Kit

1. Layer con componenti  
Layer with components
2. Layer con adattatori  
Layer with adapters
3. Vite autofilettante  
Self-tapping screw
4. Fili elettrici  
Electric wires



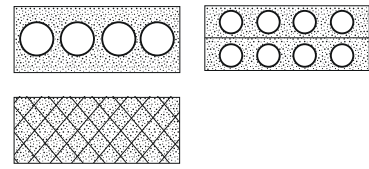
Utensili / Tools

Non forniti da PLH® / Not provided by PLH®

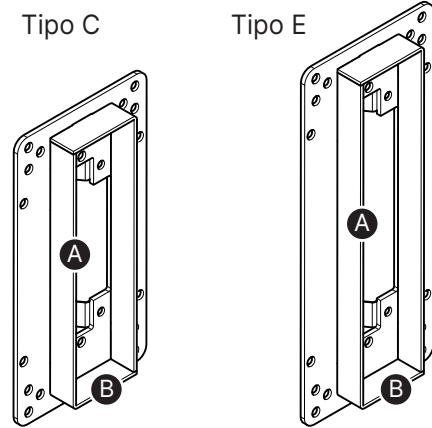
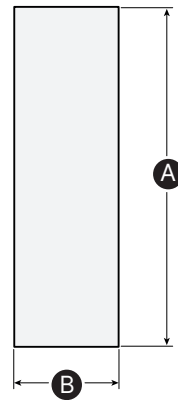


### Dima / Template

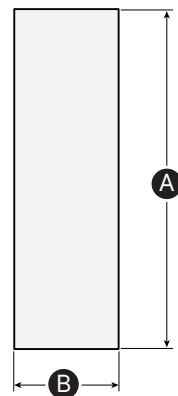
Usare i corretti attrezzi di taglio per i diversi tipi di materiali /  
Use the right cutting tools for different types of materials.



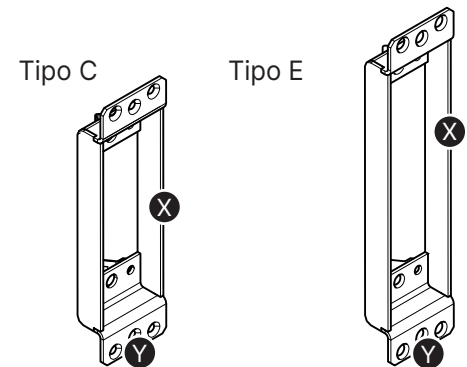
	"A" mm / inch	"B" mm / inch
Tipo C	129 / 5,07	67 / 2,63
Tipo E	175 / 6,88	75 / 2,95



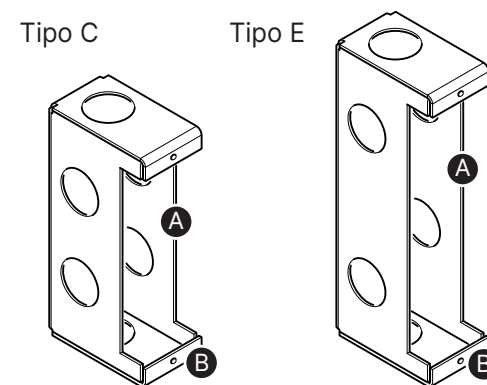
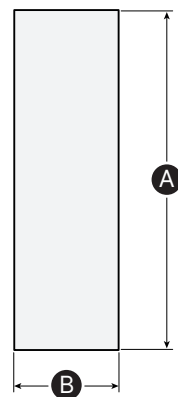
	"A" mm / inch	"B" mm / inch
Tipo C	94 / 3,70	34 / 1,33
Tipo E	125 / 4,92	34 / 1,33



	"X" mm / inch	"Y" mm / inch
Tipo C	116 / 4,56	147 / 5,78
Tipo E	33 / 1,29	33 / 1,29

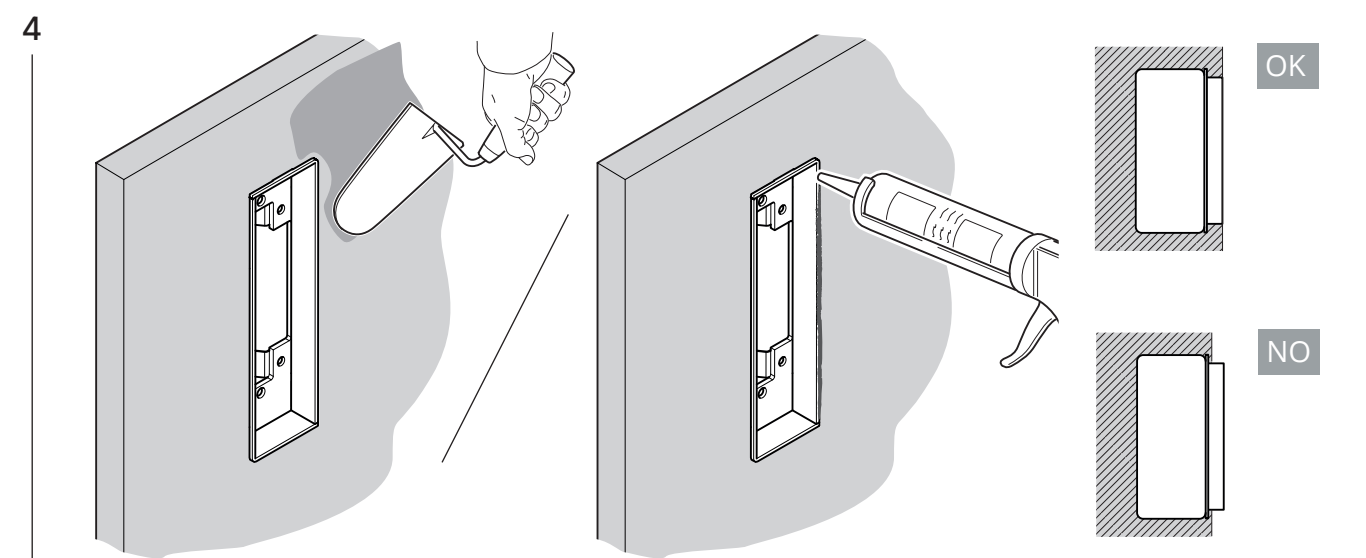
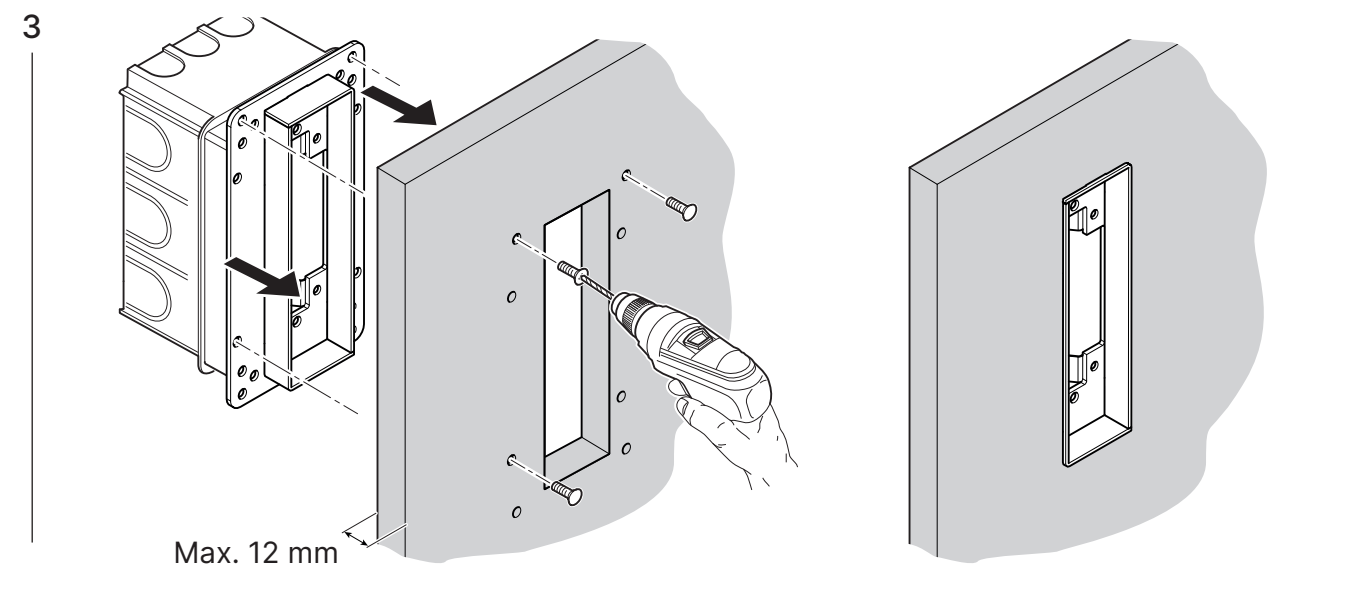
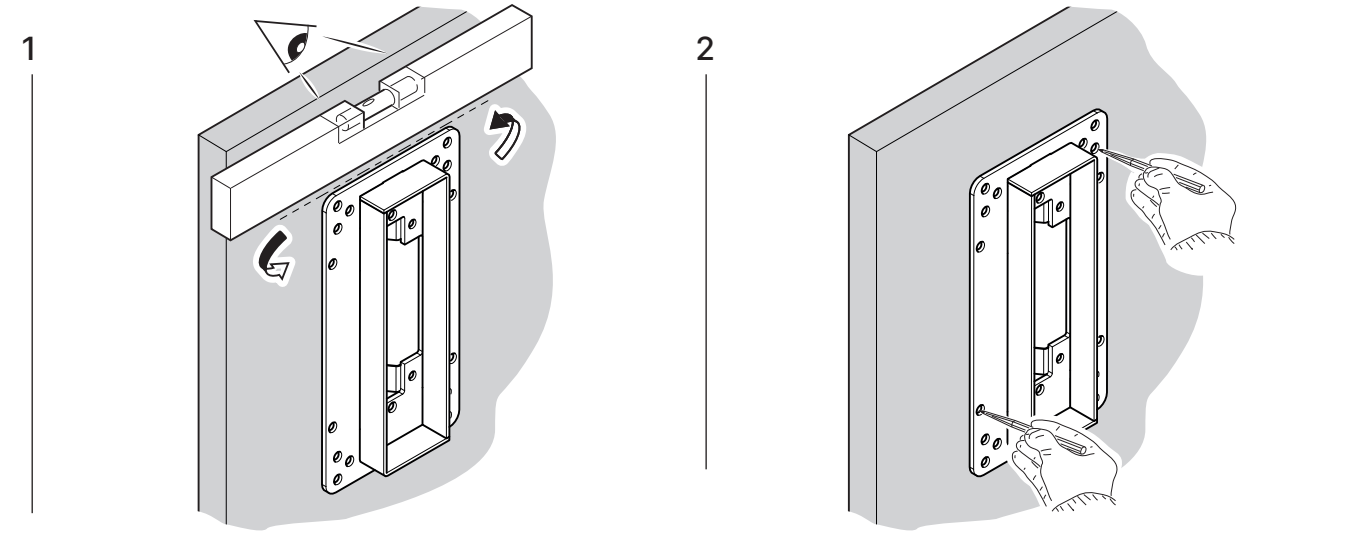
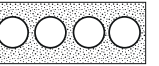


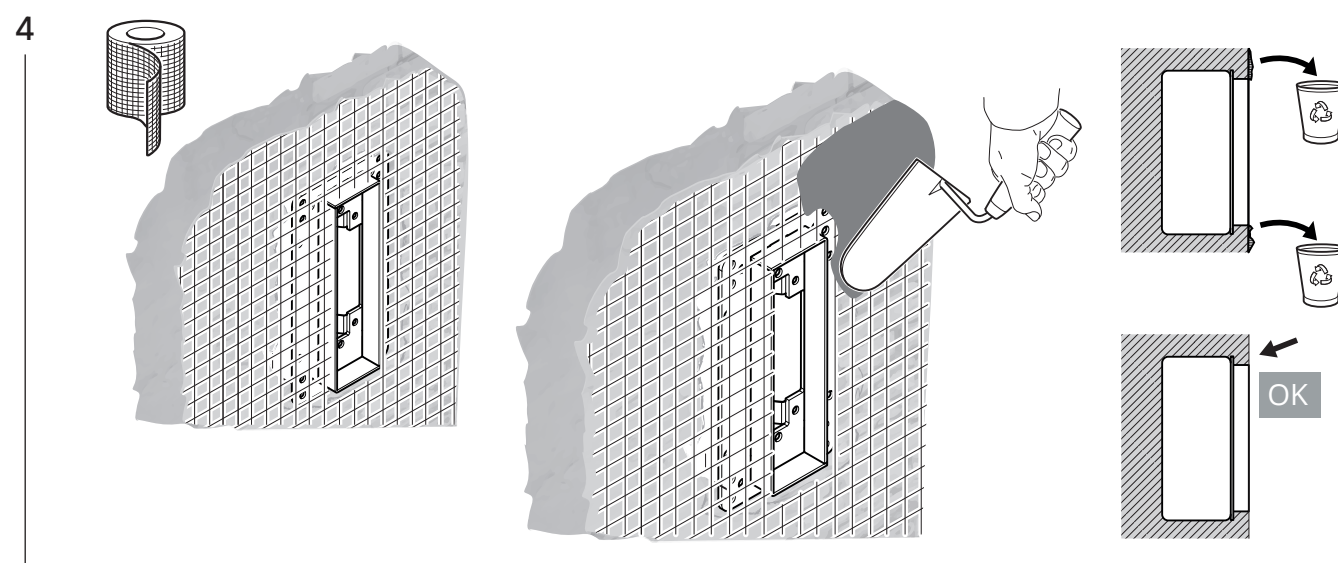
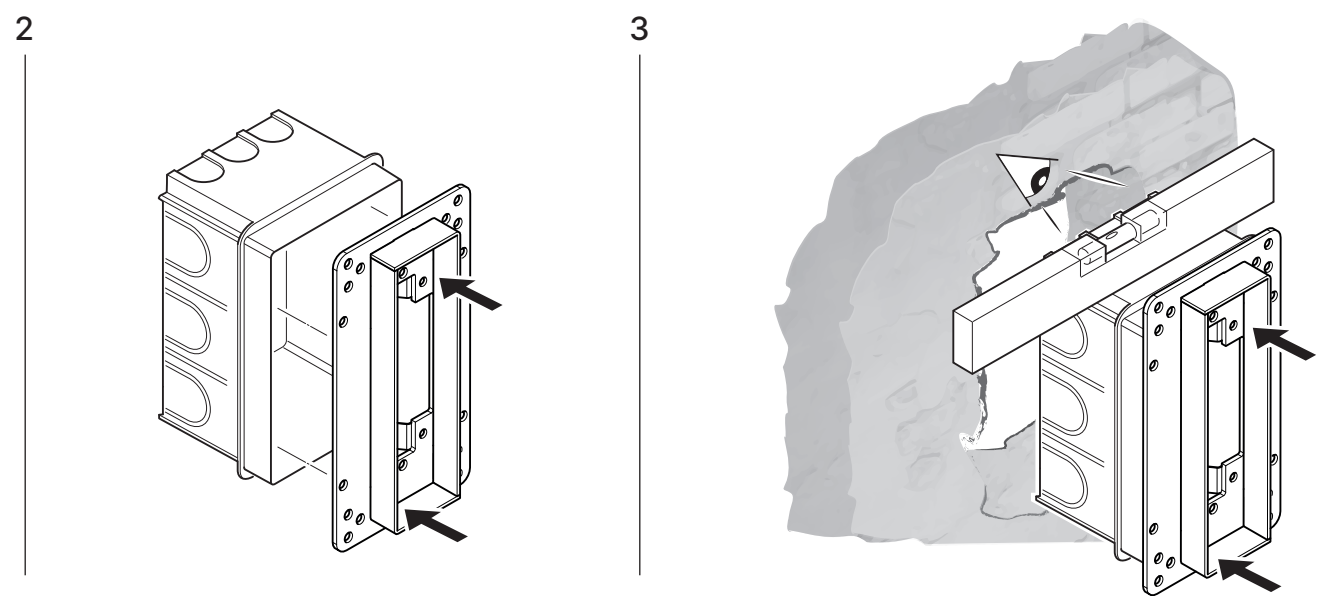
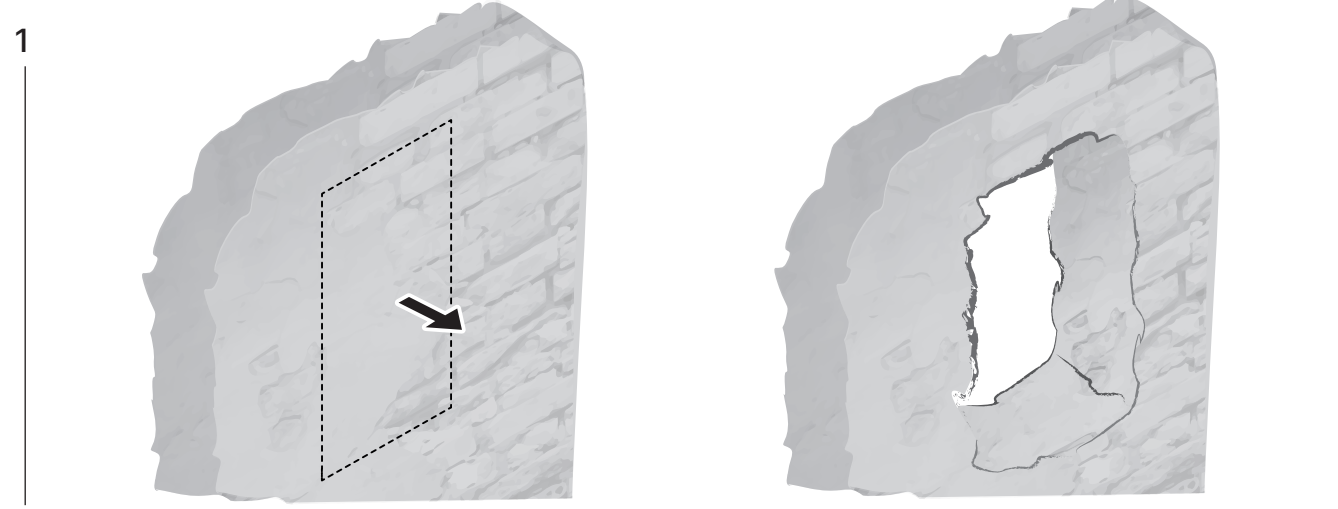
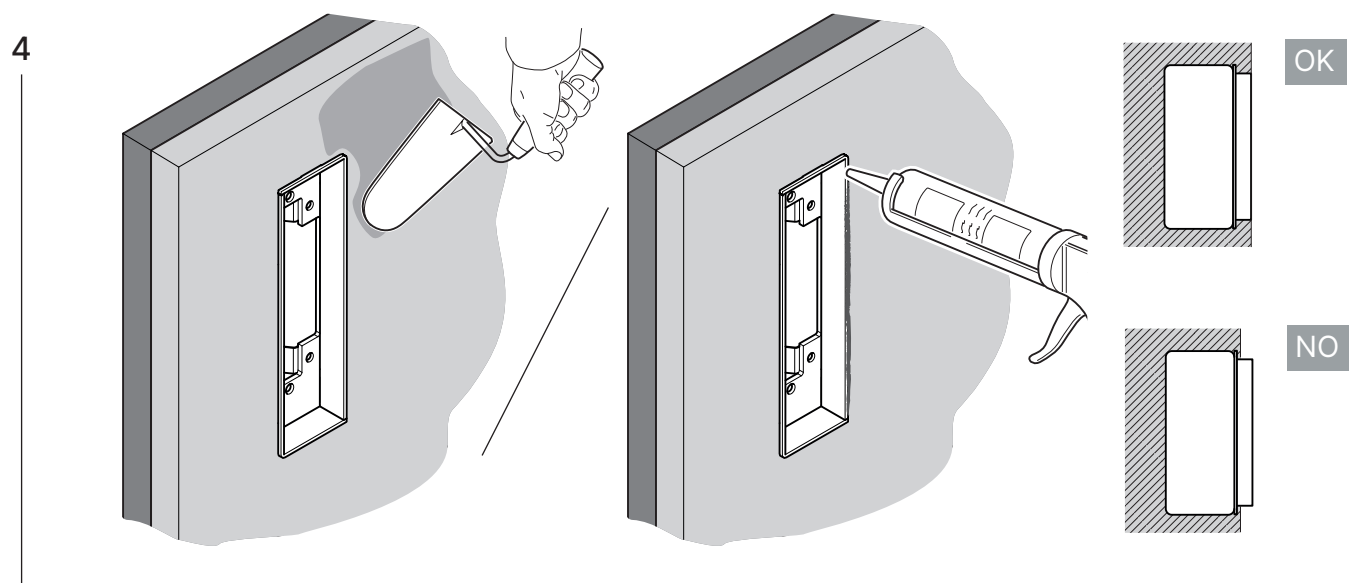
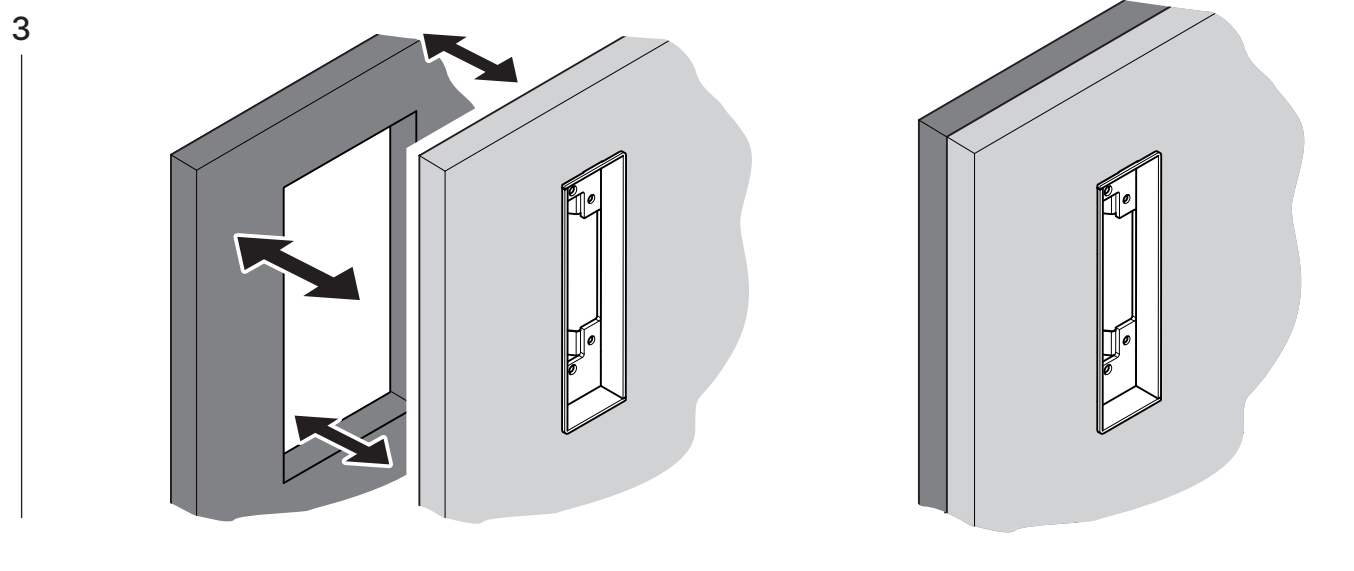
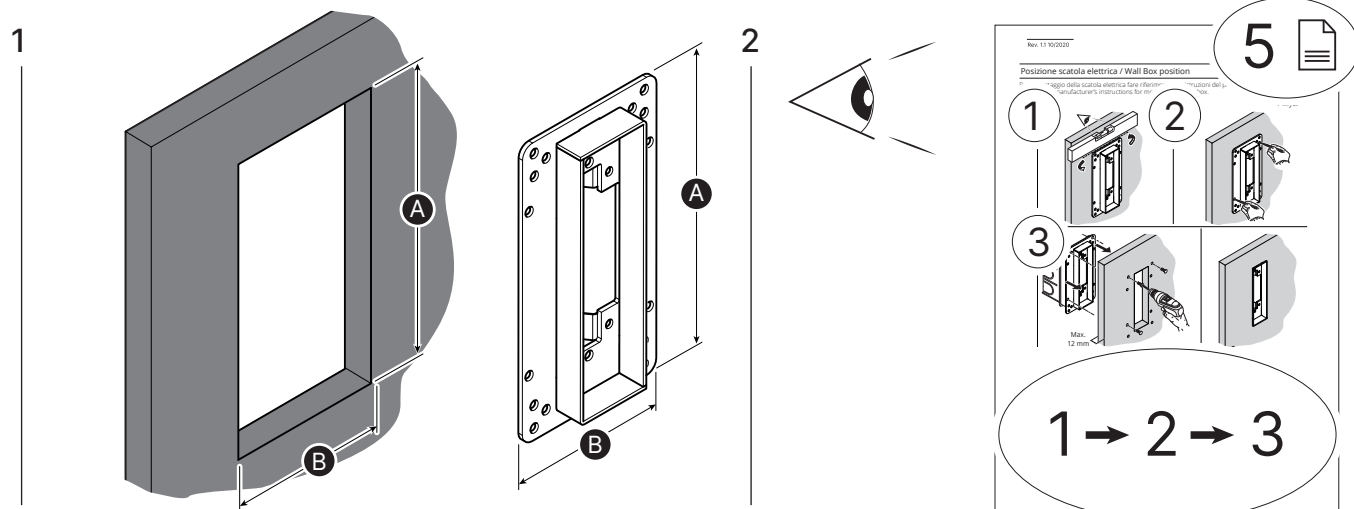
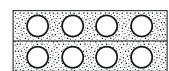
	"A" mm / inch	"B" mm / inch
Tipo C	116 / 4,56	147 / 5,78
Tipo E	33 / 1,29	33 / 1,29



### Posizione scatola elettrica / Wall Box position

Per il montaggio della scatola elettrica fare riferimento alle istruzioni del produttore /  
Refer to the manufacturer's instructions for mounting the wall box.









1

**4**

**Dimi / Template**

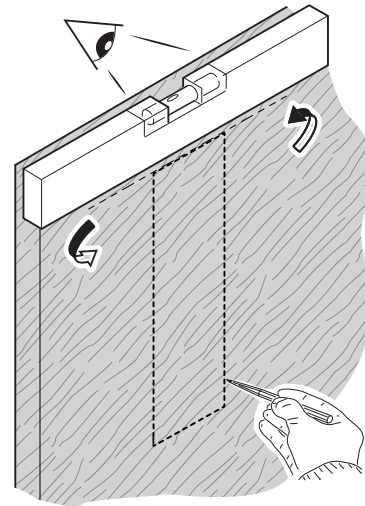
Usare i correcti attrezzi per diversi tipi di materiali / Use the correct tools for different types of materials

	Tipi C	129	67
	Tipi E	175	75

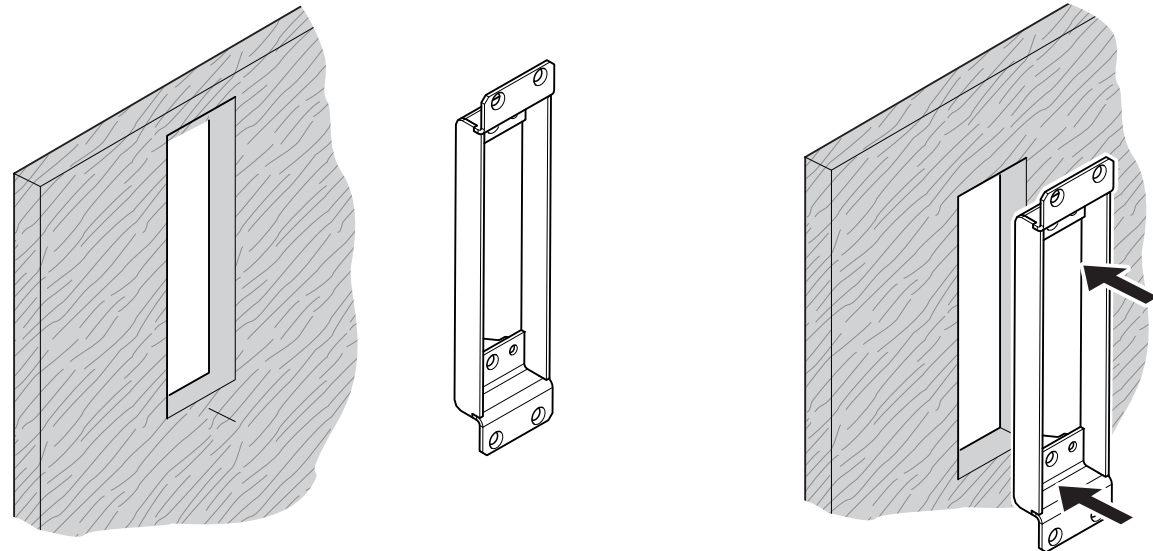
	Tipi C	94	34
	Tipi E	125	34

	Tipi C	116	147
	Tipi E	33	33

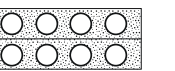
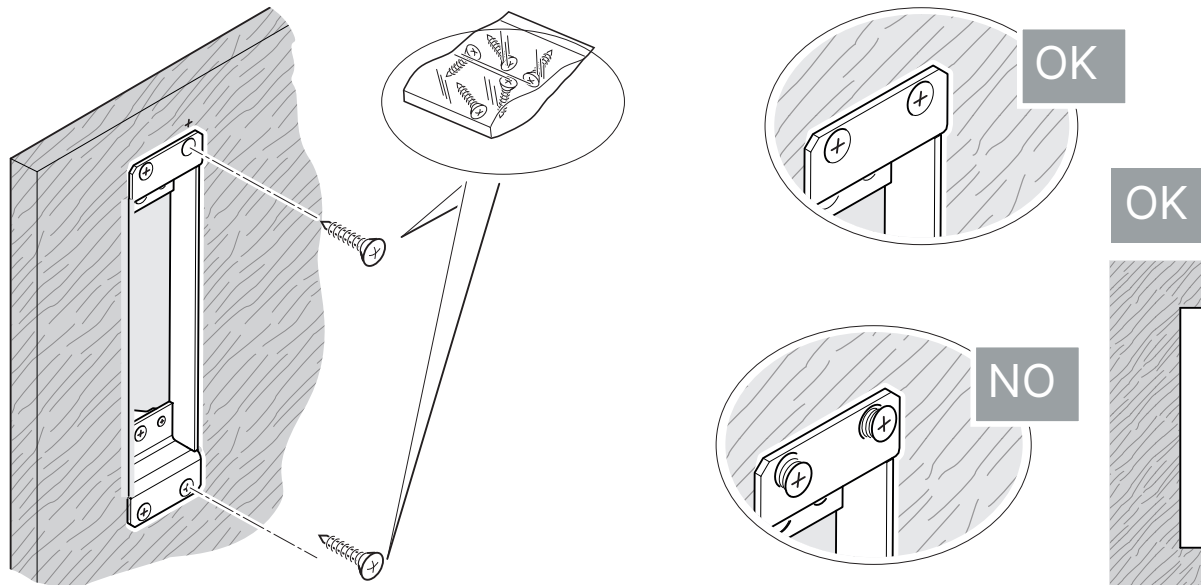
2



3



4



1

**4**

**Dimi / Template**

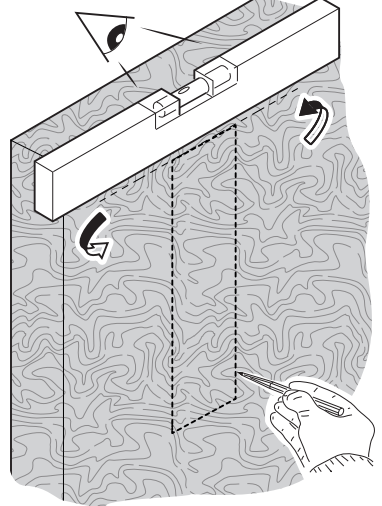
Usare i correcti attrezzi per diversi tipi di materiali / Use the correct tools for different types of materials

	Tipi C	129	67
	Tipi E	175	75

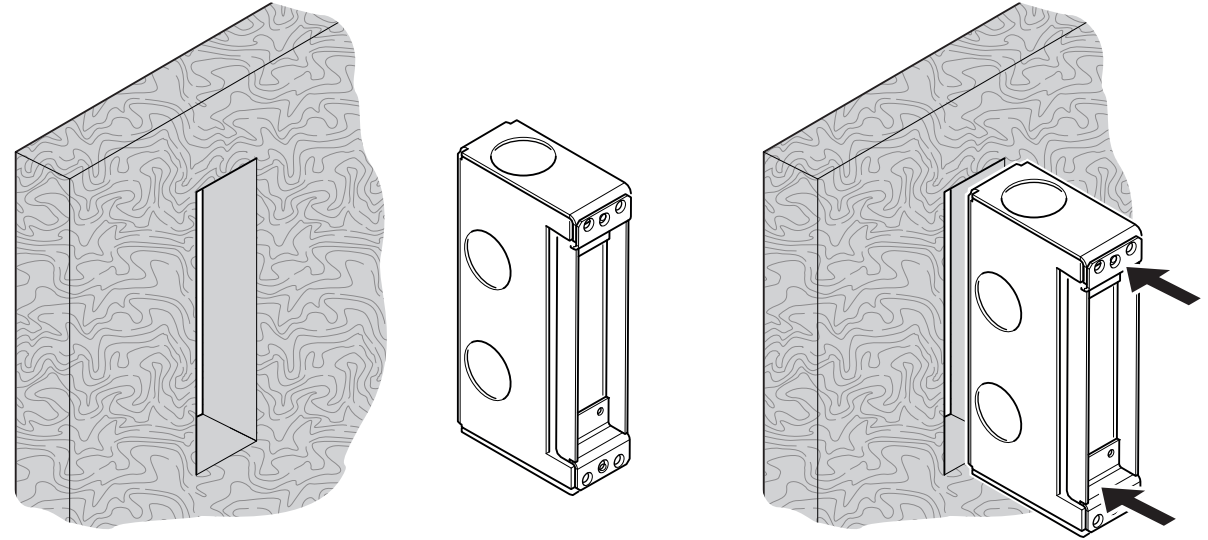
	Tipi C	94	34
	Tipi E	125	34

	Tipi C	116	147
	Tipi E	33	33

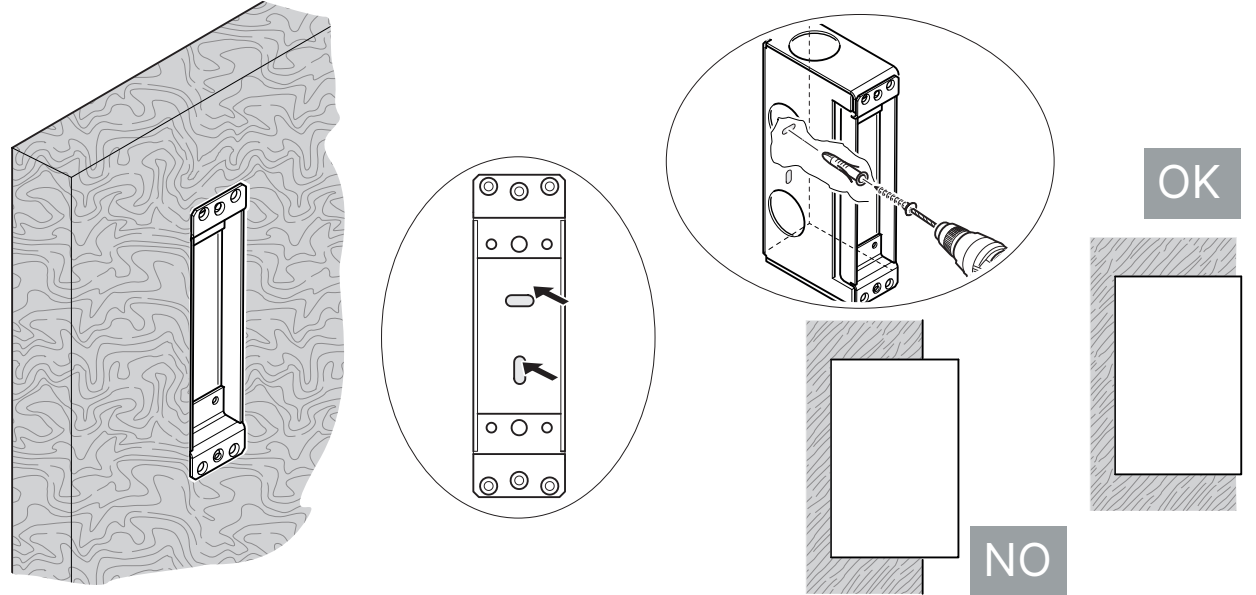
2



3

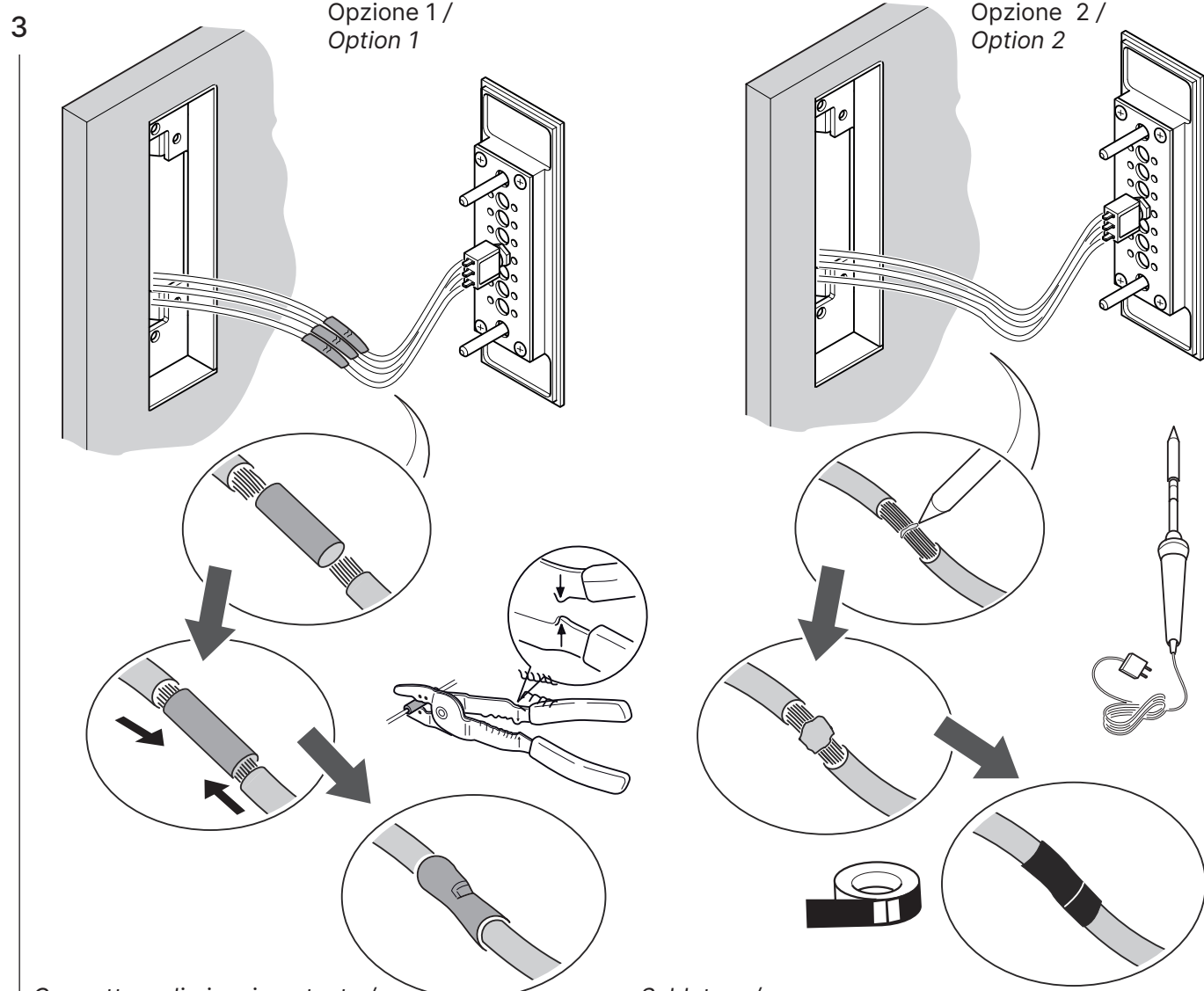
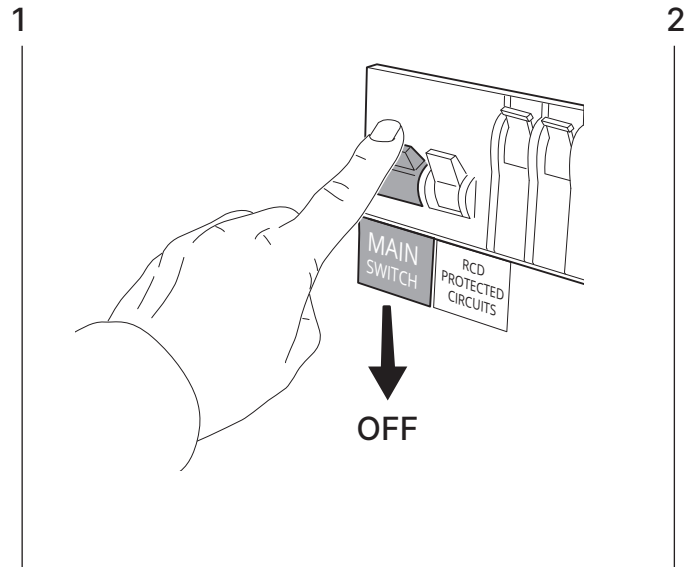


4



Collegamento / Electrical connection

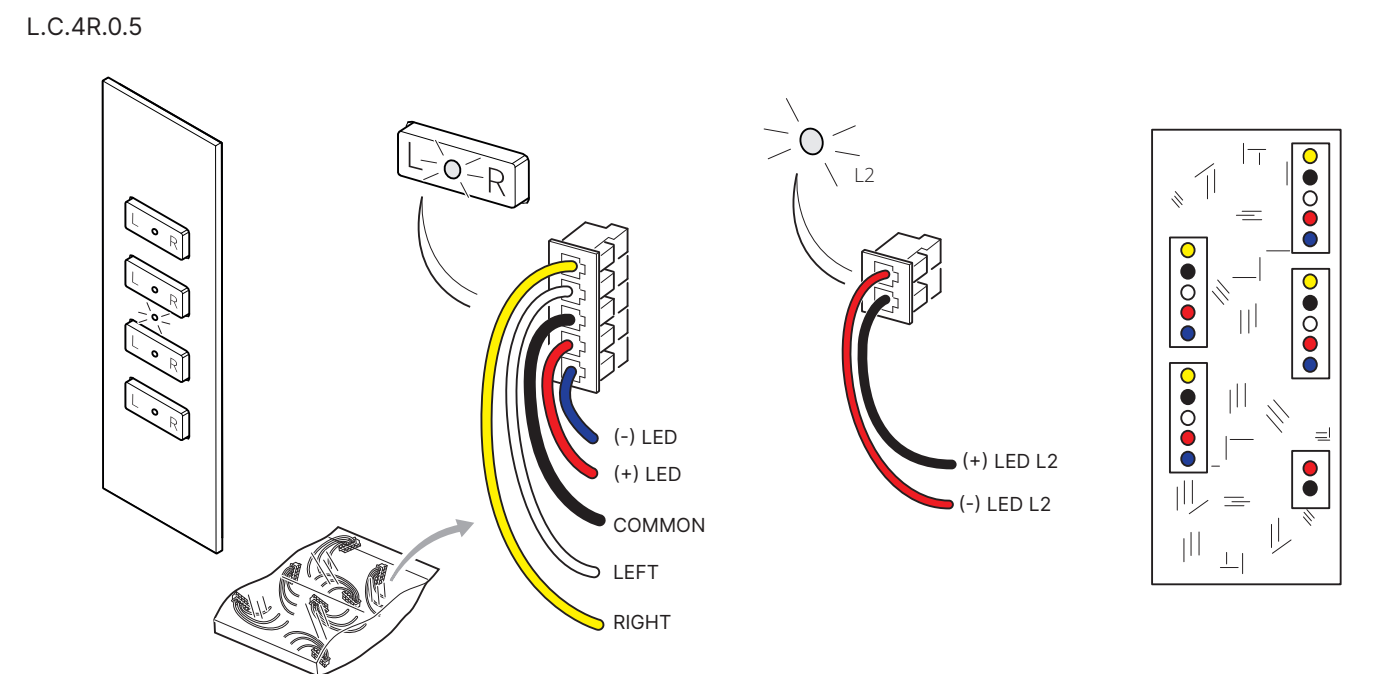
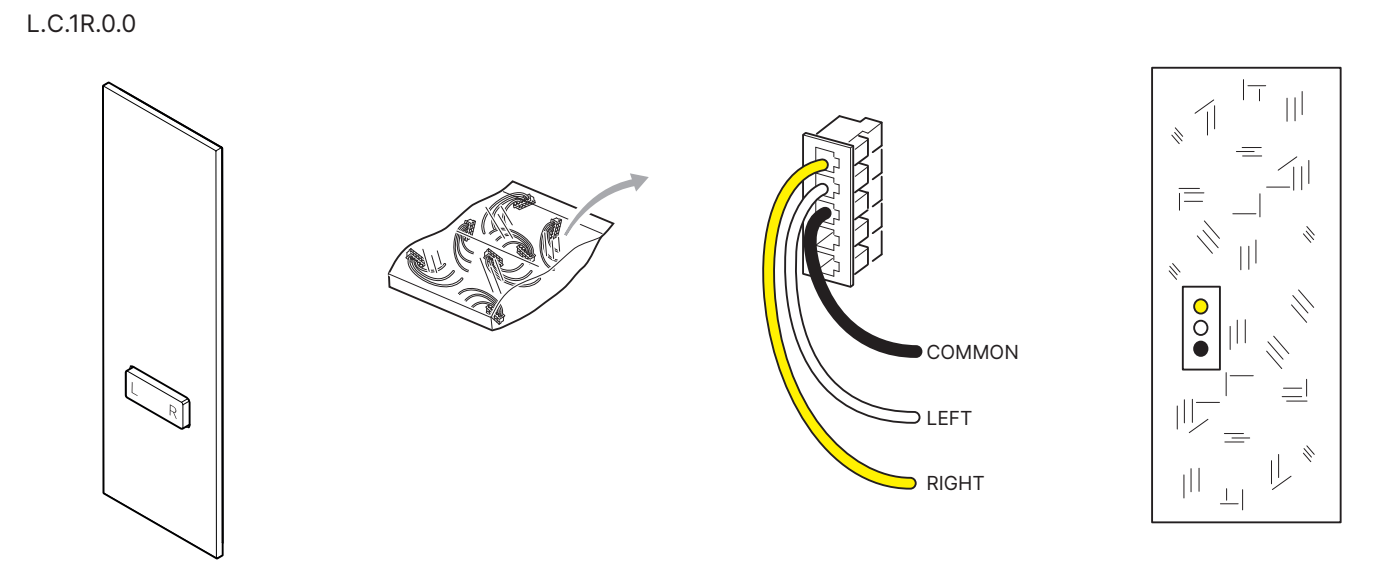
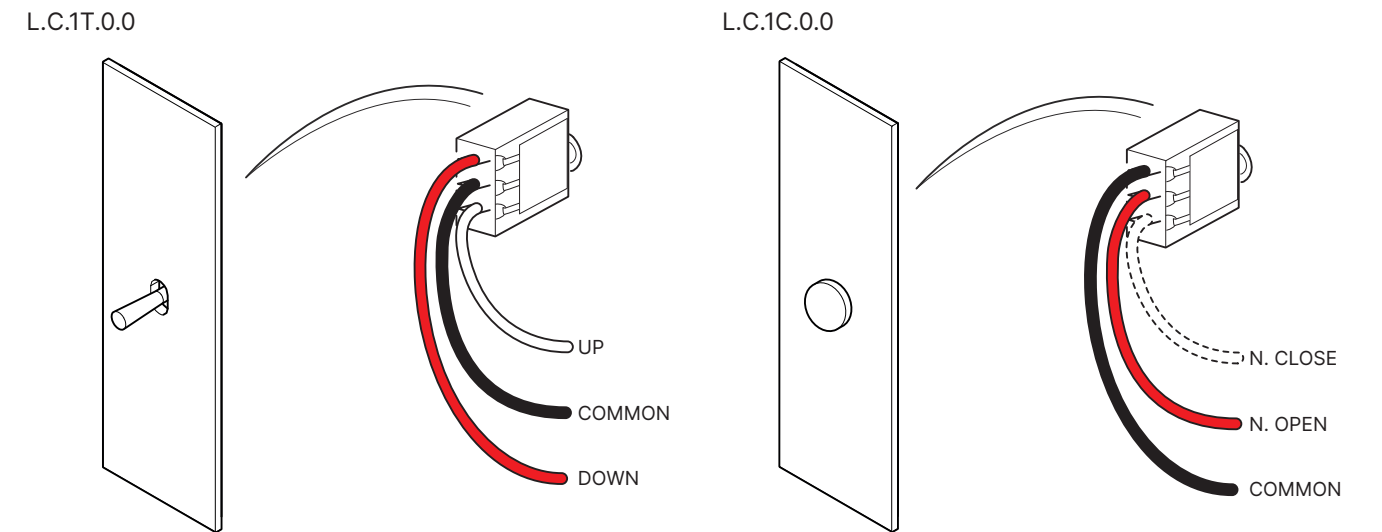
⚠ Max. 24 V



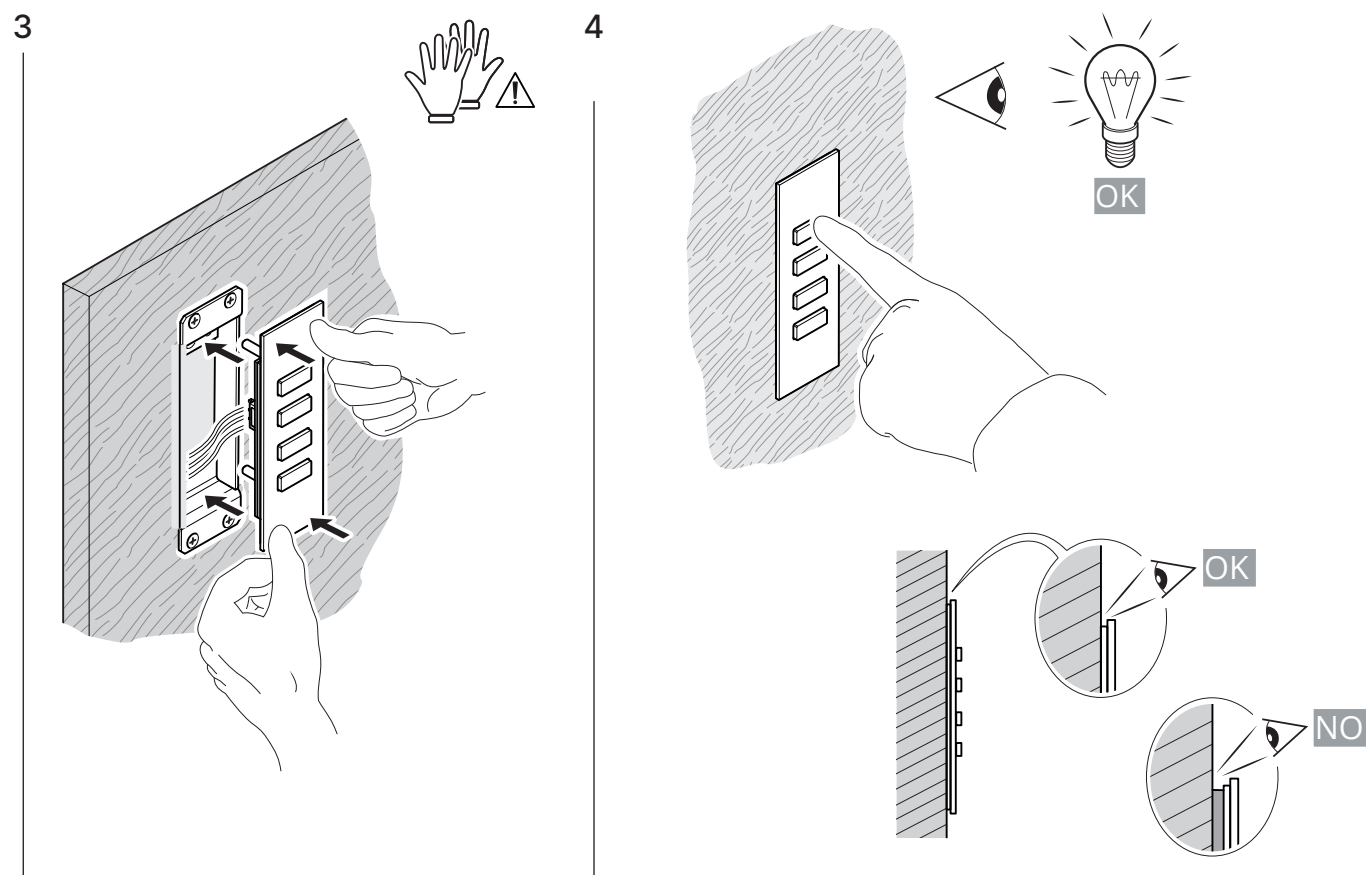
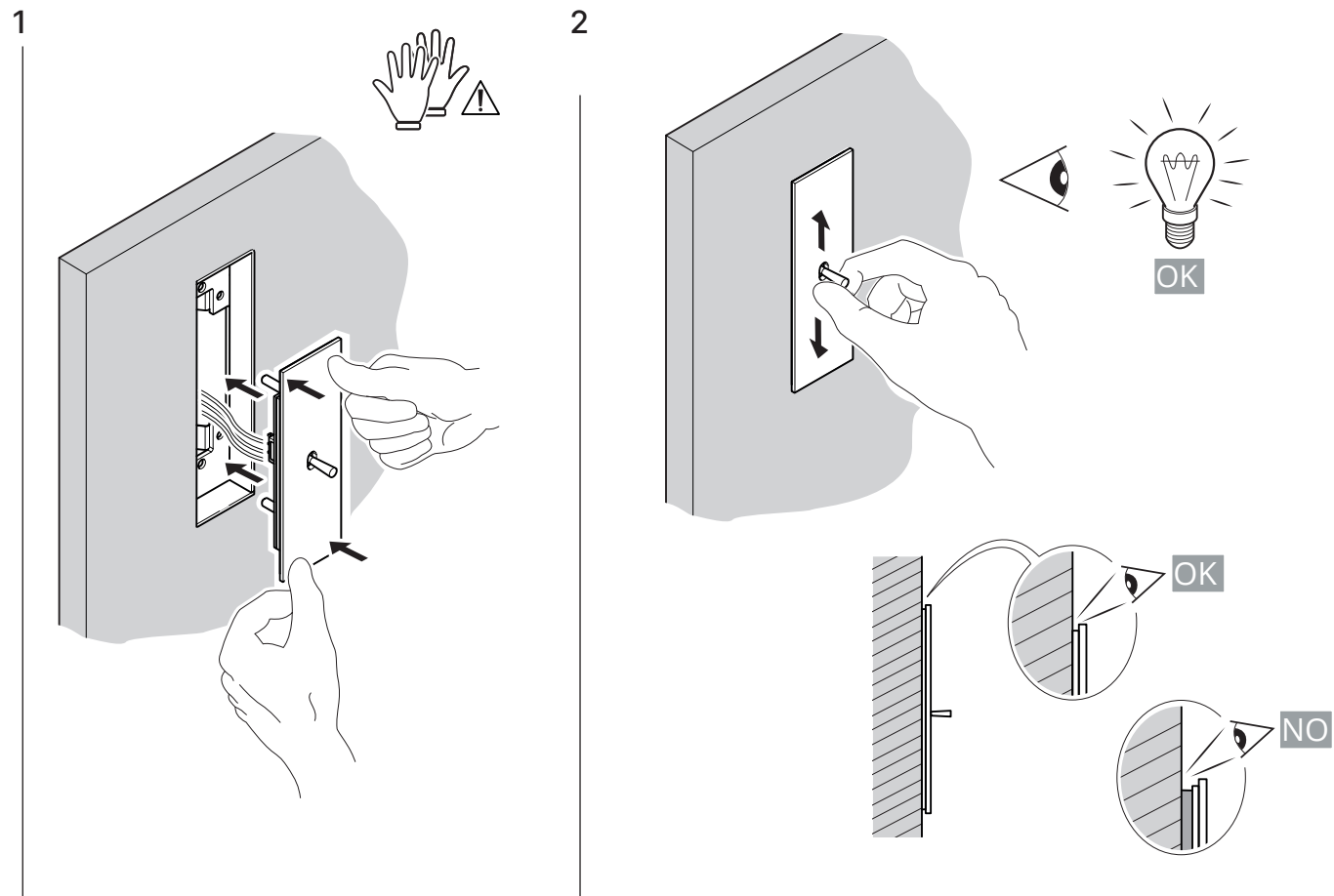
Connettore di giunzione testa / Crimp butt splice term

Saldatura / Soldering

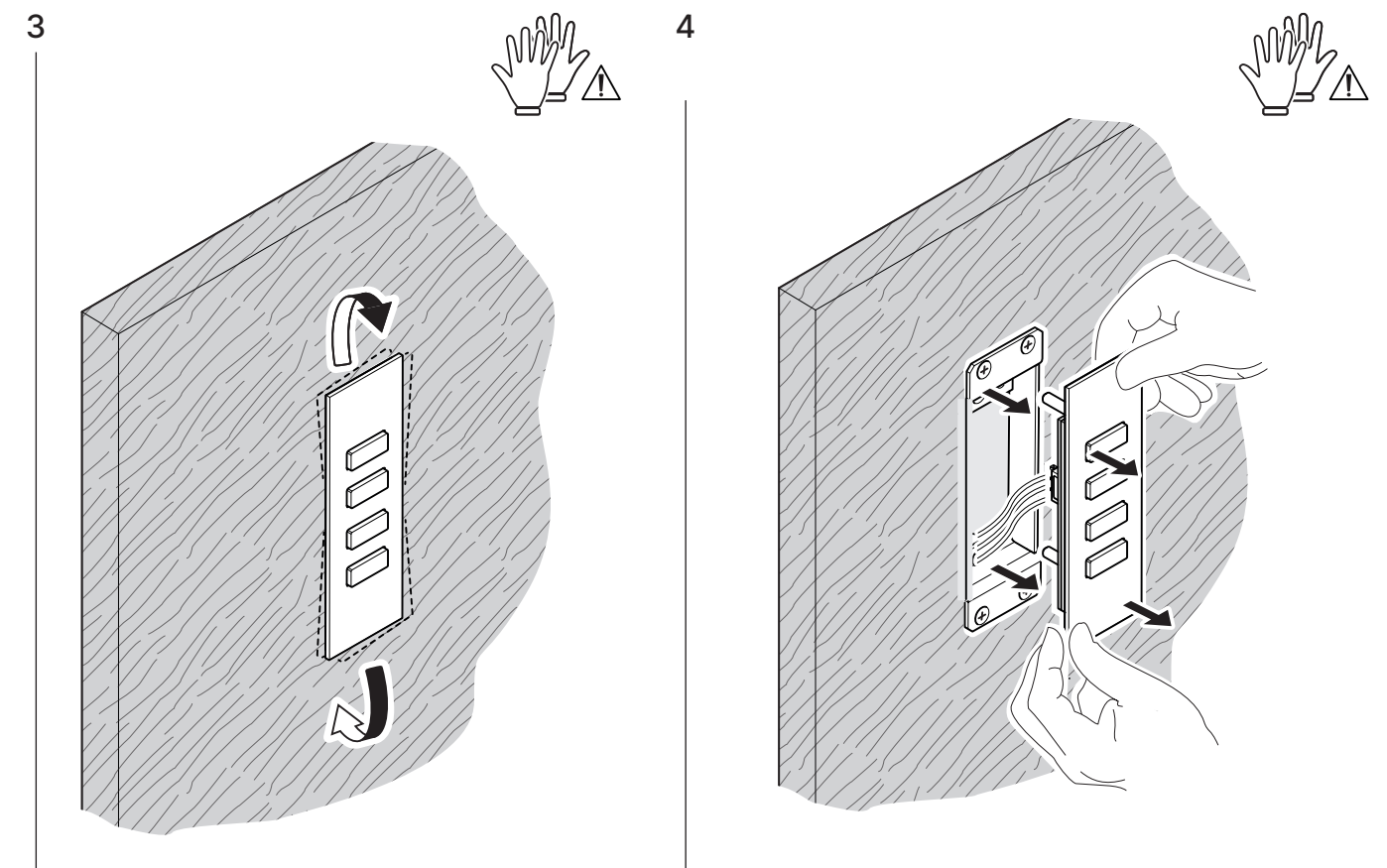
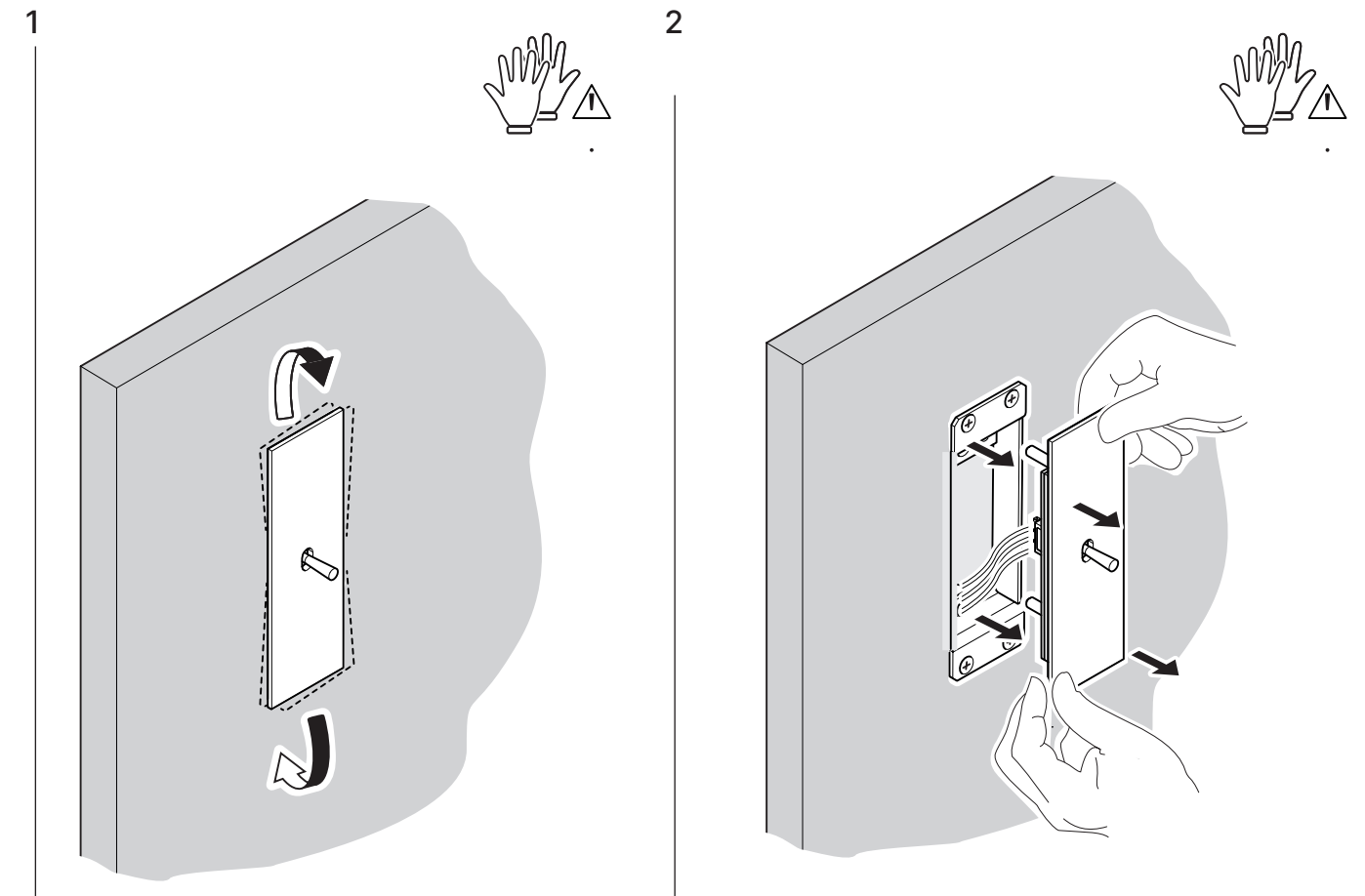
⚠ Max. 24 V



Montaggio / Assembly



Smontaggio / Disassembly



---

## Pulizia e manutenzione / *Cleaning and maintenance*

---

Non utilizzare spray, solventi, abrasivi o prodotti chimici.  
*Do not use any spray, solvents, abrasives or chemicals.*



### Panno Umido *Damp Cloth*

Utilizzare su tutti i prodotti non trattati (materiale naturale).

Utilizzare su collezione Skin.

*Use on all products untreated (natural material).*

*Use on the collection Skin.*



### Panno Asciutto *Dry Cloth*

Utilizzare su finiture trattate, salvo diverse specifiche indicazioni.

*Use on treated finishes, unless different specific indications.*



### Panno in Microfibra *Microfibre Cloth*

Utilizzare su trattamenti galvanici es. cromature, oro...

*Use on galvanic treatments es. chrome, gold...*

---

## Smaltimento imballaggio / *Disposal of the packaging*

---



L'imballo deve essere smaltito secondo le specifiche normative locali vigenti.

Materiale esterno: Cartone e nastro adesivo.

Materiale Interno: Polietilene Reticolato.

*The packaging must be disposed of according to the specific local regulations in force.*

*External material: Cardboard and adhesive tape.*

*Internal material: Cross-linked Polyethylene.*





Devices with soul.

---

Seguire sempre le norme di sicurezza  
protegge te e chi ti sta vicino.

*Always follow the safety rules  
protects you and those around you.*

[www.plhitalia.com](http://www.plhitalia.com)



@plhitalia

#plhitalia  
#shakeyourlight