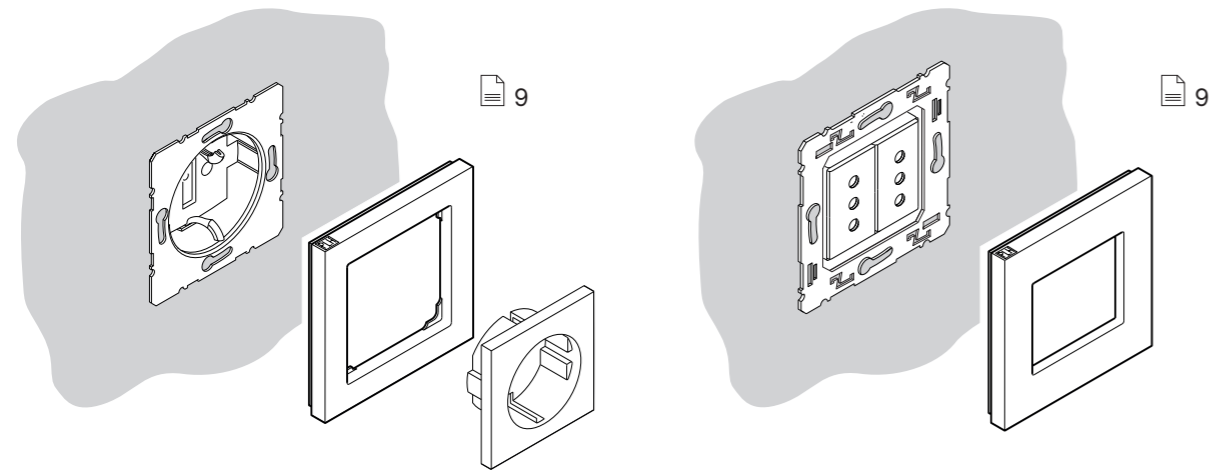
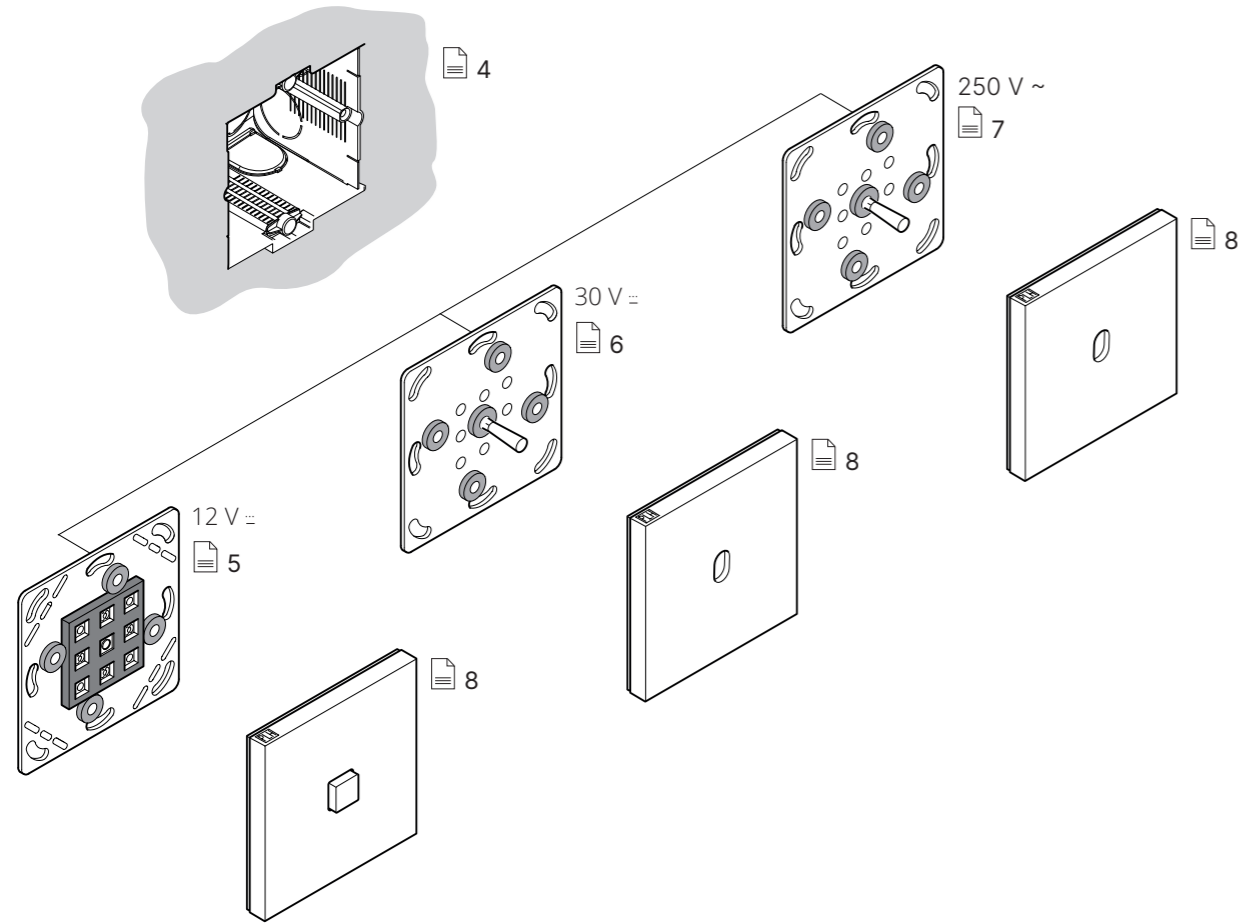




ISTRUZIONI DI MONTAGGIO /  
*ASSEMBLY INSTRUCTIONS*

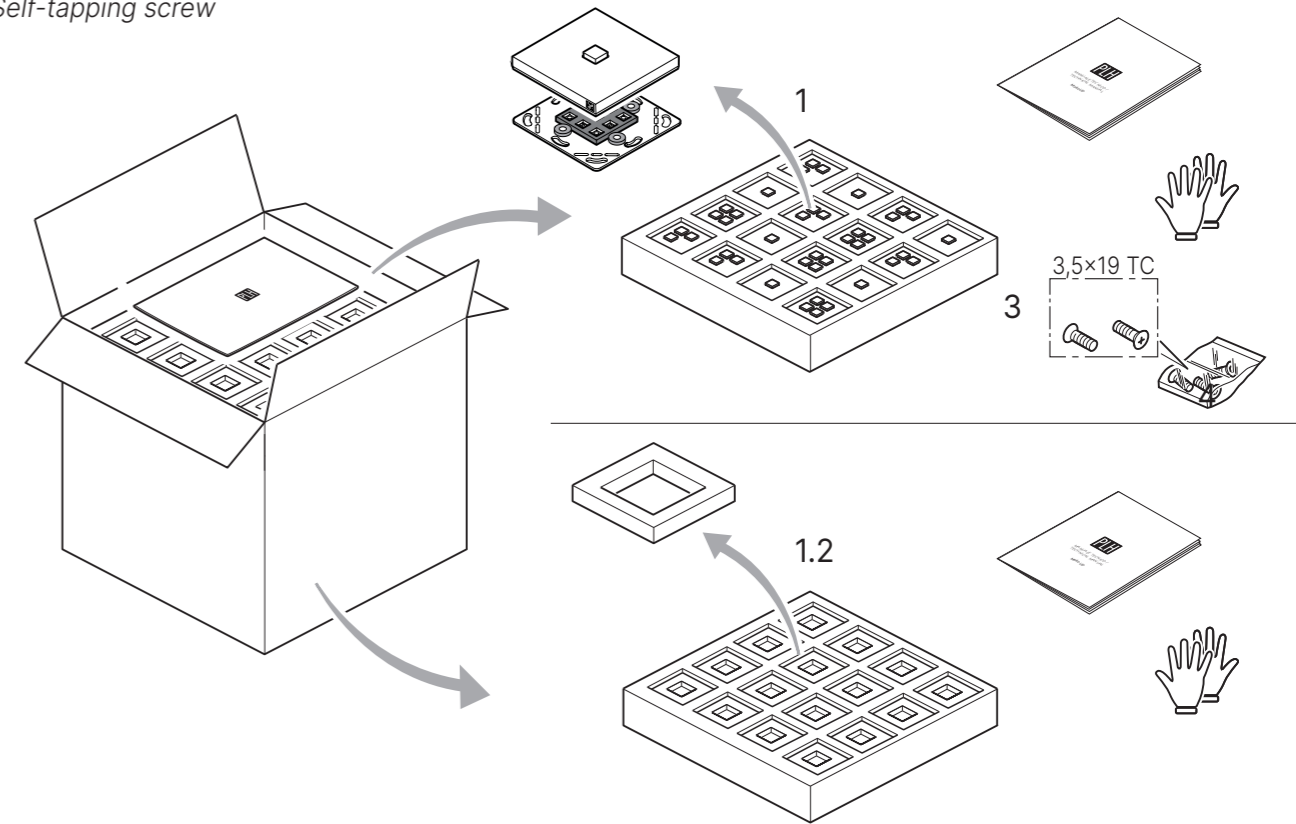
MakeUp  
Skin  
Keyboard

Indice / Index



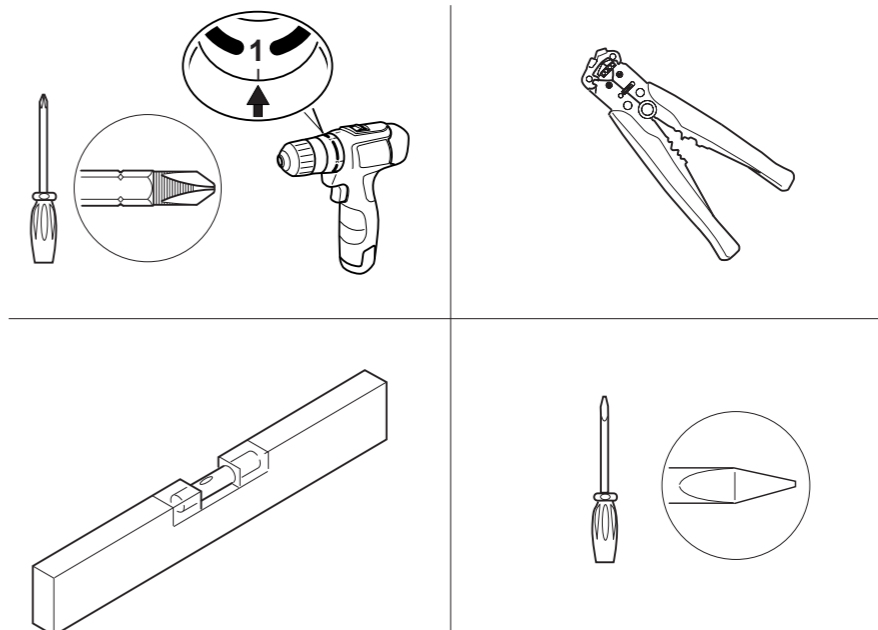
Kit

- 1. Layer con componenti  
*Layer with components*
- 1.2 Layer con cornici  
*Layer with frames*
- 3. Vite autofilettante  
*Self-tapping screw*



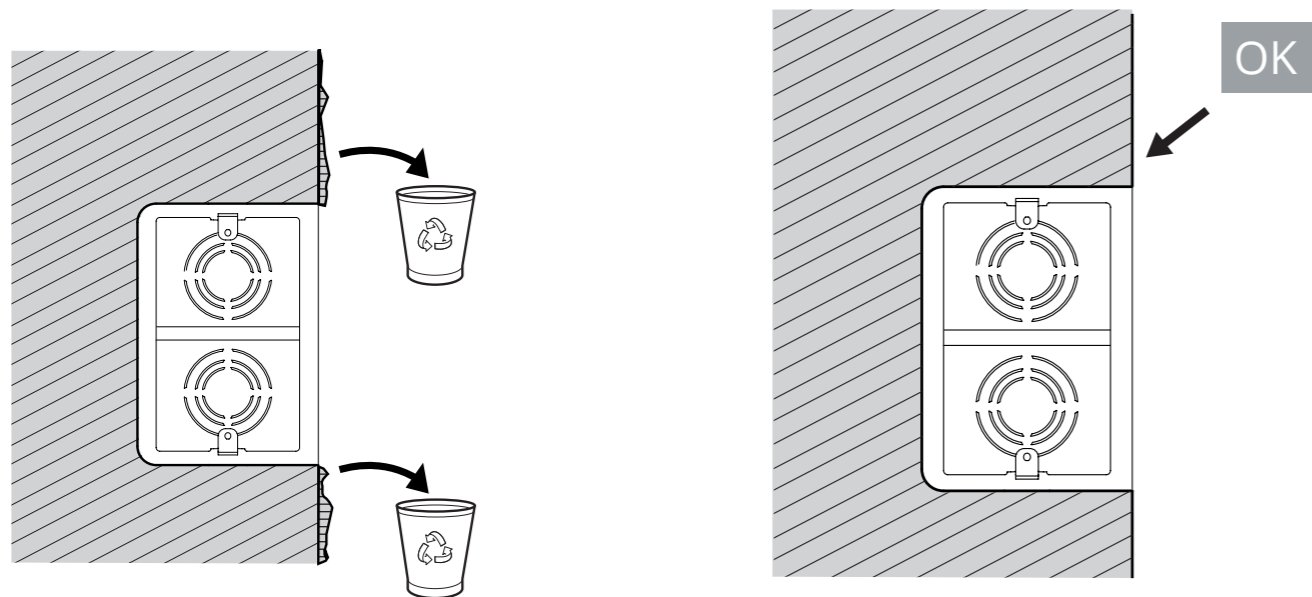
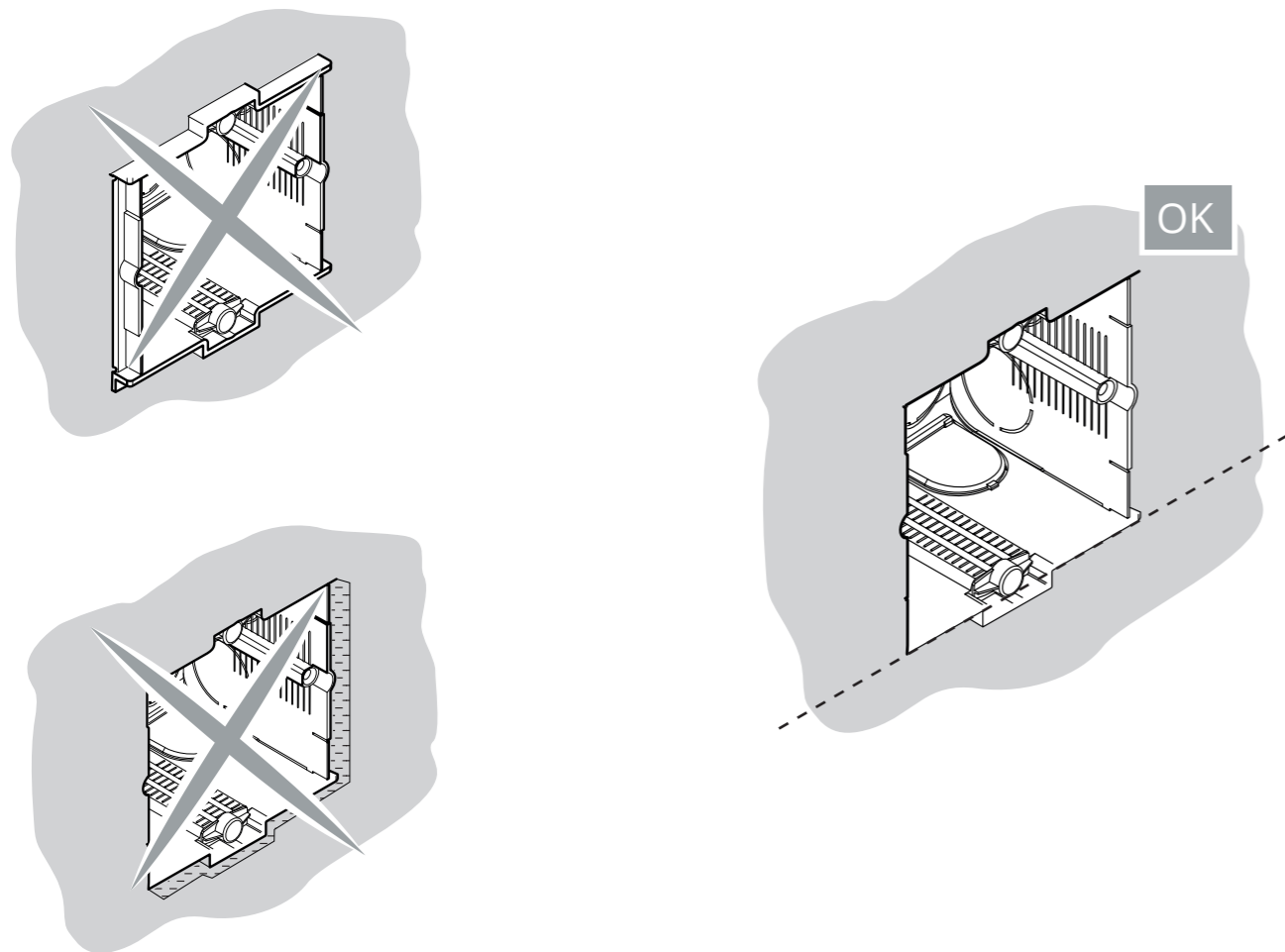
Utensili / Tools

Non forniti da PLH® / Not provided by PLH®

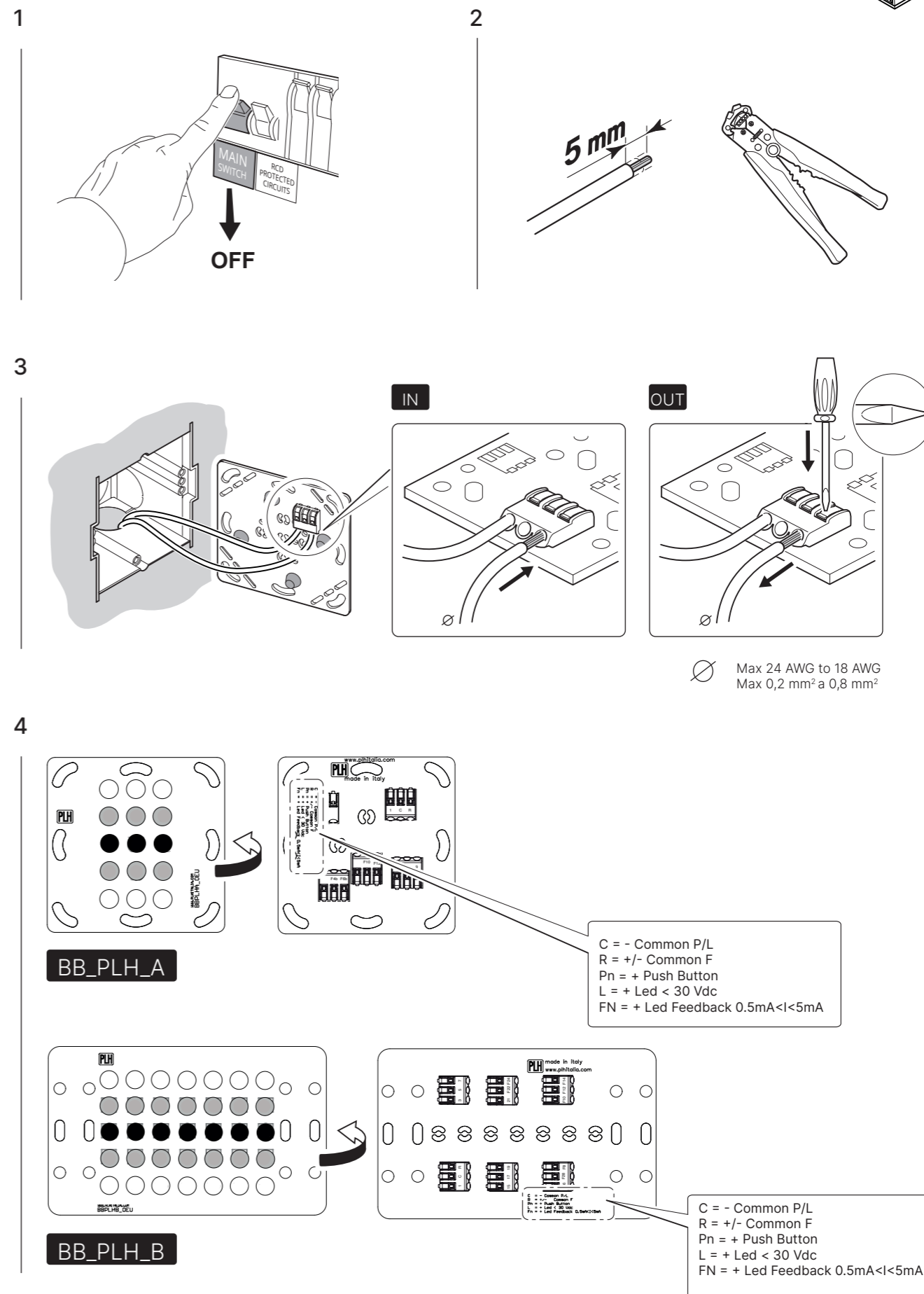
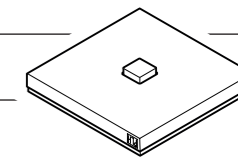


Posizione scatola elettrica / Wall box position

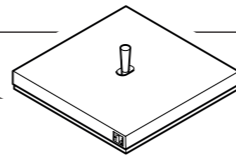
Per il montaggio della scatola elettrica fare riferimento alle istruzioni del produttore.  
Refer to the manufacturer's instructions for mounting the wall box.



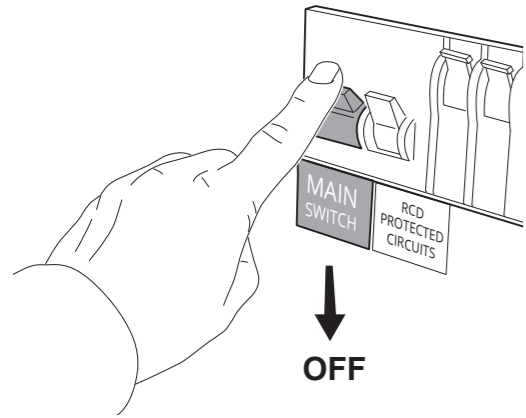
12 V = Pulsante: Interruttore tattile / Push button: Tact switch



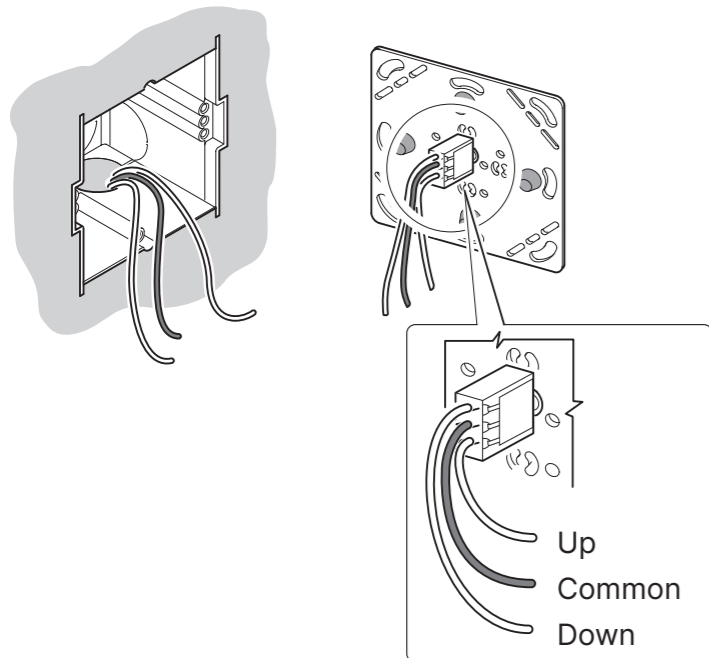
30 V ~ Levetta / Toggle



1



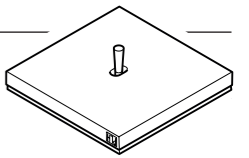
2



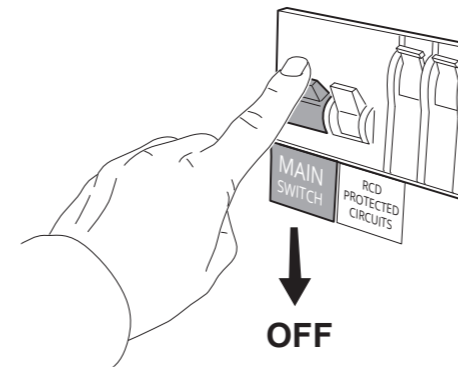
Per il collegamento dei conduttori al pulsante o levetta utilizzare adeguati morsetti in funzione delle dimensioni dei fili.  
Per esempio: Giunti testa a testa

To connect the wires of the toggle switch, use suitable terminals according to the size of the wires.  
For example: Giunti Testa a Testa.

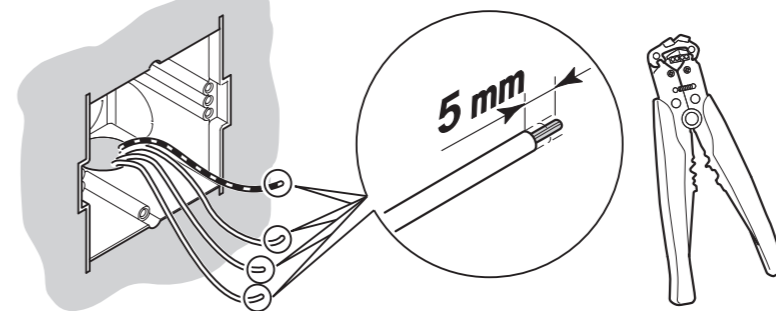
250 V ~ Levetta / Toggle



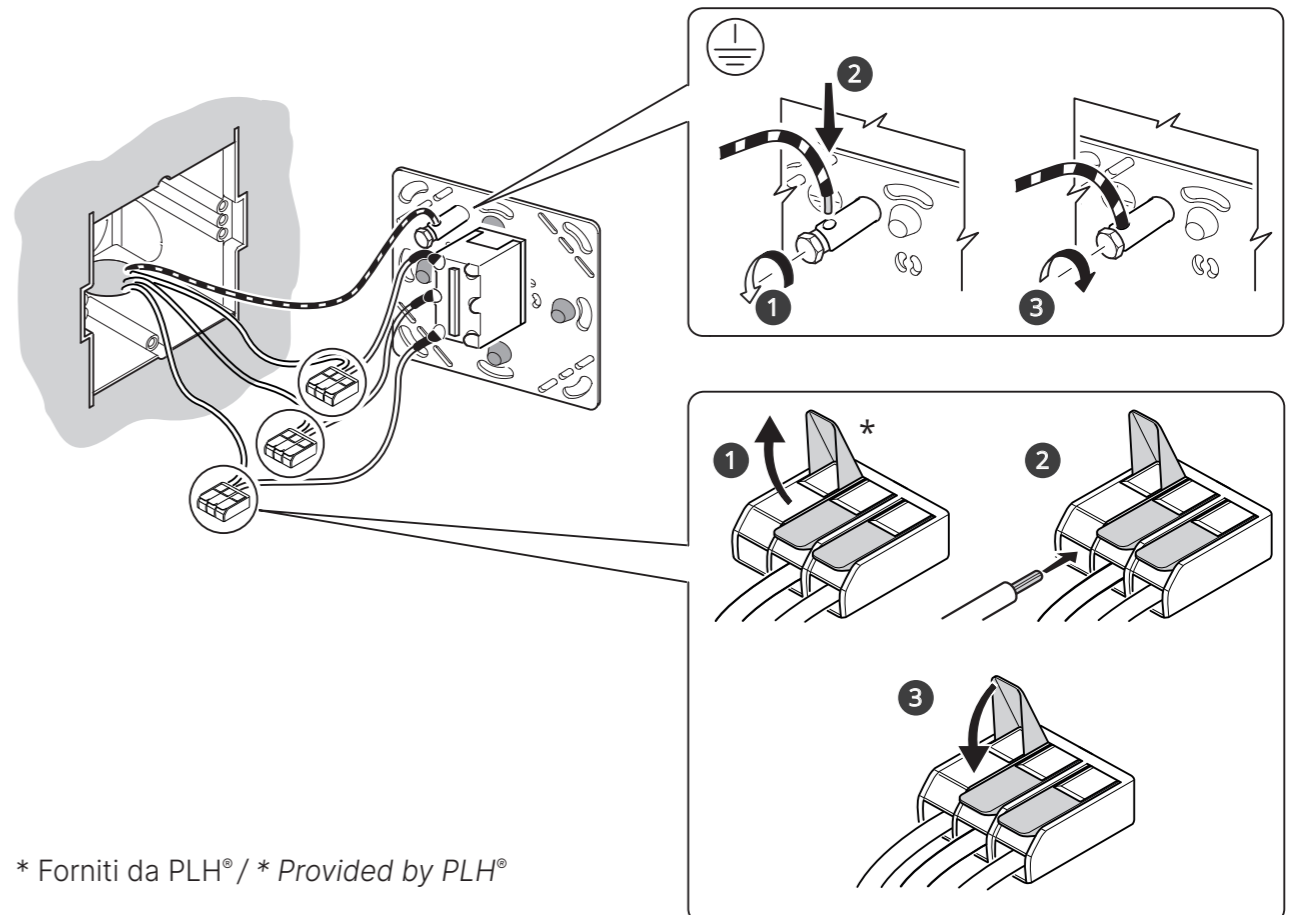
1



2

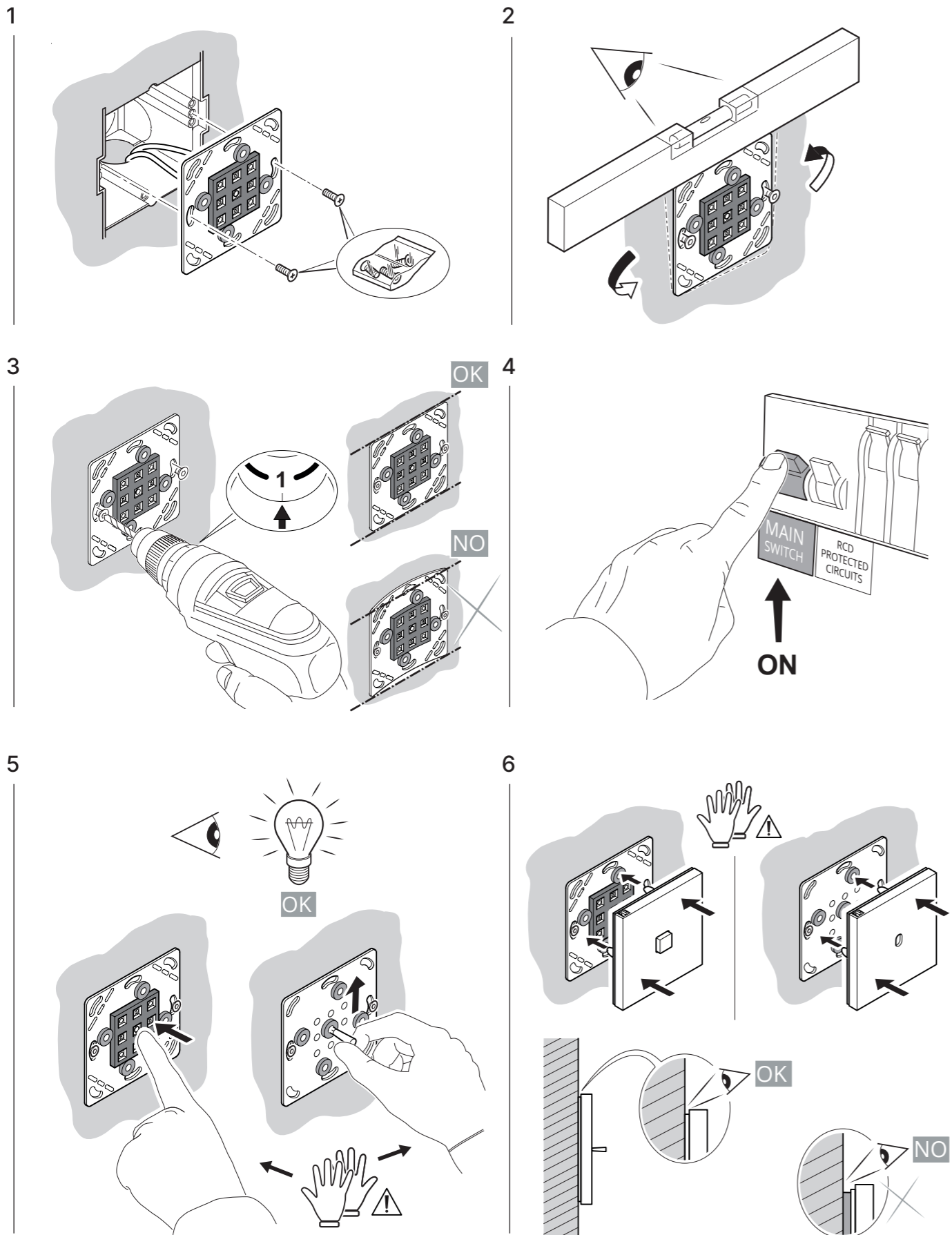


3



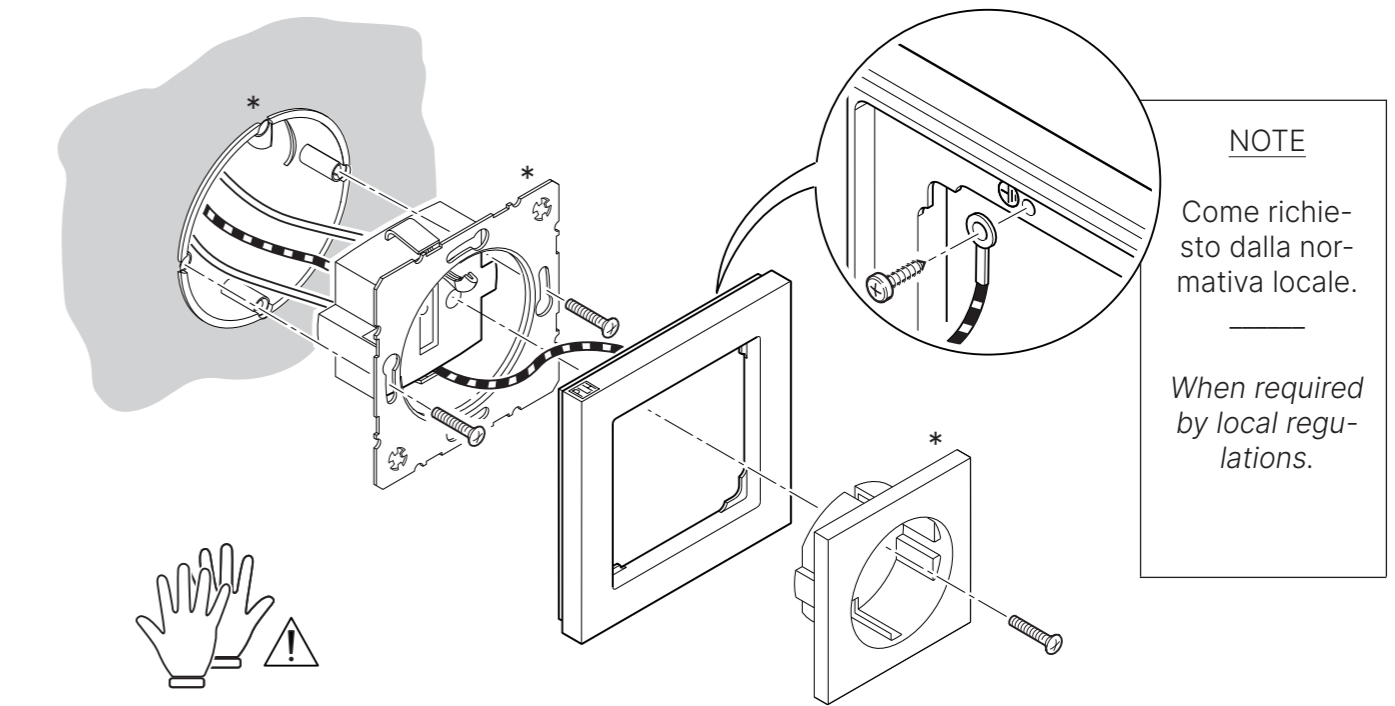
\* Forniti da PLH® / \* Provided by PLH®

12 V = / 30 V = / 250 V ~



Copripresa tedesca / German frame

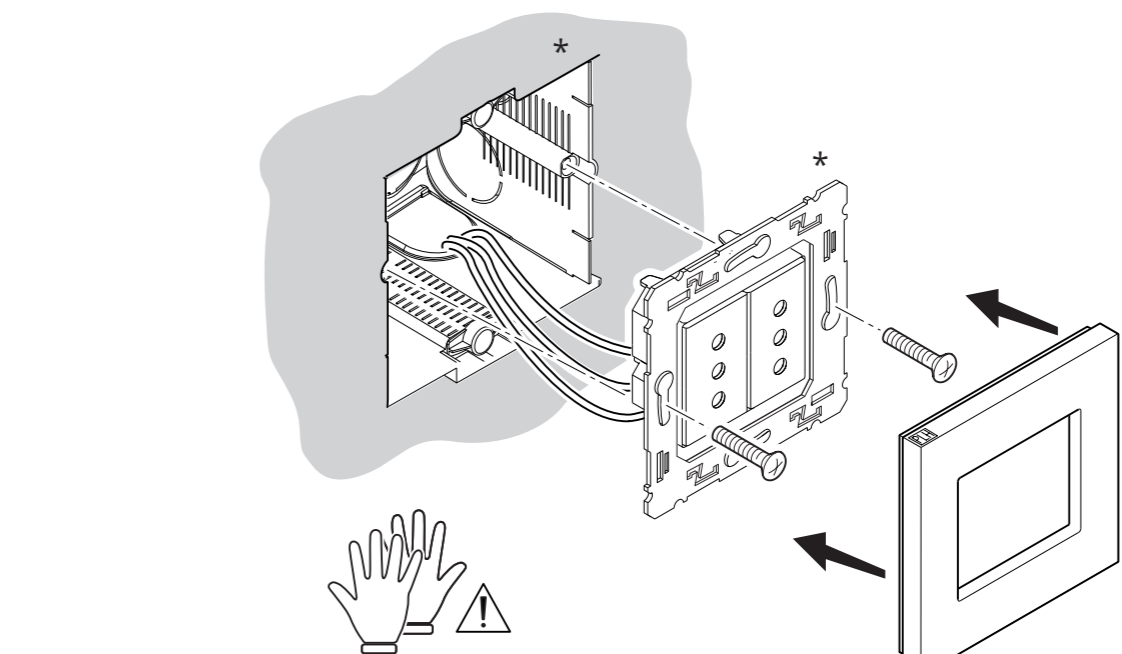
Compatibile con standard 55 mm / Compatible with 55 mm standard.



\* Non forniti da PLH® / \* Not provided by PLH®

Copripresa italiana / Italian frame

Compatibile con Bticino living light / Compatible with Bticino living light.

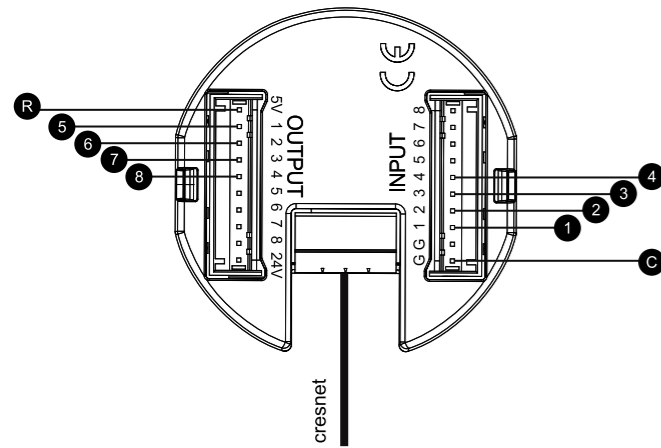


\* Non forniti da PLH® / \* Not provided by PLH®

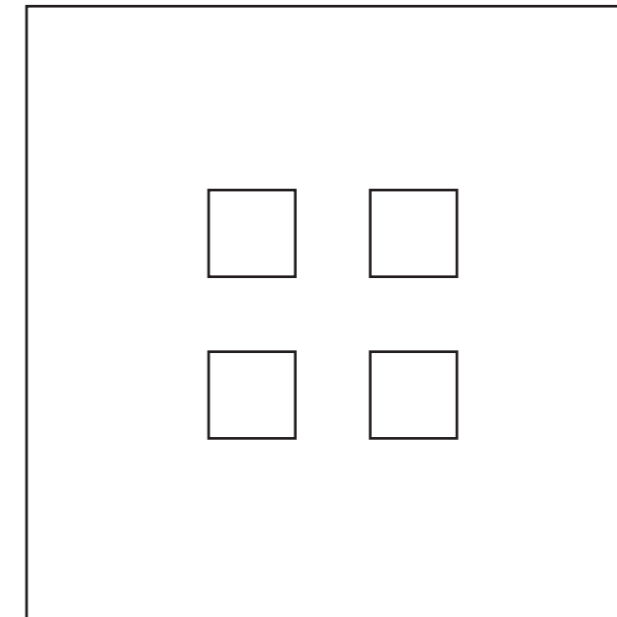
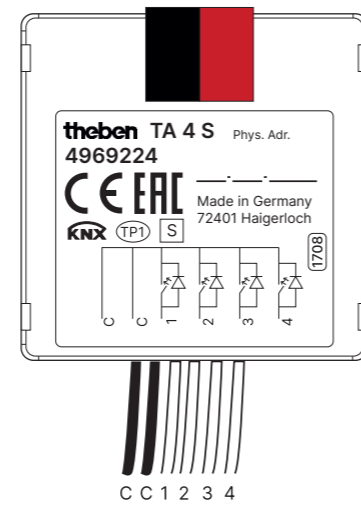


### Esempi collegamenti / Connect exemples

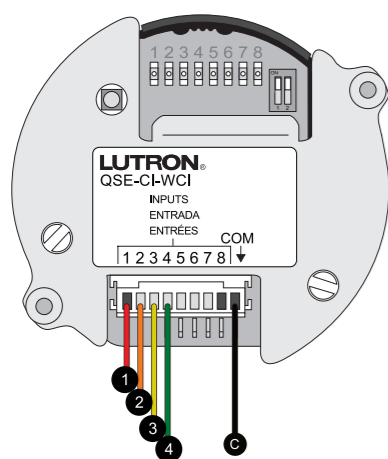
Crestron, C2N-UNI8IO / CRESNET



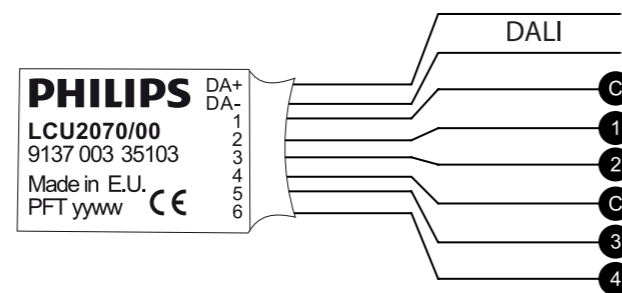
Theben / KNX



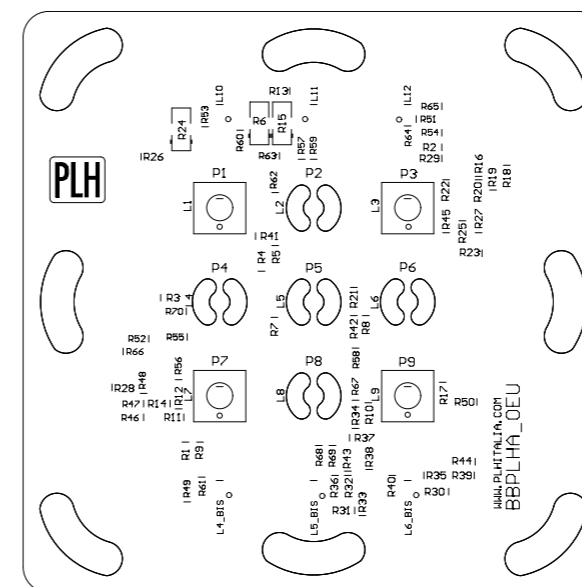
Lutron, QSE-CI-WCI / QS link



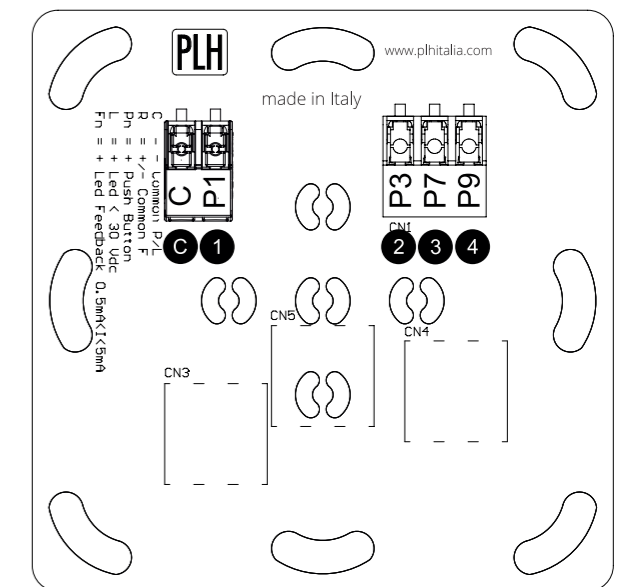
Helvar, 444 / DALI



Fronte / Front

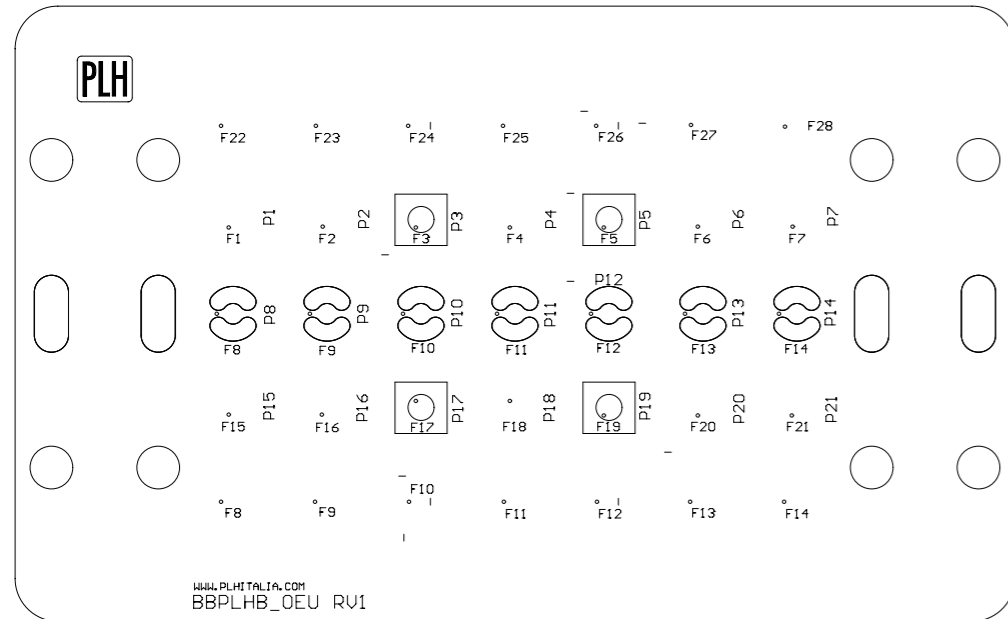


Retro / Back

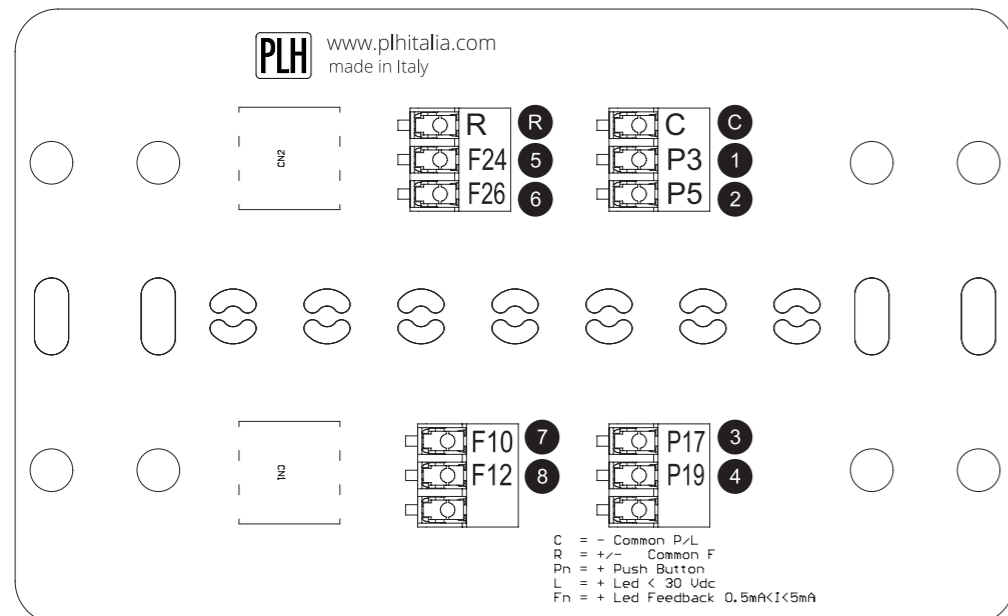


Esempi collegamenti / *Connect examples*

Fronte / *Front*



Retro / *Back*



Pulizia e manutenzione / *Cleaning and maintenance*

Non utilizzare spray, solventi, abrasivi o prodotti chimici.  
*Do not use any spray, solvents, abrasives or chemicals.*



Panno Umido  
*Damp Cloth*

Utilizzare su tutti i prodotti non trattati (materiale naturale).

Utilizzare su collezione Skin.

*Use on all products untreated (natural material).*

*Use on the collection Skin.*



Panno Asciutto  
*Dry Cloth*

Utilizzare su finiture trattate, salvo diverse specifiche indicazioni.

*Use on treated finishes, unless different specific indications.*



Panno in Microfibra  
*Microfibre Cloth*

Utilizzare su trattamenti galvanici es. cromature, oro...

*Use on galvanic treatments es. chrome, gold...*

Smaltimento imballaggio / *Disposal of the packaging*



L'imballo deve essere smaltito secondo le specifiche normative locali vigenti.  
 Materiale esterno: Cartone e nastro adesivo.  
 Materiale Interno: Polietilene Reticolato.

*The packaging must be disposed of according to the specific local regulations in force.  
 External material: Cardboard and adhesive tape.  
 Internal material: Cross-linked Polyethylene.*



Devices with soul.

---

Seguire sempre le norme di sicurezza  
protegge te e chi ti sta vicino.

*Always follow the safety rules  
protects you and those around you.*

[www.plhitalia.com](http://www.plhitalia.com)



@plhitalia

#plhitalia  
#shakeyourlight