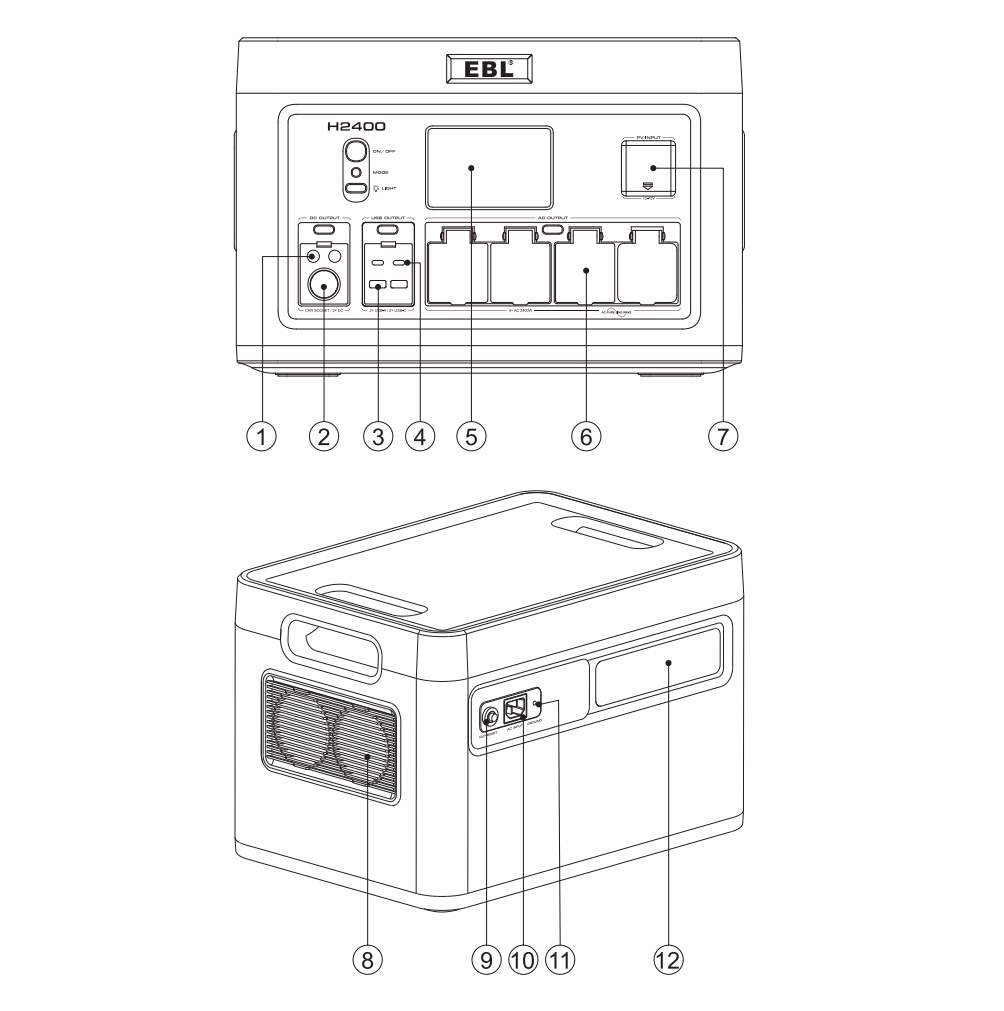


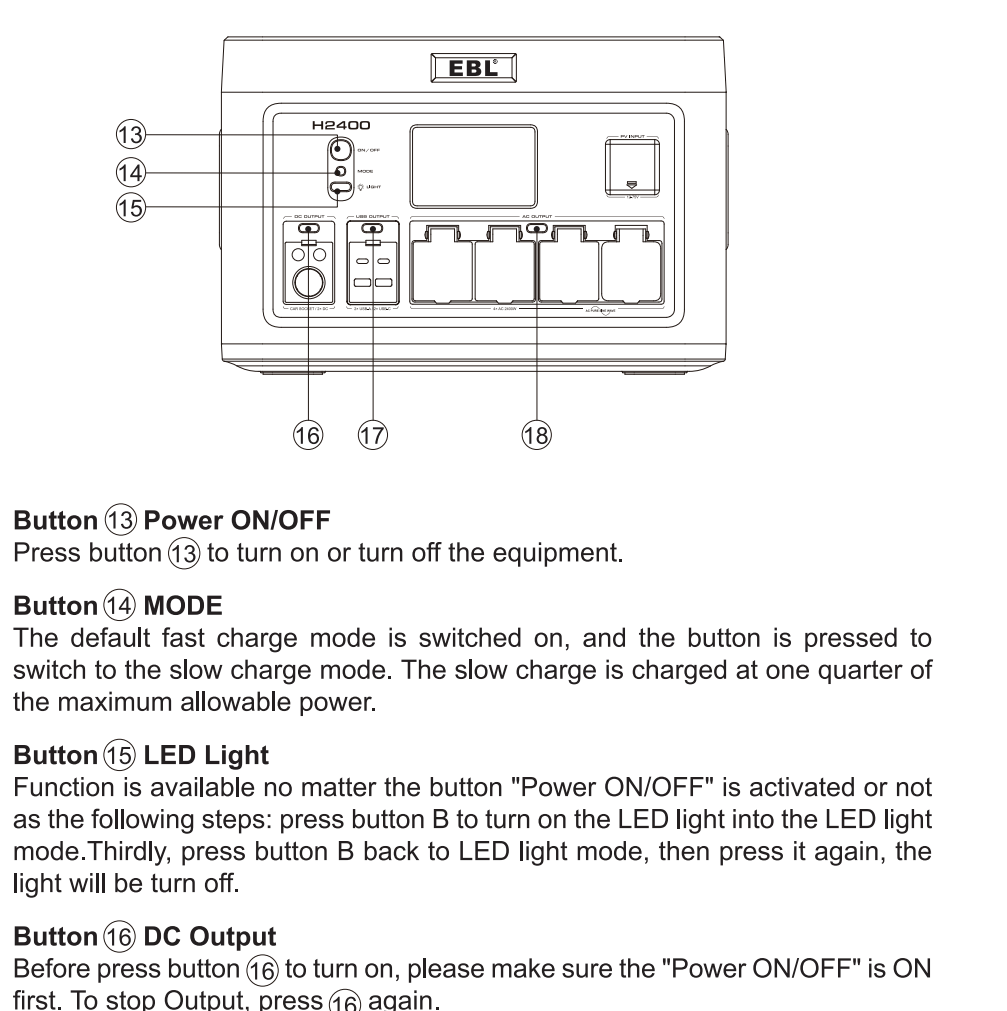
# PRODUCT OVERVIEW



- 1 DC Output
- 7 PV Input
- 2 Cigarette Lighter Socket Output
- 8 Air Intake Vent with Cooling Fan
- 3 USB-A Output
- 9 OLP Reset
- 4 USB-C Output
- 10 AC Input
- 5 LCD Screen Display
- 11 Earth Terminal
- 6 AC Output 2400Wx4
- 12 LED Light

Reminder: If the battery with low power, please charge it before use.

# BUTTONS FUNCTION

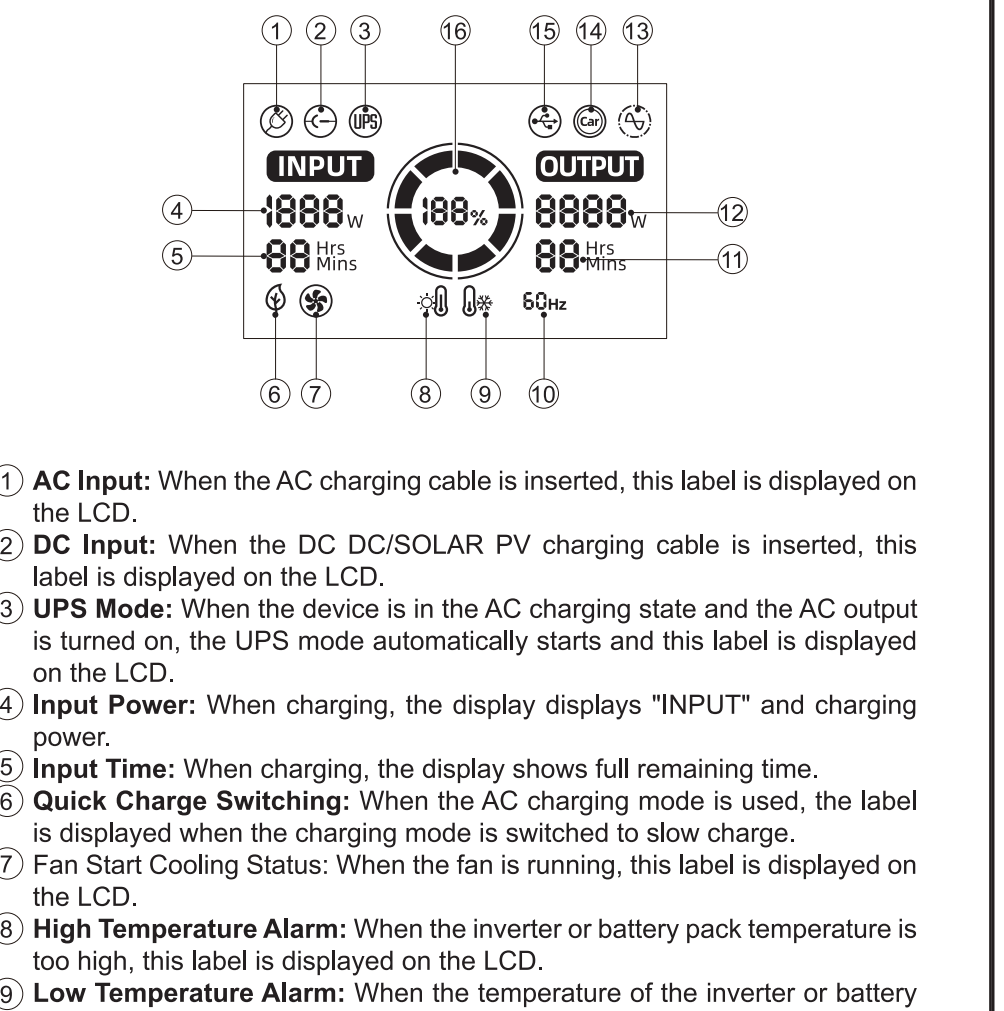


**Button 13 Power ON/OFF**  
Press button 13 to turn on or turn off the equipment.

**Button 14 MODE**  
The default to fast charge mode is switched on, and the button is pressed to switch to the slow charge mode. The slow charge is charged at one quarter of the maximum allowable power.

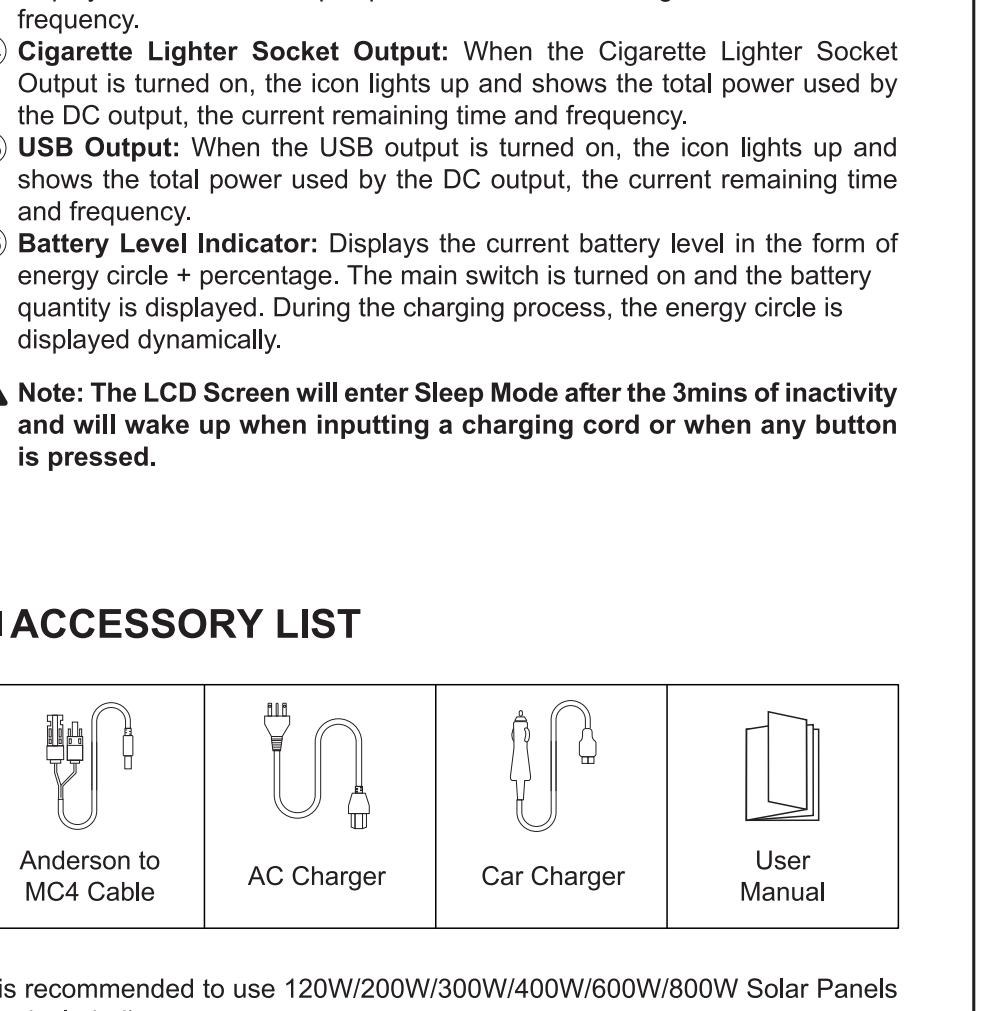
**Button 15 LED Light**  
Function is available no matter the button "Power ON/OFF" is activated or not as can directly output from the AC.

# LCD DISPLAY



- 1 AC Input: When the AC charging cable is inserted, this label is displayed on the LCD.
- 2 DC Input: When the DC DC/SOLAR PV charging cable is inserted, this label is displayed on the LCD.
- 3 UPS Mode: When the device is in the AC charging state and the AC output is turned on, the UPS mode automatically starts and this label is displayed on the LCD.
- 4 Input Power: When charging, the display displays "INPUT" and charging power.
- 5 Input Time: When charging, the display shows full remaining time.
- 6 Quick Charge Switching: When the quick charging mode is used, the label is displayed when the charging mode is switched to slow charge.
- 7 Fan Start Status Stage: When the fan is running, this label is displayed on the LCD.
- 8 High Temperature Alarm: When the inverter or battery pack temperature is too high, this label is displayed on the LCD.
- 9 Low Temperature Alarm: When the temperature of the inverter or battery pack is too low, this label is displayed on the LCD.
- 10 AC Output Frequency: When the AC switch is turned on, the display displays "OUTPUT" and the icon.
- 11 Output Time: In the output state, the screen displays the remaining output time.
- 12 Output Power: Displays the total used power of DC output, USB-A, USB-C, and AC output.

# ACCESSORY LIST



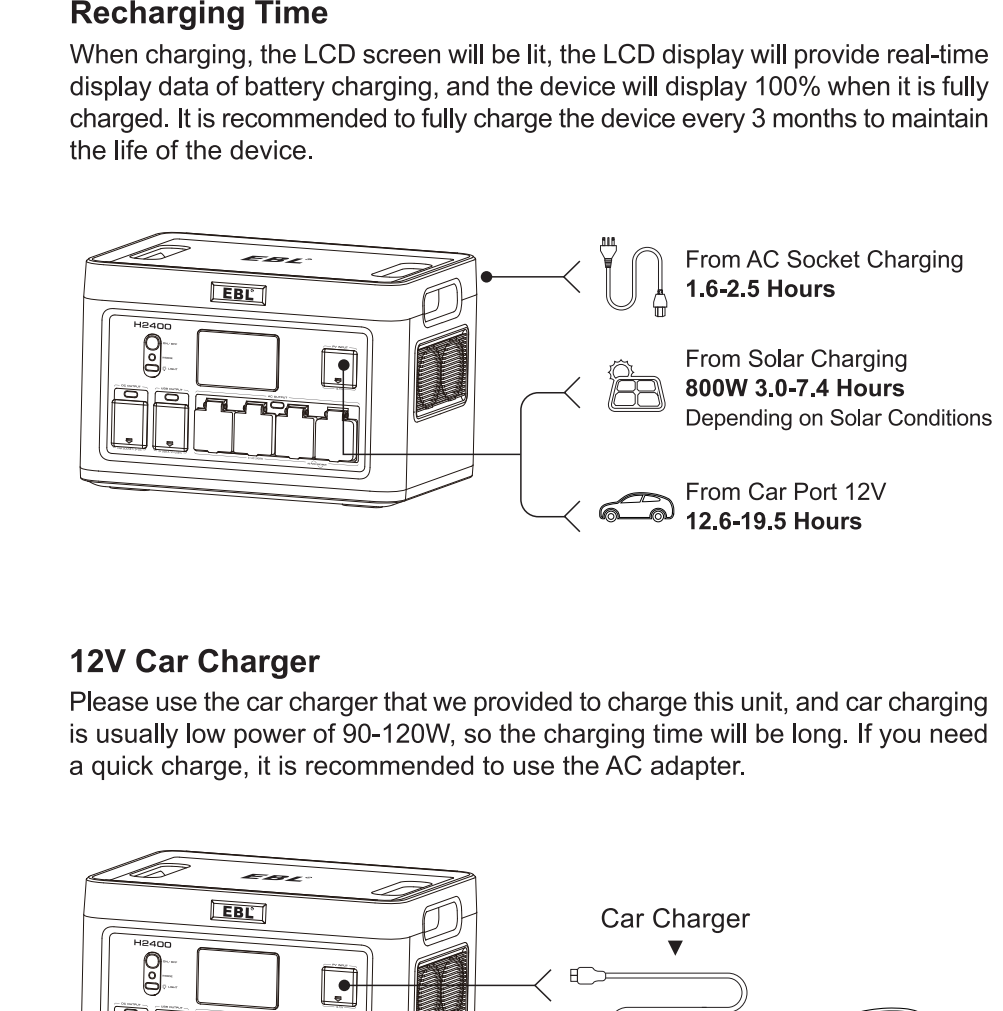
It is recommended to use 120W/200W/300W/400W/600W/800W Solar Panels (not included).

# GENERAL SPECIFICATIONS

General Specs	
Rated Capacity: 1843.2Wh	Weight (Including Accessories): ≈26kg
Net Weight: ≈25kg	Product Size: 430*300*280mm
<b>Input</b>	
Recharging Input: AC 100V-115V-10A, 60Hz, 1200W	Solar Charge Input: DC 12V-75V, 800W Max
Car Charger: DC 12/24V	
<b>Output</b>	
AC Output Voltage: 120V-60Hz	Output Waveform: Pure Sine Wave
Rated Output Power: 2400W	LED Light Output: 5W
UPS Switching Time: 10ms	Type-C Output: PD100W Max
USB 3.0 Output: 18W Max	DC Output: 12V=5A(Each)
Total 12V=10A	
<b>Battery</b>	
Battery Type: Lithium Iron Phosphate (LiFePO4)	Operating Temp: -10~40°C
Charging Temp: 0~40°C	Storage Temp: -20~45°C

TROUBLE SHOOTING	
The device does not discharge	
1) Check whether the connecting wire has been inserted in right place;	
2) Check whether the total output power exceeds the rated output power;	
3) Check whether the temperature of the equipment is too high.	
The device is not charging	
1) Confirm that the AC socket on the wall and the AC charging cable are fully inserted into the AC input terminal;	
2) Confirm whether the battery pack wiring is in good condition and whether the switch of the battery pack is turned on;	
3) The device cannot be charged immediately after it is discharged. Please put it aside for an hour and try again, because it may enter the over-temperature protection.	
WARNING	
Please avoid using the product near high temperatures, high humidity, direct sun environment, and freonage. Excessive temperature will lead to reduced service life, overheating and fire. Extremely cold conditions below the specified storage range can also impact the performance and service life of the equipment. Please keep away from corrosive chemicals and gases.	
Do not disassemble or modify this product. It will cause malfunction and fire. Please discard or recycle the product according to the methods prescribed by local laws.	
Be careful not to drop the product from a high place and give the product a strong impact.	
Keep or use the product in a place out of the reach of children.	
Please use our company's genuine accessories. The damage caused by non-genuine supplements cannot be repaired free of charge.	
Please leave a space of about 30cm away from the side suction and exhaust holes not to affect the product's heat dissipation.	
When not using this product, please turn off the power and unplug the power cord. Please avoid storing the product in a place exposed to direct sunlight with high temperature and humidity.	
For long-term storage, please consume power from full power to no power once every three months and then recharge to about 50%. Keep it indoors, at normal temperature, and the maximum storage time shall not exceed 6 months. Please do not use this product and its accessory cables and connecting equipment when there is a defect.	
Please do not store the product for a long time in high humidity and low-temperature places such as in the car and the field warehouse to avoid shortening the battery life.	

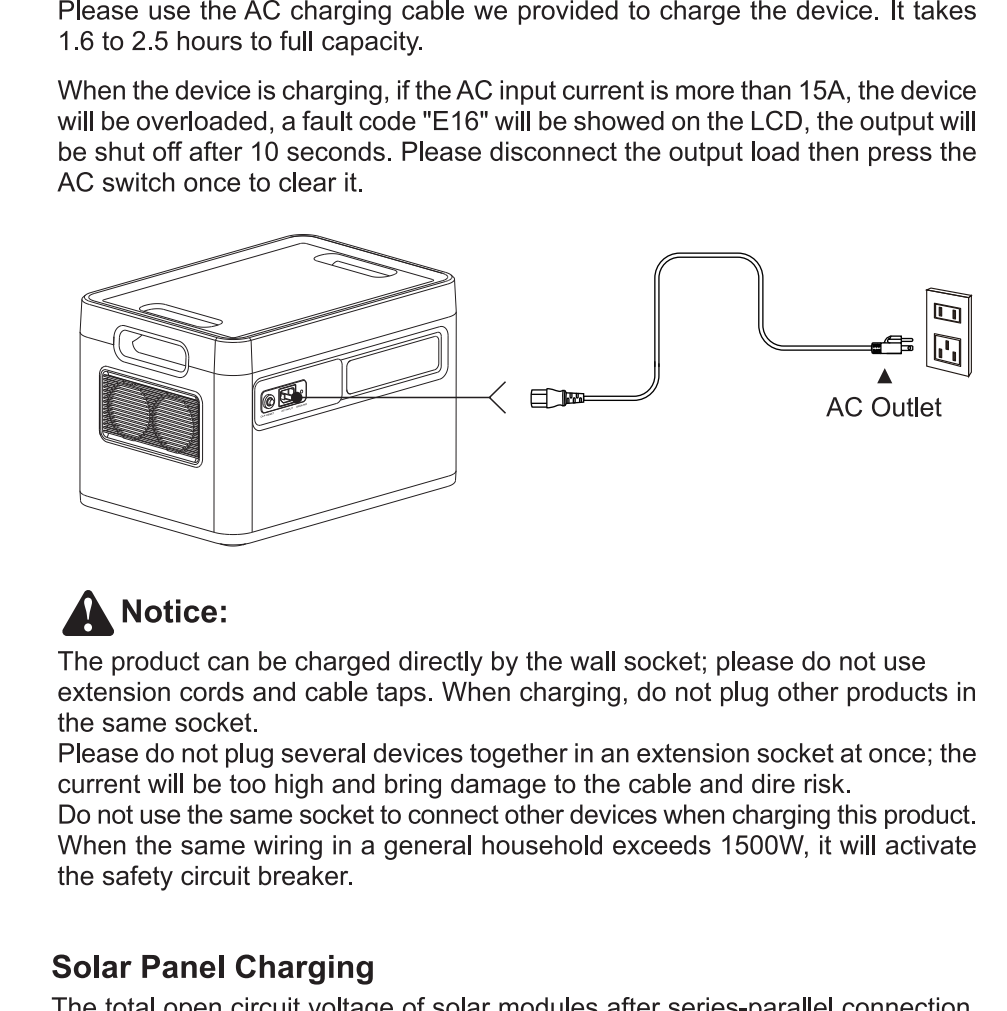
# CHARGING FUNCTION DESCRIPTION



**12V Car Charger**  
Please use the car charger that we provided to charge this unit, and car charging is usually low power of 80-120W, so the charging time will be long. If you need a quick charge, it is recommended to use the AC adapter.

**Caution:** Do not charge the product with solar PV input and car port at the same time!

# AC Charging



Please use the AC charging cable we provided to charge the device. It takes 1.6 to 2.5 hours to full capacity.

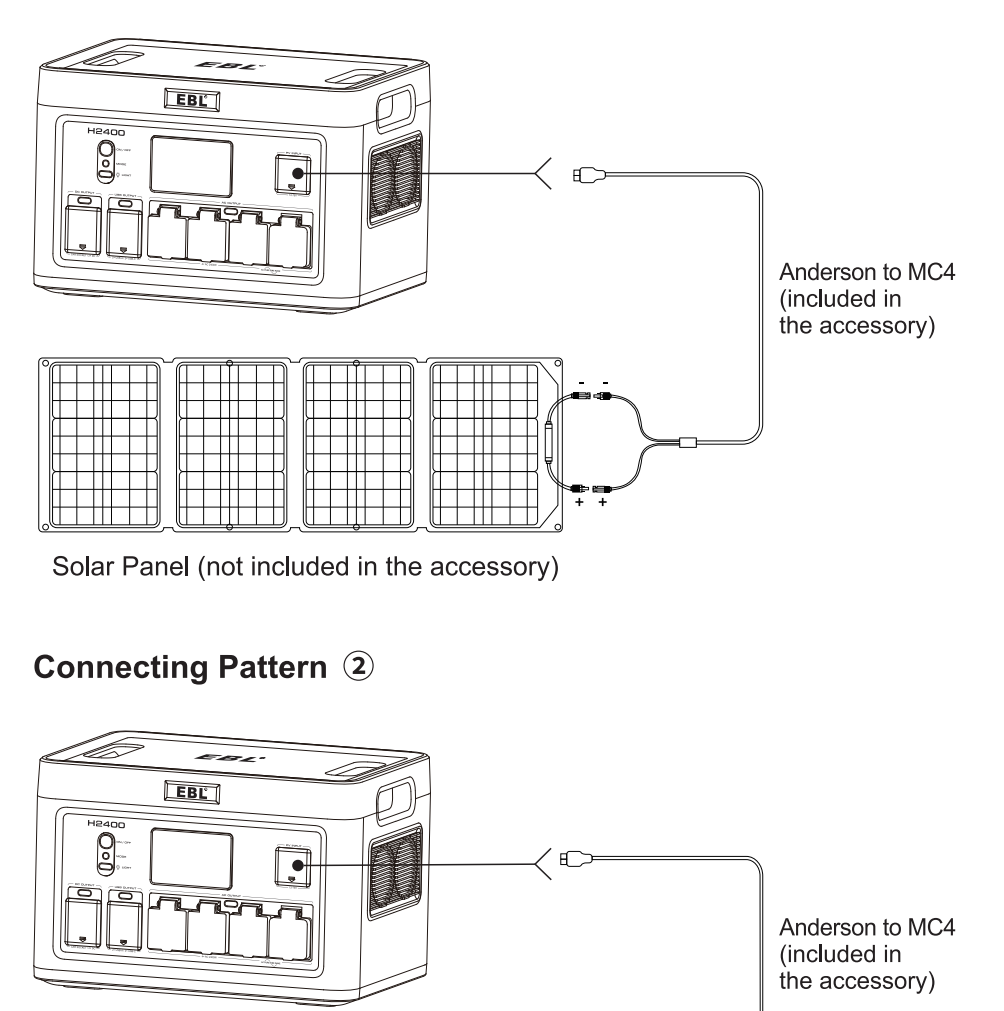
When the device is charging, if the AC input current is more than 15A, the device will be overloaded, a fault code "E16" will be showed on the LCD, the output will be shut after 10 seconds. Please disconnect the output load then press the AC switch once to clear it.

**Notice:**  
The product can be charged directly by the wall socket; please do not use extension cords and cable taps. When charging, do not plug other products in the same socket. Please do not plug several devices together in an extension socket at once; the current will be too high and bring damage to the cable and wire risk. Do not use the same socket to connect other devices when charging this product. When the same wiring in a general household exceeds 1500W, it will activate the safety circuit breaker.

**Solar Panel Charging**  
The total open circuit voltage of solar modules after series-parallel connection should not exceed the specified voltage!  
Please place as many solar panels in direct sunlight as possible. Support 100W/200W/300W/400W/600W/800W solar panel charging, the charging time is determined by the sunlight intensity.

**Caution:**  
1) Do not plug in power supplies with different voltages at the two PV input ports at the same time!  
2) It allows that two solar PV panels are paralleled to the two PV input ports, when paralleled, please confirm the same voltage specification.

# Connecting Pattern



Anderson to MC4 (included in the accessory)

Solar Panel A (not included in the accessory)

Solar Panel B (not included in the accessory)

# UPS MODE

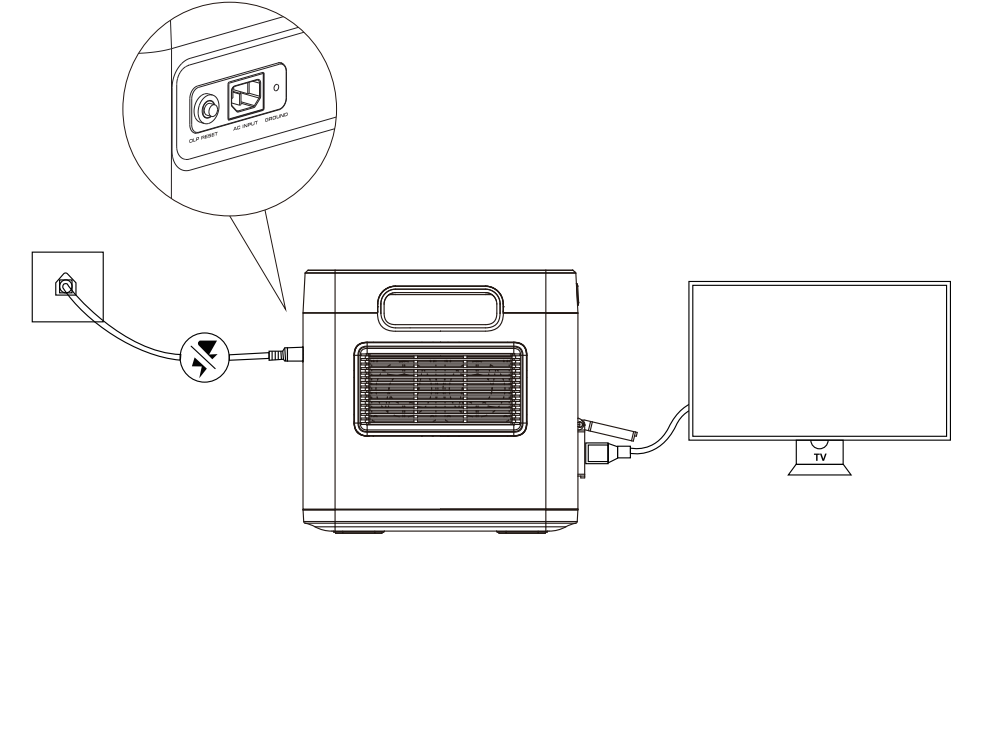
**UPS Function**  
This product has the bypass mode, does not need to pass through the battery, can directly output from the AC.

In UPS mode, when the AC input power of the mains is cut off due to a power outage, the AC input power of the mains can be cut off from automatic switch to the product battery within 10 ms to ensure AC output.

**UPS Connections**  
As shown in the figure below, connect the product between the socket on the wall and the electrical appliances, and the power of the product is in the ON state. When you turn on the power of the electrical appliances, it will directly use the AC power of the power grid.

In this state, when the power grid is cut off, it will automatically switch to the product's internal battery to supply power.

In UPS mode, the maximum power output of AC is below 1800W.



# OPERATING INSTRUCTIONS

**Power Output Attention**  
Press output switch to select the desired outlet type. The output port must press the corresponding button to activate the port. When activated, the LCD display will turn on and provide detailed information about the charging output. When no output is activated, the LCD screen will automatically turn off.

**Cooling Fan**  
The equipment is designed with an internal cooling fan to ensure that the product runs within the proper operating range. When the device experiences a high output load, it will automatically turn on the fan. During discharging and charging, the fan may run intermittently to keep the internal temperature within the operating range. When the AC circuit is activated, the fan is likely to start to ensure normal operation.

**Overload Condition**  
If the output is overloaded, the device will automatically turn off the output power. The code "E08" will be displayed on the LCD screen.

**Constant Power Mode**  
1. Basically compatible with 90% load 3000W resistive equipment;  
2. Does not support constant power AC charging;  
3. When AC 105%~120%~2400W, enter constant power after 9 seconds;  
4. When AC 121%~200%~2400W, enter constant power after 500ms;  
5. European Standard: When the constant power voltage drops to 184V±5%, the output will be turned off.  
6. American Standard: When the constant power voltage drops to 96V±5%, the output will be turned off.  
7. Japanese Standard: When the constant power voltage drops to 80V±10%, the output will be turned off.

**How to Switch Frequency?**  
The device can intelligently identify the frequency of voltage when charging, and can automatically set the frequency, so please charge before using. After plugging in the charging cable, the display will show the frequency of current grid voltage if it displays "F50", it is 50Hz, if it displays "F60", it is 60Hz. You can also manually set and change the voltage frequency. Before using the power station, please confirm the voltage frequency of your electrical equipment, 50Hz or 60Hz?

Then press the "Power on/off" button for 1 seconds to turn on the device. If "50" is displayed on the LCD, it means that the operating frequency of the power station is 50Hz. If "60" is displayed on the LCD screen, it means 60Hz. If the frequency displayed on the LCD display does not match the frequency of the local power grid, you must change the frequency according to the following steps:  
Step 1: Press the button "Power on/off" for 3 seconds to power off the LCD display screen will turn off.  
Step 2: Keep pressing the button "AC ON/OFF" with your right finger first and then press the button "Power on/off" for 1 seconds with your left finger, then release the both fingers off the buttons. You will see the frequency.

**Power Saving Sleep Mode**  
1) No charging (DC + PV), no discharging (DC + USB + AC).  
When charging is not connected and when the main switch is turned on: sleep after 5 minutes.  
2) Any charging is connected (regardless of whether there is power), and it does not sleep.  
3) USB <5W, DC <5W, AC <25W, three conditions are met at the same time, and sleep after a delay of 8 hours.  
4) The self-consumption of vehicle mileage is less than 5mi after shutting down all switch and sleeping;  
5) Please open the upper cover and switch off the battery during transportation or it will not be used for a long time. Self-consumption after switching off is less than or equal to 200uA.

# FAULT RESOLUTION

Fault Code	Significance	Solutions
E01	Battery Over-Voltage	Please disconnect the charging cable and stop charging
E02	Battery Under-Voltage	Please disconnect the output and charge the device
E03	Inverter Overheating	Please disconnect the output and wait 1-2 hours before operation
E04	Abnormal Input Voltage	Please disconnect the AC charging cable or Solar PV input cable
E05	Abnormal Grid Frequency	Please disconnect the charging cable
E06	Abnormal Output Voltage	Please disconnect the output and check the electric appliance
E07	AC/USB Output Short Circuit	Please disconnect the output and check the electric appliance
E08	DC Output Overload Short Circuit	Please disconnect the output
E09	Inverter Fault	Please contact customer service center
E16	AC Charging Overload	Please disconnect the output

# EQUIPMENT CLEANING

**Equipment Cleaning**  
Please make sure that the device is disconnected from all input power and output devices. Wipe with a clean, dry, non-abrasive cotton cloth. Remove all any foreign objects, dirt or other obstructions on the vents on both sides. While cleaning, direct objects in the side vents, do not allow debris, dirt or other blockage to enter the equipment. Do not use corrosive cleaners or solvents. Do not use compressed air to clean the side cooling vents, as it will cause foreign particles to enter the interior and cause a short circuit. Note: To avoid the risk of electric shock, do not use metal objects to clean the ports.

**NOTE**  
A photovoltaic panel as input for charging the internal battery shall be provided with an inverter and an AC charge controller in accordance with UL 1741 or UL 62018-1. The external power supply shall be a power source in accordance with the Standard UL 60950-1 and CAN/CSA C22.2 No. 60950-1, or UL 1310 and No. 1, CAN/CSA C22.2 No. 223, or No. 1, CAN/CSA C22.2 No. 223. A vehicle adapter that complies with the end-use and input contacts requirements in the Standard for Vehicle Battery Adapters, UL 2089, and Power Supplies, CAN/CSA C22.2 No. 107.1. The connector plug shall incorporate a fuse or other protective device having a current rating not greater than 15 A. INSTRUCTIONS PERTAINING TO RISK OF FIRE, ELECTRIC SHOCK, OR INJURY TO PERSONS. IMPORTANT SAFETY INSTRUCTIONS 1. WARNING – When using this product, basic precautions should always be followed, including the following: a) Read all the instructions before using the product. b) To reduce the risk of injury, close supervision is necessary when the product is used near children. c) Do not put fingers or hands into the product. d) Use of an attachment not recommended or sold by power pack manufacturer may result in a risk of electric shock, or injury to persons. e) To reduce the risk of damage to the electric plug and cord, pull the plug rather than the cord when disconnecting the power pack. f) Do not use a battery pack or appliance that is damaged or modified. Damaged or modified batteries may exhibit unpredictable behavior resulting in fire, explosion, or risk of injury. g) Do not operate the power pack with a damaged cord or plug, or a damaged output cable.

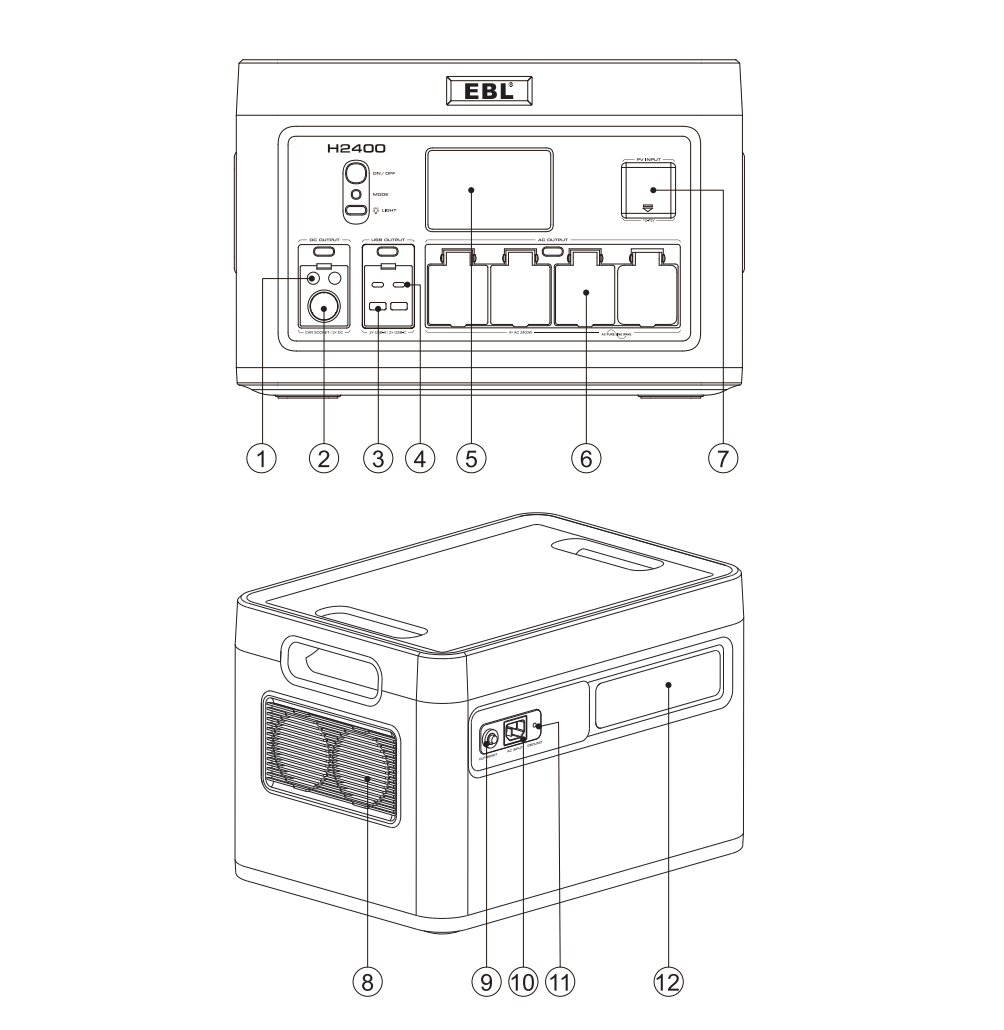
# DISPOSAL/RECYCLE

Do not dispose of equipment and its accessories in the trash. Items must be properly disposed following local regulations. Visit [www.epa.gov](http://www.epa.gov) for additional information.

# WARRANTY

All EBL products come with a full 1-year limited warranty from the date of purchase (accessories excluded). It will be out of guarantee if damaged due to incorrect use or force majeure.

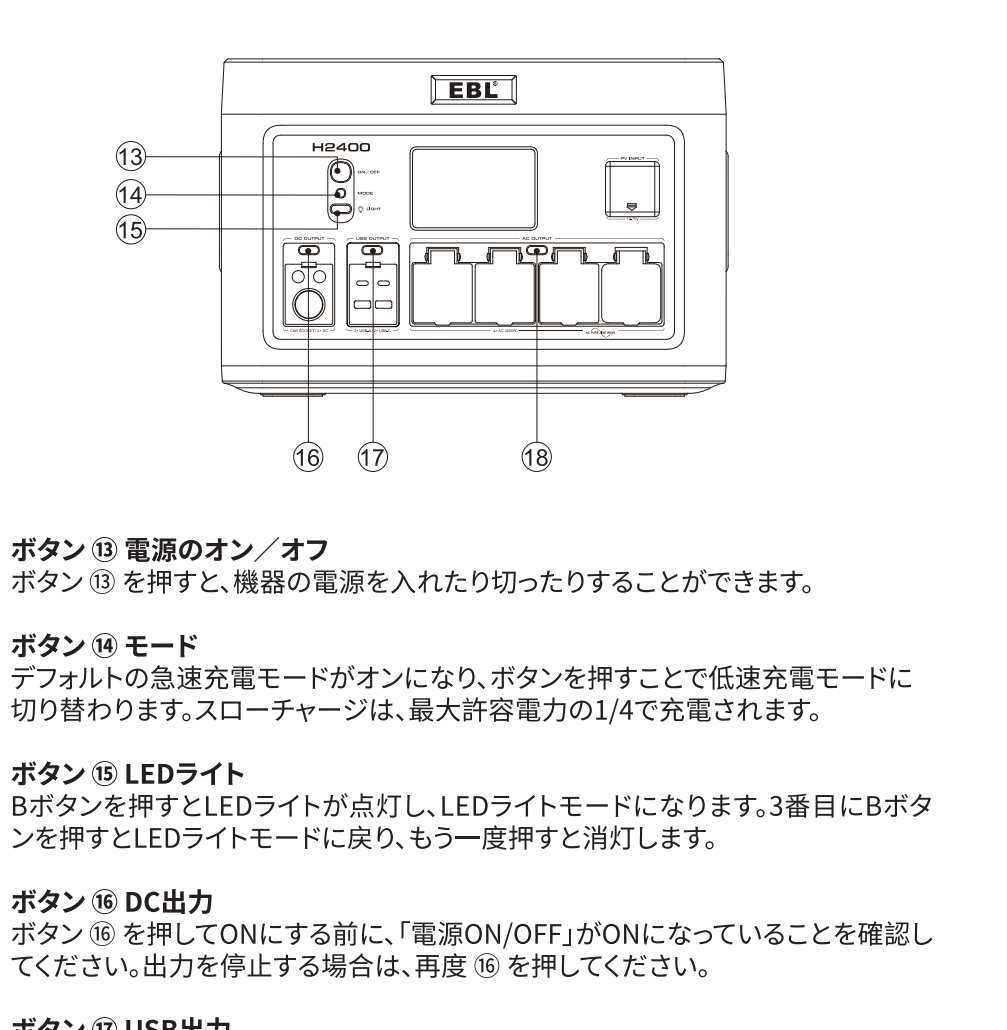
# 各部の名前



- 1 DC出力
- 7 PV入力
- 2 シガライターソケット出力
- 8 冷却ファン付き空気吸入口
- 3 USB-A出力
- 9 AC入力
- 4 USB-C出力
- 10 LEDライト
- 5 LCD画面表示
- 11 アース端子
- 6 AC出力 2400W x 4
- 12 LEDライト

注意事項: 電池残量が少ない場合は、充電してから使用ください。

# 各ボタンの名前



**ボタン 13 電源のオン/オフ**  
ボタン 13 を押すと、機器の電源を入れたか切ったすることができます。

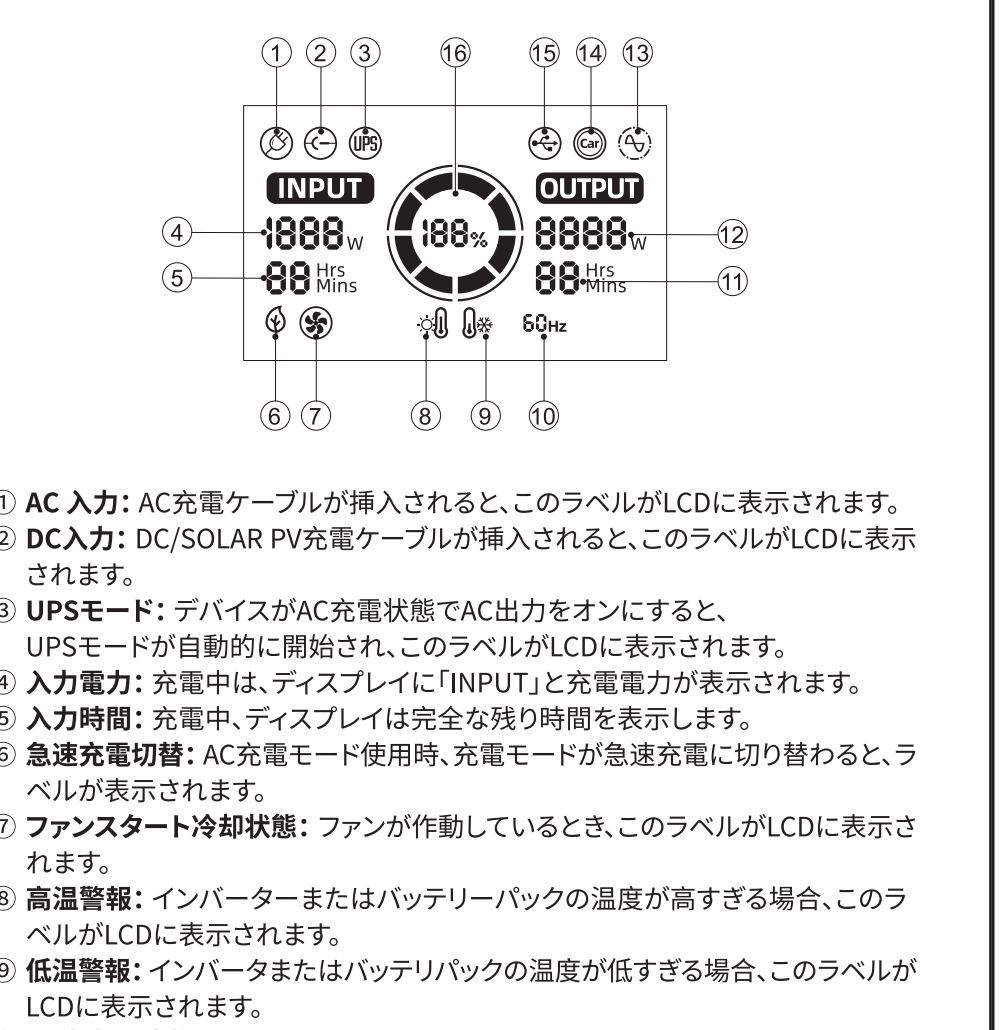
**ボタン 14 モード**  
デフォルトの速充電モードがオンになり、ボタンを押すことで低速充電モードに切り替わります。スローチャージモードは、最大許容電流の1/4で充電されます。

**ボタン 15 LEDライト**  
8ボタンを押すとLEDライトが点灯し、LEDライトモードになります。3番目に8ボタンを押すとLEDライトモードになり、もう一度押すと消灯します。

**ボタン 16 DC出力**  
ボタン 16 を押し、ONにする前に、「電源ON/OFF」がONになっていることを確認して下さい。出力が停止する場合は、再度 16 を押してください。

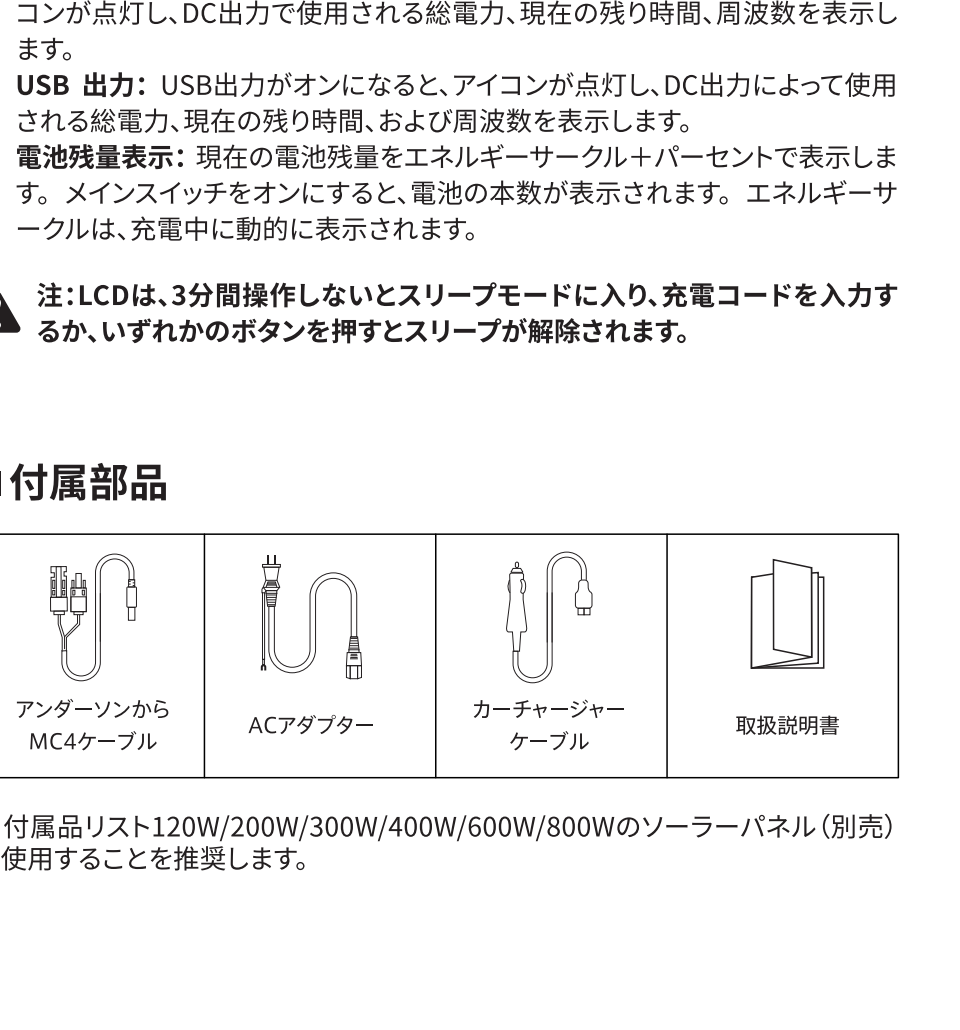
**ボタン 17 USB出力**  
ボタン 17 を押し、電源を入れる前に、「電源ON/OFF」がONになっていることを確認して下さい。出力が停止する場合は、再度 17 を押してください。

# LCDディスプレイ



- 1 AC入力: AC充電ケーブルが挿入されると、このラベルがLCDに表示されます。
- 2 DC入力: DC/SOLAR PV充電ケーブルが挿入されると、このラベルがLCDに表示されます。
- 3 UPSモード: デバイスがAC充電状態、AC出力をオンにする、UPSモードが自動的に開始され、このラベルがLCDに表示されます。
- 4 入力電力: 充電中は、ディスプレイに"INPUT"と入力電力が表示されます。
- 5 入力時間: 充電中は、ディスプレイに"INPUT"と入力時間が表示されます。
- 6 急速充電切り替え: AC充電モードの切り替え、充電モードが急速充電/遅く切替ると、ラベルが表示されます。
- 7 ファンスタート/停止状態: ファンが動作したとき、このラベルがLCDに表示されます。
- 8 高温警告: インバーターまたはバッテリーパックの温度が高すぎる場合、このラベルがLCDに表示されます。
- 9 低温警告: インバーターまたはバッテリーパックの温度が低すぎる場合、このラベルがLCDに表示されます。
- 10 AC出力周波数: ACスイッチをONにしたとき、「OUTPUT」アイコンが表示されます。
- 11 出力時間: 出力状態において、画面に出力時間が表示されます。
- 12 出力電力: DC出力、USB-A、USB-C、AC出力の電力が表示されます。この値は、接続されたデバイスのエネルギー消費量の変化に応じて複数回測定できるとご注意ください。この値は、接続された機器が使用し、ポートを切り替えたときに表示されます。
- 13 AC出力: AC出力スイッチをオンにする、アイコンが点灯し、AC出力合計電流、現在の残りの時間、周波数が表示されます。

# 付属部品



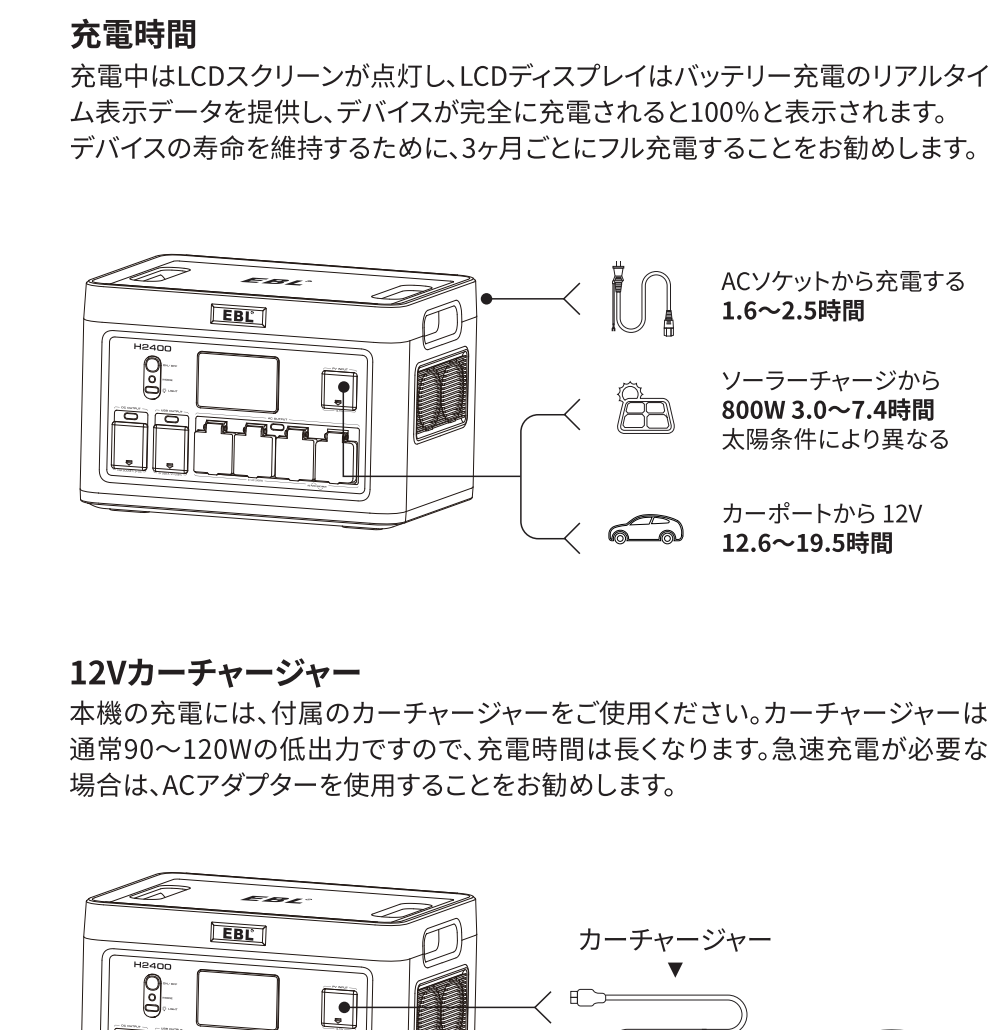
※付属品として120W/200W/300W/400W/600W/800Wのソーラーパネル(別売)を使用することを推奨します。

# 製品仕様

仕様	
定格容量: 1843.2Wh	重量 (付属品含): ≈26kg
正重量: ≈25kg	製品サイズ: 430*300*280mm
<b>入力</b>	
充電入力: AC 90V-115V-12A, 50Hz/60Hz, 1200W	ソーラーチャージ入力: DC 12V-75V, 800W Max カーチャージャー: DC 12/24V
<b>出力</b>	
AC出力電圧: 100V-50/60Hz	出力波形: 純正弦波
定格出力: 2400W	LED光出力: 5W
<b>UPS切替時間: 10ms</b>	
USB 3.0出力: 18Wマックス	DC出力: 12V=5(A)各
合計 12V=10A	
シガライターソケット出力:	
<b>電池</b>	
電池種類: リン酸鉄(LiFePO4)	動作温度: 10~40°C
充電温度: 0~40°C	保管温度: -20~45°C

**充電機能の説明**  
充電中はLEDアイコンが点灯し、LCDディスプレイはバッテリー充電のリアルタイム表示データを提供し、デバイスが完全に充電されたら100%と表示されます。デバイスの寿命を維持するために、3ヶ月ごとには充電することをお勧めします。

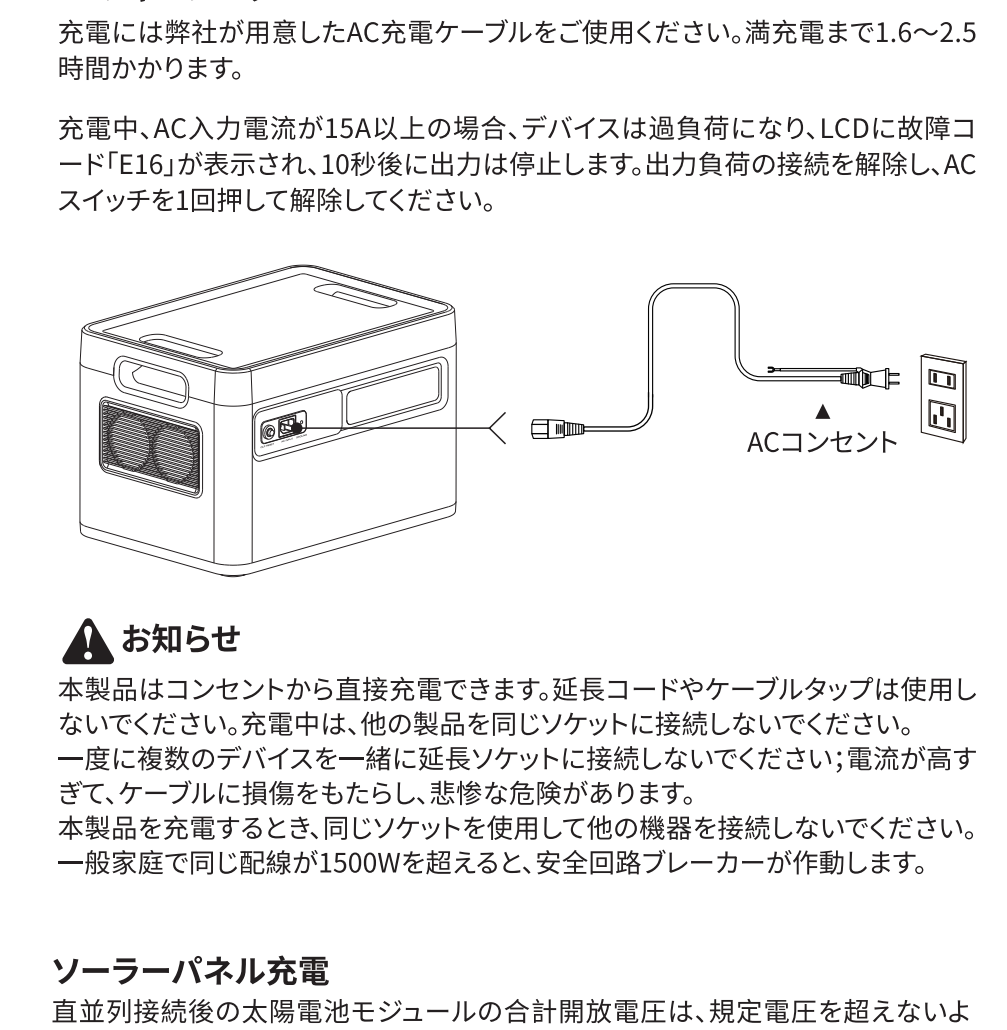
# 充電機能の説明



**12Vカーチャージャー**  
本機の専用12V車用充電器を使用してください。カーチャージャーは通常90~120Wの出力ですので、充電時間は長くなります。急速充電が必要な場合は、ACアダプターを使用することをお勧めします。

注意事項: ソーラー充電の入りとポートで同時に本製品を充電しないでください!

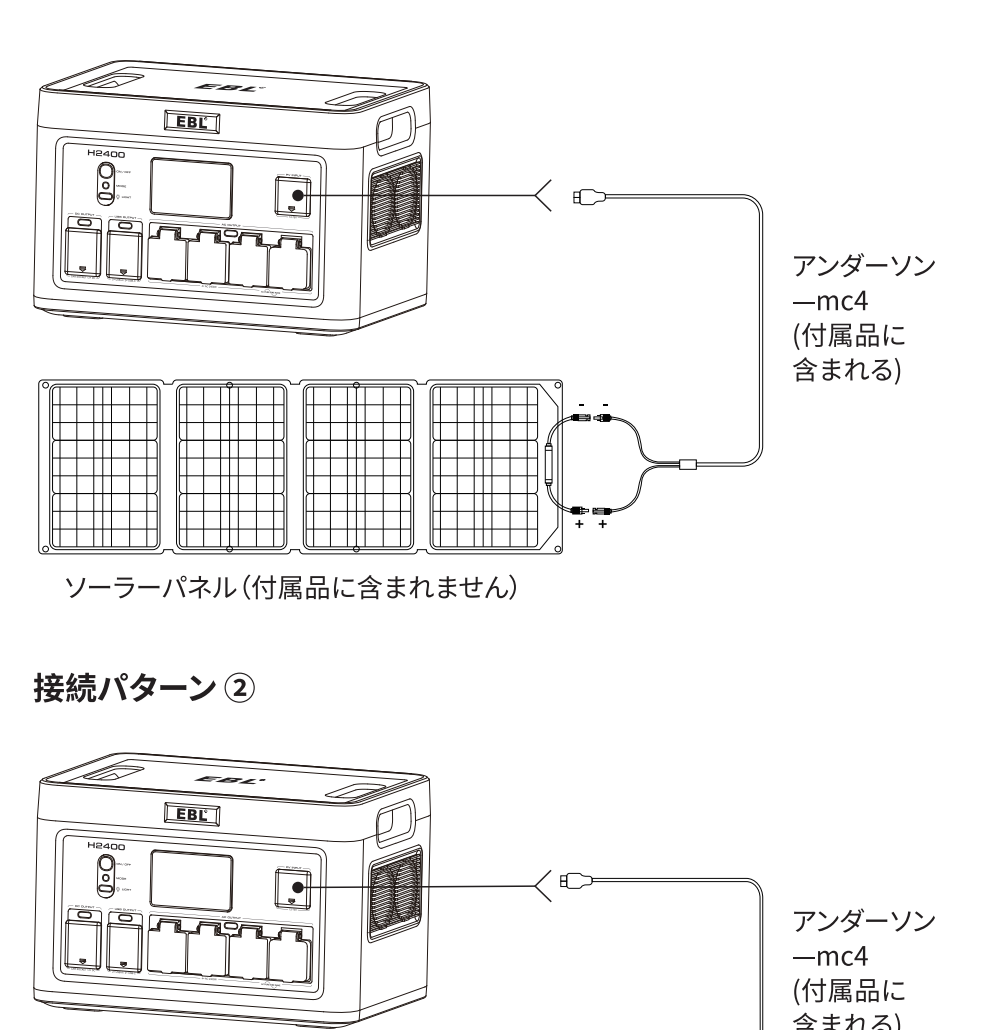
# ACチャージング



充電中、AC入力電流が15Aの場合、デバイスは過電流となり、LCDに故障コード「E16」が表示され、10秒後に出力が停止します。出力が停止すると、ACスイッチを押し続けて解除してください。

お知らせ: 本製品はコンセントから直接充電できます。延長コードやケーブルタップは使用しないでください。

# 接続パターン



Anderson to MC4 (付属品に含まれます)

ソーラーパネル(付属品に含まれません)

接続パターン②

Anderson to MC4 (付属品に含まれます)

ソーラーパネルA (付属品に含まれません)

ソーラーパネルB (付属品に含まれません)

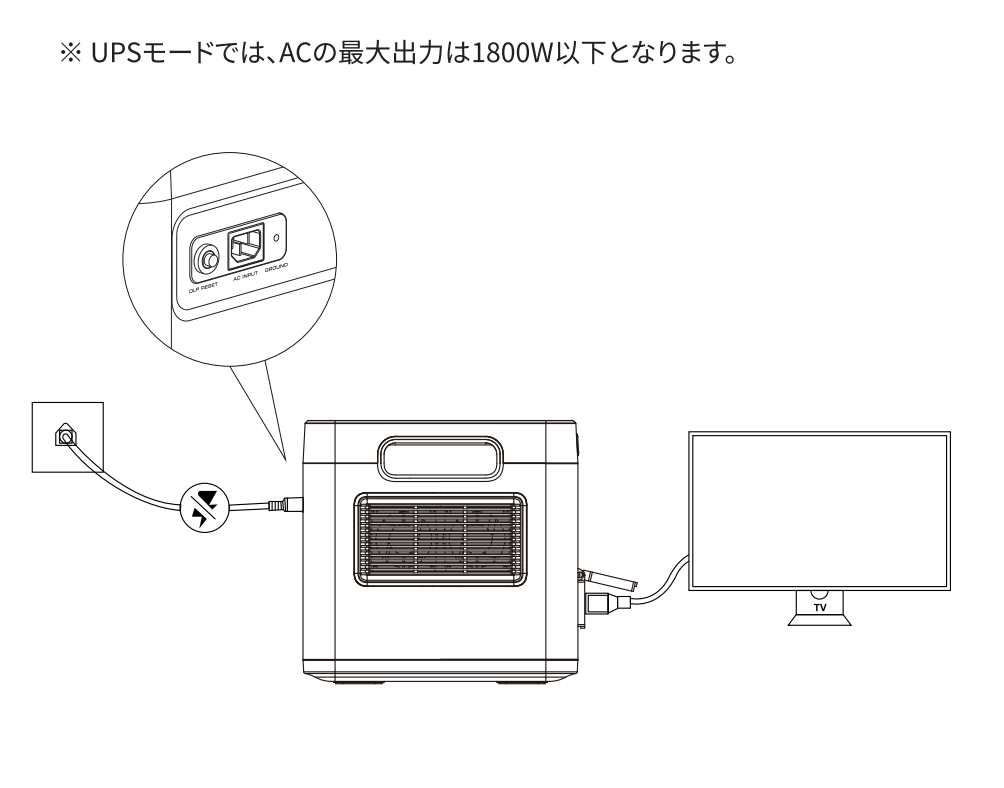
注してください: 1) ソケットケーブルポートに、電圧の異なる電源を同時に接続しないでください!

# UPSモード

**UPS機能**  
このプロダクトにバイパスモードが、電源を通る必要がありません。ACから直接出力することができます。

UPSモードでは、本機AC入力方が停電のために断切されるとき、本機内のAC入力にAC出力を確保するため、10秒以内のプロダクト電圧への自動リセットが行って使用することができます。

**下の接続**  
下の図のように、本製品を壁のソケットと電気製品の間に接続すると、本製品の電源がON状態になります。電気製品の電源をONにする、電力網の交流電圧を直接利用することができます。



UPSモードでは、ACの最大出力は1800W以下となります。

# 取扱説明書

**電気出力に関する注意**  
出力スイッチを押して、希望の出力レートを選択します。出力モードは、対応のボタンを押してポートをアクティブにする必要があります。出力化すること、LCDディスプレイの表示、出力停止するまで電源供給を提供します。出力が活性化されていない場合、LCD画面は自動的にオフになります。

**冷却ファン**  
本製品は適切な温度範囲で動作するように、内部に冷却ファンを搭載しています。冷却ファンは、機器が過熱を受けると、自動的にファンをオンにする、装置中、内部温度動作範囲内に保つために、ファンが断続的に動作することがあります。また、ファンが断続的に動作することによって、通常の動作を確保するためにファンが動作することがあります。

**オーバーロード状態**  
出力ポートに負荷がかかると、自動的に出力がオフになります。その際、液晶画面に「E08」のメッセージが表示されます。

**コンスタントパワーモード**  
1. 99%負荷の3000W抵抗性負荷は基本的に互換性があります;  
2. AC充電の定格電力は対応していません;  
3. AC 105%~120%~2400Wのどより秒の遅延で一定した力になります;  
4. AC 121%~200%~2400Wのどより500msの遅延で一定した力を書き入れます;  
5. Y0-2の定格: 一定した力の電圧が184V±5%に落ちる場合、出力は断絶;  
6. アメリカの規格: 出力は一定した力の電圧が96V±5%に落ちる場合、出力は断絶;  
7. 日本の規格: 電圧が80V±10%に低下すると出力がOFFになります。

**周波数の切り替え方法?**  
周波数は充電中に現在の周波数設定に自動的に識別し、自動的に周波数を設定することができます。使用前に充電してください。充電ケーブルを差し込み、ディスプレイに現在のグリッド電圧の周波数が表示されます。"F50"と表示されたら、"F60"と表示されたら50Hzとなります。また、電圧の周波数を手動で設定・変更することも可能ですが、パワーステーションを使用する前に、お住まいの電気規格の電圧周波数、50Hzまたは60Hzを確認してください。その後、「電源ON/OFF」を押して、電源を入れてください。LCDに

# 警告

50) と表示されている場合は、パワーステーションの動作周波数が50Hzであることを要します。液晶画面に「60」が表示されている場合は、60Hzを要します。LCDディスプレイに示されている電圧が地域の電圧規格と一致しない場合は、以下の手順で電圧を変更する必要があります。  
ステップ1: 「Power ON/OFF」ボタンを押して電源をオフにしてください。  
ステップ2: 右側の「電源ON/OFF」ボタンを押します。左側の「電源ON/OFF」ボタンを押すと、電源がオフになります。周波数が表示されます。

**省電スリープモード**  
充電可能 (AC/A+PV)、充電不可 (DC + USB + AC)、充電が継続しておらず、メンテナンスに必要に応じて充電モードをリセットします。  
充電モード設定しては各名 (電圧/電流/電圧/電流) をリセットしない。  
ステップ1: 右側の「電源ON/OFF」ボタンを押します。左側の「電源ON/OFF」ボタンを押すと、電源がオフになります。周波数が表示されます。

転送中は上部カバーを開け、電圧のスイッチを切らない、長時間開けません。スイッチの後の自己消費電力は200mA以下です。

このプロダクトは、さまざまな使用状況での安全な動作を確保するために、さまざまな保護機能を搭載しています。以下の警告を必ず読んでください。保護機能を無効にする場合は、メーカーのサポートセンターにお問い合わせください。