

# Peter

Operating instructions

Gebrauchsanweisung

Mode d'emploi

Istruzioni per l'uso

Manual de instrucciones

Gebruiksaanwijzing

Brugsanvisning

Käyttöohje

Bruksanvisning

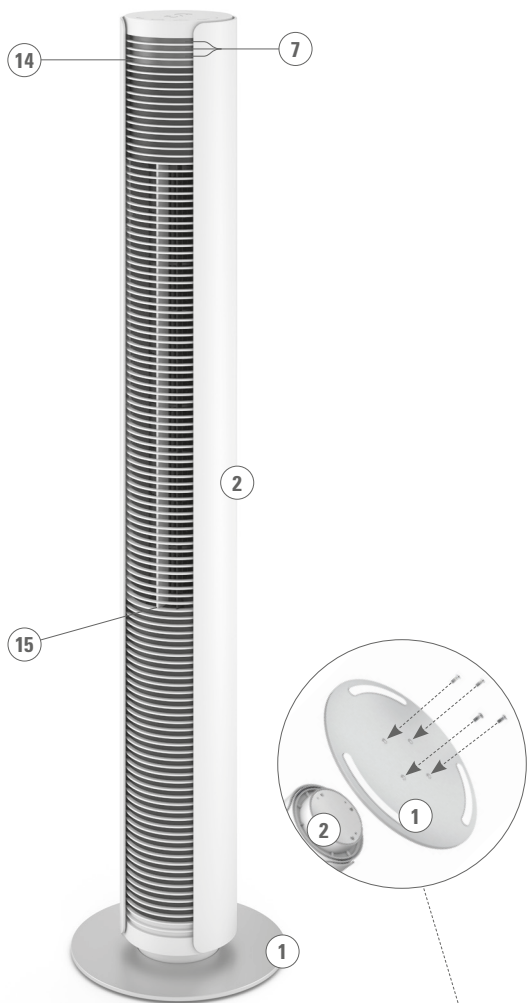
Bruksanvisning

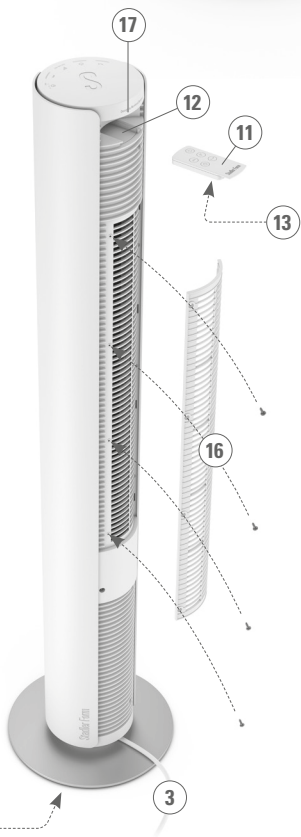
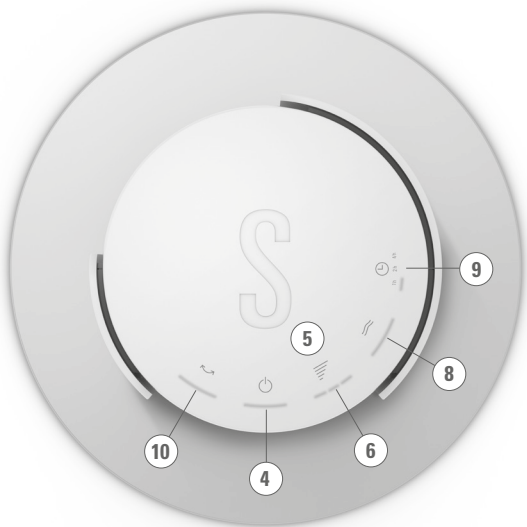
Инструкция по эксплуатации



**Stadler Form®**

# Peter





2 JAHRE GARANTIE • 2 YEARS WARRANTY • 2 ANNÉES DE GARANTIE

**2**



Share your feedback about Peter on:  
Teilen Sie Ihr Feedback von Peter auf:  
Partagez votre commentaire sur Peter :  
[www.stadlerform.com/Reviews](http://www.stadlerform.com/Reviews)



For frequently asked questions go to:  
Für häufig gestellte Fragen besuchen Sie:  
Trouvez la foire aux questions sur :  
[www.stadlerform.com/Peter/support](http://www.stadlerform.com/Peter/support)



Download instruction manual:  
Bedienungsanleitung hier herunterladen:  
Téléchargez le mode d'emploi :  
[www.stadlerform.com/Peter/manual](http://www.stadlerform.com/Peter/manual)



Watch the video of Peter:  
Schauen Sie sich das Video zu Peter an:  
Regardez la video du Peter :  
[www.stadlerform.com/Peter/video](http://www.stadlerform.com/Peter/video)



Congratulations! You have just purchased the exceptional PETER fan. He will give you great pleasure and improve the indoor air for you.

As with all domestic electrical appliances, particular care is needed with this model also, in order to avoid injury, fire damage or damage to the appliance. Please study these operating instructions carefully before using the appliance for the first time and follow the safety advice on the appliance itself.

## Description of the appliance

The appliance consists of the following main components:

1. Foot
2. Housing
3. Mains cable for power supply
4. On/off button
5. Control panel
6. Button for the selection of the speed level: 1–3
7. Display of the selected speed level (disappears after 5 s)
8. Button for the selection of „Natural Breeze“ mode
9. Button for the selection of timer function: 1–7 h
10. Button for swing mode
11. Remote control
12. Compartment for remote control
13. Battery compartment remote control (type CR2032)
14. Infrared receiver
15. Air outlet
16. Air inlet with washable air filter
17. Carrying handle

## Important safety instructions

Please read through the operating instructions carefully before you use the appliance for the first time and keep them safely for later reference; if necessary pass them on to the next owner.

- Stadler Form refuses all liability for loss or damage which arises as a result of failure to follow these operating instructions.
- The appliance is only to be used in the home for the purposes described in these instructions. Unauthorised use and technical modifications to the appliance can lead to danger to life and health.
- This appliance can be used by children aged from 8 years and above and persons with reduced physical, sensory or mental capabilities or lack of experience and knowledge if they have been given supervision or instruction concerning use of the appliance in a safe way and understand the hazards involved. Children shall not play with the appliance. Cleaning and user maintenance shall not be made by children without supervision.
- Never leave any parts of the packing within the reach of children.
- If the supply cord is damaged, it must be replaced by the manufacturer, or its service agent, or a qualified person in order to avoid a hazard.

- Assemble the appliance in accordance with the instructions for Assembly. Follow the instructions for assembly exactly and ensure that all screws are firmly tightened so as to avoid damage and hazards.
- Never insert objects into the grille of the fan. Do not cover the appliance during operation.
- Always disconnect the power cord from the socket before removing the protection grille.
- Only connect the cable to alternating current. Observe the voltage information given on the appliance.
- Do not use damaged extension cords.
- Do not run the power cord over sharp edges and make sure that it does not get trapped.
- Do not pull the plug from the socket with wet hands or by holding on to the power cord.
- Do not use the appliance in immediate vicinity of a bath tub, a shower or a swimming pool (observe a minimum distance of 3 m). Place the appliance such that a person in the bath tub cannot touch the appliance.
- Do not place the appliance near a heat source. Do not subject the power cord to direct heat (such as a heated hotplate, open flames, hot iron sole plates or heaters for example). Protect power cords from oil.
- See to it that the appliance is properly positioned to ensure a high stability during its operation and make sure that no one can trip over the power cord.
- The appliance is not splash-proof.
- For indoor use only.
- Do not store the appliance outdoors.
- Store the appliance in a dry place inaccessible to children (pack the appliance).
- Prior to any maintenance, cleaning and after each use, switch off the appliance and unplug the mains cable from the socket.
- Repairs to electrical appliances must only be carried out by a qualified electrical technician.

### **Assembly (see page 2 and 3)**

Attach the foot (1) to the bottom of the housing (2) with the 4 screws provided. Make sure the screws are firmly tightened.

### **Setting up / operation**

1. Place Peter in the desired location on a flat surface. Connect the mains cable (3) to a suitable power outlet.
2. Switch on the appliance by pressing the on/off button (4). The blue LEDs on the control panel (5) will then turn on. The appliance gives an audible signal when a setting is changed via the control panel (5) or the remote control (11).
3. Press the button for the selection of the speed level (6) to change the fan speed (levels 1–3). Pressing once increases the speed by one level. If you would like to increase the speed by another level, press again. The number of the selected speed level (7) lights up on the front of the unit, and disappears after 5 seconds.

4. Press the button for the selection of "Natural Breeze" mode (8) for natural wind conditions. The blue LED beneath the button (8) will now light up. This mode provides an even more pleasant cooling effect, simulating a natural breeze. The fan speed of this breeze automatically varies depending on the selected speed level.
5. By pressing the button for the timer (9) you can set the operating time for between 1 and 7 hours (for example, 3h = 1 h and 2h LEDs lit, 7h = 1 h, 2h and 4h LEDs lit). The selected time is displayed below the timer button (9) with blue LEDs. Press once to set the operating time to 1 h, press the button again for 2 h, and so on. The remaining time is indicated by the illuminated LEDs below the timer button (9). The unit switches off automatically after the set operating time has elapsed. If no LEDs are lit below the timer button (9), the unit is set to continuous operation.
6. Activate swing mode by pressing the swing mode button (10). The appliance now swings at an angle of approx. 70° to ensure optimum distribution of cooling air throughout the room. Press the swing mode button (10) again if the appliance is to remain at a certain angle.
7. Switch off the appliance by pressing the on/off button (4).
8. The remote control (11) is in the compartment for remote control (12) on the back of the appliance. It operates via infrared – for this purpose, point the remote control at the infrared receiver (14) on the front of the unit. The battery compartment (13) is on the back of the remote control (11). This can be opened by pushing the cover downwards.

## Cleaning

Prior to any maintenance, cleaning and after each use, switch off the appliance and unplug the mains cable (3) from the socket.

**Attention:** Never submerge the appliance in water (danger of short-circuit).

- For external cleaning, rub with a damp cloth and then dry thoroughly.
- Make sure that the air inlet (16) and air outlet (15) are cleaned regularly to prevent the build-up of dust. The air outlet (15) can be cleaned with a dry brush or a vacuum cleaner. The air inlet screen (16) is fitted with an air filter which can be removed and cleaned with a damp cloth. Remove the filter by removing the 4 screws on the air inlet screen (16). After cleaning, ensure that the air filter is completely dry and that the 4 screws are firmly tightened again.

## Repairs

- Repairs to electrical appliances must only be carried out by a qualified electrical technician. If improper repairs are carried out, the warranty lapses and all liability is refused.
- Never operate the appliance if the adaptor or plug is damaged, after it has malfunctioned, if it has been dropped or has been damaged in any other way (cracks/breaks in the casing).
- Do not push any object into the appliance.
- If the appliance is beyond repair, make it unusable immediately by cutting through the cable and hand it in at the collection point provided for the purpose.

## Disposal

The European directive 2012 / 19 / CE on Waste Electrical and Electronic Equipment (WEEE), requires that old household electrical appliances must not be disposed in the normal unsorted municipal waste stream. Old appliances must be collected separately in order to optimize the recovery and recycling of the materials they contain and reduce the impact on human health and the environment. The crossed out "wheeled bin" symbol on the product reminds you of your obligation, that when you dispose of the appliance it must be separately collected. Consumers should contact their local authority or retailer for information concerning the correct disposal of their old appliance.



## Specifications

Rated voltage	220–240 V / 50 Hz
Rated power	36–60 W
Room size (up to)	40 m <sup>2</sup> / 100 m <sup>3</sup>
Dimensions	Housing: 135 x 1'090 mm (diameter x height) Foot: 249 mm (diameter)
Weight	6.0 kg
Sound level	33–52 dB(A)
Complies with EU regulations	CE / WEEE / RoHS / EAC

**All rights for any technical modifications are reserved**





Gratulation! Sie haben soeben den aussergewöhnlichen Ventilator PETER erworben. Er wird Ihnen viel Freude machen und die Raumluft für Sie verbessern.

Wie bei allen elektrischen Haushaltsgeräten wird auch bei diesem Gerät zur Vermeidung von Verletzungen, Brand- oder Geräteschäden besondere Sorgfalt verlangt. Bitte studieren Sie die vorliegende Betriebsanleitung vor der Inbetriebnahme und beachten Sie die Sicherheitshinweise auf dem Gerät.

## Gerätebeschreibung

Das Gerät besteht aus den folgenden Hauptkomponenten:

1. Fuss
2. Gehäuse
3. Netzkabel für die Stromversorgung
4. Ein/Aus-Taste
5. Bedienelement
6. Taste für die Wahl der Leistungsstufe: 1–3
7. Anzeige der gewählten Geschwindigkeitsstufe (erlischt nach 5 s)
8. Taste für die Wahl des „Natural Breeze“ (natürliche Brise) Modus
9. Taste für die Wahl der Timer-Funktion 1–7 h
10. Taste für Schwenkfunktion
11. Fernbedienung
12. Fach für Fernbedienung
13. Batteriefach Fernbedienung (Typ CR2032)
14. Infrarot Empfänger
15. Luftaustritt
16. Lufteinlass mit abwaschbarem Filter
17. Tragegriff

## Wichtige Sicherheitshinweise

Bitte lesen Sie die Gebrauchsanleitung genau durch, bevor Sie das Gerät das erste Mal in Betrieb nehmen und bewahren Sie sie zum späteren Nachschlagen gut auf, geben Sie sie ggf. an den Nachbesitzer weiter.

- Für Schäden, die durch Nichtbeachten dieser Gebrauchsanleitung entstehen, lehnt Stadler Form jegliche Haftung ab.
- Das Gerät ist nur im Haushalt für die in dieser Gebrauchsanweisung beschriebenen Zwecke zu benutzen. Ein nicht bestimmungsgemässer Gebrauch sowie technische Veränderungen am Gerät können zu Gefahren für Gesundheit und Leben führen.
- Dieses Gerät kann von Kindern ab 8 Jahren und Personen mit eingeschränkten körperlichen, sensorischen oder geistigen Fähigkeiten, aber auch von unerfahrenen und unwissenden Personen verwendet werden, sofern diese das Gerät unter Aufsicht verwenden oder von einer anderen Person über die sichere Verwendung des Gerätes unterwiesen wurden und sich der damit verbundenen Gefahren bewusst sind. Kinder sollten nicht mit dem Gerät spielen. Kinder sollten das Gerät nur unter Aufsicht reinigen und pflegen.

- Bewahren Sie keine Verpackungsbestandteile in der Reichweite von Kindern auf.
- Wenn das Netzkabel beschädigt ist, muss es vom Hersteller oder in einer vom Hersteller zugelassenen Werkstatt oder von ähnlich qualifizierten Personen ersetzt werden, um Gefahren zu vermeiden.

- Montieren Sie das Gerät gemäss Montageanleitung. Folgen Sie exakt der Montageanleitung und stellen Sie sicher, dass alle Schrauben fest angezogen sind, um Schäden und Gefahren zu vermeiden.
- Stecken Sie keine Gegenstände in das Gitter des Geräts. Das Gerät während des Betriebs nicht abdecken.
- Stellen Sie sicher, dass das Netzkabel von der Steckdose getrennt ist, bevor Sie das Schutzgitter entfernen.
- Schliessen Sie das Kabel nur an Wechselstrom an. Achten Sie auf die Spannungsangaben auf dem Gerät.
- Keine beschädigten Verlängerungskabel verwenden.
- Das Netzkabel nicht über scharfe Kanten ziehen oder einklemmen.
- Den Stecker nie am Netzkabel oder mit nassen Händen aus der Steckdose ziehen.
- Das Gerät nicht in unmittelbarer Nähe einer Badewanne, einer Dusche oder eines Schwimmbeckens benutzen (Mindestabstand von 3m einhalten). Gerät so aufstellen, dass Personen das Gerät von der Badewanne aus nicht berühren können.
- Gerät nicht in der Nähe einer Wärmequelle aufstellen. Das Netzkabel keiner direkten Hitzeeinwirkung (wie z.B. heisse Herdplatte, offene Flammen, heisse Bügelsohle oder Heizöfen) aussetzen. Netzkabel vor Öl schützen.
- Darauf achten, dass das Gerät beim Betrieb eine gute Standfestigkeit besitzt und nicht über das Netzkabel gestolpert werden kann.
- Das Gerät ist nicht spritzwassergeschützt.
- Das Gerät ist nur zur Verwendung in Innenräumen geeignet.
- Das Gerät nicht im Freien aufbewahren.
- Das Gerät an einem trockenen und für Kinder unzugänglichen Ort aufbewahren (einpacken).
- Vor jeder Wartung, Reinigung und nach jedem Gebrauch das Gerät ausschalten und das Netzkabel von der Steckdose trennen.
- Reparaturen an Elektrogeräten dürfen nur von instruierten Fachkräften durchgeführt werden.

### **Montage (siehe Seite 2 und 3)**

Befestigen Sie den Fuss (1) mit den 4 mitgelieferten Schrauben unten am Gehäuse (2). Stellen Sie sicher, dass die Schrauben fest angezogen sind.

### **Inbetriebnahme / Bedienung**

1. Stellen Sie Peter an den gewünschten Platz auf einen flachen Untergrund. Schliessen Sie das Netzkabel (3) an eine geeignete Steckdose an.
2. Schalten Sie das Gerät ein, indem Sie auf die Ein/Aus-Taste (4) drücken. Danach leuchten die blauen LEDs auf dem Bedienelement (5). Das Gerät gibt ein akustisches Signal, wenn eine Einstellung über das Bedienelement (5) oder mit der Fernbedienung (11) getätigt wird.

3. Drücken Sie die Taste für die Wahl der Leistungsstufe (6), um die Ventilatorgeschwindigkeit zu verändern (1–3 Stufen). Einmal Drücken erhöht die Geschwindigkeit um eine Stufe. Wenn Sie die Geschwindigkeit um eine weitere Stufe erhöhen möchten, drücken Sie nochmals. Auf der Vorderseite des Geräts leuchtet die Anzahl eingestellter Stufen (7), welche nach 5 Sekunden erlischt.
4. Drücken Sie die Taste „Natural Breeze“ (8) für natürliche Windverhältnisse. Die blaue LED unterhalb der Taste (8) leuchtet nun. Dieser Modus garantiert einen noch angenehmeren Kühleffekt. Dabei wird eine natürliche Windbrise simuliert. Die Ventilatorgeschwindigkeit dieser Brise variiert automatisch je nach eingestellter Leistungsstufe.
5. Durch Drücken der Timer Taste (9) können Sie die Betriebsdauer wahlweise von 1–7 h einstellen (z.B. 3 h = LED 1 h + 2 h aktiv / 7 h = LED 1 h, 2 h, 4 h aktiv) . Die gewählte Zeitdauer wird unterhalb der Timer Taste (9) mit blauen LEDs angezeigt. Bei einmaligem Drücken ist 1 h Betriebsdauer eingestellt, bei nochmaligem Drücken 2 h Betriebszeit usw. Die verbleibende Restlaufzeit wird anhand der leuchtenden LEDs unterhalb der Timer Taste (9) angezeigt. Das Gerät schaltet automatisch aus, nachdem die eingestellte Betriebszeit abgelaufen ist. Leuchten keine LEDs unterhalb der Timer Taste (9), ist das Gerät auf Dauerbetrieb eingestellt.
6. Aktivieren Sie die Schwenkfunktion durch Drücken der Schwenkfunktions-Taste (10). Das Gerät schwenkt nun in einem Winkel von ca. 70°, um eine optimale Verteilung der kühlenden Luft im Raum zu gewährleisten. Soll das Gerät in einem gewissen Winkel stehen bleiben, drücken Sie die Schwenkfunktions-Taste (10) erneut.
7. Schalten Sie das Gerät aus, indem Sie auf die Ein/Aus-Taste (4) drücken.
8. Die Fernbedienung (11) befindet sich im Fach (12) auf der Geräterückseite. Diese funktioniert über Infrarot – halten Sie dazu die Fernbedienung in Richtung des Infrarot Empfängers (14) auf der Vorderseite des Geräts. Das Batteriefach (13) befindet sich auf der Rückseite der Fernbedienung (11). Dieses kann geöffnet werden, indem die Abdeckung nach unten geschoben wird.

## Reinigung

Vor jeder Wartung, Reinigung und nach jedem Gebrauch das Gerät ausschalten und das Netzkabel (3) von der Steckdose trennen.

**Achtung:** Das Gerät nie ins Wasser tauchen (Kurzschlussgefahr).

- Zur äusseren Reinigung mit einem feuchten Lappen abreiben und danach gut trocknen.
- Darauf achten, dass Lufteinlass (16) und Luftaustritt (15) regelmässig gereinigt werden, um eine Staubansammlung zu vermeiden. Den Luftaustritt (15) mit einem trockenen Pinsel oder Staubsauger reinigen. Das Lufteinlassgitter (16) ist mit einem Luftfilter ausgestattet, der abnehmbar ist und mit einem feuchten Lappen gereinigt werden kann. Entnehmen Sie den Filter, indem Sie die 4 Schrauben am Lufteinlassgitter (16) entfernen. Stellen Sie nach der Reinigung sicher, dass der Luftfilter komplett trocken ist und die 4 Schrauben wieder fest angezogen sind.

## Reparaturen

- Reparaturen an Elektrogeräten (Wechseln des Netzkabels) dürfen nur von instruierten Fachkräften durchgeführt werden. Bei unsachgemässen Reparaturen erlischt die Garantie und jegliche Haftung wird abgelehnt.

- Nehmen Sie das Gerät nie in Betrieb, wenn ein Kabel oder Stecker beschädigt ist, nach Fehlfunktionen des Gerätes, wenn dieses heruntergefallen ist oder auf eine andere Art beschädigt wurde (Risse/Brüche am Gehäuse).
- Nicht mit irgendwelchen Gegenständen in das Gerät eindringen.
- Ausgedientes Gerät sofort unbrauchbar machen (Netzkabel durchtrennen) und bei der dafür vorgesehenen Sammelstelle abgeben.

### Entsorgung

Die europäische Richtlinie 2012 / 19 / CE über Elektro- und Elektronik-Altgeräte (WEEE) verlangt, dass elektrische Haushaltsgeräte nicht über den Restmüll oder sonstigen Haushaltsabfall entsorgt werden dürfen, sondern an Sammelpunkten für das Recycling von elektrischen und elektronischen Geräten abgegeben werden müssen. So können die Verwertung der enthaltenen Materialien optimiert und ihre Auswirkungen auf die menschliche Gesundheit und die Umwelt reduziert werden. Das durchgestrichene Abfalltonnensymbol auf dem Produkt erinnert Sie an diese Verpflichtung. Bitte fragen Sie bei Ihrer Gemeindeverwaltung nach der zuständigen Entsorgungsstelle.



### Technische Daten

Nennspannung	220–240 V / 50 Hz
Nennleistung	36–60 W
Raumgrösse (Bis)	40 m <sup>2</sup> / 100 m <sup>3</sup>
Abmessungen	Gehäuse: 135 x 1'090 mm (Durchmesser x Höhe) Fuss: 249 mm (Durchmesser)
Gewicht	6.0 kg
Schalldruckpegel	33–52 dB(A)
Erfüllt EU-Vorschrift	CE / WEEE / RoHS/ EAC

### Technische Änderungen vorbehalten



Félicitation ! Vous venez d'acheter le superbe ventilateur PETER. Nous espérons que cet appareil vous donnera entière satisfaction et améliorera l'air intérieur pour vous.

Comme pour tous les appareils ménagers électriques, il est important d'entretenir cet appareil correctement afin d'éviter les blessures, les incendies ou les dommages. Veuillez lire attentivement le présent mode d'emploi avant la mise en service et respecter les conseils de sécurité indiqués sur l'appareil.

## Description de l'appareil

L'appareil est composé des éléments principaux suivants :

1. Pied
2. Boîtier
3. Cordon de réseau pour alimentation électrique
4. Interrupteur marche/arrêt
5. Panneau de commande
6. Bouton de sélection du niveau de vitesse : 1 à 3
7. Affichage du niveau de vitesse sélectionnée (disparaît au bout de 5 s)
8. Bouton de sélection du mode «Natural Breeze» (brise naturelle)
9. Bouton de sélection de la fonction de minuterie : 1 à 7 h
10. Bouton pour mode oscillation
11. Télécommande
12. Compartiment pour la télécommande
13. Compartiment des piles de la télécommande (type CR2032)
14. Récepteur infrarouge
15. Sortie d'air
16. Entrée d'air avec filtre à air lavable
17. Poignée de transport

## Conseils de sécurité importants

Veuillez lire attentivement le mode d'emploi avant la première mise en service de l'appareil et conservez-le pour toute consultation ultérieure ou remettez-le, le cas échéant, au nouveau propriétaire.

- La société Stadler Form décline toute responsabilité des dommages résultant du non-respect des indications données dans ce mode d'emploi.
- Cet appareil ne doit être utilisé qu'aux fins domestiques décrites dans ce mode d'emploi. Toute utilisation contraire à sa destination ainsi que toute modification technique apportée à l'appareil peut entraîner des risques pour la santé et la vie.
- Cet appareil peut être utilisé par les enfants âgés de 8 ans et plus et les personnes aux capacités physiques, sensorielles ou mentales réduites ou ne disposant pas de l'expérience ou de la connaissance nécessaire, sous surveillance ou s'ils ont reçu les instructions concernant l'utilisation de l'appareil et s'ils comprennent les dangers impliqués. Les enfants ne doivent pas jouer avec l'appareil. Les opérations de nettoyage et d'entretien ne doivent pas être effectuées par des enfants sans surveillance.
- Ne laissez jamais les matériaux de l'emballage à la portée des enfants.

• Pour éviter tout danger, faites remplacer le cordon d'alimentation endommagé par le fabricant, un agent agréé ou une personne qualifiée.

- Assemblez l'appareil conformément aux instructions de montage. Pour éviter tout dommage et danger, suivez strictement les instructions de montage et veillez à ce que tous les écrous soient bien serrés.
- N'insérez jamais d'objets dans la grille du ventilateur. Ne couvrez pas l'appareil pendant le fonctionnement.
- Débranchez toujours le cordon d'alimentation de la prise secteur avant de retirer la grille de protection.
- Ne branchez le câble qu'au courant alternatif. Tenez compte des indications de tension situées sur l'appareil.
- Ne pas utiliser de rallonge électrique endommagée.
- Ne pas faire passer ou coincer le câble d'alimentation par-dessus des arêtes vives.
- Ne jamais retirer la fiche de courant de la prise en tirant sur le câble d'alimentation ou en ayant les mains mouillées.
- Ne pas utiliser l'appareil à proximité immédiate d'une baignoire, d'une douche ou d'une piscine (respecter une distance minimum de 3 m). Placer l'appareil de telle façon à ce que personne ne puisse le toucher à partir de la baignoire.
- Ne pas placer l'appareil à proximité directe d'une source de chaleur. Ne pas exposer le câble d'alimentation à la chaleur (comme p. ex. une plaque chaude de cuisinière, flammes nues, semelle chaude de fer à repasser ou poêles). Protéger le câble d'alimentation de tout contact avec de l'huile.
- Veiller à ce que l'appareil ait une bonne stabilité lors de son fonctionnement et que l'on ne puisse pas trébucher sur le câble d'alimentation.
- Cet appareil n'est pas protégé contre les projections d'eau.
- Pour usage intérieur uniquement.
- L'appareil ne doit pas être conservé à l'extérieur.
- Conserver l'appareil à un endroit sec et hors de portée des enfants (l'emballer).
- Avant toute opération d'entretien, de nettoyage et après chaque utilisation, éteignez l'appareil et débranchez le câble secteur de la prise.
- Les réparations sur les appareils électriques ne doivent être effectuées que par des électriciens qualifiés.

### **Montage (voir page 2 et 3)**

Attachez le pied (1) sur la partie inférieure du boîtier (2) avec les 4 vis fournies. Assurez-vous que les vis sont bien serrées.

### **Mise en marche / utilisation**

1. Posez Peter à l'endroit souhaité, sur un sol plat. Connectez le câble d'alimentation (3) à une prise de courant adéquate.
2. Mettez en marche l'appareil en appuyant sur l'interrupteur marche/arrêt (4). Les DEL bleues sur le panneau de commande (5) vont ensuite s'allumer. L'appareil émet un signal sonore lorsque vous modifiez un réglage via le panneau de commande (5) ou la télécommande (11).
3. Appuyez sur le bouton pour sélectionner le niveau de vitesse (6) et modifier la vitesse du ventilateur (niveaux 1 à 3). Appuyer une fois augmente la vitesse d'un niveau. Si vous souhaitez passer à une vitesse supérieure,

appuyez de nouveau. Le chiffre du niveau de vitesse sélectionnée (7) est affiché par une lumière sur la face avant de l'appareil, qui disparaît au bout de 5 secondes.

- Appuyez sur le bouton pour sélectionner le mode «Natural Breeze» (8) pour obtenir des conditions de ventilation naturelles. La DEL bleue sous le bouton (8) va maintenant s'allumer. Ce mode permet d'avoir un effet de refroidissement encore plus agréable, tout en simulant une brise naturelle. La vitesse du ventilateur de cette brise varie automatiquement en fonction du niveau de vitesse sélectionnée.
- En appuyant sur le bouton du minuteur (9), vous pouvez régler les heures de fonctionnement entre 1 et 7 heures (par exemple, 3h = 1h et 2h de DEL allumées, 7h = 1h, 2h et 4h de DEL allumées). La durée sélectionnée s'affiche au-dessus du bouton (9) du minuteur avec des DEL bleues. Appuyez une fois pour régler la durée de fonctionnement sur 1h ; appuyez de nouveau sur le bouton pour 2h, et ainsi de suite. La durée restante est indiquée par des DEL allumées en-dessous du bouton du minuteur (9). L'appareil s'éteint automatiquement après l'écoulement de la durée de fonctionnement réglée. Si aucune DEL n'est allumée en-dessous du minuteur (9), l'appareil est réglé sur un fonctionnement continu.
- Activer le mode oscillation en appuyant sur le bouton «mode oscillation» (10). L'appareil bascule à présent à un angle d'environ 70° pour garantir une distribution optimale de l'air de refroidissement dans la pièce. Appuyez à nouveau sur le bouton «mode oscillation» (10) si l'appareil doit rester à un certain angle.
- Puis mettez l'appareil en marche en appuyant sur l'interrupteur marche/arrêt (4).
- La télécommande (11) se trouve dans le compartiment de télécommande (12) à l'arrière de l'appareil. Elle fonctionne par infrarouge – à cet effet, pointez la télécommande vers le récepteur infrarouge (14) sur la face avant de l'appareil. Le compartiment des piles (13) se trouve à l'arrière de la télécommande (11). Vous pouvez l'ouvrir en poussant le couvercle vers le bas.

## Nettoyage

Avant toute opération d'entretien, de nettoyage et après chaque utilisation, éteignez l'appareil et débranchez le cordon d'alimentation (3) de la prise.

**Attention :** Ne jamais plonger l'appareil dans l'eau (risque de court-circuit).

- Pour le nettoyage extérieur, utilisez un chiffon humide et séchez bien l'appareil.
- Veillez à ce que l'entrée d'air (16) et la sortie d'air (15) soient régulièrement nettoyées pour éviter l'accumulation de poussière. La sortie d'air (15) peut être nettoyée à l'aide d'une brosse sèche ou d'un aspirateur. L'écran d'entrée d'air (16) est équipé d'un filtre à air qui peut être retiré et nettoyé avec un chiffon humide. Retirez le filtre en enlevant les 4 vis sur l'écran d'entrée d'air (16). Après le nettoyage, assurez-vous que le filtre à air est complètement sec et que vous avez bien resserré les 4 vis.

## Réparations

- Les réparations sur les appareils électriques ne doivent être effectuées que par des électriciens qualifiés. La garantie s'éteint et toute responsabilité est exclue en cas de réparations non conformes aux règles de l'art.

- Ne mettez jamais l'appareil en service en cas d'endommagement d'un cordon ou d'une fiche, après un dysfonctionnement de l'appareil causé par une chute ou par une autre détérioration de l'appareil (boîtier fissuré/cassé).
- Ne pas pénétrer avec des objets quelconques dans l'appareil.
- Arrivé au bout de sa durée de vie, l'appareil doit immédiatement être rendu inutilisable (sectionner le d'alimentation) et être déposé dans une déchetterie prévue à cet effet.

## Elimination

Conformément à la directive européenne 2012 / 19 / EC sur la mise au rebut des déchets d'équipements électriques et électroniques (DEEE), les appareils ménagers usés ne doivent pas être jetés avec les déchets non triés. Ces appareils usés doivent être collectés séparément des déchets ménagers pour optimiser la récupération et le recyclage de leurs composants dans le but de réduire les effets négatifs sur la santé humaine et sur l'environnement. Le symbole de poubelle avec roulettes et croix indique que ces produits doivent être collectés et mis au rebut séparément des ordures ménagères. Les consommateurs doivent contacter les autorités locales ou leurs revendeurs concernant la mise au rebut de leurs vieux appareils.



## Caractéristiques techniques

Tension nominale	220–240 V / 50 Hz
Puissance nominale	36–60 W
Surface (Maximum)	40 m <sup>2</sup> / 100 m <sup>3</sup>
Dimensions	Boîtier : 135 x 1'090 mm (diamètre x hauteur) Pied : 249 mm (diamètre)
Poids	6.0 kg
Niveau de bruit	33–52 dB(A)
Conforme à la réglementation UE	CE / DEEE / RoHS / EAC

## Sous réserve de modifications techniques





Congratulazioni! Avete appena acquistato il fantastico ventilatore PETER. Sarà estremamente piacevole e migliorerà l'aria nell'ambiente per voi.

Come con tutte le apparecchiature elettriche domestiche, è necessaria particolare attenzione anche con questo modello, al fine di evitare infortuni, danni da incendio o danni al dispositivo. Studiare con attenzione queste istruzioni per l'uso prima di utilizzare il dispositivo per la prima volta e seguire tutte le istruzioni di sicurezza fornite con esso.

## Descrizione dell'apparecchio

L'apparecchio consiste delle seguenti componenti principali:

1. Base
2. Alloggiamento
3. Cavo di alimentazione elettrica
4. Tasto di accensione/spegnimento
5. Pannello di controllo
6. Tasto selezione del livello di velocità: 1–3
7. Schermata del livello di velocità selezionata (scompare dopo 5 s)
8. Tasto selezione della modalità „Natural Breeze“ (Brezza Naturale)
9. Tasto selezione della funzione timer: 1–7 h
10. Tasto modalità oscillazione
11. Telecomando
12. Vano telecomando
13. Vano batteria telecomando (tipologia CR2032)
14. Ricevitore a infrarossi
15. Scarico aria
16. Presa d'aria con filtro dell'aria lavabile
17. Maniglia di trasporto

## Importanti istruzioni di sicurezza

Prima di utilizzare l'apparecchio leggere attentamente le istruzioni per l'uso. Dopo aver letto le istruzioni per l'uso, conservarle con cura per la futura consultazione.

- La Stadler Form respinge ogni responsabilità per la perdita o danni che incorrano come risultato di un mancato rispetto di queste istruzioni d'uso.
- L'apparecchio dev'essere usato solo in casa e per gli scopi descritti in queste istruzioni. L'uso non autorizzato e le modifiche tecniche all'apparecchio possono portare a pericoli per la vita e la salute.
- Questo apparecchio può essere utilizzato da bambini di età superiore agli 8 anni e persone con ridotte capacità mentali, fisiche o sensoriali o prive di esperienza e conoscenze in merito, in presenza di altre persone che ne sorvegliano l'operato o ricevano istruzioni sull'uso dell'apparecchio in modo sicuro e ne comprendano i pericoli. I bambini non devono giocare con l'apparecchio. Pulizia e manutenzione non deve essere effettuata da bambini senza supervisione.
- Non lasciare mai alcuna parte dell'imballaggio alla portata dei bambini.
- Se il cavo è danneggiato, farlo sostituire da un produttore, dall'assistenza o da personale qualificato per evitare pericoli.

- Montare il dispositivo secondo le istruzioni per il montaggio. Seguire esattamente le istruzioni per il montaggio e assicurare che tutte le viti siano strette fermamente per evitare danni e pericoli.
- Non inserire oggetti nella griglia della ventilatore. Non coprire il dispositivo durante il funzionamento.
- Scollegare sempre il cavo di alimentazione dalla presa prima di rimuovere la griglia di protezione.
- Collegate il cavo solo alla corrente alternata. Rispettate le informazioni sul voltaggio riportate sull'apparecchio.
- Non utilizzate prolunghe danneggiate.
- Non fate scorrere il cavo su bordi taglienti ed assicuratevi che non rimanga incastrato.
- Non tirate il cavo dalla presa con mani umide o afferrando il cavo stesso.
- Non utilizzate questo apparecchio nelle immediate vicinanze di una vasca, una doccia o una piscina (rispettate una distanza minima di 3 m). Posizionate l'apparecchio in modo che una persona dentro la vasca non possa toccare l'apparecchio.
- Non posizionate l'apparecchio vicino ad una sorgente di calore. Non sottoponete il cavo di alimentazione al calore diretto (come piastre, fiamme libere, ferri da stiro caldi o caloriferi per esempio). Proteggete i cavi di alimentazione dall'olio.
- Fate in modo che l'apparecchio sia posizionato appropriatamente per assicurare una buona stabilità durante il suo funzionamento ed assicuratevi che nessuno possa inciampare sul cavo.
- L'apparecchio non è impermeabilizzato.
- Solo per uso interno.
- Non conservare questo apparecchio all'esterno.
- Riponete l'apparecchio in un luogo asciutto inaccessibile ai bambini (rimettete l'apparecchio nella confezione).
- Prima di effettuare interventi di manutenzione, pulizia e dopo ogni utilizzo, spegnere il dispositivo e scollegare il cavo di alimentazione dalla presa di corrente.
- Le riparazioni agli apparecchi elettrici devono essere effettuate solo da tecnici elettricisti qualificati.

### **Montaggio (si veda pag. 2 e 3)**

Unite la base (1) alla parte inferiore dell'alloggiamento (2) con le 4 viti in dotazione. Assicuratevi che le viti siano serrate saldamente.

### **Impostazione / Utilizzo**

1. Posizionate Peter nell'area desiderata su una superficie piana. Collegate il cavo d'alimentazione (3) a una presa di corrente adeguata.
2. Accendete l'apparecchio premendo il tasto on/off (accensione/spegnimento) (4). Il LED di colore blu sul pannello di controllo (5) si accenderà. L'apparecchio emette un segnale acustico quando si modifica un'impostazione tramite il pannello di controllo (5) o il telecomando (11).
3. Premete il tasto per la selezione del livello di velocità (6) per modificare la velocità del ventilatore (livelli 1–3). Premendo una volta si aumenta la velocità di un livello. Se desiderate aumentare la velocità di un altro livello, premete di nuovo. Il numero del livello di velocità selezionato (7) si illumina sulla parte anteriore dell'unità e scompare dopo 5 secondi.

4. Premete il tasto per la selezione della modalità „Natural Breeze“ (8) che permette di simulare le condizioni di ventosità naturali. Il LED blu sotto il tasto (8) si illuminerà. Questa modalità fornisce un effetto di raffreddamento molto piacevole simulando una brezza naturale. La velocità di questa brezza varia automaticamente a seconda del livello di velocità selezionato.
5. Premendo il tasto per il timer (9) potete impostare il tempo di funzionamento compreso tra 1 ora e 7 ore (ad esempio, 3 h = 1 h e 2 h di accensione LED, 7 h = 1 h, 2 h e 4 h accensione LED). Il tempo di funzionamento è visualizzato sotto il tasto timer (9) con un LED di colore blu. Premete una volta per impostare il tempo di funzionamento ad un'ora, premete nuovamente per impostare il tempo di funzionamento a due ore e così via. Il tempo rimanente è indicato dal LED illuminato sotto il tasto timer (9). L'unità si spegne automaticamente dopo che il tempo di funzionamento impostato è scaduto. Se nessun LED è acceso sotto il timer (9), l'unità è impostata in modalità di funzionamento continuo.
6. Attivate la modalità d'oscillazione premendo il tasto modalità d'oscillazione (10). L'apparecchio ora oscilla con un angolo approssimativo di 70° per garantire una distribuzione ottimale del flusso d'aria raffreddata in tutta la stanza. Premete ancora il tasto modalità d'oscillazione (10) se desiderate che l'apparecchio rimanga in una angolazione determinata.
7. Spegnete l'apparecchio premendo il tasto on/off (accensione/spegnimento) (4).
8. Il telecomando (11) è posizionato nel suo vano (12) nella parte posteriore dell'apparecchio. Funziona tramite raggi infrarossi – a tale scopo, puntate il telecomando in direzione del ricevitore a infrarossi (14) situato nella parte anteriore dell'unità. Il vano della batteria (13) è situato nella parte posteriore del telecomando (11). Per aprirlo, premete il coperchio verso il basso.

## **Pulizia**

Prima di effettuare interventi di manutenzione, pulizia e dopo ogni utilizzo, spegnere il dispositivo e scollegare il cavo di alimentazione (3) dalla presa di corrente.

**Attenzione:** Non immergete mai l'unità in acqua (pericolo di corto circuito).

- Per pulire l'esterno, passatelo con un panno umido e quindi asciugatelo bene.
- Assicuratevi che la presa d'aria (16) e lo scarico dell'aria (15) siano puliti regolarmente per prevenire l'accumulo di polvere. Lo scarico dell'aria (15) può essere pulito utilizzando uno spazzolino asciutto o un aspirapolvere. La griglia della presa d'aria (16) è dotata di un filtro d'aria apposito che può essere rimosso e pulito con un panno umido. Rimuovete il filtro svitando le 4 viti della griglia posizionata sulla presa d'aria (16). Dopo aver pulito il filtro, assicuratevi che il filtro d'aria sia completamente asciutto e che le 4 viti siano nuovamente serrate saldamente.

## **Riparazione**

- Le riparazioni agli apparecchi elettrici devono essere effettuate solo da tecnici elettricisti qualificati. Se vengono effettuate riparazioni improprie, la garanzia viene annullata e tutte le responsabilità sono rifiutate.

- Non utilizzate mai l'apparecchio se l'alimentatore o la spina sono danneggiati, dopo un malfunzionamento, se è stato fatto cadere o è stato danneggiato in qualunque altro modo (rotture/crepe nell'involucro).
- Non spingete oggetti nell'apparecchio.
- Se l'apparecchio è irreparabile, rendetelo inutilizzabile immediatamente e consegnatelo al punto di raccolta appropriato.

### Smaltimento

La Direttiva Europea 2012 / 19 / CE sullo Smaltimento dei rifiuti elettrici ed elettronici (WEEE) prevede che i dispositivi elettrici domestici usati non devono essere smaltiti nelle discariche municipali di rifiuti indifferenziati. I dispositivi usati devono essere raccolti separatamente in modo da ottimizzare il recupero e il riciclaggio dei materiali in essi contenuti e ridurre l'impatto sulla salute e sull'ambiente. Il simbolo del "cestino con ruote" barrato sul prodotto ricorda l'obbligo di smaltire il dispositivo mediante raccolta differenziata. I consumatori devono contattare le autorità locali o il rivenditore per informazioni relative al corretto smaltimento di dispositivi usati.



### Specifiche

Tensione nominale	220–240 V / 50 Hz
Potenza assorbita	36–60 W
Dimensioni dell'ambiente (fino a)	40 m <sup>2</sup> / 100 m <sup>3</sup>
Dimensioni	Alloggiamento: 135 x 1'090 mm (diametro x altezza) Base: 249 mm (diametro)
Peso	6.0 kg
Rumorosità	33–52 dB(A)
Conforme con i regolamenti UE	CE / WEEE / RoHS / EAC

**Tutti i diritti relativi a qualsiasi modifica tecnica sono riservati**



¡Enhorabuena! Acaba de adquirir el extraordinario ventilador PETER. Quedará encantado con sus beneficios y mejorará la calidad del aire ambiente.

Como con todos los aparatos electrodomésticos también este aparato exige un especial cuidado para evitar heridas, daños causados por incendios o daños en el aparato. Le rogamos por lo tanto que lea detenidamente el presente manual de instrucciones antes de proceder a su puesta en marcha y preste atención a las advertencias de seguridad indicadas en el aparato.

## Descripción del aparato

El aparato tiene los siguientes componentes principales:

1. Base
2. Carcasa
3. Cable principal para la fuente de alimentación
4. Botón de encendido/apagado
5. Panel de control
6. Botón para la selección del nivel de velocidad: 1–3
7. Visualización del nivel de velocidad seleccionado (desaparece tras 5 seg)
8. Botón para la selección del modo «Natural Breeze» (brisa natural)
9. Botón para la selección de la función del temporizador: 1–7 h
10. Botón para modo de cambio de posición
11. Mando a distancia
12. Compartimiento para el mando a distancia
13. Compartimiento de la batería del mando a distancia (tipo CR2032)
14. Receptor infrarrojo
15. Salida de aire
16. Entrada de aire con filtro de aire lavable
17. Manija de transporte

## Advertencias de seguridad importantes

Por favor, lea detenidamente el manual de instrucciones antes de poner en marcha por primera vez el aparato y guárdelas bien por si necesitara consultarlas de nuevo más adelante o, dado el caso, pasárselas a un futuro nuevo propietario.

- Stadler Form declina cualquier responsabilidad por los daños resultantes de una utilización del aparato no conforme a este manual de instrucciones.
- El aparato sólo se ha de utilizar en el hogar y con los fines descritos en este manual de instrucciones. Una utilización no conforme a las disposiciones así como modificaciones técnicas en el aparato pueden poner en peligro la salud y la vida.
- Este aparato pueden usarlo los niños mayores de 8 años y aquellas personas con capacidades físicas, sensoriales o mentales reducidas o con falta de experiencia siempre y cuando se les haya dado una formación o supervisión respecto al uso del aparato de una forma segura y entiendan los riesgos que implica. Los niños no deben jugar con el aparato. La limpieza y el mantenimiento del usuario no deben hacerlo niños sin supervisión.

- **Nunca deje ninguna pieza del paquete al alcance de los niños.**
- **Si el cable de alimentación presenta daños, debe sustituirlo el fabricante, su agente de mantenimiento o personal con una cualificación similar para evitar cualquier riesgo.**

- Monte el aparato conforme a las instrucciones de montaje. Siga las instrucciones de montaje exactamente y asegúrese que todos los tornillos están bien apretados para evitar riesgo y daños.
- Nunca inserte objetos en la rejilla del ventilador. No cubra el aparato durante su funcionamiento.
- Desconecte siempre el cable de alimentación de la toma antes de retirar la rejilla de protección.
- Conecte el cable sólo a la corriente alterna. En el aparato, fíjese en las indicaciones sobre el voltaje.
- No utilice ningún cable alargador estropeado.
- No pase el cable de alimentación sobre bordes afilados ni lo pise.
- Nunca tire del enchufe del cable de red ni lo extraiga de la toma de corriente con las manos mojadas.
- No emplee el aparato de aire cerca de bañeras, duchas o piscinas (mantenga una distancia mínima de 3 m). Coloque el aparato de manera que no sea posible tocarlo al salir de la bañera.
- No sitúe el aparato cerca de un foco calorífico. No exponga el cable de red directamente al calor (como p.ej. fogones calientes, llamas, planchas calientes o estufas). Proteja el cable de red del aceite.
- Asegúrese de que, durante su funcionamiento, el aparato mantiene una buena estabilidad y que no tropieza con el cable de red.
- El aparato no está protegido contra salpicaduras de agua.
- Sólo para uso en el interior del hogar.
- No guarde el aparato en el exterior.
- Mantenga (empaquete) el aparato en un lugar seco e inaccesible para los niños.
- Antes de cualquier operación de mantenimiento, limpieza o después de cada uso, apague al aparato y desenchufe el cable de la corriente de la toma.
- Las reparaciones en los aparatos eléctricos sólo han de ser llevadas a cabo por personal especializado y debidamente formado.

### **Montaje (véase páginas 2 y 3)**

Fije la base (1) a la parte inferior de la carcasa (2) con los 4 tornillos incluidos. Asegúrese de que los tornillos estén bien apretados.

### **Puesta en funcionamiento / manejo**

1. Coloque a Peter en el lugar deseado sobre una superficie plana. Conecte el cable principal (3) a una toma de corriente adecuada.
2. Pulse el botón de encendido/apagado (4) para encender el aparato. Se encenderán los LED azules del panel de control (5). El aparato emite una señal acústica cuando se cambia una configuración a través del panel de control (5) o del mando a distancia (11).
3. Presione el botón para seleccionar el nivel de velocidad (6) que cambia la velocidad del ventilador (niveles 1–3). Al presionar una vez, se aumenta la velocidad en un nivel. Si desea aumentar otro nivel de velocidad, pulse

de nuevo. El número del nivel de velocidad seleccionado (7) se ilumina en la parte frontal de la unidad y desaparece tras 5 segundos.

4. Pulse el botón para seleccionar el modo «Natural Breeze» (8) si desea condiciones de viento natural. Se encenderá el LED azul que hay debajo del botón (8). Este modo ofrece un efecto de enfriamiento aún más agradable, que simula una brisa natural. La velocidad del ventilador de esta brisa varía automáticamente según el nivel de velocidad seleccionado.
5. Al presionar el botón del temporizador (9), puede configurar el tiempo de operación entre 1 y 7 horas (por ejemplo, 3 h = 1 h y 2 h con los LED encendidos, 7 h = 1 h, 2 h y 4 h con los LED encendidos). El tiempo seleccionado se muestra bajo el botón del temporizador (9) con los LED azules. Presione una vez para configurar el tiempo de operación en 1 h, presione de nuevo el botón para configurarlo en 2 h y así sucesivamente. El tiempo restante se indica mediante los LED encendidos bajo el botón del temporizador (9). La unidad se apaga automáticamente una vez transcurrido el tiempo de operación configurado. Si no se encienden LED bajo el temporizador (9), significa que la unidad está configurada para una operación continua.
6. Active el modo de cambio de posición con el botón para modo de cambio de posición (10). Al hacerlo, el aparato cambiará la posición a un ángulo de aproximadamente 70° para garantizar una distribución óptima del aire frío en el ambiente. Pulse de nuevo el botón para modo de cambio de posición (10) si desea que el aparato permanezca en un ángulo determinado.
7. Para apagar el aparato, pulse el botón de encendido/apagado (4).
8. El mando a distancia (11) se encuentra en el compartimiento para el mando a distancia (12), en la parte de atrás del aparato. Funciona a través de infrarrojos; para ello, apunte el mando a distancia hacia el receptor infrarrojo (14), en la parte frontal de la unidad. El compartimiento de la batería (13) se encuentra en la parte de atrás del mando a distancia (11). Para abrirlo, presione la tapa hacia abajo.

## Limpieza

Antes de cualquier operación de mantenimiento, limpieza y después de cada uso, apague el aparato y desenchufe el cable de alimentación (3) de la toma.

**Atención:** no sumerja el aparato en agua (peligro de cortocircuito).

- Para la limpieza exterior, frótelo con un paño húmedo y después séquelo bien.
- Asegúrese de limpiar regularmente la entrada (16) y salida (15) de aire para evitar la acumulación de polvo. Limpie la salida de aire (15) con un cepillo seco o con una aspiradora. La rejilla de entrada de aire (16) tiene un filtro de aire que puede extraerse y limpiarse con un paño húmedo. Para retirar el filtro, quite los 4 tornillos de la rejilla de entrada de aire (16). Después de limpiarlo, asegúrese de que el filtro de aire esté completamente seco y de que los 4 tornillos estén bien apretados.

## Reparaciones

- Las reparaciones en los aparatos eléctricos (cambio del cable) sólo han de ser llevadas a cabo por personal especializado y debidamente formado.
- En caso de haberse procedido a reparaciones indebidas, la garantía déjase de tener efecto y se declina cualquier responsabilidad.

- Nunca ponga en marcha el aparato si el cable o el enchufe están estropeados, si falla alguna de las funciones, si el aparato se ha caído o si ha sufrido algún otro desperfecto (rajas/roturas en el chasis).
- No introducir ningún tipo de objetos en el aparato.
- Una vez llegado el aparato al final de su vida útil, inutilizarlo inmediatamente (separar el cable) y entregarlo en el centro de recogida previsto a tal efecto.

## Eliminación

La directiva europea 2012 / 19 / CE sobre residuos de equipos eléctricos y electrónicos (WEEE), exige que los aparatos eléctricos domésticos antiguos no deben eliminarse en la recogida de residuos municipal normal sin clasificar. Los aparatos antiguos deben recogerse de forma separada para optimizar la recuperación y el reciclaje de los materiales y reducir el impacto sobre la salud humana y el medioambiente. El símbolo del "cubo de basura" tachado en el producto le recuerda su obligación de que, cuando se deshaga del aparato, debe recogerse de forma separada. Los consumidores deben ponerse en contacto con las autoridades locales o con el distribuidor para obtener información respecto a la correcta eliminación del aparato antiguo.



## Datos técnicos

Tensión nominal	220–240 V / 50 Hz
Potencia	36–60 W
Tamaño de la habitación (hasta)	40 m <sup>2</sup> / 100 m <sup>3</sup>
Dimensiones	Carcasa: 135 x 1'090 mm (diámetro x alto) Base: 249 mm (diámetro)
Peso	6.0 kg
Nivel de intensidad acústica	33–52 dB(A)
Cumple la norma UE	CE / WEEE / RoHS / EAC

## Quedan reservadas modificaciones técnicas





Gefeliciteerd! U hebt zojuist de bijzondere PETER ventilator aangeschaft. Hij zal u veel plezier doen en de ruimtelucht voor u verbeteren.

Zoals met alle elektronische apparaten, is zorgvuldig gebruik noodzakelijk om verwonding, brandschade of schade aan het apparaat te vermijden. Bestudeer de instructies nauwkeurig en volg de adviezen op het apparaat zelf, alvorens het apparaat voor het eerst te gebruiken.

## **Apparaatbeschrijving**

Het apparaat bestaat uit de volgende onderdelen:

1. Voet
2. Behuizing
3. Netsnoer voor stroomvoorziening
4. Aan-uitknop
5. Bedieningspaneel
6. Knop voor het instellen van de snelheid: 1–3
7. Weergave van de ingestelde snelheid (verdwijnt na 5 seconden)
8. Knop voor het instellen van de modus "Natural Breeze" (Natuurlijke bries)
9. Knop voor het instellen van de timerfunctie: 1–7 h
10. Knoppen voor zwenkmodus
11. Afstandsbediening
12. Vakje voor afstandsbediening
13. Batterijvakje afstandsbediening (type CR2032)
14. Infrarood-ontvanger
15. Luchtuitlaat
16. Luchtinlaat met wasbaar luchtfilter
17. Draaggreep

## **Belangrijke veiligheidsinstructies**

Lees de instructies zorgvuldig door voordat u het apparaat voor het eerst gebruikt en bewaar deze handleiding voor later gebruik; geef hem, indien nodig, door aan de volgende eigenaar.

- Stadler Form is op geen enkele wijze aansprakelijk voor verlies of schade ten gevolge van het nalaten van deze instructies.
- Het apparaat dient alleen in huis te worden gebruikt of voor de doeleinden die in deze instructies worden beschreven. Interferentie op het toestel door onbevoegden kan leiden tot gevaar voor de gezondheid.
- Dit apparaat kan worden gebruikt door kinderen van 8 jaar en ouder en personen met gereduceerde fysieke, zintuiglijke of mentale capaciteiten of met een tekort aan ervaring en kennis, vooropgesteld dat ze onder toezicht staan of instructies hebben gekregen m.b.t. het gebruik van het apparaat op een veilige wijze en begrijpen welke gevaren er kunnen optreden. Laat kinderen het apparaat niet als speelgoed gebruiken. Reiniging en gebruikersonderhoud mogen niet door kinderen zonder toezicht worden uitgevoerd.
- Laat nooit delen van de verpakking binnen het bereik van kinderen achter.

• Als de voedingskabel is beschadigd, moet het worden vervangen door de fabrikant, servicevertegenwoordiging van de fabrikant of dergelijke gekwalificeerde personen om gevaarlijke situaties te voorkomen.

- Monteer het toestel in overeenstemming met de voorschriften voor de montage. Volg nauwgezet de instructies voor de montage en zorg ervoor dat alle schroeven stevig vastgedraaid zijn om schade en gevaren te voorkomen.
- Steek nooit voorwerpen in het rooster van de ventilator. Bedek het toestel niet tijdens het gebruik.
- Haal altijd de stekker van het netsnoer uit het stopcontact voordat u het beschermrooster verwijdert.
- Sluit de kabel alleen op wisselstroom aan. Let op de spanningsgegevens op het apparaat.
- Gebruik geen beschadigde verlengkabels.
- De netkabel mag niet over scherpe kanten heen worden getrokken of worden vastgeklemd.
- De stekker mag nooit aan de netkabel of met natte handen uit de contactdoos worden getrokken.
- Deze apparaat mag niet bij een ligbad, een douche of een zwembad worden gebruikt (minimumafstand van 3 m aanhouden). Plaats het apparaat zo dat personen het apparaat vanaf de rand van het ligbad niet kunnen aanraken.
- Plaats het apparaat niet in de buurt van een warmtebron. De netkabel mag niet aan rechtstreekse hittewerking (bijv. heet fornuisplaat, open vlammen, hete strijkzool of kachel) worden blootgesteld, netkabel tegen olie beschermen.
- Let erop dat het apparaat bij het gebruik een goede stabiliteit heeft en men niet over de netkabel kan struikelen.
- Het apparaat is niet tegen spattend water beschermd.
- Uitsluitend voor gebruik binnenshuis.
- Het apparaat niet buitenshuis opbergen.
- Het apparaat op een droge en voor kinderen niet toegankelijke plaats bewaren (inpakken).
- Vóór willekeurig onderhoud of reiniging en na elk gebruik, dient u het apparaat uit te schakelen en de voedingskabel uit het stopcontact te halen.
- Reparaties aan het toestel dienen te worden verricht door een erkende reparateur.

### **Montage (zie pagina 2 en 3)**

Bevestig de voet (1) aan de onderkant van de behuizing (2) door middel van de 4 geleverde schroeven. Verzekert dat de schroeven stevig vastgezet zijn.

### **Ingebruikname / bediening**

1. Plaats Peter op de gewenste plaats op een plat oppervlak. Steek het netsnoer (3) in een geschikt stopcontact.
2. Schakel het apparaat in door op de aan-uitknop (4) te drukken. De blauwe leds op het bedieningspaneel (5) zullen gaan branden. Het apparaat geeft een geluidssignaal wanneer een instelling gewijzigd werd via het bedieningspaneel (5) of de afstandsbediening (11).

3. Druk op de knop voor het instellen van de snelheid (6) om de snelheid van de ventilator te wijzigen (niveaus 1–3). Eenmaal drukken verhoogt de snelheid met één niveau. Druk nogmaals als u de snelheid naar het volgende niveau wil verhogen. Het nummer van de ingestelde snelheid (7) wordt weergegeven op de voorkant van de eenheid en verdwijnt na 5 seconden.
4. Druk op de knop voor het instellen van de modus “Natural Breeze” (8) voor natuurlijke wind. De blauwe led onder de knop (8) zal nu branden. Deze modus biedt een nog aangename koeling door het nabootsen van een natuurlijke koele bries. Tijdens deze modus varieert de snelheid van de ventilator automatisch afhankelijk van de ingestelde snelheid.
5. Wanneer u op de timerknop (9) drukt kunt u de werkingstijd instellen tussen 1 en 7 uur (bijvoorbeeld, 3 h = de leds 1 h en 2 h branden, 7 h = de leds 1 h, 2 h en 4 h branden). De geselecteerde tijd wordt weergegeven met blauwe leds onder de timerknop (9). Druk eenmaal om de werkingstijd in te stellen op 1 h, druk nogmaals op de knop voor 2 h, enzovoort. De resterende tijd wordt weergegeven door de verlichte leds onder de timerknop (9). Het apparaat schakelt automatisch uit na afloop van de ingestelde werkingstijd. Als er geen leds branden onder de timerknop (9) is het apparaat ingesteld op ononderbroken werking.
6. Activeer de zwenkmodus door op de knop zwenkmodus (10) te drukken. Het apparaat draait nu met een hoek van ongeveer 70° om een optimale verspreiding van de koele lucht door de kamer te verzekeren. Druk nogmaals op de knop zwenkmodus (10) als u het apparaat bij een bepaalde hoek stil wilt zetten.
7. Schakel het apparaat uit door op de aan-uitknop (4) te drukken.
8. De afstandsbediening (11) bevindt zich in het vakje voor de afstandsbediening (12) aan de achterkant van het apparaat. Hij werkt via infrarood – richt daarom de afstandsbediening naar de infrarood-ontvanger (14) aan de voorkant van het apparaat. Het batterijvakje (13) bevindt zich aan de achterkant van de afstandsbediening (11). U kunt het openen door het deksel omlaag te duwen.

## Reiniging

Vóór willekeurig onderhoud of reiniging en na elk gebruik, schakel het apparaat uit en haal de netkabel (3) uit het stopcontact.

**Let op:** het apparaat nooit in water onderdompelen (kortsluitingsgevaar).

- De buitenkant met een vochtige doek schoonwrijven en daarna goed drogen.
- Zorg dat de luchtinlaat (16) en -uitlaat (15) regelmatig worden gereinigd om ophoping van stof te voorkomen. De luchtuitlaat (15) kan gereinigd worden met een droge borstel of stofzuiger. Het luchtinlaatrooster (16) is voorzien van een luchtfilter die kan worden verwijderd en met een vochtige doek kan worden gereinigd. Verwijder de filter door de 4 schroeven op het luchtinlaatrooster (16) te verwijderen. Verzeker dat na het reinigen de luchtfilter volledig droog is en dat de 4 schroeven opnieuw stevig vast gezet zijn.

## Reparaties

- Reparaties aan het toestel dienen te worden verricht door een erkende reparateur. Als onbevoegden interferentie hebben gemaakt op het toestel, dan vervalt de garantie evenals de aansprakelijkheid van Stadler Form.

- Zet het toestel nooit aan wanneer de adapter of de stop beschadigd is, nadat het defect is geweest, het gevallen is of op een andere manier is beschadigd. (barsten/onderbrekingen in het omhulsel).
- Duw geen voorwerp in het toestel. Haal het zuiveringssysteem niet uit elkaar.
- Als het toestel niet meer te repareren is, maak het dan onmiddellijk onbruikbaar en geef het af op het inzamelingspunt.

## Verwijdering

De Europese richtlijn 2012 / 19 / EG inzake Afval van Elektrische en Elektronische Apparatuur (AEEA), vereist dat oude elektrische huishoudapparaten niet in de normale gemeentelijke ongesorteerde afvalstroom mogen worden weggegooid. Oude apparaten moeten apart worden ingezameld om recycling en hergebruik van de materialen daarin te optimaliseren en de gevolgen op het milieu en de volksgezondheid te verminderen. Het symbool met de doorgekruiste "vuilnisbak op wieltjes" op het product, herinnert u aan uw verplichting, dat het toestel bij verwijdering gescheiden ingezameld moet worden. Consumenten moeten contact opnemen met hun lokale autoriteit of verkoper voor informatie betreffende de juiste verwijdering van hun oude toestel.



## Specificaties

Nominale spanning	220–240V / 50Hz
Nominale vermogen	36–60W
Oppervlakte ruimte (tot)	40m <sup>2</sup> / 100m <sup>3</sup>
Afmetingen	Behuizing: 135 x 1'090mm (diameter x hoogte) Voet: 249mm (diameter)
Gewicht	6.0kg
Geluidsrempel	33–52dB(A)
EU- verordening	CE / AEEA / RoHS / EAC

**De inhoud van deze gebruiksaanwijzing kan zonder voorafgaand bericht worden gewijzigd**



Tillykke! Du har netop købt den exceptionelle PETER ventilator. Den vil give dig stor fornøjelse, når luften omkring dig trænger til at blive renset.

Som med alle elektriske husholdningsapparater er særlig pleje en nødvendighed også med dette produkt, for at undgå fysisk skade, brandskade eller beskadigelse af produktet. Læs venligst denne brugsanvisning grundigt før produktet tages i brug, og følg sikkerhedsanvisningerne på selve produktet.

## Beskrivelse af apparatet

Apparatet består af følgende hoveddele:

1. Fod
2. Hus
3. El-ledning til strømforsyning
4. Tænd/sluk-knap
5. Kontrolpanel
6. Knap til valg af hastighedstrin: 1–3
7. Visning af det valgte hastighedstrin (forsvinder efter 5 sekunder)
8. Knap til valg af tilstand "Natural Breeze" (Naturlig brise)
9. Knap til valg af timerfunktion: 1–7 h
10. Knap til svingtilstand
11. Fjernbetjening
12. Rum til fjernbetjening
13. Batterirum på fjernbetjening (type CR2032)
14. Infrarød modtager
15. Luftudtag
16. Luftindtag med luftfilter der kan vaskes
17. Bærehåndtag

## Vigtige sikkerhedsinstruktioner

Læs brugsvejledningen, før De bruger apparatet første gang og gem vejledningen; hvis nødvendigt skal den også gemmes til næste ejer.

- Stadler Forms distributør dækker ikke skader, der er opstået som følge af misligholdelse eller forkert brug af apparatet.
- Apparatet må kun bruges i hjemmet med det formål, der er beskrevet i vejledningen. Ukorrekt brug samt udførelse af tekniske ændringer på apparatet kann være farligt for liv og helbred.
- Dette apparat kan anvendes af børn fra 8 år og opefter og af personer med nedsatte fysiske, sanse- eller psykiske evner eller med manglende erfaring og kendskab, hvis de har været under opsyn og har modtaget undervisning i, hvordan apparatet kan bruges på sikker måde, og hvis de har forstået, hvilke eventuelle farer der kan være. Børn må ikke lege med apparatet. Rengøring og vedligeholdelse må ikke udføres af børn uden opsyn.
- Børn må ikke kunne få fat i pakkens komponenter.
- Hvis tilslutningsledningen bliver beskadiget, skal man overlade det til fabrikanten, autoriseret servicepersonel eller personer med tilsvarende kvalifikationer at montere den nye ledning, så man undgår ulykker.

- Saml apparatet i henhold til samlingsvejledningen nøjagtigt trin for trin og kontroller, at alle skruer er skruet stramt fast for at forebygge skader og risici.
- Stik aldrig genstande ind i ventilatorens gitter. Apparatet må ikke overdækkes, når det er i drift.
- Tag altid strømkablet ud af stikkontakten, før beskyttelsesgitteret afmonteres.
- Tilslut kun kablet til vekselstrøm. Læg mærke til apparatets spændingsangivelser.
- Benyt ikke en beskadiget forlængerledning.
- Træk ikke kablet over skarpe kanter og lad det ikke komme i klemme.
- Træk aldrig stikket ud ved at holde i kablet og træk aldrig stikket ud af stikkontakten med våde hænder.
- Benyt ikke apparatet i umiddelbar nærhed af badekar, brusebad eller badebassin (overhold mindsteafstanden på 3 m). Stil apparatet således at det ikke kan berøres fra et badekar.
- Stil ikke apparatet i nærheden af en varmekilde. Netkablet bør ikke udsættes for direkte varmepåvirkning (fra f.eks. komfurplade, åben ild, varmt strygejern eller varmeovn). Beskyt netkablet mod olie.
- Ikke kan snuble over netkablet.
- Apparatet tåler ikke vandsprøjt.
- Kun til indendørs brug.
- Opbevar ikke apparatet udendørs.
- Apparatet bør opbevares på et tørt og for børn utilgængeligt sted (pakkes sammen).
- Før vedligeholdelse, rengøring og efter hver brug skal apparatet slukkes og stikket trækkes ud af stikkontakten.
- Reparationer af elektriske apparater må kun udføres af en kvalificeret, elektrisk tekniker.

### **Samling (se side 2 og 3)**

Fastgør foden (1) til bunden af huset (2) med de 4 skruer, der medfølger. Sørg for, at skruerne er strammet.

### **Ibrugtagning / betjening**

1. Placér Peter på det ønskede sted på en flad overflade. Tilslut el-ledningen (3) til en egnet stikkontakt.
2. Tænd apparatet ved at trykke på tænd/sluk-knappen (4). De blå LED'er på kontrolpanelet (5) tændes derefter. Apparatet giver et lydsignal, når en indstilling ændres via kontrolpanelet (5) eller fjernbetjeningen (11).
3. Tryk på knappen for valg af hastighedstrin (6) for at ændre ventilatorhastigheden (trin 1–3). Ved at trykke én gang øges hastigheden med ét trin. Hvis du ønsker at øge hastigheden ét til trin, skal du trykke igen. Nummeret på det valgte hastighedstrin (7) lyser på forsiden af enheden og forsvinder efter 5 sekunder.
4. Tryk på knappen for valg af tilstanden "Natural Breeze" (8) for naturlige vindforhold. Den blå LED under knappen (8) lyser nu. Denne tilstand giver en endnu mere behagelig køleeffekt, som simulerer en naturlig brise. Ventilatorhastigheden for denne brise varierer automatisk afhængigt af det valgte hastighedstrin.

5. Ved tryk på knappen til timeren (9) kan De indstille driftstiden til mellem 1 og 7 timer (for eksempel, 3 h = LED-lamperne for 1 h og 2 h lyser, 7 h = LED-lamperne for 1 h, 2 h og 4 h lyser). Den valgte tid vises med blå LED-lamper under timerknappen (9). Tryk én gang for at indstille driftstiden til 1 h, tryk på knappen igen for 2 h osv. Lysende LED-lamper under timerknappen viser den resterende tid (9). Apparatet slukker automatisk, når den valgte driftstid er udløbet. Hvis ingen LED-lamper lyser under timerknappen (9), så er apparatet indstillet til uafbrudt drift.
6. Aktivér svingtilstand ved at trykke på svingtilstandsknappen (10). Apparatet svinger nu i en vinkel på ca. 70° for at sikre optimal fordeling af køleluft i rummet. Tryk på svingtilstandsknappen (10) igen, hvis apparatet skal blive i en bestemt vinkel.
7. Sluk apparatet ved at trykke på tænd/sluk-knappen (4).
8. Fjernbetjeningen (11) findes i rummet til fjernbetjeningen (12) på bagsiden af apparatet. Den virker via infrarød – derfor skal der peges med fjernbetjeningen på den infrarøde modtager (14) på enhedens forside. Batterirummet (13) er på bagsiden af fjernbetjeningen (11). Dette kan åbnes ved at skubbe dækslet nedad.

## Rengøring

Før vedligeholdelse, rengøring og efter hver brug skal apparatet slukkes og ledningen (3) trækkes ud af stikkontakten.


**Advarsel:** Nedsenk aldrig apparatet i vand (fare for kortslutning).

- For ydre rengøring tørres apparatet af med en fugtig klud og tørres herefter godt.
- Sørg for, at luftindtaget (16) og luftudtaget (15) rengøres regelmæssigt for at forhindre støvdannelse. Luftudtaget (15) kan rengøres med en tør børste eller en støvsuger. Luftindtagsskærmen (16) er forsynet med et luftfilter, der kan fjernes og rengøres med en fugtig klud. Filtret fjernes ved at fjerne de 4 skruer på luftindtagsskærmen (16). Efter rengøring skal du sørge for, at luftfiltret er helt tørt, og at de 4 skruer strammes godt igen.

## Reparation

- Reparationer af elektriske apparater må kun udføres af en kvalificeret, elektrisk tekniker. Udføres der upassende reparationer bortfalder garantien og ethvert ansvar fra producentens side.
- Brug aldrig apparatet, hvis et kabel eller stik er beskadiget, efter der har været driftsfejl, hvis det har været udsat for tab, eller der er synlige tegn på skade.
- Indfør ikke nogen former for genstande i apparatet.
- Hvis apparatet ikke kan repareres skal det gøres ubrugeligt (klip ledningen af) og aflever det på en genbrugsstation.

## Bortskaffelse

EU-direktiv 2012 / 19 / CE om WEEE kræver, at brugte elektriske husholdningsapparater ikke bortskaffes sammen med almindeligt affald. Brugte apparater skal indsamles separat for optimal genbrug og genanvendelse af apparatets elementer og reduktion af miljøpåvirkning og helbredsrisici. Symbolet med skraldespanden med et kryds over på produktet er en påmindelse til dig om din forpligtelse til at bortskaffe apparatet separat. Du bør kontakte de lokale myndigheder eller forhandleren for at få oplysninger om korrekt bortskafning af brugte apparater. 

## Specifikationer

Mærkespænding	220–240 V / 50 Hz
Mærkeeffekt	36–60 W
Rummets størrelse (op til)	40 m <sup>2</sup> / 100 m <sup>3</sup>
Mål	Hus: 135 x 1'090 mm (diameter x højde) Fod: 249 mm (diameter)
Vægt	6.0 kg
Støjniveau	33–52 dB(A)
I overensstemmelse med EU godkendelse	CE / WEEE / RoHS / EAC

**Der tages forbehold for tekniske ændringer**





Onneksi olkoon! Olet juuri hankkinut loistavan PETER-tuulettimen. Laite tarjoaa nautinnollisempaa oloa parantaen huoneen ilmanlaatua.

Kuten kaikkien kotitalouden sähkölaitteiden kanssa, myös tämän mallin kanssa tulee noudattaa erityistä huolellisuutta, jotta laite välttyy vahingoilta tai palovaurioilta. Lue nämä käyttöohjeet ensin huolellisesti ennen laitteen ensimmäistä käyttöä ja noudata laitteen turvaohjeita.

### Laitteen kuvaus

Laite koostuu seuraavista osista:

1. Jalusta
2. Kotelo
3. Verkkovirtakaapeli
4. Virtapainike
5. Ohjauspaneeli
6. Nopeustason valintapainike: 1–3
7. Valitun nopeustason näyttö (katoaa 5 sekunnin kuluttua)
8. "Natural Breeze"(Luonnollinen tuulenvire) -tilan valintapainike
9. Ajustointoiminnon valintapainike: 1–7 h
10. Keinutilan painike
11. Kaukosäädin
12. Kaukosäätimen lokero
13. Kaukosäätimen (tyyppi CR2032) paristolokero
14. Infrapunavastaanotin
15. Ilmanpoistoaukko
16. Ilmanottoaukko pestävällä ilmansuodattimella
17. Kantokahva

### Tärkeitä turvallisuusohjeita

Lue käyttöohjeet huolellisesti ennen ensimmäistä käyttökertaa ja säilytä ohjeet myöhempäa tarvetta varten. Toimita ohjeet tarvittaessa myös seuraavalle omistajalle.

- Stadler Form ei ole missään tapauksessa vastuussa vaurioista tai menetyksistä, jotka johtuvat näiden ohjeiden noudattamatta jättämisestä.
- Laite on tarkoitettu ainoastaan kotitalouskäyttöön näiden ohjeiden mukaisella tavalla. Laitteen vääranlainen käyttö ja muokkaaminen voi johtaa hengenvaarallisiin tilanteisiin.
- Vähintään 8 vuotta täyttäneet lapset ja sellaiset henkilöt, joiden fyysiset, sensoriset tai henkiset kyvyt eivät ole tähän riittäviä tai joilla ei ole laitteen tuntemusta tai kokemusta sen käytöstä, saavat käyttää tätä laitetta ainoastaan silloin, kun heidän turvallisuudestaan vastaava henkilö valvoo heitä. Lasten ei tule leikkiä laitteen kanssa. Lapset eivät saa puhdistaa tai huoltaa laitetta ilman valvontaa.
- Älä koskaan jätä mitään pakkauksen osia lasten ulottuville.
- Mikäli virtajohto on vahingoittunut, se tulee vaihtaa laitteen valmistajan tai tämän edustajan tai vastaavan henkilön toimesta sähköiskun välttämiseksi.

- Kokoa laite annettujen ohjeiden mukaisesti. Noudata kokoamisohjeita tarkasti ja varmista, että kaikki ruuvit on kiristetty kunnolla vahinkojen välttämiseksi.
- Älä koskaan työnnä esineitä tuulettimen säleikköön. Älä peitä laitetta käytön aikana.
- Irrota pistoke pistorasiasta aina ennen suoja-äleikön irrottamista.
- Liitä virtajohto vain vaihtovirtaverkkoon. Tarkista laitteen käyttöjännite.
- Älä käytä vaurioitunutta jatkojohtoa.
- Älä altista virtajohtoa teräville reunoille ja varmista, ettei se jää puristuksiin.
- Älä irrota pistoketta pistorasiasta märillä käsillä tai vetämällä virtajohdosta.
- Älä käytä laitetta kylpyammeen, suihkun tai uima-altaan välittömässä läheisyydessä (vähintään 3 m etäisyys). Sijoita laite siten, ettei kylpyammeessa oleva henkilö ylety laitteeseen.
- Älä sijoita laitetta lämmönlähteen läheisyyteen. Älä altista virtajohtoa suoralle lämmölle (kuten liesi, avoliekkit, kuumat metallinkappaleet tai lämmittimet, jne.). Älä altista virtajohtoa öljylle.
- Varmista, että laite on sijoitettu tukevalle, tasaiselle pinnalle käytön aikana ja varmista, ettei virtajohto aiheuta kompastumisvaaraa.
- Laite ei ole roiskeenkestävä.
- Vain sisäkäyttöön.
- Älä säilytä laitetta ulkona.
- Säilytä laitetta kuivassa paikassa lasten ulottumattomissa (alkuperäispakkauksessa).
- Huoltaaksesi tai puhdistaaaksesi laitteen sekä jokaisen käyttökerran jälkeen, käännä laitteen virta pois päältä ja irrota virtajohto pistorasiasta.
- Sähkölaitteiden korjauksia saa suorittaa yksinomaan opetettu ammattihenkilökunta.

### **Asennus (katso sivuja 2 ja 3)**

Kiinnitä jalusta (1) kotelon (2) pohjaan toimitetuilla 4 ruuvilla. Varmista, että ruuvit on kiristetty tiukasti.

### **Käyttöönotto / käyttö**

1. Aseta Peter haluttuun paikkaan tasaiselle alustalle. Kytke verkkovirtakaapeli (3) sopivaan pistorasiaan.
2. Kytke laite päälle painamalla virtapainiketta (4). Tämän jälkeen ohjauspaneelin (5) siniset LED-merkkivalot syttyvät. Laite antaa äänimerkin, kun asetusta vaihdetaan ohjauspaneelistä (5) tai kaukosäätimestä (11).
3. Vaihda tuulettimen nopeutta (tasot 1–3) nopeustason valintapainikkeella (6). Yksi painallus kasvattaa nopeutta yhdellä tasolla. Jos haluat kasvattaa nopeutta toisella tasolla, paina uudelleen. Valitun nopeustason numero (7) syttyy laitteen etuosaan ja katoaa 5 sekunnin kuluttua.
4. Paina "Natural Breeze" -tilan valintapainiketta (8), kun haluat luonnollisen tuntuksen tuuletukseen. Tämän jälkeen painikkeen (8) alla oleva sininen LED-merkkivalo syttyy. Tämä tila tuottaa vieläkin mukavamman viilentävän vaikutuksen, joka jäljittelee luonnollista tuulta. Tässä tuuletustilassa tuulettimen nopeus vaihtelee automaattisesti valitun nopeustason mukaisesti.

5. Ajastinpainiketta (9) painamalla voit asettaa toiminta-ajan 1 ja 7 tunnin välille (esimerkiksi 3 h = 1 h- ja 2 h -LED-merkkivalot palavat, 7 h = 1 h-, 2 h- ja 4 h -LED-merkkivalot palavat). Valittu aika näytetään ajastinpainikkeen (9) alapuolella sinisillä LED-merkkivaloilla. Voit asettaa toiminta-ajaksi 1 tunnin painamalla painiketta kerran ja 2 tuntia painamalla uudelleen jne. Ajastinpainikkeen (9) alapuolella olevat syttyneet LED-merkkivalot ilmaisevat jäljellä olevan ajan. Laite kytkeytyy pois päältä automaattisesti, kun asetettu toiminta-aika on kulunut. Jos ajastinpainikkeen (9) alapuolella ei ole syttyneitä LED-merkkivaloja, laite on asetettu jatkuvan toiminnan tilaan.
6. Käynnistä keinutila painamalla keinutilan valintapainiketta (10). Laite keinuu nyt n. 70°:n kulmassa, jotta ilmavirta viilentää huoneen mahdollisimman tasaisesti. Paina keinutilan valintapainiketta (10) uudelleen, jos haluat laitteen pysyvän tietyssä kulmassa.
7. Kytke laite pois päältä painamalla virtapainiketta (4).
8. Kaukosäädin (11) on kaukosäätimen säilytyslokerossa (12) laitteen takana. Se toimii infrapunavalolla – osoita tämän vuoksi kaukosäätimellä laitteen etuosan infrapunavastaanotinta (14). Paristolokero (13) on kaukosäätimen (11) takaosassa. Se voidaan avata painamalla kantta alaspäin.

## Puhdistaminen

Huoltaaksesi tai puhdistaaaksesi laitteen sekä jokaisen käyttökerran jälkeen, käännä laitteen virta pois päältä ja irrota verkkovirtajohto (3) pistorasiasta.

**Huomio:** Älä koskaan upota laitetta veteen (oikosulun vaara).

- Puhdista ulko-osat kostealla liinalla ja kuivaa hyvin.
- Varmista, että ilmanottoaukko (16) ja ilmanpoistoaukko (15) puhdistetaan säännöllisesti pölyn kerääntymisen estämiseksi. Ilmanpoistoaukko (15) voidaan puhdistaa kuivalla harjalla tai pölynimurilla. Ilmanottoaukon ritilä (16) on varustettu ilmansuodattimella, joka voidaan irrottaa ja puhdistaa kostealla liinalla. Poista suodatin irrottamalla ilmanottoaukon ritilän (16) 4 ruuvia. Varmista puhdistuksen jälkeen, että ilmansuodatin on täysin kuiva ja että 4 ruuvia on kiristetty kunnolla uudelleen.

## Korjaukset

- Sähkölaitteiden korjauksia (verkkokaapelin vaihto) saa suorittaa yksin-omaan alan ammattilainen. Asiantuntemattomien suorittamisessa korjauksissa takuu ja koko vastuu raukeavat.
- Älä koskaan käytä laitetta, jos kaapeli tai pistoke on vahingoittunut, jos laite toimii virheellisesti, jos se on pudonnut maahan tai muuten vioittunut (halkeamia/murtumia suojuksessa).
- Älä työnnä minkäänlaisia esineitä laitteeseen.
- Jos laitetta ei voi enää korjata, tee se käyttökeltomaksi välittömästi ja vie se keräyspisteeseen (verkkokaapeli katkaistaan).

## Jätehuolto

Euroopan parlamentin ja neuvoston direktiivi 2012 / 19 / CE Sähkö- ja elektroniikkalaiteromusta (WEEE) edellyttää, ettei vanhoja kotitalouksien sähkölaitteita saa hävittää lajittelemattoman yhdyskuntajätteen mukana. Vanhat laitteet on kerättävä erikseen materiaalien palautuksen- ja kierrättämisen optimoimiseksi sekä terveys- ja ympäristövaikutuksien vähentämi-

seksi. Tuotteen ylivuotettu roskakori -merkintä muistuttaa siitä, että sinun velvollisuutesi on hävittää laite erikseen. Kuluttajia kehoitetaan ottamaan yhteyttä paikallisiin viranomaisiin tai tuotteen jälleenmyyjään saadakseen lisätietoja vanhan laitteen asianmukaisesta hävittämisestä.



### Tekniset tiedot

Nimellisjännite	220–240 V / 50 Hz
Teho	36–60 W
Huoneen koko (enintään)	40 m <sup>2</sup> / 100 m <sup>3</sup>
Mitat	Kotelo: 135 x 1'090 mm (halkaisija x korkeus) Jalusta: 249 mm (halkaisija)
Paino	6.0 kg
Melutaso	33–52 dB(A)
Noudattaa EU-määräyksiä	CE / WEEE / RoHS / EAC

### Oikeudet muutoksiin pidätetään



Gratulerer! Du har akkurat kjøpt den eksepsjonelle PETER-viften. Den vil gi deg mye nytelse og forbedre innendørsluften for deg.

Som med alle elektriske husholdningsartikler er det nødvendig å utvise særlig hensyn til bruk av denne modellen, for å unngå personskader, brann eller produktskader. Vennligst les nøye gjennom disse driftsinstruksjonene før du tar i bruk apparatet for første gang, og følg sikkerhetsinstruksene på selve apparatet.

## Beskrivelse av apparatet

Apparatet består av følgende hoveddeler:

1. Fot
2. Kabinett
3. Nettkabel for strømforsyning
4. På/av-knapp
5. Kontrollpanel
6. Knapp for valg av hastighetsnivå: 1–3
7. Viser det valgte hastighetsnivået (forsvinner etter 5 s)
8. Knapp for valg av «Natural Breeze» (Naturlig bris)-modus
9. Knapp for valg av tidtakerfunksjon: 1–7 h
10. Knapp for svingmodus
11. Fjernkontroll
12. Rom for fjernkontroll
13. Batteriholder til fjernkontroll (type CR2032)
14. Infrarød mottaker
15. Luftavløp
16. Luftinnløp med vaskbart luftfilter
17. Bærehåndtak

## Viktige sikkerhetsinstruksjoner

Vennligst les nøye gjennom driftsinstruksjonene før du tar i bruk apparatet for første gang, og ta vare på dem for senere referansebruk, f.eks. dersom du gir viften videre til en ny eier.

- Stadler Form nekter alt ansvar innen tap eller skader som oppstår som en følge av mangelfull oppfølging av disse driftsinstruksjonene.
- Apparatet er kun tiltenkt bruk i hjemme for de formål beskrevet i disse instruksjonene. Uautorisert bruk og tekniske modifikasjoner på apparatet kan føre til far for helse og liv.
- Dette apparatet kan brukes av barn over 8 år og personer med reduserte fysiske, sensoriske eller mentale evner, eller mangel på erfaring og kunnskap, dersom de er under oppsyn av noen ansvarlig for dem eller har mottatt instruksjoner vedrørende bruk av apparatet på en trygg måte og forstår farene involvert. Barn må ikke leke med apparatet. Rengjøring og vedlikehold må ikke utføres av barn uten oppsyn.
- Forlat aldri noen deler av emballasjen innen barns rekkevidde.
- Hvis strømfledningen er skadet, må den skiftes ut av produsenten, serviceagenten eller liknende kvalifisert personell, for å unngå faresituasjoner.

- Monter apparatet i henhold til monteringsinstruksene. Følg monteringsinstruksene for montering nøye, og pass på at alle skruene strammes til stramt for å unngå at det oppstår skade og fare.
- Sett aldri inn gjenstander i gitteret til viften. Ikke dekk til apparatet under bruk.
- Koble alltid fra strømkabelen fra stikkkontakten før du fjerner beskyttelsesgitteret.
- Kun koble kabelen til vekselstrøm. Noter deg spenningsinformasjonen oppgitt på apparatet.
- Ikke bruk skjøteledninger med skader.
- Ikke dra strømkabelen over skarpe kanter og sørg for at den ikke klemmes mellom gjenstander.
- Ikke napp kabelen ut av stikkkontakten, og ikke fjern kabelen med våte hender.
- Ikke bruk dette apparatet i umiddelbar nærhet av badekar, dusj eller svømmebasseng (opprethold en minimumsdistanse på 3 m). Plasser apparatet slik at man ikke kan nå det fra badekaret.
- Ikke plasser apparatet i nærheten av en varmekilde. Ikke utsett strømkabelen for direkte varme (som i nærheten av en kokeplate, åpen ild, varme jernplater eller ovner, for eksempel). Beskytt strømkabelen mot oljete væsker.
- Sørg for at apparatet er forsvarlig posisjonert for å sikre høy stabilitet under driftsmodus, og sørg for at ingen kan snuble i strømkabelen.
- Apparatet er ikke sprutsikkert.
- Kun for innendørs bruk.
- Ikke oppbevar apparatet utendørs.
- Lagre apparatet på et tørt sted hvor barn ikke kan nå det (pakk apparatet inn).
- Før vedlikehold og rengjøring av apparatet, slå av strømmen og plugg ut strømkabelen.
- Reparasjoner på dette produktet må kun utføres av kvalifiserte teknikere.

## Montering (se side 2 og 3)

Fest foten (1) til bunnen av kabinettet (2) med de 4 skruene som følger med. Sørg for at skruene er strammet til skikkelig.

## Installasjon / drift

1. Plasser Peter på ønsket sted på en flat overflate. Koble nettkabelen (3) til et passende strømuttak.
2. Slå på apparatet ved å trykke på på/av-knappen (4). De blå LED-lysene på kontrollpanelet (5) vil da slå seg på. Apparatet gir et lydsignal når en innstilling endres via kontrollpanelet (5) eller fjernkontrollen (11).
3. Trykk på knappen for valg av hastighetsnivå (6) for å endre viftehastigheten (nivå 1–3). Ved å trykke én gang øker hastigheten med ett nivå. Trykk igjen hvis du ønsker å øke hastigheten ett nivå til. Nummeret på det valgte hastighetsnivået (7) lyser opp på forsiden av enheten, og forsvinner etter 5 sekunder.
4. Trykk på knappen for valg av «Natural Breeze»-modus (8) for naturlige vindforhold. Det blå LED-lyset under knappen (8) lyser nå opp. Denne modusen gir en enda mer behagelig kjøleeffekt, som simulerer en naturlig bris. Viftehastigheten til denne brisen varierer automatisk, avhengig av det valgte hastighetsnivået.

5. Ved å trykk på knappen for tidtakeren (9) kan du angi driftstiden for mellom 1 og 7 timer (for eksempel, 3 h = 1 h- og 2 h-LED-lys antent, 7 h = 1 h-, 2 h- og 4 h-LED-lys antent). Det valgte tidspunktet vises med blå LED-lys under tidtakerknappen (9). Trykk én gang for å sette driftstiden til 1 h, trykk på knappen igjen for 2 h, og så videre. Gjenværende tid angis av LED-lysene som lyser under tidtakerknappen (9). Enheten slås av automatisk etter den angitte driftstiden er utløpt. Hvis ingen LED-lys lyser under tidtakeren (9), er enheten satt til kontinuerlig drift.
6. Aktiver svingmodus ved å trykke på svingmodusknappen (10). Apparatet svinger nå i en vinkel på ca. 70° for å sikre optimal fordeling av kjøleluft gjennom hele rommet. Trykk på svingmodusknappen (10) igjen hvis apparatet skal forbli i en viss vinkel.
7. Slå av apparatet ved å trykke på på/av-knappen (4).
8. Fjernkontrollen (11) er i rommet for fjernkontrollen (12) på baksiden av apparatet. Den opererer via infrarød – pek fjernkontrollen på den infrarøde mottakeren (14) på forsiden av enheten. Batteriholderen (13) er på baksiden av fjernkontrollen (11). Denne kan åpnes ved å skyve dekslet nedover.

## Rengjøring

Før vedlikehold, rengjøring og etter bruk, slå av apparatet og plugg fra strømkabelen (3).

**Obs:** Aldri senk enheten i vann (fare for kortslutning).

- For å rengjøre utsiden, tørk med en fuktig klut og tørk så godt.
- Sørg for at luftinnløpet (16) og luftavløpet (15) rengjøres regelmessig for å unngå støvoppbygging. Luftavløpet (15) kan rengjøres med en tørr børste eller støvsuger. Luftinnløpet (16) er utstyrt med et luftfilter som kan fjernes og rengjøres med en fuktig klut. Fjern filteret ved å fjerne de 4 skruene på luftinnløpet (16). Etter rengjøring må du sørge for at luftfilteret er helt tørt og at de 4 skruene er strammet til skikkelig igjen.

## Reparasjoner

- Reparasjoner på dette produktet må kun utføres av kvalifiserte teknikere. Dersom det utføres urettmessige reparasjoner utløper garantien og all ansvarshold.
- Aldri bruk apparatet dersom adapteren eller kontakten er skadet, etter det har feilfunksjonert, dersom det har blitt mistet eller skadet på noen som helst måte (sprekker/spriker i kabinettet).
- Ikke press gjenstander inn i apparatet. Ikke demonter apparatet.
- Dersom apparatet er utenfor reparasjonsmuligheter, gjør det ubrukbart umiddelbart og lever det til et returpunkt gitt til formålet.

## Avhending

EU-direktiv 2012 / 19 / EF vedrørende elektriske og elektroniske apparater (Waste Electrical and Electronic Equipment - WEEE) sier at gamle elektriske husholdningsapparater ikke må kastes som vanlig restavfall. Gamle apparater må samles inn separat for å optimalisere gjenbruk og resirkulering av materialene de inneholder og redusere påvirkningen på menneskers helse og miljøet. Det overkryssede søppelkassesymbolet er for å minne om din

forpliktelse om at du når du kaster apparatet må det samles inn separat. Forbrukerne må kontakte lokale myndigheter eller forhandler for informasjon angående riktig avhending av sitt gamle apparat.



### Spesifikasjoner

Rangert spenning	220–240 V / 50 Hz
Utgangseffekt	36–60 W
Romstørrelse (opptil)	40 m <sup>2</sup> / 100 m <sup>3</sup>
Dimensjoner	Kabinett: 135 x 1'090 mm (diameter x høyde) Fot: 249 mm (diameter)
Vekt	6.0 kg
Lydnivå	33–52 dB(A)
I samsvar med EU-forskrifter	CE / WEEE / RoHS / EAC

**Alle rettigheter ovenfor tekniske modifikasjoner er forbeholdt**





Grattis! Du har just införskaffat den enastående PETER-fläkten. Den kommer att ge dig stor glädje och förbättra din inomhusluft.

Som med alla elektriska hushållsapparater krävs det att du är extra försiktig med den här modellen också, för att undvika personsador, brandsador eller skador på apparaten. Läs denna bruksanvisning noggrant innan du använder apparaten för första gången och följ säkerhetsanvisningarna på själva apparaten.

## Beskrivning av apparaten

Apparaten består av följande huvuddelar:

1. Fot
2. Kåpa
3. Nätkabel för strömförsörjning
4. Knappen på/av
5. Kontrollpanel
6. Knapp för val av hastighet: 1-3
7. Display för den valda hastigheten (släcks efter 5 sek)
8. Knapp för val av läget "Natural Breeze" (Naturlig bris)
9. Knapp för val av timerfunktion: 1–7 h
10. Knapp för svängfunktion
11. Fjärrkontroll
12. Fack för fjärrkontroll
13. Batterifack fjärrkontroll (typen CR2032)
14. Infraröd mottagare
15. Luftutsläpp
16. Luftintag med tvättbart luftfilter
17. Bärhandtag

## Viktiga säkerhetsanvisningar

Läs igenom bruksanvisningen noga innan du använder apparaten för första gången och håll den i säkert förvar för framtida referens, vid behov ger du den vidare till nästa ägare.

- Stadler Form avsäger sig allt ansvar för förlust eller skada som uppstår på grund av att bruksanvisningen inte följts.
- Apparaten får endast användas i hemmet för de ändamål som beskrivs i denna bruksanvisning. Otillåten användning och tekniska ändringar på apparaten kan leda till fara för liv och hälsa.
- Denna apparat kan användas av barn från 8 år och uppåt och personer med nedsatt fysisk eller mental förmåga eller brist på erfarenhet och kunskap, om de övervakas eller får instruktioner angående användning av apparaten på ett säkert sätt och förstår de inblandade riskerna. Barn ska inte leka med apparaten. Rengöring och underhåll får inte göras av barn utan tillsyn.
- Lämna aldrig någon del av förpackningsmaterialet inom räckhåll för barn.
- Om elkabeln skadas måste den bytas ut av tillverkaren, dess servicepersonal eller liknande kvalificerade personer för att undvika fara.

- Montera apparaten enligt monteringsinstruktionerna. Följ monteringsinstruktionerna exakt och se till att alla skruvar är ordentligt åtdragna för att undvika skador och faror.
- För aldrig in några föremål i fläktens galler. Täck inte över apparaten under drift.
- Koppla alltid ut strömkabeln ur eluttaget innan du tar bort skyddsgallret.
- Anslut endast kabeln till växelström. Observera spänningsinformationen på apparaten.
- Använd inte skadade förlängningskablar.
- Dra inte nätsladden över vassa kanter och se till att den inte kommer i kläm.
- Dra inte ut kontakten ur vägguttaget med våta händer eller genom att hålla i sladden.
- Använd inte denna apparat i omedelbar närhet av badkar, dusch eller simbassäng (minsta avstånd är 3 m). Placera apparaten så att en person som befinner sig i badkaret inte kan röra apparaten.
- Placera inte apparaten nära en värmekälla. Utsätt inte sladden för direkt värme (som t.ex. en uppvärmd värmeplatta, öppen eld, hett strykjärn, eller värmeelement). Skydda nätsladdar från olja.
- Se till att apparaten är korrekt placerad för att säkerställa en hög stabilitet under dess drift och se till att ingen kan snubbla över nätsladden.
- Apparaten är inte stänkskyddad.
- Endast för inomhusbruk.
- Förvara inte apparaten utomhus.
- Förvara apparaten på en torr plats, oåtkomlig för barn (packa in apparaten).
- Innan apparaten underhålls och efter varje användning, stänger du av apparaten och drar ut nätkabeln ur vägguttaget.
- Reparationer av elektriska apparater får endast utföras av en kvalificerad eltekniker.

## Montering (se sid 2 och 3)

Fäst foten (1) på kåpans undersida (2) med de 4 medföljande skruvarna. Se till att skruvarna är ordentligt åtdragna.

## Inställning / drift

1. Placera Peter på den önskade platsen på ett plant underlag. Anslut nätkabeln (3) till ett lämpligt vägguttag.
2. Slå på apparaten genom att trycka på knappen på/av (4). De blå LED-lamporna på kontrollpanelen (5) tänds sedan. Apparaten avger en ljudsignal när en inställning ändras via kontrollpanelen (5) eller fjärrkontrollen (11).
3. Tryck på knappen för val av hastighet (6) för att ändra fläkthastigheten (nivå 1–3). Ett tryck ökar hastigheten med ett steg. Tryck igen om du vill öka hastigheten med ytterligare ett steg. Numret för den valda hastighetsnivån (7) tänds på enhetens framsida och släcks efter 5 sekunder.
4. Tryck på knappen för val av läget "Natural Breeze" (8) för naturliga vindförhållanden. Den blå LED-lampan under knappen (8) tänds nu. Detta läge erbjuder en behagligare kylningseffekt som simulerar en naturlig bris. Fläkthastigheten för denna bris varierar automatiskt beroende på den valda hastigheten.

5. Genom att trycka på knappen för timern (9) kan du ställa in dess drifttid på mellan en till sju timmar (t.ex. 3 h = LED-lamporna 1 h och 2 h lyser, 7 h LED-lamporna 1 h, 2 h och 4 h lyser). Den valda tiden visas under knappen timer (9) med blå LED-lampor. Tryck en gång för att ställa in drifttiden till 1 h, tryck två gånger för 2 h osv. Återstående tid visas med de upplysta LED-lamporna som finns under knappen timer (9). Apparaten stänger av sig själv när den inställda drifttiden har passerat. Om inga LED-lampor lyser under knappen timer (9), är apparaten inställd på kontinuerlig drift.
6. Aktivera svängläget genom att trycka på knappen svängfunktion (10). Apparaten svänger nu i en vinkel på ca 70° för att säkerställa optimal fördelning av kylluft i hela rummet. Tryck på knappen svängfunktion (10) igen om apparaten ska bibehålla en viss vinkel.
7. Stäng av apparaten genom att trycka på knappen på/av (4).
8. Fjärrkontrollen (11) är placerad i facket för fjärrkontroll (12) på apparatens baksida. Den styrs med infrarött ljus – för att använda den, rikta fjärrkontrollen mot den infraröda mottagaren (14) på enhetens framsida. Batterifacket (13) är placerat på fjärrkontrollens baksida (11). Detta öppnas genom att luckan förs nedåt.

## Rengöring

Innan apparaten underhålls och efter varje användning, stänger du av apparaten och drar ut nätkabeln (3) ur vägguttaget.

**Observera:** Doppa inte apparaten i vatten (risk för kortslutning).

- För att rengöra utsidan, torka av med en fuktig trasa och torka sedan ordentligt.
- Se till att luftintaget (16) och luftutsläppet (15) rengörs regelbundet för att undvika att damm samlas. Luftutsläppet (15) kan rengöras med en torr borste eller en dammsugare. Luftintagsgallret (16) är försett med ett luftfilter som kan tas bort och rengöras med en fuktig trasa. Avlägsna filtret genom att ta bort de 4 skruvarna på luftintagsgallret (16). Efter rengöring, säkerställ att luftfiltret är helt torrt och att de 4 skruvarna är ordentligt åtdragna igen.

## Reparationer

- Reparationer av elektriska apparater får endast utföras av en kvalificerad eltekniker. Om felaktiga reparationer utförs, upphör garantin att gälla och allt ansvar frånsägs.
- Använd aldrig apparaten om en kabel eller kontakt är skadad, om den har funktionsfel, om den har tappats eller blivit skadad på något annat sätt (sprickor/brister i höljet).
- Tryck inte in några föremål i apparaten. Ta inte isär apparaten.
- Om apparaten inte går att reparera, gör den obrukbar omedelbart och lämna in den på en lämplig återvinningsstation.

## Kassering

Det europeiska direktivet 2012 / 19 / CE om avfall från elektrisk och elektronisk utrustning (WEEE), kräver att gammal hushållselektronik INTE kastas i det normala sorterade avfallet. Förbrukad utrustning måste samlas in separat för att optimera återanvändning och återvinning av det material som de innehåller och för minska påverkan på människors hälsa och på miljön. Symbolen med den överkorsade "soptunnan" på produkten påminner dig

om din skyldighet att apparaten måste samlas in separat när det kasseras. Du kan kontakta din lokala myndighet eller återförsäljare för information om korrekt kassering av förbrukad elektronisk utrustning.



### Specifikationer

Märkspänning	220–240 V / 50 Hz
Utgående effekt	36–60 W
Rumsstorlek (upp till)	40 m <sup>2</sup> / 100 m <sup>3</sup>
Mått	Kåpa: 135 x 1'090 mm (diameter x höjd) Fot: 249 mm (diameter)
Vikt	6.0 kg
Ljudnivå	33–52 dB(A)
Uppfyller EU:s regler	CE / WEEE / RoHS / EAC

**Alla rättigheter för tekniska ändringar förbehålles**



Поздравляем с приобретением устройства премиум-класса. Вентилятор PETER обеспечивает направленную циркуляцию воздуха от легкого бриза до мощного обдува и позволяет контролировать качество воздуха в помещении, его эксплуатация доставит Вам несомненное удовольствие.

При эксплуатации вентилятора, а также иных электроприборов, следует обращать особое внимание на меры безопасности. Прежде, чем использовать этот электроприбор, внимательно прочтите инструкцию. Во избежание травм или повреждений имущества, строго следуйте приведенным в данной инструкции рекомендациями..

## Описание устройства

Прибор состоит из следующих основных компонентов:

1. Подставка
2. Корпус
3. Сетевой кабель для подачи электропитания
4. Кнопка питания
5. Панель управления
6. Кнопка выбора скорости воздушного потока: 1–3
7. Дисплей для отображения выбранной скорости воздушного потока (изображение исчезает через 5 с)
8. Кнопка выбора режима «Natural Breeze» (Естественный бриз)
9. Кнопка выбора работы таймера: 1–7 ч
10. Кнопка выбора режима «swing»
11. Пульт дистанционного управления
12. Отсек для пульта дистанционного управления
13. Отсек для батареек пульта дистанционного управления (тип CR2032)
14. ИК-приемник
15. Выпуск воздуха
16. Впускное отверстие для воздуха с моющимся воздушным фильтром
17. Ручка для переноски

## Важные указания по безопасности

Прежде чем использовать этот электроприбор, пожалуйста, внимательно ознакомьтесь с инструкцией по эксплуатации.

- Изготовитель не несет ответственности за любые травмы или ущербы, возникшие вследствие неправильной эксплуатации электроприбора.
- Вентилятор является бытовым электроприбором и предназначен для использования только в домашних условиях в строгом соответствии с инструкцией по эксплуатации. Неправильная эксплуатация и техническая модификация электроприбора могут создать условия, опасные для жизни и здоровья пользователя.

- Этот электроприбор не предназначен для использования детьми до 8 лет или недееспособными взрослыми без надлежащего контроля, а также лицами, не имеющими достаточных навыков по использованию электроприборов и не знакомыми с инструкцией по эксплуатации. Детям категорически запрещено играть с прибором. Чистка и установка прибора может производиться детьми исключительно под присмотром взрослых.
- Не оставляйте упаковку вентилятора в зоне доступа детей.
- В случаях повреждения сетевого шнура он должен быть заменен авторизованным сервисным центром либо квалифицированным специалистом.

- Соберите прибор согласно инструкции. Следуйте точно инструкции и убедитесь, что все крепления надежно затянуты во избежание и не представляют угроз.
- Не вставляйте посторонние предметы в решетку вентилятора. Не накрывайте прибор во время работы.
- Перед чисткой прибора всегда отключайте его от сети.
- Перед подключением вентилятора к электросети удостоверьтесь в том, что напряжение электросети соответствует напряжению, паспортизированному для данного электроприбора.
- Не используйте поврежденные удлинители для подключения прибора к сети.
- Не прокладывайте шнур вдоль острых углов и закрепите его так, чтобы не было возможности о него споткнуться.
- Никогда не прикасайтесь к вилке и шнуру питания влажными руками.
- Не используйте прибор в непосредственной близости к ванной, душу, бассейну (минимальное расстояние – 3 м). Разместите прибор так, чтобы человек, лежащий в ванной, не смог дотянуться до прибора.
- Не устанавливайте обогреватель рядом с источниками тепла. Не допускайте, чтобы сетевой шнур касался горячих поверхностей любых нагревательных приборов (плита, открытый источник огня, утюг и т.п.), не допускайте контакта сетевого шнура с маслянистыми веществами.
- Не используйте вентилятор на неровной или мягкой поверхности. Обеспечьте ему максимально стабильное положение. И в процессе эксплуатации убедитесь, что никто не может споткнуться о шнур вентилятора.
- Вентилятор воздуха не является брызгопроницаемым
- Не эксплуатируйте вентилятор воздуха вне помещений.
- Не храните вентилятор на улице.
- Для хранения упакуйте прибор в коробку и храните в сухом помещении, в местах, недоступных для детей.
- Перед проведением технического обслуживания, чистки, а также после каждого использования, выключите прибор и отсоедините его от сети.

- Ремонт прибора может быть выполнен только авторизованным сервисным центром либо квалифицированным специалистом.

### **Сборка (стр. 2 и 3)**

Прикрепите подставку (1) к нижней части корпуса (2) при помощи четырех винтов, входящих в комплект. Надежно затяните винты.

### **Эксплуатация**

1. Поставьте вентилятор Peter в нужном месте на ровной поверхности. Подключите сетевой кабель (3) к соответствующей розетке.
2. Включите прибор, нажав кнопку питания (4). При этом загорятся синие светодиодные индикаторы на панели управления (5). При изменении настроек с панели управления (5) или с пульта дистанционного управления (11) прибор подает звуковой сигнал.
3. Для изменения скорости работы вентилятора (уровни 1–3) нажмите кнопку выбора скорости воздушного потока (6). Одно нажатие повышает скорость на один уровень. Если вам необходимо повысить скорость еще на один уровень, нажмите кнопку еще раз. На передней панели прибора загорается обозначение выбранного уровня скорости (7), которое гаснет через 5 секунд.
4. Для имитации естественного потока воздуха нажмите кнопку выбора режима «Natural Breeze» (8). При этом загорится синий светодиодный индикатор под кнопкой (8). Этот режим обеспечивает очень приятный охлаждающий эффект, имитирующий естественный бриз. При этом скорость воздушного потока изменяется автоматически в зависимости от выбранного уровня скорости.
5. Нажав кнопку таймера (9), можно задать время работы от одного до семи часов (например, при установке времени 3 ч загораются индикаторы 1 ч и 2 ч, при установке времени 7 ч загораются индикаторы 1 ч, 2 ч и 4 ч). Заданное время отображается при помощи синих светодиодных индикаторов под кнопкой таймера (9). Чтобы задать время работы 1 ч, нажмите кнопку один раз, 2 ч — два раза и так далее. Оставшееся время работы отображается при помощи светодиодных индикаторов под кнопкой таймера (9). По окончании заданного времени работы прибор автоматически отключается. Если прибор включен в непрерывном режиме, никакие индикаторы под кнопкой таймера (9) не горят.
6. Для включения режима «swing» нажмите кнопку выбора режима «swing» (10). Прибор будет поворачиваться под углом примерно 70°, обеспечивая оптимальное распределение охлаждающего потока воздуха по всему помещению. Чтобы остановить прибор в положении под желаемым углом, нажмите кнопку выбора режима «swing» (10) еще раз.
7. Для выключения прибора нажмите кнопку питания (4).
8. Пульт дистанционного управления (11) размещается в отсеке (12) на задней стороне прибора. Пульт работает в инфракрасном диапазоне. Чтобы воспользоваться пультом, наведите его на ИК-приемник (14) на передней стороне прибора. На задней стороне пульта дистанционного управления (11) находится отсек для батареек (13). Чтобы открыть его, прижмите крышку отсека и потяните ее вниз.

## Обслуживание и чистка

Перед обслуживанием и чисткой, а также после использования, отключите сетевой шнур (3) вентилятора от источника электропитания.

**Внимание:** во избежание поражения электротоком никогда не погружайте вентилятор и сетевой шнур (17) в воду.

- При необходимости вентилятор можно протереть влажной салфеткой, а затем вытереть насухо. Не допускайте попадания влаги в двигатель или блок регулировки скорости
- Впускное (16) и выпускное (15) отверстия для воздуха следует регулярно очищать, не допуская накопления в них пыли. Выпускное отверстие (15) можно чистить сухой щеткой или пылесосом. Решетка впускного отверстия для воздуха (16) оснащена воздушным фильтром, который можно снимать и протирать влажной салфеткой. Чтобы снять фильтр, открутите четыре винта на решетке впускного отверстия для воздуха (16). После очистки фильтр следует полностью высушить и установить обратно, надежно затянув четыре винта.

## Ремонт и устранение неисправностей

- В целях безопасности ремонт электроприбора должен осуществляться только квалифицированными специалистами авторизованного сервисного центра.
- Гарантия не распространяется на неисправности, обусловленные неквалифицированным ремонтом, а также неправильной эксплуатацией электроприбора.
- Гарантия не распространяется на неисправности, обусловленные неквалифицированным ремонтом, а также неправильной эксплуатацией электроприбора.
- Запрещается использование неисправного электроприбора, а также при механических или иных повреждениях самого электроприбора, сетевого шнура или его вилки.
- Никогда не разбирайте электроприбор самостоятельно, не вставляйте никакие посторонние предметы в отверстия в корпусе электроприбора.

## Утилизация

Позаботьтесь об окружающей среде! Не выбрасывайте неисправные электроприборы вместе с бытовыми отходами. Обратитесь для этих целей в специализированный пункт утилизации электроприборов. Адреса пунктов приема бытовых электроприборов на переработку Вы можете получить в муниципальных службах Вашего города. Неправильная утилизация электроприборов наносит непоправимый вред окружающей среде. При замене неисправного электроприбора на новый юридическую ответственность за утилизацию должен нести продавец.





## Спецификация

Электропитание	220–240 В / 50 Гц
Мощность	36–60 Вт
мощность	
Обслуживаемая	40 м <sup>2</sup> / 100 м <sup>3</sup>
Габариты	Корпус: 135 x 1'090 мм (диаметр x высота) Подставка: 249 мм (диаметр)
Вес	6.0 кг
Уровень шума	33–52 dB(A)
Соответствует европейским правилам безопасности	CE / WEEE / RoHS/EAC

Производитель сохраняет за собой право на внесение изменений в технические характеристики, комплектацию и конструкцию данной модели без предварительного уведомления.

Электронную версию инструкции можно скачать на нашем сайте:  
[www.stadlerform.ru](http://www.stadlerform.ru)

## Информация о сертификации

Товар сертифицирован в соответствии с законом «О защите прав потребителей».

Установленный производителем в соответствии с п.2 ст.5 Федерального Закона РФ «О защите прав потребителей» срок службы для данного изделия равен 5 годам, при условии, что изделие используется в строгом соответствии с настоящей инструкцией по эксплуатации и применяемыми техническими стандартами.

## Гарантийный срок

гарантийный срок составляет 12 месяцев с документально подтвержденной даты продажи Оборудования/Изделия Потребителю Продавцом. В случае отсутствия у Потребителя документов, подтверждающих дату покупки, гарантийный срок рассчитывается с даты изготовления.

## Дата изготовления

Дата изготовления зашифрована в виде группы цифр в серийном номере, расположенном на корпусе прибора.

**Пример:** 78901 1511 123456

78901 – код поставщика  
15 – последние две цифры года  
11 – номер месяца  
123456 – номер продукта

Дату изготовления следует читать:  
78901 **1511** 123456 – 2015 год, ноябрь



# Garantie/Warranty/Garantie/Garanzia/Garantía Garantie/Garanti/Takuu/Garanti/Garanti

## 2 Years warranty

This warranty covers defects of construction, manufacturing and material. Excluded are all wearing parts and improper usage, or consequential damages due to lack of cleaning and/or descaling of the appliance.

## 2 Jahre Garantie

Diese umfasst Konstruktions-, Produktions-, sowie Materialfehler. Ausgenommen sind sämtliche Verschleissteile und unsachgemässe Benutzung, sowie Folgeschäden durch mangelnde Reinigung und/oder Entkalkung des Gerätes.

## Garantie 2 ans

La présente garantie couvre les défauts matériels, de construction et de fabrication. En revanche, elle exclut toutes les pièces d'usure normale, ainsi que tout dommage résultant de la négligence ou consécutif à un défaut d'entretien/de détartrage de l'appareil.

## 2 anni di garanzia

Questa garanzia copre difetti di costruzione, di produzione e di materiale. Tutte le parti di abrasione sono escluse e altresì l'uso o la manutenzione inappropriata dovuti alla mancanza di pulizia e/o disincrostazione dell'apparecchio.

## 2 años de garantía

Estagarantíacubre los defectos de construcción, fabricación y materiales. Están excluidas todas las piezas de desgaste y el uso indebido, o los daños indirectos provocados por la falta de limpieza y/o el descascarillado del dispositivo.

## 2 jaar garantie

Deze omvat constructie-, productie- en materiaalfouten. Uitgesloten zijn alle slijtageonderdelen en onoordeelkundig gebruik, plus gevolgschade door onvoldoende schoonmaken en/of ontkalken van het apparaat.

## 2 års garanti

Garantien omfatter konstruktions-, fremstillings- og matrialefejl. Alle sliddele og fejlbrug samt følgeskader pga. utilstrækkelig rengøring og/eller afkalkning af enheden er ikke indbefattet.

## 2 vuoden takuu

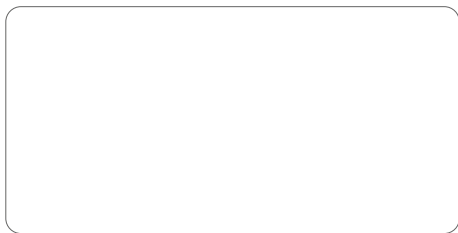
Takuu käsittää valmistus-, tuotanto- sekä materiaalivirheet. Takuun ulkopuolelle jäävät kaikki kuluvat osat ja käyttöohjeiden vastainen käyttö, tai ne vauriot, jotka johtuvat siitä, että laitetta ei ole puhdistettu ja/tai laitteessa on pinttynyttä likaa.

## 2 års garanti

Denne garantien dekker feil i konstruksjon, produksjon og materiale. Garantien omfatter ikke slidedeler og feilaktig bruk eller skader som skyldes mangelfull rengjøring og/eller avkalking av apparatet.

## 2 års garanti

Denna garanti täcker brister i tillverkning, produktion och material. Slitdelar och felaktig användning, eller följskador på grund av bristande rengöring och/eller avkalkning av apparaten är uteslutna.



Retailer's stamp / Stempel Verkaufsstelle /  
Cachet du point de vente / Timbro del rivenditore /  
Sello del establecimiento de venta / Stempel verkooppadres /  
Butikkens stampe / Leima myyntikonttori / Forhandlerstempel /  
Återförsäljarens stämpel / Печать магазина



Design by Bernhard / Burkard

**Thanks to** Charly Liu for his engagement and organization, Bob Hong for the coordination, Alan Ai and Johnson Xia for the main engineering and CAD work, Mario Rothenbühler for the photos, Fabian Bernhard and Thomas Burkard for the cool design, Matti Walker for the graphic work.

Martin Stadler, CEO Stadler Form Aktiengesellschaft