

1.組み立てる前に

! 必ず実行していただく『強制』事項です。けがや破損の原因になります。

- ・組立は二人以上で行ってください。無理な作業を行うとけがや破損の原因となります。
- ・組立は十分な作業スペースを確保してから行ってください。思わぬけがや破損の原因となります。

2.ねじの締めかた

ねじは最初からきつく締めない

- ・最初からねじをきつく締めると他のねじ穴の位置が合わず、組み立てできません。
- また、全体の歪みの原因になります。

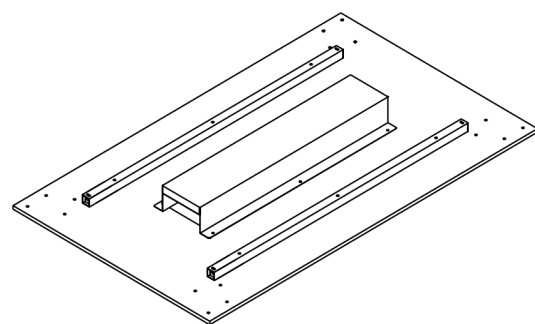
- 1** すべてのねじを8割くらいに仮締めする **2** 最後にすべてのねじをしっかり締め付ける



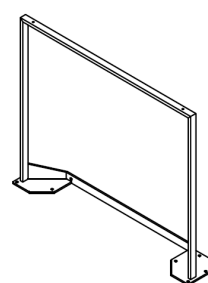
3.部品 (U01テーブル)

○必要工具 プラスタドライバー

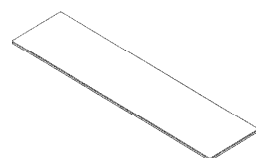
天板×1個



脚×2個



※ディスプレイ収納タイプの場合



ディスプレイ収納ガラス×1枚

ボルトM8×4個



ワッシャー×4個



ねじM6×16個



六角レンチ×1個

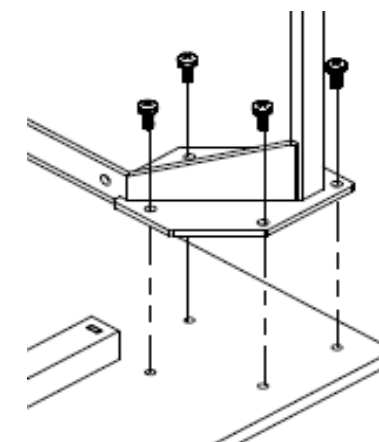
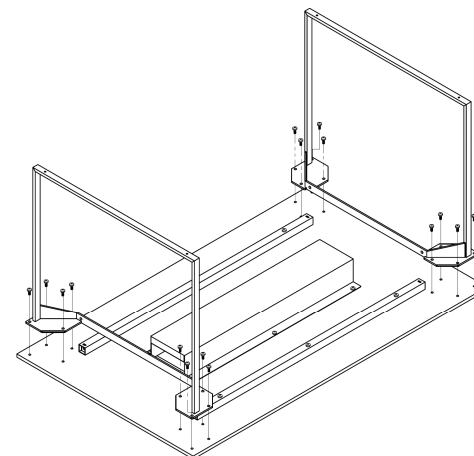


フェルト(φ22)×4個

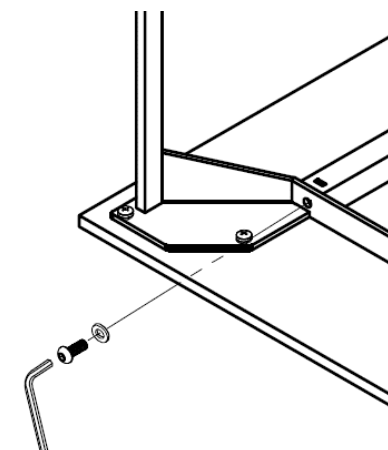
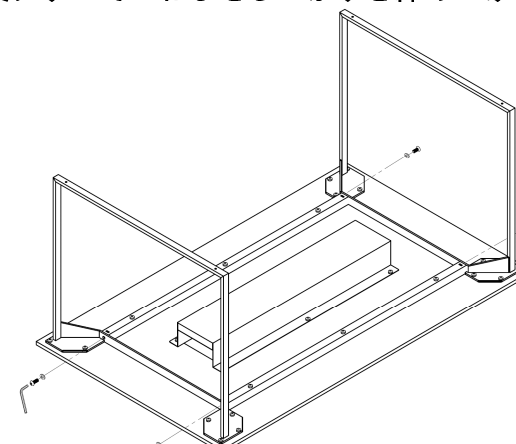


4.組立説明

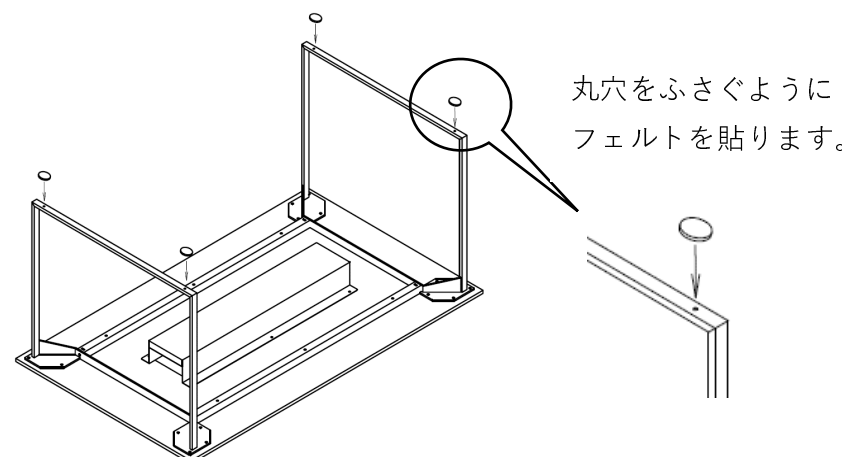
1.天板に脚×2個をねじM6 計16本を使い、仮締めする。



2.ボルトM8 + パネワッシャー 計4セットを使い、脚と補強パイプを連結固定する。
最後にすべてのねじをしっかり締めつけてください。



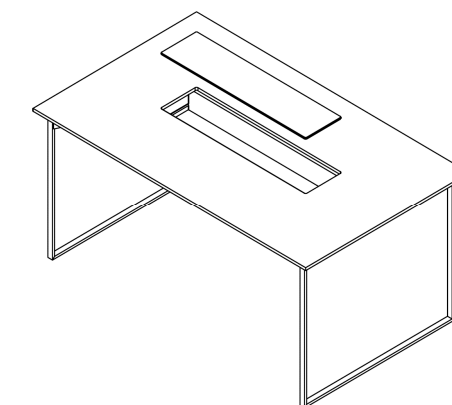
3.フェルトの取付(4ヶ所)



丸穴をふさぐように
フェルトを貼ります。

4.ディスプレイ収納ガラスの取付

天板にあいている穴に合わせて
ディスプレイ収納ガラスを
はめ込みます。



カーペットなどを敷いていない床に置く
場合に取付してください。床や脚先端に
キズができる恐れがございます。

5.安全上のご注意

ここに示した注意事項は、あなたや他の人々への危害や損害を未然に防止するためのものです。

⊘ してはいけない『禁止』事項です。けがや破損の原因になります。

- ・ テーブルの用途以外には使用しないでください。
- ・ 天板の上に乗ったり、座ったりしないでください。
- ・ ストーブなど火気の近くで使用しないでください。火災の原因になります。
- ・ 穴やすきまに手や指を入れないでください。

! 必ず実行していただく『強制』事項です。けがや破損の原因になります。

- ・ テーブルを移動するときは、テーブル天板の下側を持って2人以上で移動させてください。
- ・ テーブルを移動するときは天板上の物を全て取り除いてください。転倒や落下によるけがや製品破損の原因になります。
- ・ 使用中にねじやボルトのゆるみやガタツキが生じたときは、ねじやボルトをしっかりと締めなおしてください。
- ・ 部屋間の移動や引っ越しなどの場合は、脚を取り外し(解体)移動を行ってください。変形、破損の原因になります。

6.使用上のご注意

! 必ず実行していただく『強制』事項です。けがや破損の原因になります。

- ・ 直射日光のあたる場所での使用は避けてください。変色や変形の原因になります。
- ・ 製品は必ず屋内で使用し、屋外での使用は避けてください。さびや変色の原因になります。
- ・ 製品は水のかかる場所、湿度の高い場所での使用は避けてください。さびや変色・変形の原因になります。
- ・ 傾斜した場所への設置は避けてください。転倒の原因となります。
- ・ ストーブやエアコンなどの熱や風が直接当たる場所での使用は避けてください。変色や変形の原因になります。
- ・ 天板の端など一カ所に集中して重いものなど載せないでください。転倒、破損の原因になります。

7.お手入れ

- ・ 水にぬれたときは、乾いた柔らかい布で拭き取ってください。
- ・ 天板が著しく汚れたときは、やわらかい布を薄めた中性洗剤に浸し、よく絞った上で汚れを拭きとってください。その後、乾いた柔らかい布でよく拭き取ってください。
- ・ ベンジン・シンナー・アルコール類および化学ぞうきんは使用しないでください。表面の仕上げを傷める原因になります。

8.保証内容のご確認

1. 保証期間内に、取扱説明書・本体貼付ラベルなどの注意書に従った正常な使用状態で故障した場合には、本書記載内容にもとづき 無償修理又は無償交換いたします。

※正常な使用状態とは『禁止』『強制』事項を守って使用されている状態になります。

保証期間 (ご購入の日より)

- 1年間・ ・ 外観・表面仕上げ 塗装・樹脂部品の変色・褪色
- 2年間・ ・ 機構部・可動部 スライド機構・扉の開閉・錠前・昇降機構等の故障
- 3年間・ ・ 構造体 強度・構造体に係わる破損

2. 保証期間内であっても次の場合は有償修理、もしくは有償による部品交換となります。

- ・ ご購入明細のご提示がない場合、第三者からの転売・譲渡を受けた場合。
- ・ 改造または当社以外での修理による故障および損傷。
- ・ ご購入後の移動、輸送、落下などによる故障および損傷。
- ・ 火災や天災などによる故障および損傷。
- ・ カッター等の傷・へこみ・変形・剥がれなど、お客様の使用方法に起因する損傷。
- ・ 天然素材による反りや変形、経年劣化による変色・反り・割れ・汚れ・摩耗。

お客様の個人情報の利用について	ご購入明細に記入されている、個人情報は保証期間内の修理・交換にのみ使用いたします。それ以外の目的に利用したり、第三者に情報を提供することは一切ありません。
-----------------	---

3. 次の内容は保証対象外となります。

- ・ 床や壁等の製品以外の損傷、人やペットの怪我。
- ・ 品質や機能上影響のない感応的現象（におい、手触り、振動など）。
- ・ 取扱説明書に記載している注意書に従わなかった場合。

4. 保証に関する注意事項

- ・ ご購入明細を大切に保管してください。問い合わせや部品交換の際に必要となります。
- ・ 不具合がある場合には、ご購入明細と不具合箇所を撮影していただきメールに添付してお問合せください。
- ・ 製品の構造やデザインは予告なく変更される場合があります。修理・交換の際には外見の異なる部品を使用する場合があります。あらかじめご了承ください。
- ・ 有償修理・有償交換の際に発生する運賃は、お客様負担となります。

9.お問い合わせ先

お問い合わせメールアドレス contact@andfrel.com

