

# KOLVOK

NOTA: Las imágenes e ilustraciones contenidas en este manual, fueron elaborados con fines ilustrativos, no constituyendo necesariamente una representación exacta de la realidad.  
1060 17800 XT7800iG Generador Inverter Gasolina © JULIO 2023, Versión 2 (10)

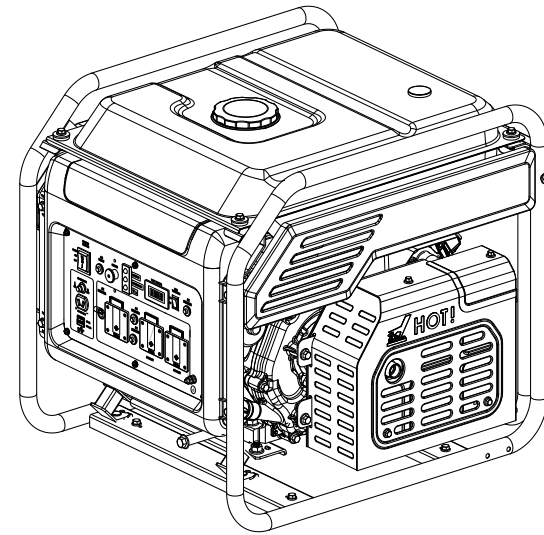


**VIELCO.COM**

SERVICIO DE ASISTENCIA TECNICA EN TODO CHILE  
Casa Matriz **VIELVA COMERCIAL SpA**: Luis Alberto Cruz 1166, Renca, Stgo. de Chile Tel. +56 22389 0000  
Para mayor información, visita nuestra página web: **VIELCO.COM**



# KOLVOK



POR FAVOR, LEA Y ENTIENDA POR COMPLETO ESTE MANUAL ANTES DE OPERAR EL EQUIPO.  
ESTA GUÍA CONTIENE INFORMACIÓN IMPORTANTE PARA UNA OPERACIÓN SEGURA.

INSTRUCCIONES ORIGINALES

## GENERADOR INVERTER GASOLINA XT7800iG



## INTRODUCCION

### Gracias por adquirir nuestro Generador Inverter KOLVOK, modelo XT7800iG.

Este manual abarca los aspectos básicos de operación y mantenimiento de estos generadores.

- Toda la información proporcionada es precisa hasta la fecha de publicación.
- Debido a los avances continuos, nos reservamos el derecho de realizar cambios sin previo aviso ni ninguna obligación.
- Queda terminantemente prohibida la reproducción total o parcial del contenido de este manual, de cualquier manera, sin autorización escrita.
- Este documento debe considerarse como parte integral del equipo y mantenerse a mano para futuras consultas.

#### Preste atención a los siguientes símbolos:



**ADVERTENCIA:** El incumplimiento de las indicaciones puede resultar en lesiones personales o daños al equipo.



**PRECAUCIÓN:** Seguir las instrucciones para evitar riesgos menores de lesiones o daños al equipo.

Los generadores KOLVOK están diseñados para proporcionar muchas horas de vida útil siempre que se respeten las indicaciones de uso y mantenimiento. No seguir las instrucciones puede ocasionar problemas de funcionamiento, incendios, daños al equipo, a los dispositivos conectados o poner en riesgo a los operadores. Por lo tanto, es de vital importancia cumplir rigurosamente con las pautas establecidas en este manual para garantizar una operación segura y eficiente.

Para garantizar un uso seguro y adecuado del generador, es fundamental seguir las siguientes indicaciones:

- Lea y comprenda todas las etiquetas y el manual de usuario antes de poner en funcionamiento el generador.
- Utilice el generador solo en áreas bien ventiladas, ya que los gases de escape contienen monóxido de carbono, que es peligroso para la salud.



**ADVERTENCIA:** Nunca conecte estos generadores a otra fuente de electricidad, como la red eléctrica. Debe ser utilizado por personas debidamente capacitadas que puedan distinguir entre la red eléctrica y la energía del generador.



**ADVERTENCIA:** Mantenga a los niños y las mascotas alejados del generador en todo momento. No permita que se acerquen a él para evitar accidentes.



**ADVERTENCIA:** Siempre utilice equipos de protección personal, como guantes aislantes, gafas de seguridad u otros elementos apropiados, mientras manipula el generador.



**ADVERTENCIA:** La puerta principal del generador cuenta con un seguro con llave. Por razones de seguridad, asegúrese de mantener la puerta cerrada y asegurada con llave en todo momento. La llave debe guardarse en un lugar seguro. Asegúrese de que la puerta esté cerrada con llave cuando el generador no esté en uso para evitar accidentes causados por intervención inesperada.

Cumplir con estas precauciones y advertencias es esencial para garantizar la seguridad tanto de los operadores como de quienes se encuentran alrededor del generador.

## 1. INSTRUCCIONES DE SEGURIDAD

### 1.1. RIESGO DE INCENDIO

Para garantizar la seguridad y evitar riesgos de incendio, es esencial seguir estas recomendaciones:

- Nunca cargue combustible con el motor en funcionamiento. Antes de encender el generador, limpie inmediatamente cualquier derrame de combustible y mantenga llamas y chispas alejadas.
- Asegure una buena ventilación mientras el generador esté en uso y manténgalo al menos a 1 metro de distancia de otros objetos o superficies.
- Después de detener el motor, tenga en cuenta que este seguirá caliente durante un tiempo. Evite cubrir el generador o dejarlo en lugares mal ventilados.
- Mantenga siempre un extintor y un kit de primeros auxilios cerca de la zona de trabajo para actuar rápidamente en caso de emergencia.

### 1.2. GASES DE ESCAPE TÓXICOS

Los gases de escape contienen monóxido de carbono, un gas venenoso para la salud. Por lo tanto, siga estas precauciones:

- Utilice el generador en lugares bien ventilados. Nunca lo utilice en interiores a menos que esté en una habitación con suficiente ventilación y evacuación de gases. Preste atención a las etiquetas del generador para su correcta ubicación.

### 1.3. PREVENIR QUEMADURAS

Evite quemaduras siguiendo estas pautas:

- No toque el silenciador o el bloque del motor mientras el generador esté en funcionamiento o justo después de detenerlo, ya que pueden estar calientes.

### 1.4. RIESGO DE ELECTROCUCIÓN

Para prevenir el riesgo de electrocución y asegurar un uso adecuado del generador, considere lo siguiente:

- Nunca toque los terminales eléctricos durante el funcionamiento del generador, ya que puede causar una electrocución grave e incluso la muerte. Evite manipular el generador con las manos mojadas y manténgalo alejado de la nieve, lluvia o humedad.
- Conecte el generador a tierra para evitar electrocuciones. Si no está familiarizado con este proceso, busque la asistencia de un especialista en conexiones a tierra según las condiciones locales.
- Nunca conecte los dispositivos antes de que el generador esté encendido, ya que esto podría causar daños por arranques inesperados. Desconecte la carga del generador antes de ponerlo en marcha.



**PRECAUCIÓN:** Al utilizar dispositivos con motores eléctricos (como sierras circulares, taladros, batidoras, ventiladores, aspiradoras, entre otros), tenga en cuenta que su corriente de arranque puede ser mayor que la corriente de funcionamiento. Asegúrese de considerar este consumo máximo al conectarlos al generador.



**PRECAUCIÓN:** El consumo de corriente de los dispositivos conectados nunca debe exceder la capacidad de corriente del generador ni de los enchufes hembra y macho del mismo. Verifique siempre la compatibilidad de las cargas eléctricas para evitar daños en el generador o los dispositivos.



**PRECAUCIÓN:** Nunca conecte el generador directamente a la red eléctrica, ya que existe un riesgo significativo de explosión. Si necesita transferir la energía del generador a la red eléctrica, utilice un tablero de transferencia automática o manual. Para ello, es recomendable consultar a un especialista eléctrico para garantizar una instalación segura y adecuada.

## 1.5. CARGA DE BATERÍA

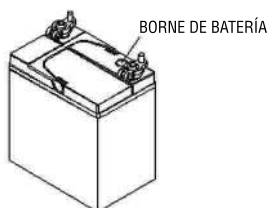
Para el correcto cuidado de la batería del generador, tenga en cuenta lo siguiente:

- La batería original no requiere mantenimiento, por lo que no es necesario rellenarla con agua destilada ni revisar el nivel de electrolito.
- Preste atención al estado de la batería según los colores indicados. Azul/Verde indica que la batería está normal y cargada, mientras que Blanco indica un nivel de carga insuficiente.
- Al cambiar la batería, desconecte primero el cable negativo (negro) para evitar cortocircuitos y luego el cable positivo (rojo). Al reconectarlos, conecte primero el cable positivo y luego el cable negativo.
- La carga de la batería debe detenerse inmediatamente una vez que alcance su plena capacidad o si se sobrecalienta.



**PELIGRO:** El combustible y el aceite son venenosos e irritantes. Tenga cuidado al manipularlos y nunca arroje los fluidos sobrantes directamente al alcantarillado, ríos o al suelo. Siempre busque un centro de servicio o recicle para desecharlos adecuadamente.

Siguiendo estas indicaciones, se asegurará un uso seguro y responsable del generador, evitando riesgos y problemas potenciales.



## 1.6. MANTENIMIENTO

El mantenimiento y la instalación del generador deben ser realizados por técnicos especializados para asegurar su correcto funcionamiento y prolongar su vida útil.

## 1.7. ALTO RIESGO DE INCENDIO

Queda prohibido utilizar el generador en zonas de alto riesgo de incendio para evitar cualquier situación peligrosa.

## 1.8. MANEJO RESPONSABLE DE FLUIDOS

Para proteger el ambiente y su seguridad, tenga cuidado con los fluidos sobrantes del generador, como el aceite y el combustible:

- Nunca arroje estos fluidos directamente al alcantarillado, ríos o al suelo, ya que son venenosos e irritantes. En su lugar, busque un centro de servicio o recicle para su correcta disposición.

## 2. ESPECIFICACIONES TECNICAS

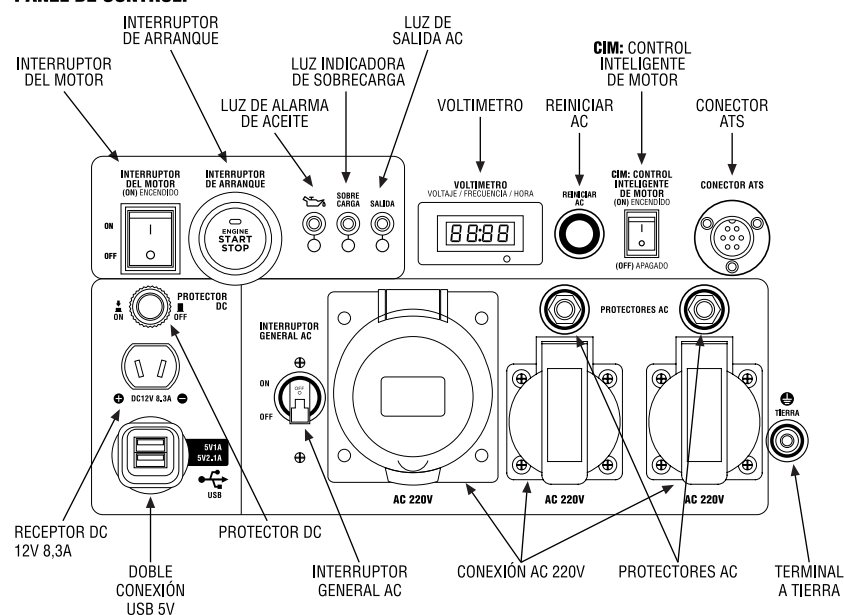
### UNIDAD MOTRIZ

Tipo de Motor: **Monocilíndrico, 4 Tiempos, Tipo OHV e Inyección Directa**  
 Tipo de Combustible: **Gasolina 93 Oct.**  
 Cilindrada: **420cc**  
 Sistema de Encendido: **Transistorizado**  
 Sistema de Partida: **Eléctrica y Manual**  
 Capacidad Tanque Combustible: **15 L**  
 Capacidad Aceite: **1,0 L**

### UNIDAD GENERADORA

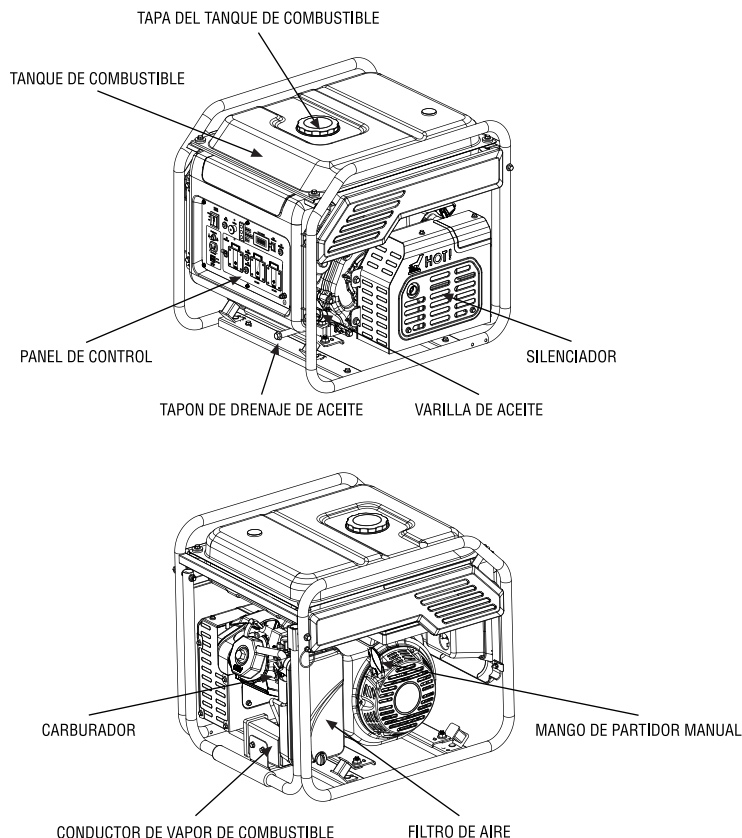
Frecuencia: **50Hz**  
 Voltaje: **220V**  
 Potencia Nominal: **7,5kW / 7,5kVA**  
 Potencia Máxima: **8,0kW / 8,0kVA**  
 Corriente Nominal: **34,1A**  
 Velocidad Nominal: **3.000 RPM**  
 Salida DC (Voltaje/Corriente): **12V/8,3A**  
 Factor de Potencia (cos phi): **1,0**  
 Número de Fases: **Monofásico**  
 Dimensiones (LAH): **61 x 52 x 54cm**  
 Peso Neto: **62Kg**

### PANEL DE CONTROL:





## 3. IDENTIFICACION DE COMPONENTES



## 4. FUNCION DE CONTROL



### 4.1. LUZ DE AVISO DE ACEITE (ROJO)

Cuando el nivel de aceite cae por debajo del nivel inferior, se encenderá la luz de advertencia de aceite y el motor se detendrá automáticamente. Es importante rellenar el tanque de aceite para que el motor pueda arrancar correctamente.

**CONSEJO:** Si el motor se detiene o no arranca, coloque el interruptor del motor en posición "ON" y luego tire del partidor manual.

Si la luz de advertencia de aceite parpadea durante unos segundos, significa que el nivel de aceite del motor es insuficiente. En este caso, agregue el aceite necesario y reinicie el generador.

### 4.2. LUZ INDICADORA DE SOBRECARGA (ROJO)

La luz indicadora de sobrecarga se encenderá cuando se detecte una sobrecarga en un dispositivo eléctrico conectado, cuando la unidad de control del inversor se sobrecaliente o cuando la tensión de salida de AC aumente. En ese momento, el protector AC se activará, deteniendo la generación de energía para proteger tanto el generador como los dispositivos eléctricos conectados. El piloto AC (verde) se apagará, pero el motor no se detendrá.

Si la luz indicadora de sobrecarga se enciende y se detiene la generación de energía, siga estos pasos:

1. Apague los dispositivos eléctricos conectados y detenga el motor.
2. Reduzca la potencia total de los dispositivos eléctricos conectados por debajo de la potencia nominal.
3. Revise si hay obstrucciones en la entrada de aire de refrigeración y alrededor de la unidad de control. Si encuentra alguna, retírela de inmediato.
4. Después de comprobar, reinicie el motor.

**CONSEJO:** La luz indicadora de sobrecarga puede encenderse durante unos segundos al conectar dispositivos eléctricos que requieren una gran corriente de arranque, como un compresor o una bomba sumergible. No obstante, esto no indica un fallo en el funcionamiento.

### 4.3. LUZ DE SALIDA AC (VERDE)

El piloto AC se enciende cuando el motor arranca y comienza a producir energía.

### 4.4. CONTROL INTELIGENTE DE MOTOR (CIM)

#### a) "ON" ENCENDIDO

Cuando el interruptor CIM se activa en posición "ON", la unidad de control de economía ajusta la velocidad del motor de acuerdo a la carga conectada. Esto resulta en un menor consumo de combustible y menos ruido.

**CIM: CONTROL INTELIGENTE DE MOTOR (ON) ENCENDIDO**



(OFF) APAGADO



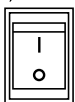


## b) "OFF" APAGADO

Cuando el interruptor CIM se desactiva en posición "OFF", el motor funcionará a la velocidad nominal de revoluciones por minuto (3600r/min), independientemente de si hay una carga conectada o no.

**CONSEJO:** Coloque el interruptor CIM en posición "OFF" cuando utilice dispositivos eléctricos que requieran una gran corriente de arranque, como un compresor de aire o una bomba sumergible.

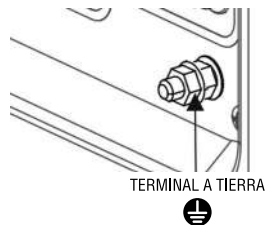
**CIM: CONTROL INTELIGENTE DE MOTOR**  
(ON) ENCENDIDO



(OFF) APAGADO

## 4.5. TERMINAL A TIERRA

El terminal se conecta a la línea de tierra para prevenir descargas eléctricas. Siempre que el dispositivo eléctrico exija conexión a tierra, el generador debe estar conectado a tierra para garantizar la seguridad durante su funcionamiento.



TERMINAL A TIERRA

## 5. PREPARACION

### 5.1. COMBUSTIBLE



**PELIGRO:** El combustible es altamente inflamable y venenoso. Antes de proceder a llenar el tanque, revise detenidamente la sección "Información de Seguridad".

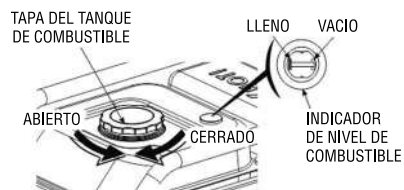
Evite llenar en exceso el tanque de combustible, ya que este puede expandirse cuando la gasolina se caliente.

Después de llenar el tanque de combustible, asegúrese de que el tapón esté firmemente apretado.

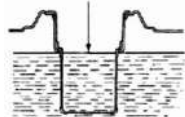


**AVISO:** Si se derrama gasolina, elimínela inmediatamente utilizando un trapo limpio, seco y suave, ya que la gasolina puede dañar las superficies pintadas o piezas plásticas.

Utilice exclusivamente Gasolina 93 Octanos. Retire el tapón del depósito de combustible y llene el depósito hasta alcanzar el nivel indicado por la marca roja.



NIVEL MÁXIMO SUPERIOR DE COMBUSTIBLE

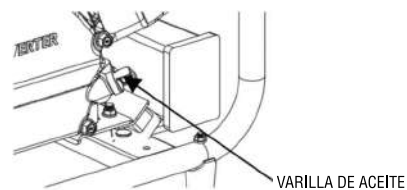


COLADOR DE COMBUSTIBLE

### 5.2. ACEITE DE MOTOR

Antes de usar el generador, asegúrese siempre de revisar el nivel de aceite. Nunca intente arrancar el motor sin tener suficiente aceite en el depósito del motor.

USE ACEITE SAE15W40



VARILLA DE ACEITE

### 5.3. PARTIDA MANUAL

Para arrancar el motor, tire de la manilla de arranque hasta sentir resistencia y, a continuación, tire con fuerza.

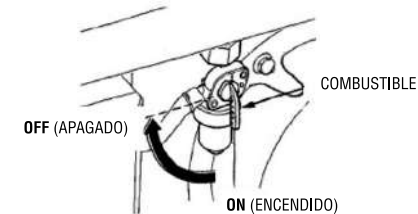
1. Evite que el arrancador retroceda contra el motor.
2. Al soltar la manilla, hágalo suavemente para evitar dañar el mecanismo de arranque.



MANGO DE ARRANQUE

### 5.4. VÁLVULA DE COMBUSTIBLE

La válvula de combustible controla el flujo de combustible desde el tanque al carburador. Asegúrese de devolver la palanca a la posición "OFF" (APAGADO) después de detener el motor.



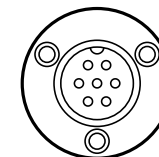
OFF (APAGADO)

ON (ENCENDIDO)

### 5.5. CONECTOR ATS

Este es el terminal de conexión del cable de control que conecta el generador al ATS (Sistema de Transferencia Automática). Es crucial asegurarse de conectarlo correctamente y de manera firme para evitar daños en el terminal de conexión.

CONECTOR ATS



**IMPORTANTE:** Al utilizar el conector ATS, es esencial asegurarse de que el interruptor del motor esté en posición ON (Encendido).



## 5.6. INTERRUPTOR DE CIRCUITO AC/ PROTECTOR DE SOBRECORRIENTE

El interruptor de circuito AC (Protector de sobrecorriente) se desconecta automáticamente en caso de sobrecarga para evitar daños en la carga o el generador. Si el indicador del protector de sobrecorriente se eleva, el interruptor se colocará en posición "OFF" (APAGADO).

Para volver a encenderlo, espere unos minutos y luego presione el botón del protector de sobrecorriente a la posición "ON" (ENCENDIDO). Si el interruptor se desconecta nuevamente, vuelva a presionarlo.

PROTECTOR DE SOBRECORRIENTE



PROTECTOR DC

## 5.7. TERMINAL A TIERRA

Este terminal de tierra se utiliza específicamente para conectar el generador a tierra, lo que ayuda a prevenir descargas eléctricas y garantiza un funcionamiento seguro.



TERMINAL A TIERRA

## 6. FUNCIONAMIENTO DEL GENERADOR

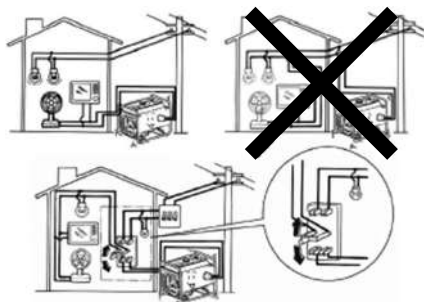
### CARACTERÍSTICAS MEDIOAMBIENTALES

- Temperatura Mín./Máx.: -5°C ~ 40°C
- Humedad: Menor al 95%
- Altura máxima sobre el nivel del mar: 1000m

### 6.1. CONEXIÓN A LA FUENTE DE ALIMENTACIÓN DEL HOGAR



**AVISO:** La conexión del generador a la fuente de alimentación del hogar debe ser realizada únicamente por un electricista calificado. Después de realizar la conexión, es crucial verificar cuidadosamente la instalación eléctrica para garantizar su seguridad y fiabilidad. De lo contrario, podría resultar en daños al generador y riesgo de cortocircuitos o incendios.



### 6.2. CONEXIÓN A TIERRA DEL GENERADOR

Para prevenir descargas eléctricas o problemas con aparatos defectuosos, el generador debe estar adecuadamente conectado a tierra mediante un cable aislado.

### 6.3. CORRIENTE AC

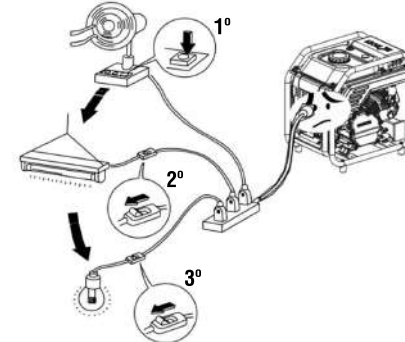
Antes de poner en marcha el generador, asegúrese de que la suma total de la potencia de todas las cargas conectadas al generador (resistivas, capacitivas e inductivas) no supere la potencia nominal del mismo.



**AVISO:** El funcionamiento con sobrecarga reducirá significativamente la vida útil del generador.

Especialmente, los equipos con motores requieren altas corrientes al arrancar. La tabla a continuación proporciona una referencia sencilla para conectar estos dispositivos al generador:

Si el generador se conecta a varias cargas o dispositivos eléctricos, es recomendable conectar primero el que tenga el mayor consumo de corriente, seguido del segundo con mayor consumo, y así sucesivamente hasta el de menor consumo.



TIPO	POTENCIA		APARATO TÍPICO	EJEMPLO		
	PARTIDA	NOMINAL		APARATO	PARTIDA	NOMINAL
Lámpara Incandescente Equipos de Calefacción	X1	X1	TV, Lámpara Incandescente	Lámpara 1.000W	100VA (W)	100VA (W)
Lámpara Fluorecente	X2	X1.5	Lámpara Fluorecente		80VA (W)	60VA (W)
Equipos con Motor	X3-5	X2	Refrigerador Ventilador		450-750 VA (W)	300VA (W)



## 6.4. CORRIENTE DC

### TERMINALES DC

Los terminales DC se utilizan para suministrar energía en corriente continua a cargas de menor potencia o para cargar otra batería.

Estos terminales están identificados por colores: rojo para el terminal positivo (+) y negro para el terminal negativo (-). Al conectar una carga, asegúrese de que la polaridad sea correcta (la carga positiva al terminal positivo de corriente continua y la carga negativa al terminal DC negativo).

## 6.5. OPERACIÓN A GRAN ALTITUD

A altitudes superiores a 1000m, la mezcla "aire-combustible" estándar del carburador será demasiado rica. Esto puede resultar en una reducción de la potencia de salida y un aumento del consumo de combustible.

Para mejorar el rendimiento del motor a altitudes elevadas, se puede instalar un surtidor principal de combustible de diámetro más pequeño en el carburador y ajustar el tornillo piloto. Si el generador se opera constantemente a altitudes superiores a 1000 metros sobre el nivel del mar, se recomienda contactar al Servicio Técnico Autorizado para realizar esta modificación en el carburador. En caso contrario, se debe reducir la carga de trabajo del generador para un funcionamiento óptimo.

Incluso con un carburador adecuado, la potencia del motor disminuirá aproximadamente un 3,5% por cada aumento de 300 metros de altitud.



**AVISO:** Si el motor está diseñado para funcionar a altitudes más bajas y se le instala un carburador para altas altitudes, la mezcla pobre de aire y combustible puede reducir la potencia de salida del motor, provocar sobrecalentamiento y dañarlo gravemente. Es esencial utilizar el carburador adecuado para la altitud de funcionamiento del generador.

## 7. ARRANQUE DEL MOTOR

### 7.1. PARTIDA MANUAL

1. Asegúrese de desconectar todas las cargas de la salida del generador.
2. Gire la válvula de combustible a la posición "ON" (ENCENDIDO).
3. Coloque el interruptor de circuito de corriente alterna en la posición "OFF" (APAGADO).
4. Gire la palanca a la posición "CLOSE" (CERRADO).



**AVISO:** No cierre el ahogador para arrancar el motor cuando esté caliente.

5. Coloque el interruptor del generador en la posición "ON" (ENCENDIDO).
6. Tire del mango de arranque hasta sentir la compresión y luego tire con fuerza.
7. Gire la palanca del ahogador a la posición "OPEN" (ABIERTO) una vez que el motor esté caliente.
8. No utilice aparatos eléctricos antes de poner el interruptor en la posición "ON" (ENCENDIDO).

### 7.2. PARTIDA ELÉCTRICA

1. Asegúrese de desconectar todas las cargas de la salida del generador.
2. Gire la válvula de combustible a la posición "ON" (ENCENDIDO).
3. Gire la palanca a la posición "CLOSE" (CERRADO).



**AVISO:** No cierre el ahogador para arrancar el motor cuando esté caliente.

4. Gire el interruptor del generador a la posición de arranque eléctrico.
5. Después de arrancar el motor, suelte inmediatamente el interruptor del generador y este volverá automáticamente a la posición abierta.
6. Gire la palanca del ahogador a la posición "OPEN" (ABIERTO) una vez que el motor esté caliente.



**AVISO:** Girar el interruptor de gasolina en la posición de partida eléctrica durante más de 5 segundos puede dañar el motor de arranque. Si no se puede iniciar, suelte el interruptor y espere 10 segundos antes de volver a intentarlo.



**AVISO:** Si la velocidad del motor de arranque cae rápidamente después de un período de tiempo, esto significa que la batería debe ser recargada.



## 8. DETENER EL MOTOR

1. Gire el interruptor de circuito AC en posición "OFF" (APAGADO).
2. Gire el interruptor del generador en posición "OFF" (APAGADO).
3. Gire la válvula de combustible a la posición "OFF" (APAGADO).



**AVISO:** En caso de emergencia, para apagar el motor rápidamente, gire el interruptor del generador en posición "OFF".

## 9. MANTENIMIENTO

El correcto mantenimiento del motor es crucial para garantizar un funcionamiento seguro, eficiente y libre de problemas, además de ser respetuoso con el medio ambiente.

Para mantener el motor a gasolina en óptimas condiciones, es fundamental seguir un programa de mantenimiento e inspección periódico. Recomendamos seguir cuidadosamente las siguientes pautas:

Per. Item	Cada vez	20 hrs. ó 1 mes	500 hrs. ó c/ 6 meses	1.000 hrs. ó 1 vez al año
1. Chequear y reabastecer combustible	○			
2. Limpiar tanque de combustible		Cada mes		
3. Verificar pérdida de combustible	○			
4. Chequear y apretar pernos y tuercas	○		Apretar pernos de culata ○	
5. Cambiar aceite de motor		1er Cambio: A las 10 primeras horas. 2do Cambio: A las 20 horas siguientes. Próximos cambios: cada 40 horas.		
6. Filtro de aceite			Cambiar	
7. Filtro de aire			Cambiar	
8. Limpiar o cambiar filtro de combustible			Limpiar	Cambiar
9. Revisar inyector de combustible			●	
10. Revisar bomba de inyección			●	
11. Revisar línea de combustible	○		Si es necesario	
12. Ajustar apertura de válvulas de admisión/escape		(1 vez) ●	●	
13. Asentar válvulas de admisión/escape				●
14. Cambiar anillos de pistón				●
15. Revisar electrolito acumulador batería.		Cada mes		

Las instalaciones y reparaciones importantes deben ser realizadas exclusivamente por personal del Servicio Técnico Autorizado de la zona.



**AVISO:** Si el motor de gasolina trabaja con frecuencia a altas temperaturas o soporta cargas pesadas, se debe cambiar el aceite cada 25 horas.



**AVISO:** Si el motor opera en ambientes polvorientos, es necesario limpiar el filtro de aire cada 10 horas. Si es necesario, cambie el filtro de aire cada 25 horas.



**AVISO:** Si ha habido retrasos en el programa de mantenimiento del motor, se recomienda retomarlo lo antes posible.



**ADVERTENCIA:** Antes de realizar cualquier tarea de mantenimiento, asegúrese de detener el motor por completo. Coloque el motor en una superficie plana y retire la tapa de la bujía para evitar que el motor arranque accidentalmente.



**ADVERTENCIA:** Nunca opere el motor en un lugar mal ventilado o en espacios cerrados. Asegúrese de mantener una buena ventilación en el área de trabajo. El escape del motor contiene CO<sub>2</sub>, cuya inhalación puede provocar mareos, pérdida del conocimiento e incluso ser fatal. La seguridad es primordial.

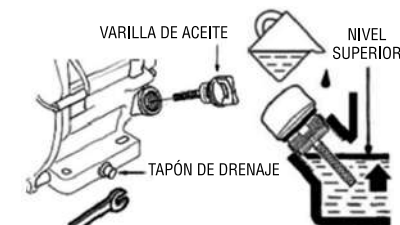
El cumplimiento periódico de las tareas de mantenimiento garantizará un funcionamiento óptimo y prolongará la vida útil de su motor a gasolina.

### 9.1. CAMBIO DE ACEITE DEL MOTOR

Para un drenaje completo y eficiente del aceite, siga estos pasos mientras el motor esté caliente:

1. Retire la varilla de nivel de aceite y el tapón de drenaje para vaciar completamente el aceite usado.
2. Vuelva a instalar el tapón de drenaje y apriételo firmemente.
3. Rellene con 1 litro de aceite nuevo y verifique el nivel utilizando la varilla de nivel.

CAPACIDAD DE ACEITE: 1 Litro



**PRECAUCIÓN:** El contacto prolongado del aceite de motor con la piel puede causar cáncer de piel. Aunque esto es poco probable, le recomendamos lavarse bien las manos con agua y jabón tan pronto como sea posible después de manipular el aceite usado.

Deseche el aceite de motor usado de manera ambientalmente responsable. Sugerimos llevarlo en un recipiente cerrado a su estación de servicio o centro de reciclaje local. Nunca lo arroje a la basura o vierta en el suelo.



## 9.2. LIMPIEZA DEL FILTRO DE AIRE

Un filtro de aire sucio puede restringir el flujo de aire al carburador, lo que puede causar problemas. Realice el mantenimiento del filtro de aire con regularidad, especialmente en áreas con mucho polvo.

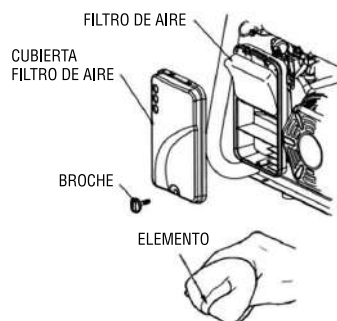


**PRECAUCIÓN:** No utilice gasolina o disolventes inflamables para limpiar el filtro de aire, ya que esto puede causar un incendio o una explosión. Use únicamente agua y jabón o un disolvente no inflamable.



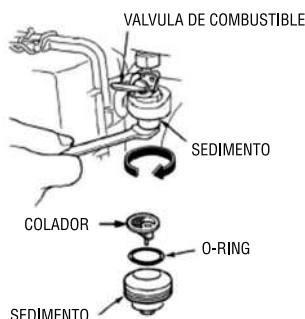
**AVISO:** Nunca haga funcionar el generador sin el filtro de aire, ya que esto provocará un desgaste acelerado del motor.

1. Abra la cubierta del filtro de aire y retire el filtro.
2. Si el filtro está sucio, lávelo en una solución de detergente y agua tibia, luego enjuáguelo.
3. Vuelva a instalar el filtro y cierre la cubierta.



## 9.3. LIMPIEZA DE SEDIMENTO DE COMBUSTIBLE

1. Coloque la válvula de combustible en la posición OFF. Retire la taza de sedimentos, el O-Ring y el filtro siguiendo la dirección de la flecha indicada.
2. Limpie la taza de sedimentos, el O-Ring y el colador con un disolvente no inflamable.
3. Vuelva a instalar el O-Ring y el filtro, luego atornille la taza de sedimentos.
4. Abra la válvula de combustible y verifique si hay fugas.



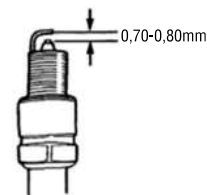
## 9.4. LIMPIEZA DE BUJÍA

BUJÍAS RECOMENDADAS: F6RTC u otros equivalentes.

1. Retire la tapa de la bujía.
2. Utilice una llave de bujías para retirarla.
3. Inspeccione visualmente la bujía y reemplácela si el aislante está agrietado.
4. Mida la separación de la bujía con un calibrador. Ajuste si es necesario doblando cuidadosamente el electrodo lateral. El espacio debe ser de 0,70-0,80 mm.
5. Verifique el estado de la arandela de la bujía.
6. Vuelva a instalar la bujía con precisión y ajústela con la llave de bujías.



**AVISO:** Utilice la bujía con el grado térmico adecuado según las recomendaciones.



## 10. ALMACENAMIENTO

Para garantizar el óptimo rendimiento y prolongar la vida útil de su generador durante períodos de inactividad, es crucial seguir estas recomendaciones de almacenamiento:



**ADVERTENCIA:** Evite quemaduras o incendios al manipular el generador caliente. Antes de almacenarlo, permita que el motor se enfríe completamente en un lugar fresco y seco.

1. Vacíe por completo el tanque de combustible. Limpie el filtro, el O-Ring y el sedimento, y drene el combustible del carburador aflojando el perno de drenaje. Luego, devuelva el perno a su posición original.
2. Remueva la varilla de nivel de aceite y el tornillo de drenaje del cárter para vaciar completamente el aceite usado. Vuelva a instalar el tornillo de drenaje y llene con aceite nuevo hasta la marca superior. Finalmente, coloque nuevamente la varilla de nivel.



**ADVERTENCIA:** La gasolina puede ser extremadamente inflamable y explosiva bajo ciertas condiciones. Asegúrese de vaciar el combustible en un área bien ventilada, con el motor apagado y libre de llamas o chispas.

3. Retire la bujía y vierta una pequeña cantidad de aceite de motor limpio en el cilindro. Gire el motor a varias revoluciones para distribuir el aceite y luego vuelva a instalar la bujía.
4. Tire lentamente del mango de arranque hasta que sienta resistencia. Asegúrese de que las válvulas de admisión y escape estén en posición cerrada.
5. Almacene el generador en un área limpia.

## 11. SOLUCIONADOR DE PROBLEMAS

### MOTOR NO PARTE

PROBLEMA	SOLUCIÓN
<b>Motor con parte por falta de combustible</b>	Agregar combustible
<b>Palanca de bomba en posición "STOP"</b>	Colocar palanca en posición "RUN"
<b>No hay inyección o inyección deficiente</b>	Sacar inyector, revisar y reparar
<b>Falta de aceite</b>	Revisar nivel de aceite y rellenar
<b>Inyector sucio</b>	Limpia inyector
<b>Batería descargada</b>	Cargue la batería o cambie por nueva

### VOLTAJE INESTABLE O NO HAY SALIDA DE ENERGÍA

PROBLEMA	SOLUCIÓN
<b>Interruptor automático apagado</b>	Levante interruptor automático
<b>Carbones desgastados</b>	Cambiar carbones
<b>Mal contacto de tomacorriente</b>	Revisar y ajustar conexiones

VIELVA Comercial SpA  
Luis Alberto Cruz 1166,  
Renca, Santiago de Chile.  
VIELCO.COM



## PÓLIZA DE GARANTÍA

MODELO  
**GEN. INVERTER XT7800iG**

PERIODO DE GARANTIA  
**(1) UN AÑO ó 500 hrs de USO**

TIENDA COMERCIAL \_\_\_\_\_

N° BOLETA O FACTURA \_\_\_\_\_

CIUDAD \_\_\_\_\_ FECHA DE COMPRA \_\_\_\_\_

N° DE SERIE DEL EQUIPO \_\_\_\_\_

**ESTIMADO CLIENTE:** El producto adquirido por usted ha sido sometido a rigurosos procesos de control de calidad antes de su venta. Por lo anterior, KOLVOK garantiza su perfecto funcionamiento y desempeño durante el período de garantía señalado en el recuadro más arriba. En el evento que el producto detallado no funcione o funcione defectuosamente por fallas atribuibles a su fabricación o materiales, usted tendrá derecho a usar esta garantía en los términos que más adelante se indican.

**EN QUÉ CONSISTE LA GARANTÍA:** En la eventualidad que su equipo experimente una falla atribuible a defectos de fabricación, usted podrá hacer uso de la garantía. Su equipo será revisado y reparado gratuitamente por KOLVOK, incluyendo mano de obra y repuestos, a través de su red de Servicios Técnicos Autorizados a lo largo del país. La garantía podrá hacerse efectiva las veces que sea necesario cada vez que se presenten defectos atribuibles a la fabricación del equipo dentro de su período de validez. La garantía sólo es válida en Chile. KOLVOK podrá determinar a su discreción si efectúa la revisión y/o reparación directamente o a través de los Servicios Autorizados.

**CÓMO SE HACE EFECTIVA LA GARANTÍA:** Para hacer efectiva la garantía, usted debe acudir con su equipo a cualquiera de los Servicios Técnicos Autorizados que se encuentren vigentes en el momento de hacer uso de esta garantía, debiendo presentar esta póliza original con los datos de la compra. Es necesario presentar, además de esta póliza, el original de la boleta o la factura, en que se pueda verificar la fecha de la compra y modelo correspondiente al equipo adquirido.

**RECOMENDACIONES AL CLIENTE:** **1.** Antes de conectar y usar el equipo, lea cuidadosamente el manual de uso. **2.** Utilice sólo conectores y accesorios recomendados por KOLVOK. **3.** Cuando el equipo sea utilizado en condiciones más severas, debe acortar los intervalos de revisión y mantenimiento.

**EXCLUSIONES DE LA GARANTÍA:** La garantía perderá toda validez en las siguientes situaciones: **1.** Enmiendas en la póliza de garantía, boleta o factura; ausencia o no presentación de alguno de estos documentos originales. **2.** Mal uso del equipo, intervención en él o modificación por parte de terceros. Ausencia, rotura o violación de sellos de garantía, cuando estos existen en los productos por disposición de KOLVOK. **3.** Conexión indebida del producto o conexión a otros productos distintos a los indicados en el manual de uso. **4.** Uso indebido del producto o uso con químicos distintos a los indicados en el manual de uso. **5.** Daño causado por golpe de bodegaje, transporte incorrecto o trato indebido. **6.** Daños causados por terremoto, inundación, incendio, relámpago, anegaciones, ambientes de excesivo polvo, humedad, ambiente marino o por voltaje excesivo proveniente de la fuente de alimentación eléctrica. **7.** Daño causado por presencia de agua o cualquier fluido o elemento extraño en el interior del producto. **8.** Alteración o ausencia del número de serie puesto por la fábrica del producto. **9.** Cuando el número de serie que aparece en la póliza no corresponde al de la placa del producto. **10.** Cuando el producto no sea utilizado o cuidado en conformidad a las indicaciones del manual de uso. **11.** El reemplazo de los elementos de desgaste ocasionado por el uso habitual del equipo: filtros, bujías, embragues, carbones, accesorios de corte, boquillas, inyectores, correas, arranque manual, sellos mecánicos. **12.** El daño ocasionado por el no mantenimiento adecuado del equipo, revisiones periódicas a elementos que sufren desgaste por su uso habitual. **13.** Las mantenencias en ningún caso están cubiertas por garantía, siendo de exclusiva responsabilidad del propietario. **14.** Instalaciones realizadas por personal externo no autorizado o no reconocido por nuestra empresa. **15.** Daño causado por uso inferior al 50% de la Capacidad del Equipo.

**PERÍODO DE VIGENCIA DE LA GARANTÍA:**  
1 AÑO ó 500 HORAS de uso (Lo que ocurra primero).