

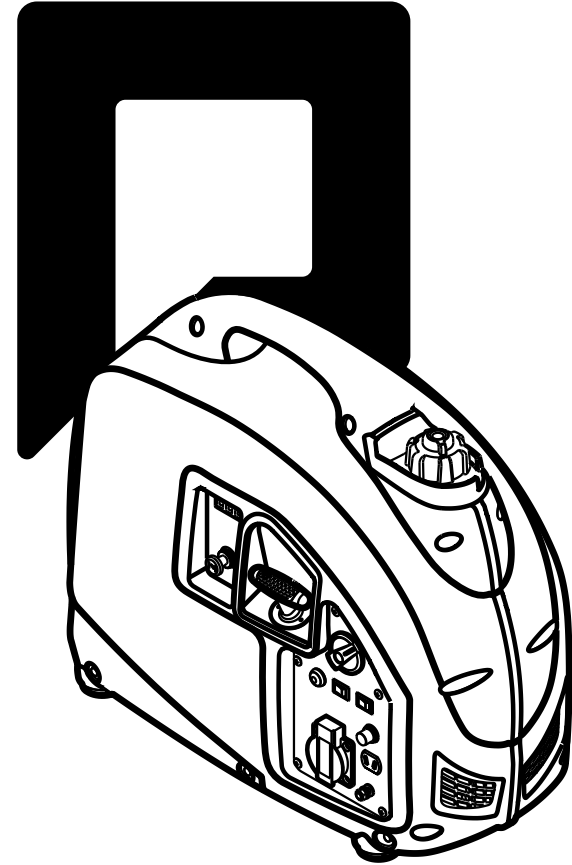


NOTA: Las imágenes e ilustraciones contenidas en este manual, fueron elaboradas con fines ilustrativos, no constituyendo necesariamente una representación exacta de la realidad.  
103011575 iG2000XT Generador Gasolina Inverter 2.000W © Abril 2019, Versión 1 (10)



**VIELVA**

SERVICIO DE ASISTENCIA TECNICA EN TODO CHILE  
Casa Matriz VIELVA COMERCIAL SpA: Luis Alberto Cruz 1166, Renca, Stgo. de Chile Tel. +56 22389 0000  
Para mayor información, visita nuestra página web: [www.vielva.cl](http://www.vielva.cl)



LEA CUIDADOSAMENTE ESTE MANUAL ANTES DE OPERAR EL EQUIPO

MANUAL DE OPERACION

## **GENERADOR GASOLINA INVERTER**

iG2000XT

 **POWER<sup>®</sup> PRO**

## INTRODUCCIÓN

Gracias por comprar un Generador Inverter POWERPRO.

Está prohibido reproducir, transferir, distribuir cualquier contenido del manual sin la aprobación por escrito de POWERPRO.

POWERPRO se reserva el derecho de modificación del producto y revisión del manual sin previo aviso.

Tome este manual como parte del generador. Si el generador cambia de dueño, favor no separarlo del generador.

Este manual contiene cómo operar correctamente el generador, por favor, lea atentamente antes de usar el generador. El funcionamiento correcto y seguro le garantizará seguridad y prolongará la vida útil del generador.

POWERPRO continuará innovando y desarrollando sus productos tanto en diseño como en calidad, aunque es el manual revisado más reciente, tal vez el contenido de este manual pueda tener una ligera diferencia con el producto real.

Por favor, póngase en contacto con su distribuidor si tiene alguna pregunta o duda.

## ÍNDICE

02	INTRODUCCIÓN
03	1. INFORMACION DE SEGURIDAD
04	2. UBICAC. DE ETIQUETAS DE SEGURIDAD
05	3. IDENTIFICACIÓN DE COMPONENTES
08	4. VERIFICACIÓN PREVIA A LA OPERACIÓN
10	5. ARRANQUE DEL MOTOR
12	6. USO DEL GENERADOR
15	7. DETENER EL MOTOR
16	8. MANTENIMIENTO
20	9. TRANSPORTE Y ALMACENAMIENTO
22	10. SOLUCIÓN DE PROBLEMAS
23	11. ESPECIFICACIONES TÉCNICAS
24	12. DIAGRAMA DE CABLEADO
25	13. APÉNDICE
27	POLIZA DE GARANTIA POWERPRO

## 1. INFORMACION DE SEGURIDAD

Para garantizar la seguridad personal y del generador, lea atentamente la siguiente información:

- Lea y comprenda el manual del usuario antes de usar el generador.
- La emisión de gases del motor contiene monóxido de carbono venenoso. Utilice el generador en ambientes ventilados.
- No toque el tubo de escape caliente, cuando el generador esté funcionando, o antes de enfriar.
- La gasolina es explosiva e inflamable en condiciones especificadas al repostar, el generador debe pararse y mantenerse alejado de fuentes de calor, fuego o cigarrillos.
- No conectar al sistema eléctrico del edificio, casa u otro generador, para evitar descargas eléctricas y como consecuencia incendios.
- El generador en funcionamiento debe mantener una distancia de al menos un metro con respecto a paredes y otros aparatos eléctricos.

- Coloque el generador en la superficie nivelada, para evitar que se vuelque o derrame combustible.
- Los niños y mascotas deben mantenerse alejados del área de operación.
- No operar con las manos mojadas.
- No exponga el generador a la lluvia, humedad o nieve.
- Trabajos de reparación mayor debe ser realizados sólo por personal calificado o un Servicio Técnico Autorizado.
- No utilizar el generador en trabajos subterráneos.
- No utilice el generador en ambientes potencialmente explosivos
- Use equipo de protección personal: guantes, mascarilla, tapones para los oídos, cuando opere o mantenga el generador.



**ADVERTENCIA:** Estos generadores no deben conectarse con otra fuente de electricidad, como la red eléctrica. Debe ser usado por gente con la debida preparación, que puedan reconocer la diferencia entre la red eléctrica y la energía del generador.



**ADVERTENCIA:** No debe permitir a niños ni mascotas acercarse al generador.

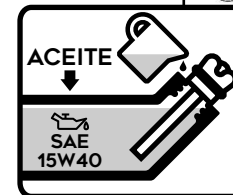
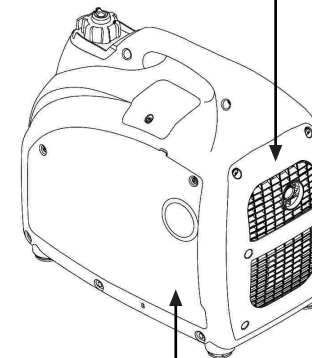
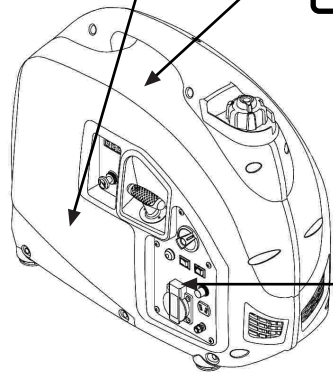


**ADVERTENCIA:** Use siempre elementos de protección personal como guantes aislantes, antiparras u otros.

## 2. UBICACIONES DE LAS ETIQUETAS DE SEGURIDAD

<b>! ADVERTENCIA</b>	
	<ul style="list-style-type: none"> <li>No cargue combustible mientras esté en uso.</li> <li>No cargue combustible mientras fume o esté cerca de llamas.</li> <li>Por favor, limpie el combustible desbordado.</li> <li>Deje enfriar el generador antes de guardarlo.</li> <li>La gasolina es inflamable y explosiva, use el generador al aire libre.</li> </ul>
	No conecte el generador al sistema eléctrico doméstico.
	No exponga el generador a la lluvia, humedad o nieve.
	Nunca use el generador dentro de una casa o en condiciones de poca ventilación (los gases de escape contiene monóxido de carbono).
	Lea el manual de instrucciones antes de usar el generador.

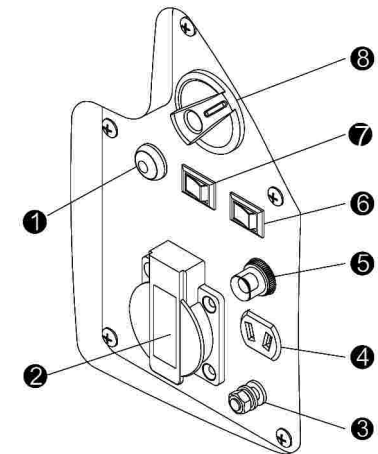
**! POR FAVOR, MANTENGA LA PARTE INFERIOR DE LA MÁQUINA VENTILADA**  
Coloque una tabla ancha debajo del generador para evitar la filtración de polvo (cuando use el generador sobre arena, piedras o pastizales).

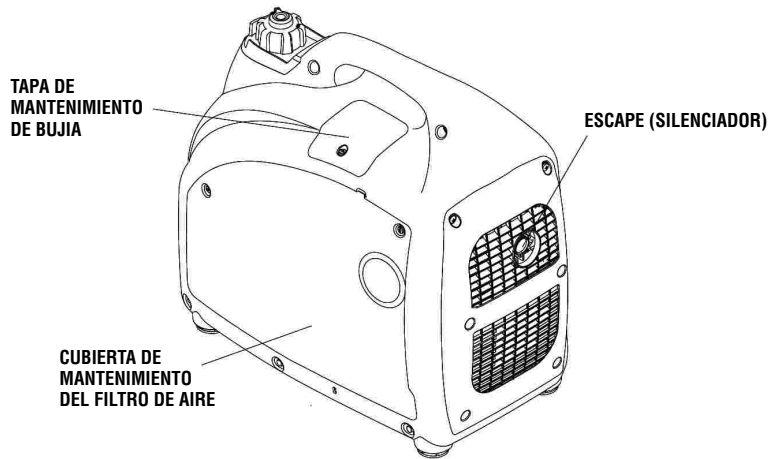
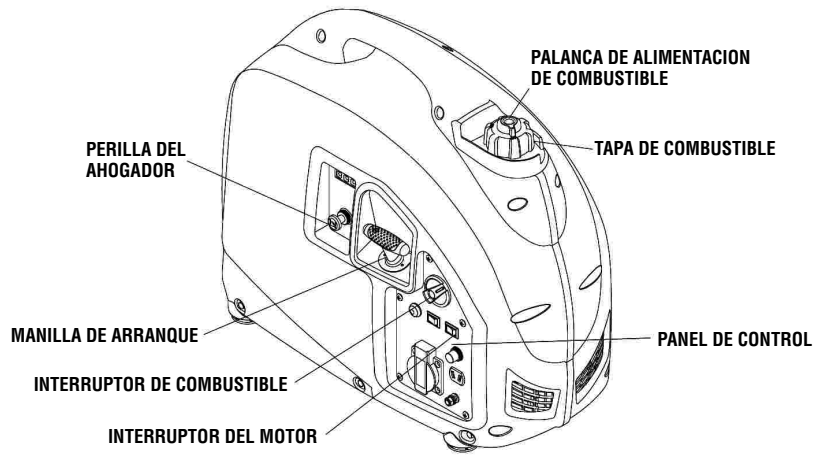


## 3. IDENTIFICACIÓN DE COMPONENTES

### 3.1. PANEL DE CONTROL

1. Reiniciar
2. Receptáculo AC (corriente alterna)
3. Terminal de tierra
4. Receptáculo DC (corriente continua)
5. Protector de circuito DC
6. Interruptor del motor
7. Modo Económico
8. Interruptor de combustible

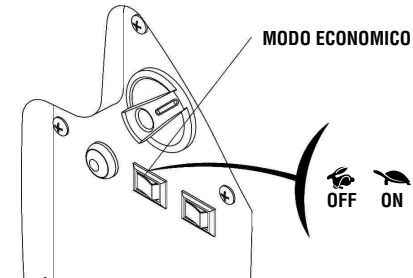




### 3.2. MODO ECONOMICO (INTERRUPTOR DE CONTROL DE ECONOMÍA):

#### "ON" ENCENDIDO (🔌)

- Cuando el interruptor de control de economía se pone en "ON" (🔌), el motor sigue funcionando en estado inactivo automáticamente cuando se desconecta el aparato eléctrico, y regresará a la velocidad adecuada con el requisito de carga eléctrica.
- Se recomienda "ON" (🔌) para minimizar el consumo de combustible.



#### NOTA:

- Cuando se conecta instantáneamente un aparato eléctrico de carga alta, para reducir el cambio de voltaje, gire el interruptor de control de la economía a la posición "OFF" (🔌).
- En la operación DC (corriente continua), gire el interruptor de control de economía a la posición "OFF" (🔌).
- Conecte tanto la carga de AC (corriente alterna) como la carga de DC, gire el interruptor de control de economía a la posición "OFF" (🔌).

#### "OFF" APAGADO (🔌)

Cuando el interruptor de control de economía cambia a "OFF" (🔌), el motor funciona a alta velocidad.

### 3.3. REINICIAR (RESET)

- Bajo la condición de protección, la luz indicadora de sobrecarga (roja) está encendida, el botón "RESET" puede recuperar la salida del generador, y no es necesario reiniciar el motor en general.
- Mantenga presionado el botón "RESET" (REINICIAR) durante un segundo, hasta que la luz indicadora de sobrecarga (roja) esté apagada y la luz indicadora de salida (verde) esté encendida.
- Bajo la condición de no sobrecarga, el "RESET" (REINICIAR) se supone que no es efectivo.



#### NOTA:

- En condiciones de protección, la luz indicadora de salida (verde) está apagada y la luz indicadora de sobrecarga (roja) está encendida.
- Cada vez que arranca el motor, el botón "RESET" (REINICIAR) está disponible dentro de 5 veces. De lo contrario, es necesario reiniciar el motor.

## 4. VERIFICACIÓN PREVIA A LA OPERACIÓN

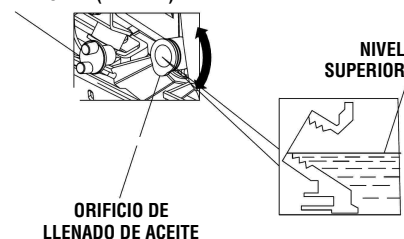
**ADVERTENCIA:** Asegúrese de que el generador esté en la superficie nivelada y detenido.

**4.1. COMPROBAR EL NIVEL DE ACEITE**  
Retire el tapón de llenado de aceite, llene la cantidad especificada del aceite recomendado y luego apriete el tapón de llenado de aceite.

**NOTA:** No incline el generador cuando agregue aceite del motor. Esto podría resultar en un llenado excesivo y daños en el motor.

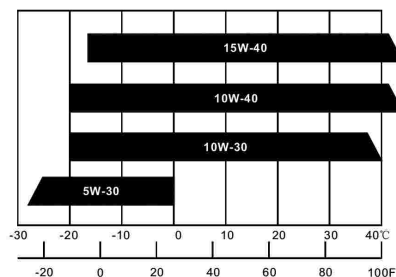
Capacidad de aceite: iG2000XT: 0,41L

TAPA DEL FILTRO DE ACEITE (VARILLA)



**NOTA:**

- El uso de aceite de 2 tiempos puede acortar la vida útil del motor.
- Usar aceite de motor de alta calidad.
- Uso de aceite de motor de 4 tiempos, certificado para cumplir o exceder los estándares API: Clasificación de adherencia SG, SF, SAE:



**NOTA:**

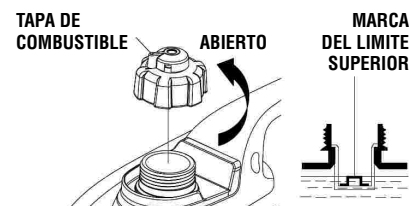
- Use y almacene con cuidado el aceite del motor, evite que entre suciedad o polvo en el aceite del motor.
- Está prohibido mezclar diferentes tipos de aceite de motor.

**NOTA:**

- Antes de que el aceite del motor se reduzca por debajo del margen de seguridad, el sistema de alerta de bajo nivel de aceite cerrará el motor automáticamente. El indicador luminoso de alerta de aceite se encenderá en rojo.
- Para evitar los inconvenientes causados por una parada inesperada, aún es aconsejable revisar el nivel de aceite del motor con regularidad.

## 4.2) REVISE EL NIVEL DE COMBUSTIBLE

- Combustible Recomendado: use gasolina 93 Octanos sin plomo.
- Nunca use gasolina vieja o contaminada o una mezcla de aceite / gasolina.
- Evite que entre suciedad o agua en el depósito de combustible.
- No use una mezcla de gasolina que contenga etanol o metanol; De lo contrario, dañará seriamente el motor.



Capacidad de Combustible: iG2000XT: 3,6L

**ADVERTENCIA:**

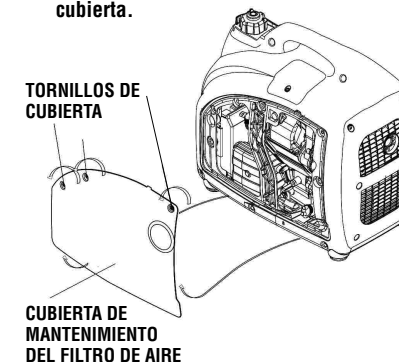
- La gasolina es extremadamente explosiva e inflamable.
- Alrededor del área de reabastecimiento de combustible y el área de almacenamiento de combustible, queda prohibido fumar o generar chispas. No llene en exceso el tanque de combustible (no hay combustible por encima de la marca de límite superior roja). Después de repostar, asegúrese de que la tapa de combustible esté cerrada correctamente y de forma segura. No haga derrames de combustible del tanque de combustible. (No hay combustible residual alrededor del cuello del tanque, antes de arrancar el motor).
- Evitar el contacto con la piel o respirar el vapor de combustible.
- MANTENER FUERA DEL ALCANCE DE LOS NIÑOS.

# POWER PRO

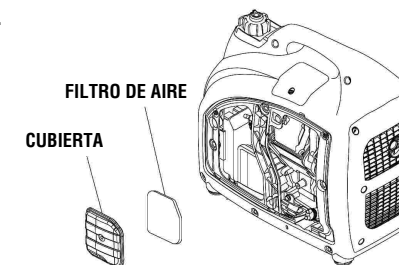
## 4.3) REVISAR EL FILTRO DE AIRE

Revise el filtro de aire para asegurarse de que esté limpio y en buenas condiciones.

A. Afloje los tres tornillos de la cubierta de mantenimiento del filtro de aire y retire la cubierta.



B. Afloje el tornillo de la cubierta del filtro de aire y retire la cubierta



C. Revise el filtro, límpielo o reemplácelo, si es necesario.

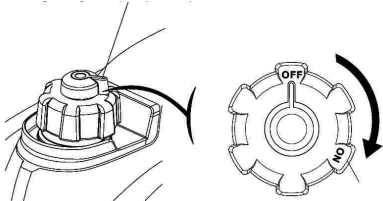
**NOTA:** No haga funcionar el motor sin el filtro de aire, de lo contrario se produciría una abrasión en el motor.

## 5. ARRANQUE DEL MOTOR

**!** **NOTA:** Antes de arrancar el motor, desconecte la carga con el receptáculo AC (corriente alterna).

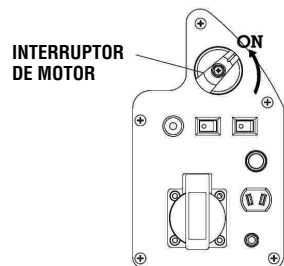
5.1. Gire la palanca de ventilación de la tapa de combustible a la posición "ON" (ENCENDIDO).

PALANCA DE ALIMENTACION

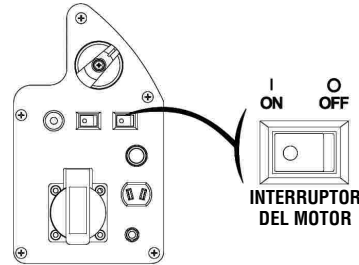


**!** **NOTA:** Al transportar el generador, gire la palanca de ventilación de la tapa del combustible a la posición "OFF" (APAGADO).

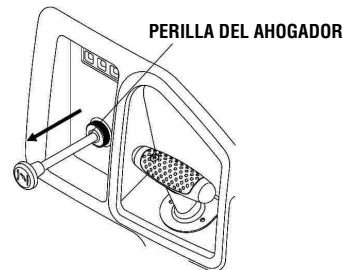
5.2. Gire el interruptor de combustible a la posición "ON" (ENCENDIDO).



5.3. Gire el interruptor del motor a la posición "ON" (ENCENDIDO).



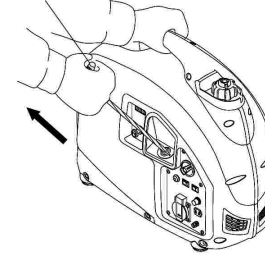
5.4. Tire de la perilla del ahogador completamente hacia afuera.



**!** **NOTA:** No saque la perilla del ahogador, cuando el motor esté caliente o la temperatura ambiente sea alta.

5.5. Tire de la manilla de arranque lentamente hasta que encaje, luego tire de ella rápidamente como muestra la flecha de la siguiente imagen.

MANILLA DE ARRANQUE



**!** **NOTA:** Devuelva la manilla de arranque lentamente con la mano. No haga que la manilla de arranque retroceda rápidamente.

5.6. Empuje la perilla del ahogador a la posición original, cuando el motor se calienta.



**!** **NOTA:** Si el generador se detiene y no puede reiniciarse, primero revise el nivel de aceite.

**Modificación del carburador para operación a gran altura**

A gran altura, la mezcla estándar de carburador aire-combustible será demasiado rica. El rendimiento disminuirá, y el consumo de combustible aumentará. Una mezcla muy rica también dañará la bujía y causará un arranque difícil.

Si el generador funciona a gran altura, cambie la boquilla principal o ajuste el tornillo de ralentí del carburador.

Si el generador siempre funciona a una altitud superior a 1 000 metros, póngase en contacto con un servicio autorizado POWERPRO para modificar el carburador.

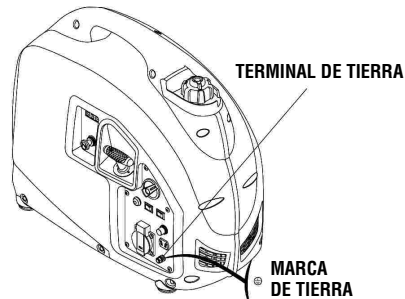
La potencia de salida del generador debe modificarse de acuerdo con la altitud y la temperatura ambiente. Para modificar el factor de corrección ver el punto 13.2. (Página 25)

**!** **ADVERTENCIA:** Si el carburador se ha modificado para el funcionamiento a gran altitud, la mezcla de aire y combustible será demasiado magra para el uso a baja altitud. El funcionamiento a baja altitud puede hacer que el motor se sobrecaliente y ocasione daños graves al motor. El carburador necesita volver a las especificaciones originales.

## 6. USO DEL GENERADOR

**ADVERTENCIA:** Asegúrese de conectar a tierra el generador cuando el aparato eléctrico conectado esté conectado a tierra.

**ADVERTENCIA:** No se conecte al sistema eléctrico del edificio o casa para evitar descargas eléctricas e incendios.



**ADVERTENCIA:** Para una operación continua, no exceda la potencia nominal de salida del generador. No realice conexiones paralelas con otros generadores. No conecte una extensión al tubo de escape. Cuando se requiere un cable de extensión, asegúrese de usar un cable flexible con revestimiento de goma resistente (según IEC245 o estándares equivalentes). La longitud máxima de los dos cables de extensión: 60m para cable de 1,5mm<sup>2</sup>; 100m para cable de 2,5mm<sup>2</sup>. Manténgalo alejado de otros cables eléctricos.

**NOTA:**

- El receptáculo DC (corriente continua) se puede utilizar mientras la alimentación AC (corriente alterna) está en uso. Si usa ambos al mismo tiempo, asegúrese de no exceder la potencia total para AC y DC.
- iG2000XT (AC: 1,6kVA, DC: 5A)
- La mayoría de los aparatos de motor requieren más que sus Watt nominal, al arrancar.

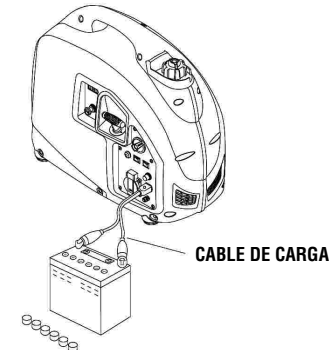
**6.1) APLICACIÓN DC**  
El receptáculo DC (corriente continua), 15-30 V en condiciones sin carga, se puede usar solo para cargar la batería de 12 V.

**NOTA:** En la operación DC, gire a MODO ECONÓMICO en la posición "OFF" ( ).

- Desconecte el cable de masa de la batería del vehículo de los terminales negativos (-) de la batería.
- Conecte el receptáculo DC a los terminales de la batería con el cable de carga.

**PRECAUCIÓN:** Conecte el cable rojo al terminal positivo (+) de la batería y el cable negro al terminal negativo (-) de la batería.

6.1.3. Gire el MODO ECONÓMICO a posición "OFF" ( ) y luego arranque el motor.



**NOTA:** No arranque el motor del automóvil cuando el generador aún esté conectado a la batería, de lo contrario, el generador se dañará.

### Desconectando el cable de carga

- Detenga el motor.
- Desconecte el cable negro del terminal negativo (-) de la batería.
- Desconecte el cable rojo del terminal positivo (+) de la batería.
- Vuelva a conectar el cable de masa de la batería del vehículo.

**ADVERTENCIA:** La batería puede liberar gases explosivos. Mantenga la batería alejada de chispas y fuego. Cargue la batería en condiciones ventiladas.

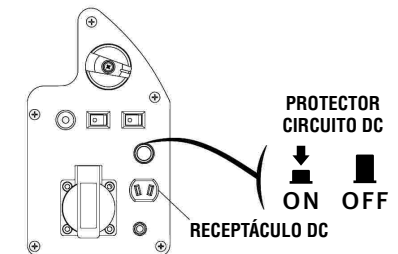
**ADVERTENCIA:** El electrolito de la batería contiene ácido sulfúrico que puede causar quemaduras graves en la piel y los ojos. Por eso es necesario llevar ropa de seguridad y máscara.

**ADVERTENCIA:** Si el electrolito de la batería entra en contacto con los ojos, lávelos con abundante agua tibia durante al menos 15 minutos y llame a un médico de inmediato.

**ADVERTENCIA:** Si ingiere un poco de electrolito de la batería accidentalmente, lave inmediatamente con abundante agua la boca y luego beba grandes cantidades de agua o leche con magnesia o aceite vegetal y llame a un médico de inmediato.

**NOTA:**

- El receptáculo DC (corriente continua) se puede usar mientras la alimentación AC (corriente alterna) está en uso.
- Cuando la sobrecarga del circuito DC dispense el protector del circuito DC, primero retire la carga y luego restablezca el protector después de unos minutos.



## 6.2. APLICACIONES AC (CORRIENTE CONTINUA)

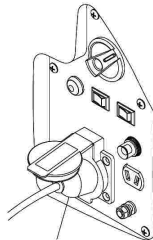
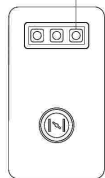
6.2.1. Arranque el motor y asegúrese de que la luz indicadora de salida (verde) esté encendida.

6.2.2. Confirme que todos los aparatos eléctricos estén apagados y conecte las clavijas del aparato al receptáculo del generador.



**NOTA:** Para obtener la mejor y mayor vida útil del generador, un generador nuevo debe funcionar las primeras 20 horas a una carga nominal del 50%.

INDICADOR DE SALIDA (LUZ VERDE)



ENCHUFE



**NOTA:** Confirme que todos los aparatos eléctricos estén en buenas condiciones de funcionamiento antes de conectarlos al generador. Si un aparato eléctrico se vuelve anormal, lento o se detiene repentinamente, apague el motor del generador de inmediato y desconéctelo.

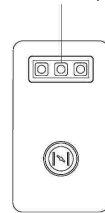
## 6.3. INDICADOR DE SALIDA Y SOBRECARGA

En funcionamiento normal, la luz indicadora de salida (verde) permanecerá encendida.

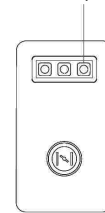
Si el generador está sobrecargado (iG2000XT: más de 1,6 kVA), o el aparato conectado tiene un cortocircuito, la luz indicadora de salida (verde) está apagada y la luz indicadora de sobrecarga (roja) está encendida. La alimentación AC se apagará, pero el motor sigue funcionando.

Si la luz indicadora de sobrecarga (roja) está encendida, primero desconecte los aparatos eléctricos, mantenga presionado el botón de descanso 1 segundo. Si la luz indicadora de sobrecarga (roja) está apagada y la luz indicadora de salida (verde) está encendida, vuelva a conectar los aparatos eléctricos. De lo contrario, pare el motor y revise el generador.

LUZ INDICADORA DE SOBRECARGA (ROJA)



LUZ INDICADORA DE SALIDA (VERDE)

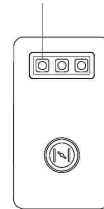


## 6.4. SISTEMA DE ALERTA DE ACEITE

El sistema de alerta de aceite está diseñado para evitar daños al motor causados por una cantidad insuficiente de aceite en el cárter. Antes de que el nivel de aceite en el cárter caiga por debajo de un límite seguro, el sistema de alerta de aceite apagará automáticamente el motor (el interruptor del motor permanece en la posición "ON").

Si el sistema de alerta de aceite apaga el motor, la luz indicadora de alerta de aceite (roja) estará encendida. Compruebe el nivel de aceite del motor.

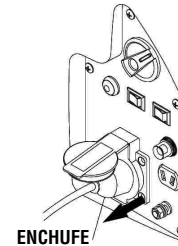
LUZ INDICADORA DE ALERTA DE ACEITE (ROJA)



## 7. DETENER EL MOTOR

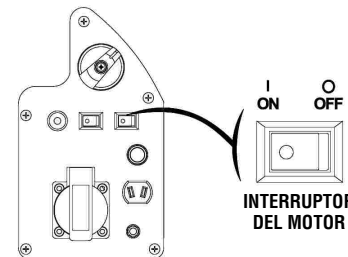
Para detener el motor en una emergencia, gire el interruptor del motor a la posición "OFF" (apagado).

7.1. Apague los aparatos eléctricos conectados y saque sus enchufes.



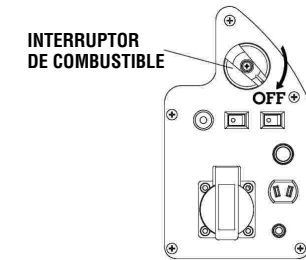
ENCHUFE

7.2. Gire el interruptor del motor a la posición "OFF" (Apagado).



INTERRUPTOR DEL MOTOR

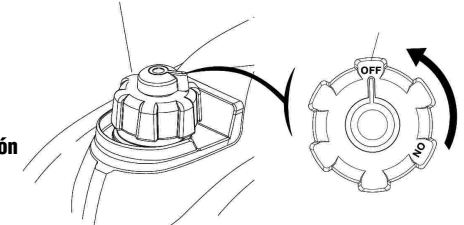
7.3. Gire el interruptor de combustible a la posición "OFF" (Apagado).



INTERRUPTOR DE COMBUSTIBLE

7.4. Gire la palanca de ventilación de la tapa de combustible a la posición "OFF".

PALANCA DE ALIMENTACION



**NOTA:** Asegúrese de que la palanca de ventilación de la tapa del combustible y el interruptor del motor se ubiquen en la posición "OFF" (apagado) al detener, transportar y almacenar el generador.



## 8. MANTENIMIENTO



**ADVERTENCIA:** pare el motor antes de realizar cualquier mantenimiento. Si el motor debe funcionar, asegúrese de que el área esté bien ventilada. El escape contiene gases de monóxido de carbono venenoso.

El propósito del programa de mantenimiento y ajuste es mantener el generador en condiciones de funcionamiento.

Utilice sólo accesorios POWERPRO genuinos o componentes de calidad equivalente para reemplazar los componentes de desgaste.

TABLA DE MANTENIMIENTO		Cada uso	Primer mes o 10hrs.	Cada 3 meses /50hrs.	Cada 6 meses /100hrs.	Cada 2 años /300hrs.
Aceite de motor	Revisar nivel	0				
	Cambiar		0		0	
Filtro de aire	Revisar	0				
	Limpiar			0(1)		
Bujía	Revisar/Ajustar				0	
	Reemplazar					0
Parachispas					0	
Espacio de la válvula	Revisar/Ajustar					0(2)
Cámara de combustión	Limpiar	Después de cada 300hrs (2)				
Filtro y Tanque de combustible	Limpiar	Cada año (2)				
Línea de combustible	Revisar	Cada 2 años (Reemplazar si es necesario)(2)				

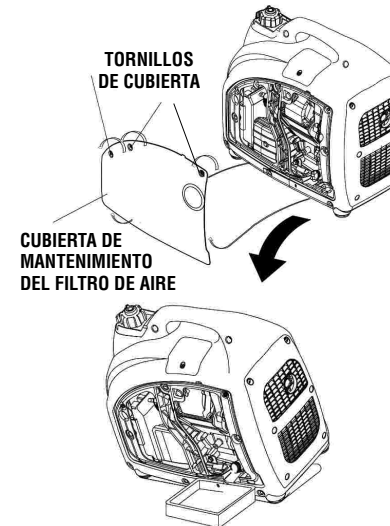
### NOTA:

- (1) Servicio con más frecuencia cuando se usa en áreas polvorientas.
- (2) Estos elementos deben ser revisados por un Servicio Técnico Autorizado.
- (3) Horas de operación para determinar los intervalos de mantenimiento adecuados.

### 8.1. CAMBIO DE ACEITE

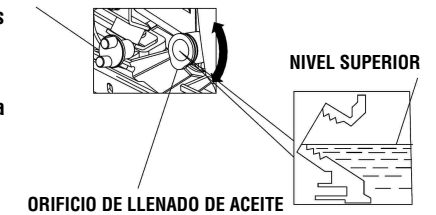
Drene el aceite rápido y completamente mientras el motor aún está caliente.

- 8.1.1. Afloje los tres tornillos de la cubierta de mantenimiento del filtro de aire y retire la cubierta.
- 8.1.2. Retire la tapa de llenado de aceite.
- 8.1.3. Drene completamente el aceite sucio en un recipiente.
- 8.1.4. Rellene el aceite recomendado y compruebe el nivel de aceite.
- 8.1.5. Reinstale la tapa de llenado de aceite.
- 8.1.6. Vuelva a instalar la cubierta de mantenimiento y apriete los tornillos de la cubierta.



Capacidad de aceite: iG2000XT: 0,41L

### TAPÓN DE DEPÓSITO DE ACEITE



**NOTA:** Después de cambiar el aceite, lávese las manos con jabón.



**NOTA:** Para cumplir con los requisitos medioambientales, el aceite usado debe colocarse en un contenedor sellado y luego ser transportado a una estación de reciclado. No lo tire a la basura ni lo vierta en el suelo.

### 8.2. LIMPIEZA DEL FILTRO DE AIRE

Un filtro de aire sucio restringirá el flujo de aire al carburador. Limpie y mantenga el filtro de aire regularmente, especialmente en las áreas extremadamente polvorientas.

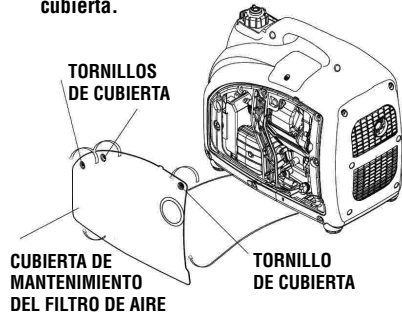


**ADVERTENCIA:** No utilice gasolina o disolventes de bajo punto de ignición para limpiar. Podrían ser inflamables y explosivos bajo ciertas condiciones.

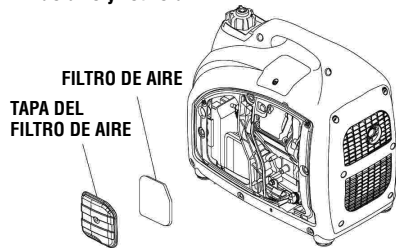


**NOTA:** Nunca haga funcionar el generador sin el filtro de aire, de lo contrario, la abrasión del motor será rápida.

8.2.1. Afloje los tres tornillos de la cubierta de mantenimiento del filtro de aire y retire la cubierta.

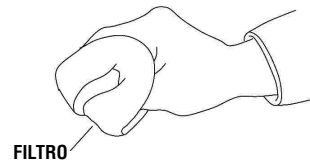


8.2.2. Afloje el tornillo de la tapa del filtro de aire y retírela.



8.2.3. Retire el filtro de aire y límpielo con un solvente no inflamable o de alto punto de inflamación, luego séquelo.

8.2.4. Empape el filtro de aire en el aceite limpio del motor y luego exprima el exceso.



8.2.5. Vuelva a instalar el filtro de aire y la tapa del filtro de aire.

8.2.6. Vuelva a instalar la cubierta de mantenimiento y apriete los tornillos.

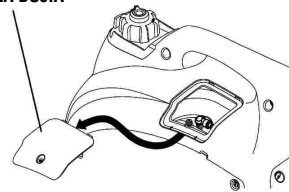
### 8.3. SERVICIO DE BUJÍA

Bujía recomendada: E6RC

Revise el espacio de la bujía y limpie la deposición de carbón en la parte inferior de la bujía.

8.3.1. Retire la cubierta de mantenimiento de la bujía.

TAPA DE MANTENIMIENTO DE LA BUJÍA



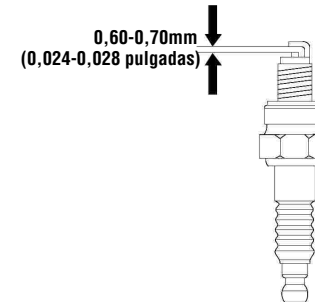
8.3.2. Quitar la tapa de la bujía.

8.3.3. Limpie la deposición de carbón en la parte inferior de la bujía.



8.3.4. Quite la bujía con la llave de bujías.

8.3.5. Inspección visual de la bujía. Cambiar por uno nuevo si su aislador se rompe o se astilla. Límpielo con un cepillo de alambre si se reutiliza la bujía.



8.3.6. Mida el espacio de la bujía con un calibre. El valor normal: 0,6-0,7mm (0,024-0,028 pulgadas). Ajuste el espacio doblando uno de los electrodos con cuidado.

8.3.7. Vuelva a instalar la bujía con cuidado, a mano, para evitar que se enrosque. Una nueva bujía debe apretarse 1/2 vuelta con una llave. Una bujía usada debe apretarse 1/8 a 1/4 de vuelta con una llave.

8.3.8. Vuelva a instalar la tapa de la bujía.

8.3.9. Vuelva a instalar la cubierta de mantenimiento de la bujía.



**NOTA:**

■ La bujía debe estar bien apretada. Apretarlo de manera incorrecta causará que la bujía se caliente, incluso dañará el motor.

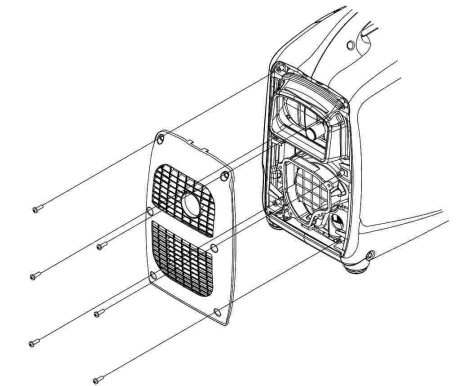
■ Nunca use una bujía con un rango de calor inadecuado.

### 8.4. MANTENIMIENTO DEL PARARRAYOS

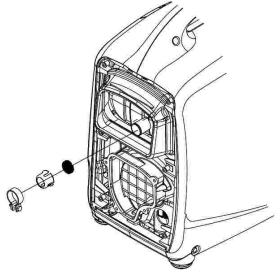


**ADVERTENCIA:** El supresor de chispas debe mantenerse cada 100hrs de servicio.

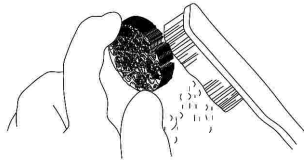
8.4.1. Retire los seis tornillos y retire la protección del tubo de Escape o Silenciador.



8.4.2. Retire el supresor de chispas del tubo de Escape después de que el motor se enfríe.



8.4.3. Use un cepillo para eliminar los depósitos de carbón del supresor de chispas. Si el supresor de chispas está desgastado, reemplácelo.



8.4.4. Vuelva a instalar el supresor de chispas y la protección del tubo de Escape.

## 9. TRANSPORTE Y ALMACENAMIENTO

Evite el derrame de combustible durante el transporte o el almacenamiento, tanto el interruptor del motor como la palanca de ventilación de la tapa del combustible deben girar a la posición "OFF" y el generador debe colocarse en la posición de funcionamiento normal.



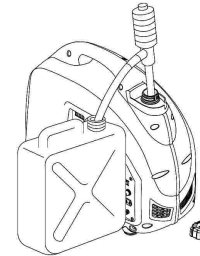
- ADVERTENCIA:**  
Transportando el Generador:
- No llene en exceso el tanque de combustible. (sin combustible residual en el cuello del tanque)
  - No utilice el generador en un vehículo de transporte. El generador debe ser usado en buenas condiciones de ventilación.
  - Evite exponer el generador directamente a la luz del sol cuando se coloque en un vehículo de transporte cerrado durante mucho tiempo. La alta temperatura en el interior del vehículo podría causar que el combustible se vaporice y se produzca una posible explosión.
  - Drene el combustible cuando el generador se transporte en una carretera irregular.

**Almacenamiento por un largo período:**  
9.1. Asegúrese de que el área de almacenamiento sin exceso de humedad y polvo.  
9.2. Ecurrir el combustible.

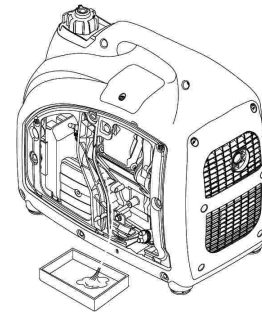


**ADVERTENCIA:** Manténgalo alejado del humo, las llamas y chispas. La gasolina de combustión es explosiva e inflamable en las condiciones especificadas.

- a) Vacíe la gasolina del tanque de combustible y guárdela en el recipiente adecuado.

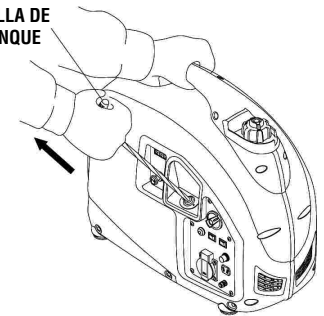


- b) Gire el interruptor del motor a la posición "ON" (encendido), y afloje el tornillo de drenaje del carburador para descargar la gasolina dentro del carburador.



- c) Quite la tapa de la bujía, tire de la palanca de arranque tres o cuatro veces, descargue la gasolina de las líneas de combustible.  
d) Gire el interruptor del motor a la posición "OFF" (apagado) y apriete el tornillo de drenaje del carburador.  
e) Vuelva a instalar la tapa de la bujía.

MANILLA DE ARRANQUE



- 9.3. Cambiar el aceite del motor.  
9.4. Retire la bujía y vierta una cucharada de aceite de motor limpio (10 ~ 20 ml) en el cilindro. Gire el motor varias veces para distribuir el aceite y vuelva a instalar la bujía.  
9.5. Tire de la manilla de arranque lentamente hasta sentir resistencia. En este punto, el pistón está subiendo en su carrera de compresión y las válvulas de admisión y escape están cerradas. En esta posición, ayuda a proteger el motor de la corrosión interna.

## 10. SOLUCIÓN DE PROBLEMAS

### CUANDO EL MOTOR NO PUEDE ARRANCAR:

¿Hay combustible en el tanque?	Vuelva a llenar el tanque de combustible.
¿Están encendidos el interruptor del motor y el interruptor de combustible?	Encienda los dos interruptores.
¿Está la palanca de alimentación de combustible en posición ON?	Encienda la palanca de alimentación de combustible.
¿Se extrae la palanca del Ahogador?	Tire la palanca del Ahogador completamente.
¿Hay suficiente aceite en el motor?	Añadir el aceite recomendado.
¿Está la bujía en buenas condiciones?	Limpie, reajuste la abertura y seque la bujía. Reemplácela si es necesario.

Si el motor aún no arranca, póngase en contacto con un Servicio Técnico Autorizado POWERPRO.

### EL APARATO NO FUNCIONA:

No se enciende la luz de salida	Revise si está encendida la luz de sobrecarga.
No se enciende la luz de sobrecarga	Póngase en contacto con un Servicio Técnico Autorizado POWERPRO.
Revise el aparato eléctrico por cualquier falla.	Póngase en contacto con un Servicio Técnico Autorizado POWERPRO.
Pare el motor y luego reemplace el aparato.	Reiniciar el motor

### RECEPTÁCULO DC SIN ELECTRICIDAD:

Revise el aparato eléctrico por cualquier falla.	Cambiar o sustituir el aparato.
¿Está apagado el protector del circuito DC?	Presione el protector de circuito DC en posición "ON" (encendido).

Si el receptaculo DC sigue sin electricidad, póngase en contacto con un Servicio Técnico Autorizado POWERPRO.

## 11. ESPECIFICACIONES TÉCNICAS

ESPECIFICACIONES	iG2000XT
<b>MOTOR</b>	
Tipo	4-Tiempos, OHV, monocilíndrico, refrigeración por aire forzado
Cilindrada del motor	79cc
Paso x Carrera	48,6 x 43,0mm
Índice de compresión	7,6:1
Velocidad nominal	2,3/4.500min-1
Sistema de encendido	Transistor completo
Sistema de arranque	Partidor manual
Tipo de combustible	Gasolina 93 Oct.sin plomo
Capacidad de aceite	0,41L
Modelo de aceite	SAE 15W-40
<b>GENERADOR</b>	
Frecuencia nominal	50HZ
Tensión nominal	230V
Corriente nominal	7,0A
Velocidad nominal	4.500min-1
Potencia de salida nominal	1,6kVA
Máx. Potencia de salida	2,0kVA
Salida DC	12V/5A
Volumen del tanque de combustible	3,6L
Tiempo de funcionamiento continuo	3,9hrs
El consumo de combustible	550g/kW.hr
Temperatura ambiente de trabajo	~20°C~40°C
Máx. Altitud	1.000m
* Ruido LwA	90dB/4m
** Ruido LpA	54~59dB/7m
Dimensiones (LxAxH)	507 x 285 x 451mm
Peso neto	20kg

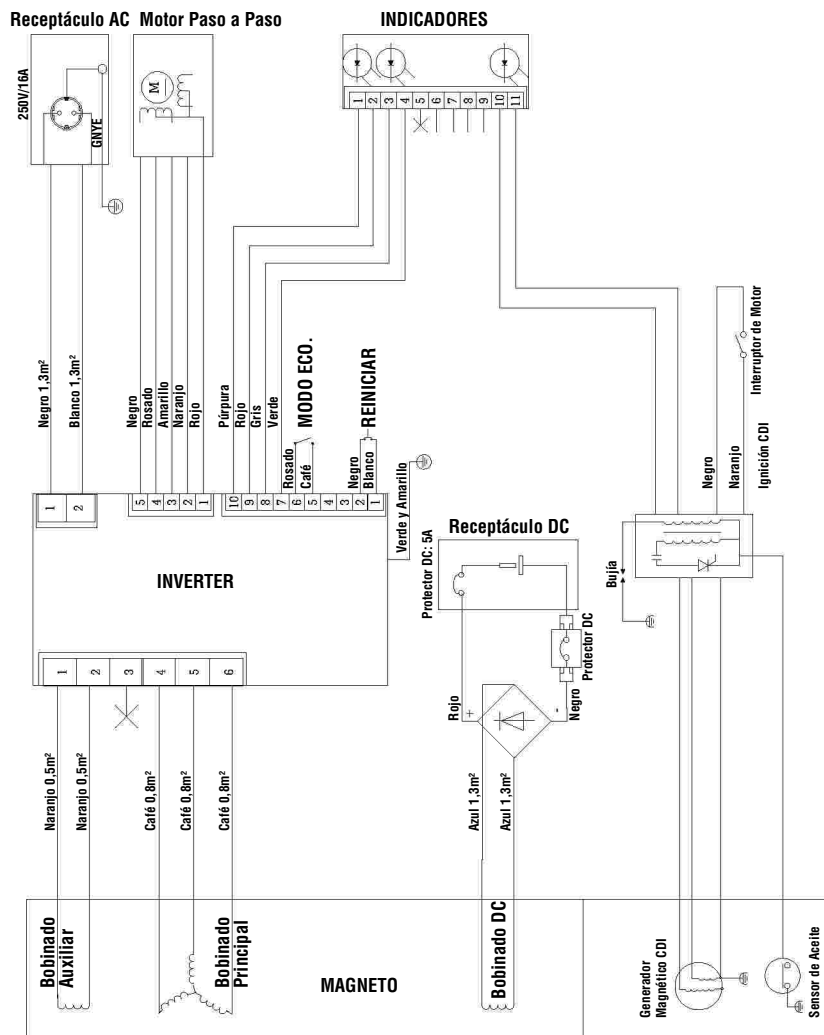
El nivel de ruido se mide cuando el MODO ECONOMICO se gira a la posición "ON" ( )

\*: LwA muestra la potencia de sonido garantizada probada por 2000/14 / EC.

\*\* : El nivel de ruido en "dB/7m" es el valor medio aritmético del nivel de presión sonora (LpA) en cuatro direcciones medidas a 7 metros del generador.

El nivel de ruido puede variar en diferentes ambientes.

## 12. DIAGRAMA DE CABLEADO



## 13. APÉNDICE

### 13.1. DECLARACIÓN DE CONFORMIDAD CE

El generador cumple con los siguientes requisitos técnicos:

- Directiva 2006/42/EC Seguridad de Maquinaria. EN12601: 2010 Generadores alternativos accionados por motores de combustión interna - Seguridad.
- Directiva 2006/95/EC Equipos Eléctricos de Baja Tensión.
- Directiva 2004/108/EC Compatibilidad Electromagnética.
- Directiva 97/68/EC (Enmienda 2010/26/EU) Emisión de contaminantes de motores.

### 13.2. CORRECCIÓN DEL AMBIENTE

Condición estándar de potencia nominal de salida:

Altitud: 0m

Temperatura ambiente: 25°C

Humedad relativa: 30%

Factor de corrección del entorno:

Altitud	Temperatura ambiente °C				
	25°	30°	35°	40°	45°
0m	1	0,98	0,96	0,93	0,90
500m	0,93	0,91	0,89	0,87	0,84
1.000m	0,87	0,85	0,82	0,80	0,78
2.000m	0,75	0,73	0,71	0,69	0,66
3.000m	0,64	0,62	0,60	0,58	0,56
4.000m	0,54	0,52	0,50	0,48	0,46

NOTA:

Humedad relativa 60% factor correc. C-0.01;  
 Humedad relativa 80% factor correc. C-0.02;  
 Humedad relativa 90% factor correc. C-0.03;  
 Humedad relativa 100% factor correc. C-0.04;

Ejemplo:

Potencia nominal (Pn) 0,9kVA.

(Altitud: 1.000m) Temp. ambiente: 35°C,  
 Humedad relativa: 80%

$$P = P_n * (C - 0,02) = 0,9 * (0,82 - 0,02) = 0,72 \text{ kVA}$$

### 13.3. RUIDO Y ACCESO

Medida de emisión de ruido según ISO 8528-10, EN ISO 3744, Directiva Europea 2000/14/EC con enmienda 2005/88/EC

Modelo de grupo electrógeno: iG2000XT  
Nivel de presión sonora: 68 dB(A)  
Palanca potencia sonido garantizada: 90dB(A)  
Incertidumbre de medida K: 1,7 dB(A)

Las cifras citadas son niveles de emisión y no son necesariamente niveles de trabajo seguros. Si bien existe una correlación entre los niveles de emisión y exposición, esto no se puede usar de manera confiable para determinar si se requieren o no más precauciones.

Los factores que influyen en el nivel real de exposición de la fuerza de trabajo incluyen las características de la sala de trabajo, las otras fuentes de ruido, etc., es decir, el número de máquinas y otros procesos adyacentes, y el período de tiempo durante el cual un operador está expuesto al ruido. También el nivel de exposición permisible puede variar según cada país o estado.

Esta información, sin embargo, permitirá al usuario de la máquina realizar una mejor evaluación de los peligros y riesgos.

**POWERPRO CHILE**  
**VIELVA Comercial SpA**  
Luis Alberto Cruz 1166, Renca, Stgo.de Chile  
Teléfono: +56 22389 0000  
www.vielva.cl



### POLIZA DE GARANTIA POWER PRO

MODELO	PERIODO DE GARANTIA
GENERADOR INVERTER iG2000XT	(1) UN AÑO
TIENDA COMERCIAL	CIUDAD
N° BOLETA O FACTURA	FECHA DE COMPRA

**ESTIMADO CLIENTE:** El producto adquirido por usted ha sido sometido a rigurosos procesos de control de calidad antes de su venta al consumidor final. Por lo anterior, POWERPRO garantiza su perfecto funcionamiento y desempeño durante el periodo de garantía señalado más abajo. En el evento que el producto detallado no funcione o funcione defectuosamente por fallas atribuibles a su fabricación o materiales, usted tendrá derecho a usar esta garantía en los términos que a continuación se indican.

**EN QUÉ CONSISTE LA GARANTÍA:** En la eventualidad que su equipo experimente una falla atribuible a defectos de fabricación, usted podrá hacer uso de la garantía, siendo su equipo revisado y reparado gratuitamente, incluyendo mano de obra y repuestos, por POWERPRO, a través de su red de servicios técnicos autorizados a lo largo del país. La garantía podrá hacerse efectiva las veces que sea necesario cada vez que se presenten defectos atribuibles a la fabricación del equipo, dentro de su período de validez. La garantía sólo es válida en Chile. POWERPRO podrá determinar a su discreción si efectúa la revisión y/o reparación directamente o a través de sus servicios autorizados.

**CÓMO SE HACE EFECTIVA LA GARANTÍA:** Para hacer efectiva la garantía, usted debe acudir con su producto a cualquiera de los servicios técnicos autorizados que se encuentren vigentes en el momento de hacer uso de esta garantía, debiendo presentar la póliza original con los datos de la compra. Es necesario presentar, además de la póliza, el original de la boleta o la factura, en que se pueda verificar la fecha de la compra y modelo correspondiente al equipo adquirido.

**EXCLUSIONES DE LA GARANTÍA:** La garantía perderá toda validez en las siguientes situaciones: 1. Enmiendas en la póliza de garantía, boleta o factura; ausencia o no presentación de alguno de estos documentos originales. 2. Mal uso del equipo, intervención en él o modificación por parte de terceros. Ausencia, rotura o violación de sellos de garantía, cuando estos existen en los productos por disposición de POWERPRO. 3. Uso indebido del producto o uso con químicos distintos a los indicados en el manual de uso. 4. Daño causado por golpe de bodegaje, transporte incorrecto o trato indebido. 5. Daños causados por terremoto, inundación, incendio, relámpago, anegaciones, ambientes de excesivo polvo, humedad o por voltaje excesivo proveniente de la fuente de alimentación eléctrica. 6. Daño causado por cualquier elemento extraño en el interior del producto. 7. Cuando el producto no sea utilizado o cuidado en conformidad a las indicaciones del manual de uso. 8. El reemplazo de elementos de desgaste ocasionado por el uso habitual del equipo no está cubierto por la garantía: filtros, bujía, embrague, accesorios de corte, boquillas, inyectoros. 9. El daño ocasionado por el no mantenimiento adecuado del equipo, revisiones periódicas a elementos que sufren desgaste por su uso habitual. 10. Utilización del producto para fines comerciales, inclusive su arriendo o alquiler. 11. Las mantenciones en ningún caso están cubiertas por garantía, siendo de exclusiva responsabilidad del propietario.

**PERÍODO DE VIGENCIA DE GARANTÍA:** 1 AÑO.

**RECOMENDACIONES AL CLIENTE:** 1. Antes de conectar y usar el equipo, lea cuidadosamente el manual de uso. 2. Utilice sólo accesorios recomendados por la fábrica.