

Honda EU22i

MANUAL DE EXPLICACIONES



Mantenga este manual del propietario a la mano para que pueda consultarlo en cualquier momento.

Este manual del propietario es considerado una parte permanente del generador y debe permanecer con el generador si se revende.

La información y las especificaciones incluidas en esta publicación estaban vigentes en el momento de la aprobación para la impresión. Sin embargo, Honda Motor Co., Ltd. se reserva el derecho a discontinuar o cambiar las especificaciones o el diseño en cualquier momento sin aviso y sin incurrir ninguna obligación en absoluto.

INTRODUCCIÓN

Felicidades por elegir un generador Honda. Estamos seguros de que estará complacido con la compra de uno de los mejores generadores en el mercado.

Queremos ayudarle a obtener los mejores resultados de su nuevo generador y operarlo de manera segura. Este manual contiene la información sobre cómo hacerlo, por lo que debe leerlo con atención.

A medida que lee este manual, encontrará información precedida por el símbolo **AVISO**. Esa información pretende ayudarle a evitar daños a su generador, otra propiedad o al medio ambiente.

Le sugerimos leer la política de garantía para entender completamente su cobertura y sus responsabilidades como propietario.

Cuando su generador necesite un mantenimiento programado, tenga en cuenta que su distribuidor de servicio Honda está especialmente capacitado para dar servicio a los generadores Honda. Su distribuidor de servicio Honda está dedicado a su satisfacción y se complacerá en responder sus preguntas e inquietudes.

Nuestros mejores deseos,
Honda Motor Co., Ltd.


UNAS PALABRAS SOBRE LA SEGURIDAD

Su seguridad y la de otros son de suma importancia. Y usar este generador de manera segura es una responsabilidad importante.

Para ayudarle a tomar decisiones informadas sobre la seguridad, hemos proporcionado procedimientos operativos y otra información en las etiquetas y en este manual. Esta información le advierte sobre los riesgos potenciales que pudieran lastimarlo a usted y a otros.

Por supuesto, no es práctico ni posible advertirle sobre todos los riesgos asociados con la operación o mantenimiento de un generador. Debe usar su propio sentido común.

Encontrará información de seguridad importante en una variedad de formas, incluyendo:

- **Etiquetas de seguridad** — en el generador.
- **Mensajes de seguridad** — precedidos por un símbolo de alerta de seguridad  y una de estas palabras de señalamiento: PELIGRO, ADVERTENCIA o PRECAUCIÓN.

Estas palabras de señalamiento significan:

 **PELIGRO**

Si no sigue las instrucciones MORIRÁ o sufrirá LESIONES GRAVES.

 **ADVERTENCIA**

Si no sigue las instrucciones PUEDE MORIR o sufrir LESIONES GRAVES.

 **PRECAUCIÓN**

Si no sigue las instrucciones PUEDE sufrir LESIONES.

- **Encabezados de seguridad** — como *INFORMACIÓN DE SEGURIDAD IMPORTANTE*.
- **Sección de seguridad** — como *SEGURIDAD DEL GENERADOR*.
- **Instrucciones** — cómo usar este generador de manera correcta y segura.

Este manual contiene información de seguridad importante — léalo con atención.

Las ilustraciones en este manual se basan en: Tipo R

CONTENIDO

SEGURIDAD DEL GENERADOR	6
INFORMACIÓN DE SEGURIDAD IMPORTANTE.....	6
Responsabilidad del operador.....	6
Peligros del monóxido de carbono	6
Riesgos de descarga eléctrica.....	7
Riesgos de incendio y quemaduras	7
Reabastezca el combustible con cuidado	8
UBICACIÓN DE LAS ETIQUETAS DE SEGURIDAD	9
CONTROLES Y FUNCIONES.....	13
UBICACIONES DE LOS COMPONENTES Y CONTROLES	13
CONTROLES.....	16
Interruptor del motor.....	16
Empuñadura del motor de arranque.....	16
Palanca de ventilación de la tapa de llenado de combustible	17
Palanca del estrangulador.....	17
Interruptor del acelerador económico	18
Salidas de operación paralela.....	18
Protector del circuito de CA [tipo CL].....	19
Receptáculo de CC.....	20
Protector del circuito de CC	20
FUNCIONES	21
Terminal de conexión a tierra.....	21
Indicador de salida.....	22
Alarma de sobrecarga (indicador).....	23
Indicador de aviso del aceite	23
Patrones de las luces LED	24
ANTES DE LA OPERACIÓN	25
¿ESTÁ LISTO PARA COMENZAR?.....	25
Conocimiento.....	25
¿SU GENERADOR ESTÁ LISTO PARA EMPEZAR?	25
Verificación del motor	26

CONTENIDO

OPERACIÓN	27
PRECAUCIONES PARA UNA OPERACIÓN SEGURA	27
ARRANQUE DEL MOTOR.....	28
CÓMO PARAR EL MOTOR	31
OPERACIÓN DE CA.....	33
Aplicaciones de CA	35
OPERACIÓN PARALELA DE CA (equipo opcional)	36
Operación paralela con EU20i	39
Aplicaciones para operaciones paralelas de CA	40
OPERACIÓN DE CC.....	42
SISTEMA DEL ACELERADOR ECONÓMICO	45
POTENCIA EN MODO DE ESPERA	46
Conexiones al sistema eléctrico de un edificio	46
Conexión a tierra del sistema	46
Requisitos especiales	47
MANTENIMIENTO DE SU GENERADOR	48
LA IMPORTANCIA DEL MANTENIMIENTO	48
SEGURIDAD DEL MANTENIMIENTO	49
Precauciones de seguridad	49
PROGRAMA DE MANTENIMIENTO	50
REABASTECIMIENTO DEL COMBUSTIBLE	51
RECOMENDACIONES DE COMBUSTIBLE	52
VERIFICACIÓN DEL NIVEL DE ACEITE DE MOTOR.....	53
CAMBIO DE ACEITE DE MOTOR	54
RECOMENDACIONES DE ACEITE DE MOTOR.....	55
MANTENIMIENTO DEL LIMPIADOR DE AIRE	56
LIMPIEZA DE LOS FILTROS PRINCIPAL Y EXTERIOR	58
MANTENIMIENTO DE LA BUJÍA	59
ALMACENAMIENTO	61
PREPARACIÓN PARA EL ALMACENAMIENTO	61
Limpieza.....	61
Combustible	61
Aceite de motor.....	64
Cilindro del motor.....	64
PRECAUCIONES DEL ALMACENAMIENTO.....	65
RETIRAR DEL ALMACENAMIENTO.....	65

TRANSPORTE	66
ATENCIÓN A LOS PROBLEMAS INESPERADOS.....	67
EL MOTOR NO ARRANCA	67
EL MOTOR NO TIENE POTENCIA.....	68
NO HAY CORRIENTE ELÉCTRICA EN LOS RECEPTÁCULOS DE CA	69
NO HAY CORRIENTE ELÉCTRICA EN LOS RECEPTÁCULOS DE CC	69
INFORMACIÓN TÉCNICA.....	70
Ubicación del número de serie.....	70
Modificación al carburador debido a un funcionamiento en altitudes elevadas	71
Especificaciones.....	72
DIAGRAMA DE CABLEADO	74
Tipo L	75
Tipo S.....	76
Tipo R.....	77
Tipo CL.....	78
Tipo RA	79
INFORMACIÓN PARA EL CONSUMIDOR.....	80
Información sobre el distribuidor de Chile.....	80

SEGURIDAD DEL GENERADOR

INFORMACIÓN DE SEGURIDAD IMPORTANTE

Los generadores de Honda están diseñados para usarse con equipo eléctrico que tiene requisitos adecuados de energía. Otros usos pueden resultar en lesiones al operador o daños al generador y otra propiedad.

La mayoría de las lesiones o daños a la propiedad pueden prevenirse si sigue todas las instrucciones en este manual y en el generador. Los peligros más comunes se explican a continuación junto con la mejor manera de protegerse usted mismo y a otros.

Responsabilidad del operador

- Saber cómo detener rápidamente el generador en caso de emergencia.
- Entender el uso de todos los controles del generador, receptáculos de salida y conexiones.
- Asegúrese de que cualquier persona que opere el generador reciba las instrucciones apropiadas. No permita que niños operen el generador sin la supervisión de los padres.

Peligros del monóxido de carbono

El escape del generador contiene monóxido de carbono tóxico que no se puede ver u oler. Respirar el monóxido de carbono puede MATARLO EN CUESTIÓN DE MINUTOS. Para evitar la intoxicación por monóxido de carbono, siga estas instrucciones al operar el generador:

- Ponga en funcionamiento un generador únicamente EN EXTERIORES, lejos de ventanas, puertas y rejillas.
- Nunca opere el generador en el interior de una casa, cochera, sótano, entresijos o en cualquier espacio encerrado o parcialmente encerrado.
- Nunca opere un generador cerca de puertas o ventanas.
- Respire aire fresco y busque atención médica inmediatamente si sospecha que ha inhalado monóxido de carbono.

Los primeros síntomas de la exposición a monóxido de carbono incluyen dolor de cabeza, cansancio, dificultad para respirar, náusea y mareos. La exposición continua al monóxido de carbono puede causar pérdida de coordinación muscular, pérdida del conocimiento, y después la muerte.

SEGURIDAD DEL GENERADOR

Riesgos de descarga eléctrica

- El generador produce suficiente energía eléctrica para provocar una descarga eléctrica o electrocución grave si se utiliza incorrectamente.
- Usar un generador o dispositivo eléctrico en condiciones húmedas, como en la lluvia o nieve, o cerca de una piscina o sistema de rociadores, o cuando sus manos están mojadas, pudiera resultar en una electrocución. Mantenga el generador en condiciones secas.
- Si el generador se almacena en exteriores, desprotegido del clima, verifique todos los componentes eléctricos en el panel de control antes de cada uso. La humedad o el hielo pueden causar un mal funcionamiento o corto circuito en los componentes eléctricos que puede resultar en una electrocución.
- No lo conecte al sistema eléctrico de un edificio a menos que el interruptor de aislamiento haya sido instalado por un electricista calificado.
- Para una operación paralela, utilice solo una caja de receptáculos aprobada por Honda (equipo opcional) cuando conecte las combinaciones de generadores indicadas a continuación.

EU22i y EU22i

EU22i y EU20i *

* Un EU22i solo puede emparejarse con modelos EU20i que tengan números de serie dentro de los intervalos indicados a continuación.

Número de serie del bastidor aplicable del modelo EU20i

EAAJ-2032188 y posterior

EACT-1000001 y posterior

- Nunca conecte un generador EU22i a un modelo de generador diferente, distinto a los modelos especificados anteriormente.

Riesgos de incendio y quemaduras

- El sistema de escape se calienta lo suficiente para encender algunos materiales.
 - Mantenga el generador al menos 1 metro de retirado de los edificios y otros equipos durante la operación.
 - No encierre el generador en ninguna estructura.
 - Mantenga los materiales inflamables lejos del generador.
- El silenciador se vuelve muy caliente durante la operación y permanece caliente por un tiempo después de detener el motor. Tenga cuidado de no tocar el silenciador mientras está caliente. Deje que el motor se enfríe antes de guardar el generador en interiores.

SEGURIDAD DEL GENERADOR

Reabastezca el combustible con cuidado

La gasolina es extremadamente inflamable y el vapor de la gasolina puede explotar.

No reabastezca el combustible durante la operación.

Espere a que el motor se enfríe si ha estado en funcionamiento.

Recargue el combustible únicamente en exteriores, en un área con buena ventilación y sobre una superficie nivelada.

Nunca fume cerca de la gasolina y mantenga alejadas otras llamas y chispas.

No llene demasiado el tanque de combustible.

Asegúrese de que cualquier combustible derramado se haya recogido y limpiado antes de arrancar el motor.

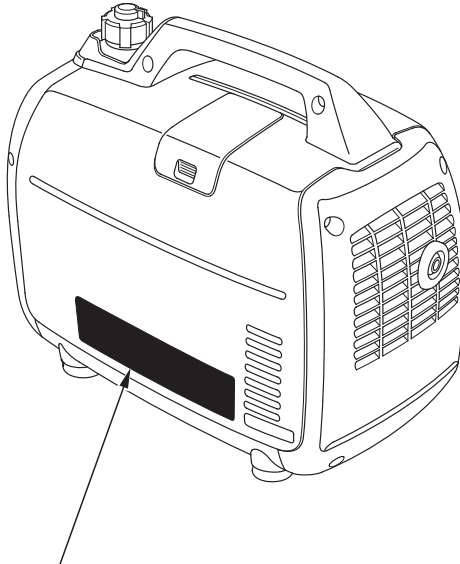
Siempre almacene la gasolina en un recipiente aprobado.

SEGURIDAD DEL GENERADOR

UBICACIÓN DE LAS ETIQUETAS DE SEGURIDAD

Estas etiquetas le advierten de potenciales riesgos que pudieran causar lesiones graves. Léalas con atención. Si una etiqueta se desprende o es difícil de leer, comuníquese con su distribuidor de servicio de Honda para obtener un reemplazo.

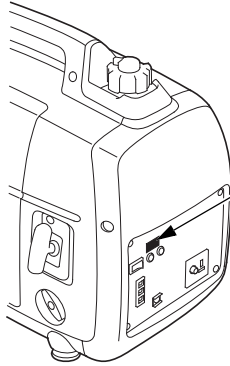
[Ejemplo: Tipo R]



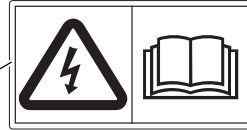
<p>⚠ CAUTION</p> <ul style="list-style-type: none"> ■ DO NOT USE INDOORS DUE TO DANGER OF CARBON MONOXIDE POISONING. ■ DO NOT CONNECT THE RECEPTACLE OF THIS GENERATOR TO HOUSE WIRING. ■ STOP THE ENGINE BEFORE REFUELING. ■ CHECK FOR SPILLED FUEL OR FUEL LEAKS. ■ DO NOT FILL THE FUEL TANK BEYOND THE UPPER LIMIT LINE. ■ FOR DETAILED EXPLANATION, READ THE OWNER'S MANUAL. ■ WHEN STORED OR IN TRANSIT, MAKE CERTAIN THAT THE ENGINE SWITCH AND THE FUEL TANK CAP LEVER ARE IN "OFF" POSITION TO PREVENT FUEL LEAKS. <p>⚠ ATENCIÓN</p> <ul style="list-style-type: none"> ■ NO LO USE EN LUGARES CERRADOS, DEBIDO A QUE EL MONÓXIDO DE CARBONO ES VENENOSO. ■ NO CONECTE LA SALIDA DE ESTE GENERADOR A LA INSTALACIÓN ELÉCTRICA DE CASA. ■ PARAR EL MOTOR ANTES DE VERSEAR COMBUSTIBLE AL DEPÓSITO. ■ INSPECCIONAR PARA COMBUSTIBLE DERRAMADO O ESCAPADO. ■ NO LLENAR EL DEPÓSITO DE COMBUSTIBLE POR ENCIMA DE LA MARCA LÍMITE SUPERIOR. ■ CONSULTE EL MANUAL DEL PROPIETARIO PARA LOS DETALLES SOBRE EL MANEJO. ■ CUANDO SE ALMACENE O DURANTE EL TRANSPORTE, ASEGÚRESE QUE EL INTERRUPTOR DEL MOTOR Y LA PALANCA DE LA TAPA DEL DEPÓSITO DE COMBUSTIBLE ESTEN EN LA POSICIÓN "OFF" PARA PREVENIR FUGAS DE COMBUSTIBLE. 	<p>تنبيه</p> <ul style="list-style-type: none"> ■ لا تستخدمه بداخل المنزل نظراً لخطورة التسمم بغاز أول أكسيد الكربون. ■ لا تترك فتحة إخراج هذا المولد الكهربائي بشبكة الأسلاك المنزلية. ■ أوقف المحرك قبل إعادة تزويده بالوقود. ■ راجع من أجل وجود وقود متسكب أو تسربات الوقود. ■ لا تملأ خزان الوقود أكثر من الحد الأقصى للخزان. ■ للحصول على مزيد من التفاصيل، انظر دليل المالك. ■ عند تخزينه أو نقله، تأكد من وجود مفتاح المحرك ونزاع شفاء خزان الوقود على وضع "الفتل" OFF وذلك لمنع حدوث تسربات الوقود. <p>EU 22i Thai Honda Manufacturing Co., Ltd. MADE IN THAILAND (R)</p> <table border="1"> <tr> <td>A C</td> <td>VOLTAGE</td> <td>220V</td> <td>D C</td> <td>VOLTAGE</td> <td>12V</td> </tr> <tr> <td></td> <td>FREQUENCY</td> <td>50Hz</td> <td></td> <td>CURRENT</td> <td>8.3A</td> </tr> <tr> <td></td> <td>RATED OUTPUT</td> <td>1.8kVA</td> <td>FUEL</td> <td colspan="2">GASOLINE (PETROL)</td> </tr> <tr> <td></td> <td>MAX. OUTPUT</td> <td>2.2kVA</td> <td>COMBUSTIBLE</td> <td colspan="2">GASOLINA</td> </tr> <tr> <td></td> <td>PHASE</td> <td>1ϕ</td> <td></td> <td colspan="2">الوقود : بنزين</td> </tr> </table>	A C	VOLTAGE	220V	D C	VOLTAGE	12V		FREQUENCY	50Hz		CURRENT	8.3A		RATED OUTPUT	1.8kVA	FUEL	GASOLINE (PETROL)			MAX. OUTPUT	2.2kVA	COMBUSTIBLE	GASOLINA			PHASE	1ϕ		الوقود : بنزين	
A C	VOLTAGE	220V	D C	VOLTAGE	12V																										
	FREQUENCY	50Hz		CURRENT	8.3A																										
	RATED OUTPUT	1.8kVA	FUEL	GASOLINE (PETROL)																											
	MAX. OUTPUT	2.2kVA	COMBUSTIBLE	GASOLINA																											
	PHASE	1ϕ		الوقود : بنزين																											

SEGURIDAD DEL GENERADOR

[Tipo RA y tipo CL]



PRECAUCIÓN: TOMA ELÉCTRICA



[Solo tipo CL]

ADVERTENCIA DE SEGURIDAD

De acuerdo a la resolución exenta N° 1495 de la SEC.

La gasolina es altamente inflamable y explosiva. Usted puede resultar con quemaduras o seriamente herido si la gasolina se enciende.

- Antes de rellenar con combustible, detenga el motor y mantenga lejos las fuentes de calor, chispas y flamas.
- Manipule el combustible solamente en espacios exteriores.
- No llene el estanque de combustible sobre su nivel máximo.
- Limpie inmediatamente cualquier salpicadura de combustible.
- Después de funcionar, lleve el interruptor de encendido y la tapa del estanque de combustible a la posición "OFF" para prevenir fugas de combustible.

Los gases de escape contienen monóxido de carbono que es venenoso, y puede ser peligroso al inhalarse en espacios cerrados. Respirar monóxido de carbono puede dejarlo inconsciente o causar la muerte.

- Nunca opere el generador en espacios cerrados o incluso parcialmente cerrados, cuando exista gente presente.

Conexiones mal realizadas hacia un inmueble, puede permitir que la corriente fluya en sentido inverso hacia el generador, creando un potencial riesgo de electrocución.

- Las conexiones a un inmueble deben aislar la corriente del generador de la red pública, y deben cumplir con las leyes correspondientes y códigos de seguridad eléctricos.

El generador es una fuente potencial de choques eléctricos si no se mantiene en un ambiente seco.

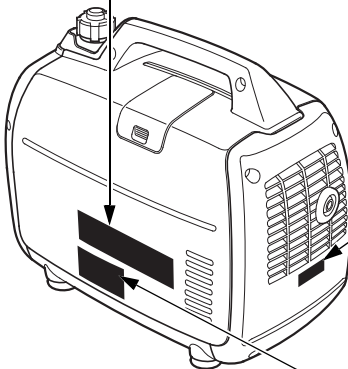
- No exponga el generador a humedad, lluvia o nieve.
- No opere el generador con las manos húmedas.

Un sistema de escape caliente puede causarle serias quemaduras.

- Evite el contacto si el motor ha estado funcionando

Lea cuidadosamente el manual del propietario antes de operar el equipo.

Honda Motor de Chile S.A. San Ignacio 031, Quilicura, Santiago



PRECAUCIÓN: CALIENTE



LEA EL MANUAL DEL PALANCA DEL ESTRANGULADOR

ESCAPE PRECAUCIÓN



PRECAUCIÓN: COMBUSTIBLE

PRECAUCIÓN: CONEXIÓN ELÉCTRICA

SEGURIDAD DEL GENERADOR



- El generador Honda está diseñado para proporcionar un servicio seguro y fiable si se opera de acuerdo con las instrucciones. Lea y entienda el Manual del propietario antes de operar el generador. Si no lo hace así, podrían ocasionarse lesiones corporales o desperfectos en el equipo.



- Los gases de escape contienen monóxido de carbono venenoso, que es un gas incoloro e inodoro. Respirar monóxido de carbono puede ocasionar la pérdida del conocimiento y provocar la muerte.
- Si pone en marcha el generador en lugares cerrados, o incluso en lugares parcialmente cerrados, es posible que el aire que usted respire contenga una cantidad peligrosa de gases de escape.
- No ponga nunca en marcha el generador dentro de un garaje, de una casa ni cerca de puertas o ventanas abiertas.



- Las conexiones inadecuadas en el sistema eléctrico de un edificio pueden permitir que la corriente del generador se realimente a la red principal de suministro eléctrico. Este tipo de realimentación puede electrocutar a los operarios de la compañía de electricidad o a otras personas que entren en contacto con las líneas de transmisión durante una suspensión del suministro, y el generador podría explotar, quemarse u ocasionar un incendio al restaurarse el suministro eléctrico. Consulte a la compañía suministradora de electricidad o a un electricista cualificado antes de efectuar conexiones eléctricas.

SEGURIDAD DEL GENERADOR



- La gasolina es muy inflamable y explosiva. Pare el motor y espere a que se enfríe antes de repostar.



- Conecte y extraiga la caja de receptáculos para operación en paralelo cuando el motor esté parado.
- Para la operación sencilla debe extraerse la caja de receptáculos para operación en paralelo.

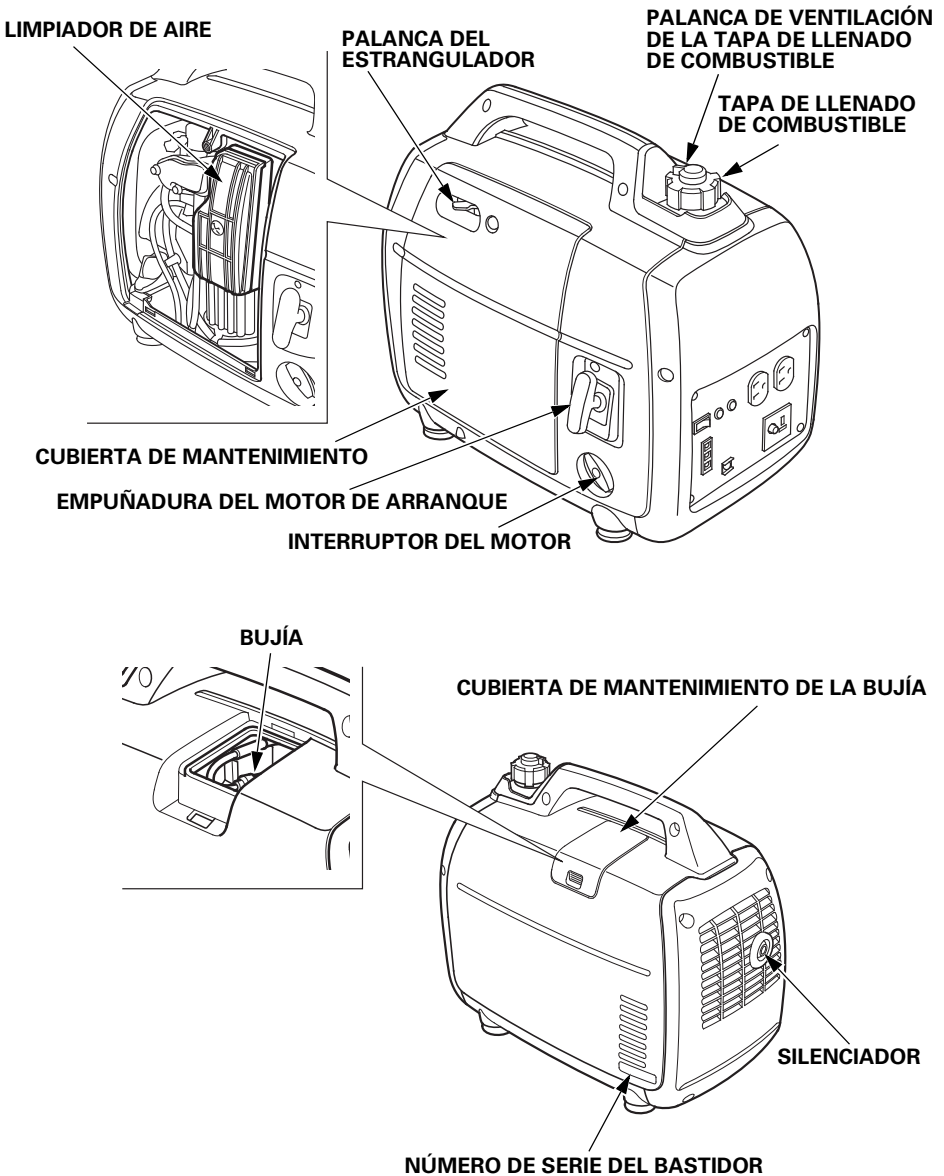


- El sistema de escape puede causar quemaduras graves cuando esté caliente. No lo toque si el motor ha estado en marcha.

CONTROLES Y FUNCIONES

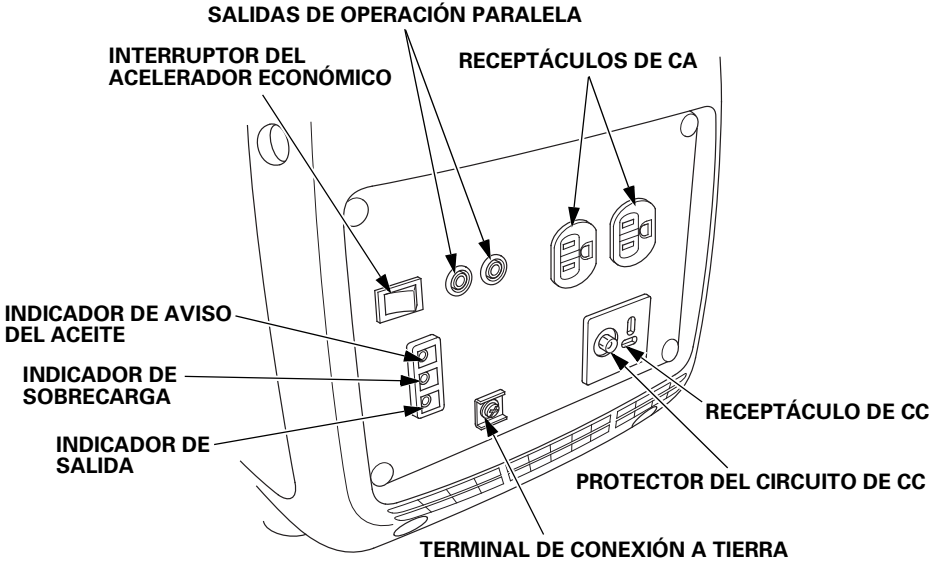
UBICACIONES DE LOS COMPONENTES Y CONTROLES

Use las ilustraciones en estas páginas para ubicar e identificar los controles que se usan con mayor frecuencia.

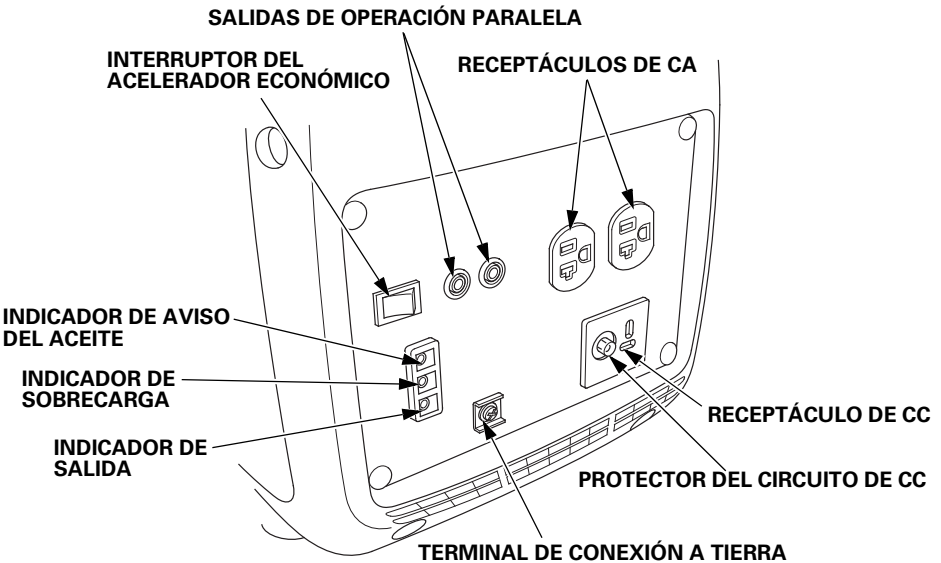


CONTROLES Y FUNCIONES

[Tipos R, S]

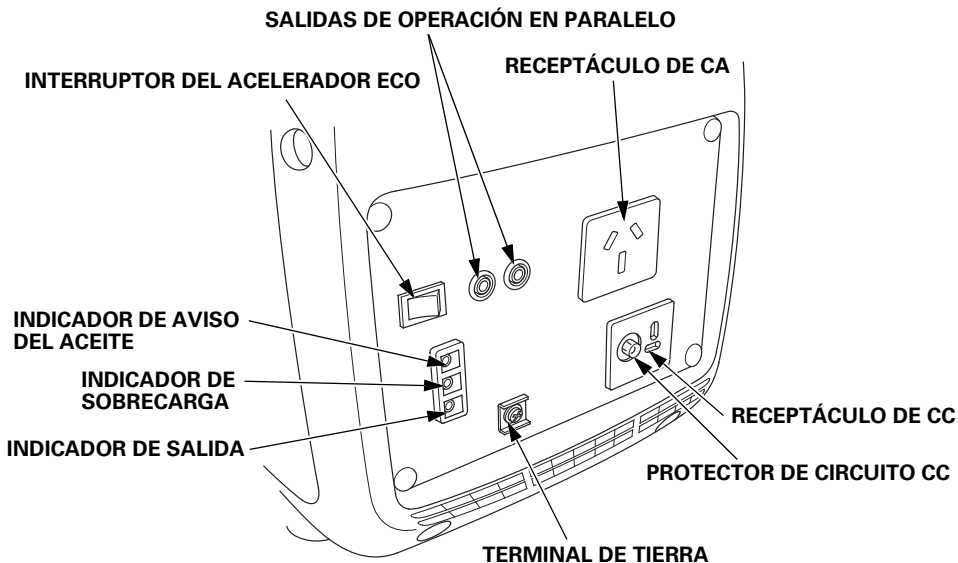


[Tipo L]

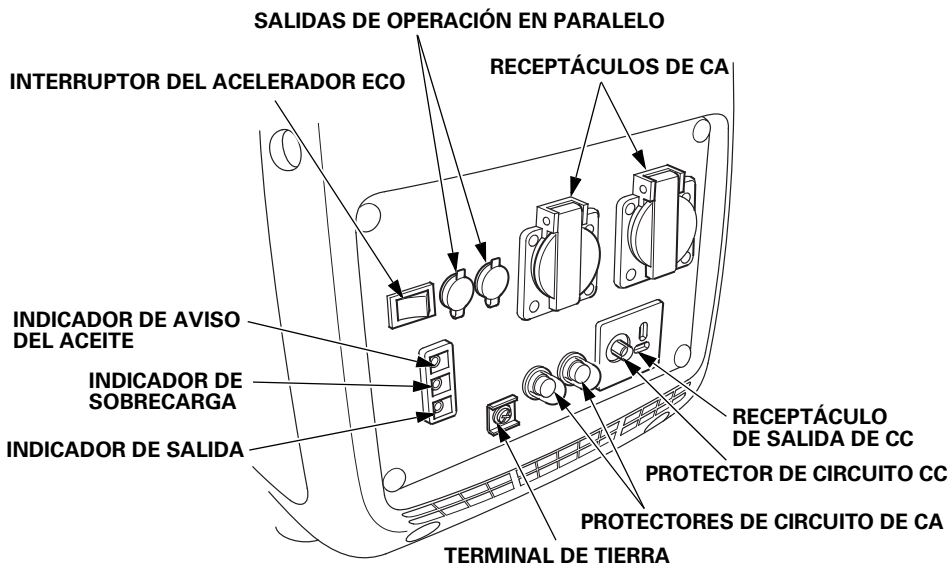


CONTROLES Y CARACTERÍSTICAS

[Tipo RA]



[Tipo CL]



CONTROLES Y FUNCIONES

CONTROLES

Interruptor del motor

El interruptor del motor controla el sistema de ignición y la válvula de combustible.

APAGADO: Detiene el motor y cierra la válvula de combustible.

COMBUSTIBLE APAGADO: Mantiene el sistema de ignición encendido y cierra únicamente la válvula de combustible. (vea la página 31)

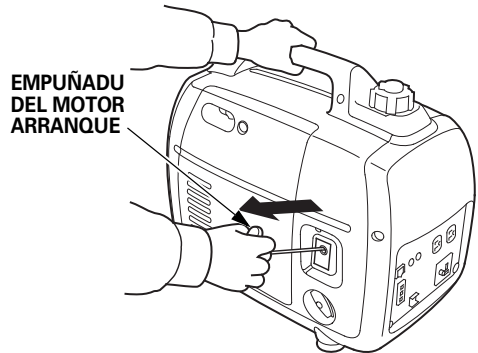
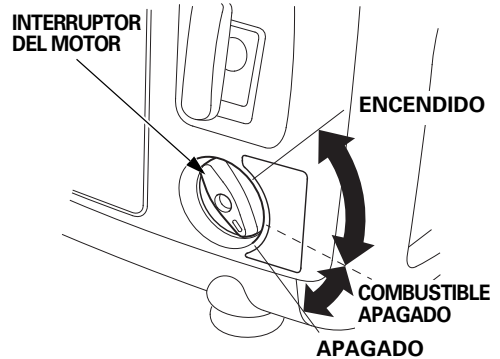
ENCENDIDO: Posición de funcionamiento; abre la válvula de combustible y permite arrancar el motor.

Empuñadura del motor de arranque

Jalar la empuñadura del motor de arranque opera el arrancador de retroceso para encender el motor.

AVISO

No permita que la empuñadura del motor de arranque se retraiga bruscamente contra el generador. Regrésela suavemente para evitar dañar el arrancador.

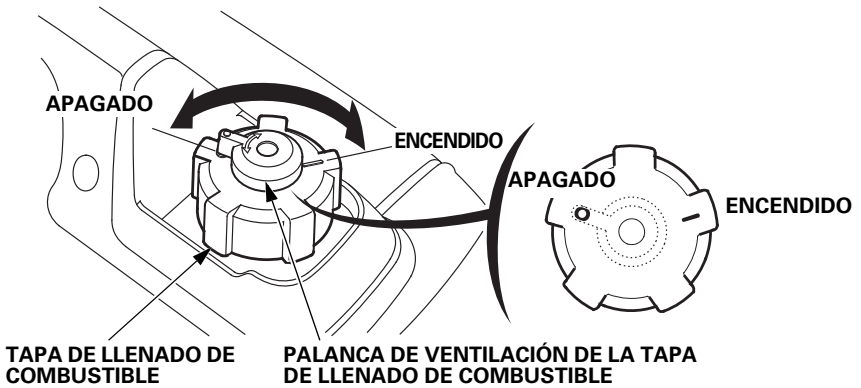


Palanca de ventilación de la tapa de llenado de combustible

La tapa de llenado de combustible se proporciona con una palanca de ventilación para sellar el tanque de combustible.

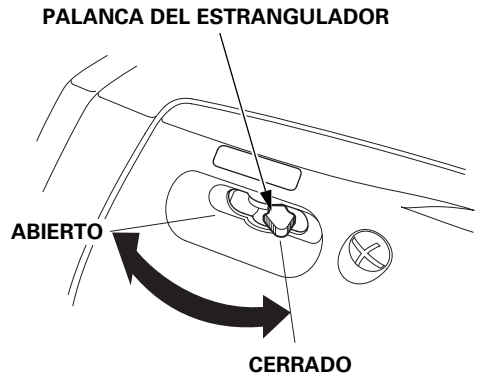
La palanca de ventilación debe estar en la posición ENCENDIDO para poner en marcha el motor.

Cuando el motor no esté en uso, deje la palanca de ventilación en la posición APAGADO para reducir la posibilidad de una fuga de combustible. Espere a que el motor se enfríe lo suficiente antes de cambiar la palanca de ventilación a la posición APAGADO.



Palanca del estrangulador

El estrangulador se utiliza para proporcionar la mezcla de arranque correcta cuando el motor está frío. Puede abrirse y cerrarse operando la palanca del estrangulador manualmente. Mueva la palanca del estrangulador a la posición CERRADO para enriquecer la mezcla para el arranque en frío.



CONTROLES Y FUNCIONES

Interruptor del acelerador económico

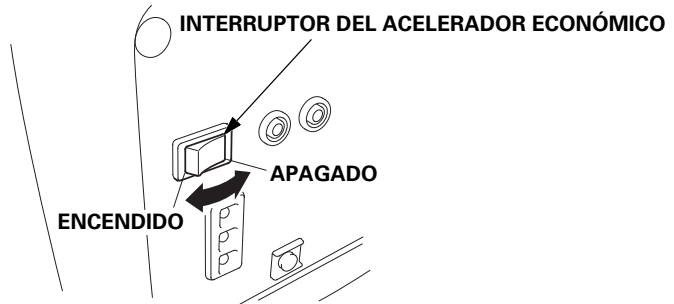
El sistema del acelerador económico automáticamente reduce la velocidad del motor cuando las cargas se apagan o desconectan. Cuando se encienden o reconectan aparatos, el motor regresa a la velocidad adecuada para energizar la carga eléctrica.

Si se conectan altas cargas eléctricas simultáneamente, cambie el interruptor del acelerador económico a la posición APAGADO para reducir los cambios de voltaje.

Cuando use la salida de CC, cambie el interruptor del acelerador económico a la posición APAGADO.

ENCENDIDO: Recomendado para minimizar el consumo de combustible y reducir más aún los niveles de ruido cuando se aplica menos de una carga completa al generador.

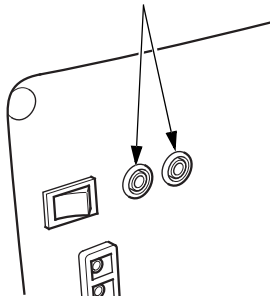
APAGADO: El sistema del acelerador económico no funciona.



Salidas de operación paralela

Estas salidas se utilizan para conectar ambos tipos de generadores EU22i o EU20i para una operación paralela (consulte las páginas 36 a 41). Se requiere una caja de receptáculos aprobada por Honda (equipo opcional) para la operación paralela. Este receptáculo puede comprarse con un distribuidor de generadores Honda autorizado.

SALIDAS DE OPERACIÓN PARALELA

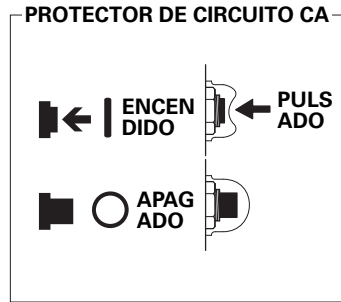
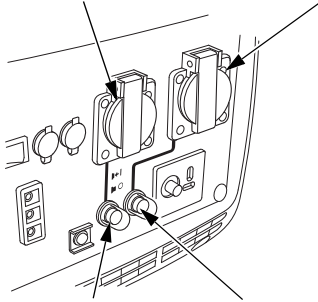


CONTROLES Y CARACTERÍSTICAS

Protector del circuito de CA [tipo CL]

El protector del circuito de CA se desconectará (OFF) automáticamente si se produce un cortocircuito o una sobrecarga significativa en los receptáculos del generador. Si el protector del circuito se desconecta (OFF) automáticamente, compruebe si el aparato está funcionando correctamente y que no exceda la capacidad de carga nominal del circuito antes de reponer el protector del circuito al estado de activación (ON).

RECEPTÁCULO DE CA N° 1 RECEPTÁCULO DE CA N° 2



PROTECTOR DEL CIRCUITO (Para el receptáculo N° 1) **PROTECTOR DEL CIRCUITO** (Para el receptáculo N° 2)

CONTROLES Y FUNCIONES

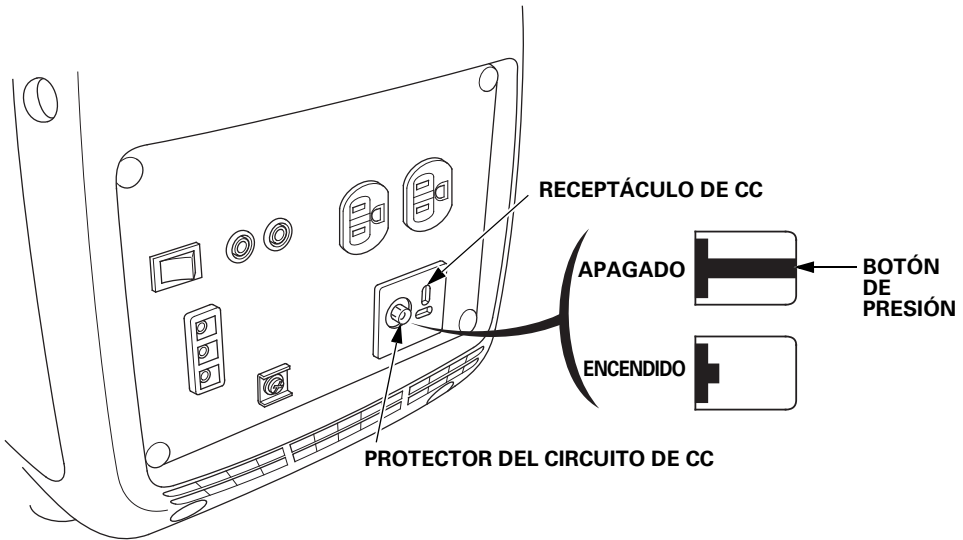
Receptáculo de CC

El receptáculo de CC SOLO debe usarse para cargar baterías de tipo automotriz de 12 voltios. La salida de carga de CC no está regulada. Esto significa que la salida de carga no disminuye a medida que la batería alcanza la carga completa.

Verifique con frecuencia el voltaje de la batería mientras la carga para evitar sobrecargar la batería.

Protector del circuito de CC

El protector del circuito de CC apaga automáticamente el circuito de carga de la batería de CC cuando se sobrecarga el circuito de carga de CC, cuando hay un problema con la batería o cuando las conexiones entre la batería y el generador son inadecuadas. Sin embargo, el protector del circuito de CC no impide la sobrecarga.

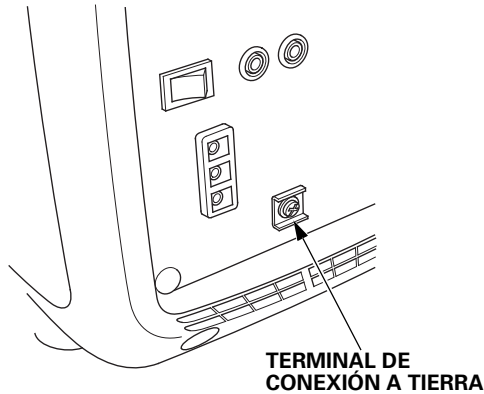


FUNCIONES

Terminal de conexión a tierra

La terminal de conexión a tierra del generador se conecta al bastidor del generador, a las piezas de metal que no conducen corriente del generador y a las terminales de conexión a tierra de cada receptáculo.

Antes de usar la terminal de conexión a tierra, consulte con un electricista calificado, inspector eléctrico o agencia local que tenga jurisdicción sobre los códigos u ordenanzas locales que aplican al uso previsto del generador.



CONTROLES Y FUNCIONES

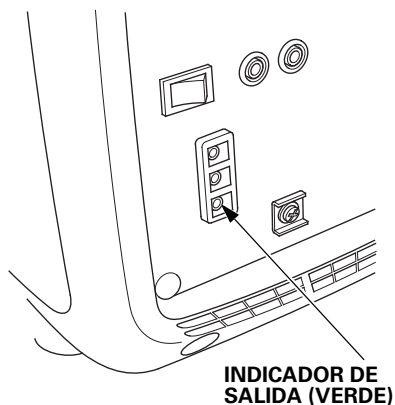
Indicador de salida

El indicador de salida (verde) se ilumina cuando el generador opera de manera normal. Indica que el generador está produciendo corriente eléctrica en los receptáculos.

Además, el indicador de salida tiene una función simplificada de medidor de horas.

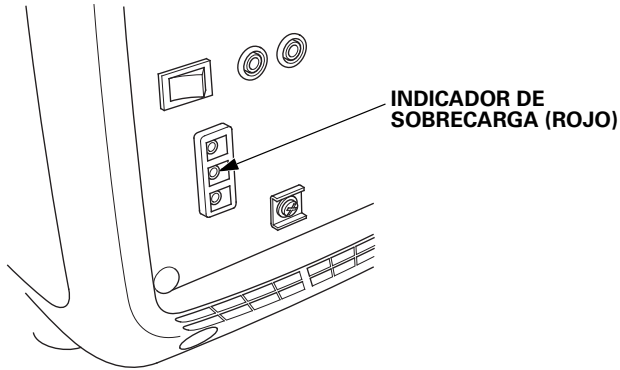
Cuando arranca el motor, el indicador parpadea de acuerdo con las horas operativas acumuladas del generador de la siguiente manera:

- Sin parpadear: 0–100 horas
- 1 parpadeo: 100-200 horas
- 2 parpadeos: 200-300 horas
- 3 parpadeos: 300-400 horas
- 4 parpadeos: 400-500 horas
- 5 parpadeos: 500 o más horas



Alarma de sobrecarga (indicador)

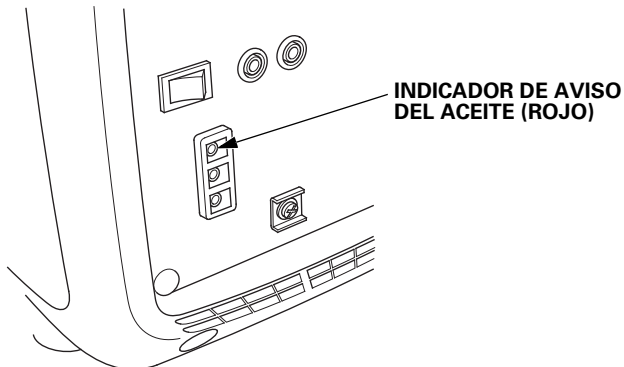
Si el generador está sobrecargado (más de 2,2 kVA), o si hay un cortocircuito en un aparato conectado, se encenderá el indicador de sobrecarga (rojo). El indicador de sobrecarga (rojo) queda encendido y, después de unos cuatro segundos, se corta la corriente del(los) aparato(s) conectado(s), y se apaga el indicador de salida (verde). Sin embargo, el motor continuará en funcionamiento. Si el indicador de sobrecarga parpadea continuamente, significa que la unidad del inversor no funciona correctamente (consulte la página 69).



Indicador de aviso del aceite

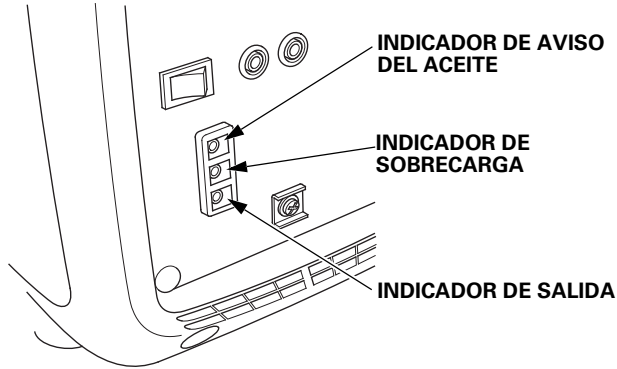
El sistema de aviso del aceite está diseñado para evitar daños al motor causados por una cantidad insuficiente de aceite en el cárter. Antes de que el nivel de aceite en el cárter pueda disminuir por debajo de un límite seguro, el indicador de aviso del aceite (rojo) se enciende y el sistema de aviso del aceite automáticamente detendrá el motor (el interruptor del motor permanecerá en la posición ENCENDIDO).

Si el motor se detiene o el indicador de aviso del aceite (rojo) se enciende cuando jala la empuñadura del motor de arranque, verifique el nivel del aceite de motor (vea la página 53) antes de localizar y reparar averías en otras áreas.



CONTROLES Y FUNCIONES

Patrones de las luces LED



Estado	Causa posible	Indicador de salida	INDICADOR DE SOBRECARGA	Indicador de aviso del aceite
Normal	Funcionamiento normal	○	●	●
Mal funcionamiento	Falla de la unidad del inversor	●	☼	●
Anormal	Sobrecorriente de salida	●	○	●
	Sobrecalentamiento de la unidad del inversor	●	○	●
Advertencia	Nivel bajo del aceite de motor	●	●	○

○ : ENCENDIDO

● : APAGADO

☼ : Parpadeando

Consulte **ATENCIÓN A LOS PROBLEMAS INESPERADOS** en la página 69 para diagnosticar las fallas.

ANTES DE LA OPERACIÓN

¿ESTÁ LISTO PARA COMENZAR?

La seguridad es responsabilidad suya. Invertir un poco de tiempo en la preparación reducirá considerablemente su riesgo de sufrir lesiones.

Conocimiento

Lea y entienda este manual. Sepa qué hacen los controles y cómo operarlos.

Familiarícese con el generador y su operación antes de comenzar a usarlo. Sepa cómo apagar rápidamente el generador en caso de una emergencia.

Si el generador se está usando para alimentar aparatos, asegúrese de que no excedan la capacidad de carga del generador (vea las páginas 35 y 41).

¿SU GENERADOR ESTÁ LISTO PARA EMPEZAR?

Por su seguridad, para asegurar el cumplimiento con los reglamentos ambientales y maximizar la vida útil de servicio de su equipo, es muy importante tomar unos minutos antes de operar el generador para verificar su condición. Asegúrese de corregir cualquier problema que encuentre o pida a su distribuidor de servicio que lo corrija, antes de operar el generador.

⚠ ADVERTENCIA

No dar un mantenimiento apropiado a este generador o no corregir un problema antes de operarlo, podría resultar en un mal funcionamiento significativo.

Algunos funcionamientos defectuosos pueden causar lesiones graves o la muerte.

Siempre realice una inspección previa a la operación antes de cada operación y corrija cualquier problema.

ANTES DE LA OPERACIÓN

Para prevenir un posible incendio, mantenga el generador al menos 1 metro alejado de muros de construcción y otros equipos durante la operación. No coloque objetos inflamables cerca del motor.

Antes de comenzar su verificación previa a la operación, asegúrese de que el generador esté sobre una superficie nivelada y el interruptor del motor esté en la posición APAGADO.

Verificación del motor

- Antes de cada uso, revise alrededor y abajo del motor para buscar señales de fuga de aceite o gasolina.
- Verifique el nivel del aceite de motor (vea la página 53). Un nivel de aceite de motor bajo ocasionará que el sistema de aviso del aceite apague el motor.
- Revise los filtros de aire (vea la página 56). Los filtros de aire sucios restringirán el flujo de aire al carburador, reduciendo el rendimiento del motor y el generador.
- Verifique el nivel del combustible (vea la página 51). Comenzar con un tanque lleno ayudará a eliminar o reducir las interrupciones de la operación para reabastecer el combustible.

OPERACIÓN

PRECAUCIONES PARA UNA OPERACIÓN SEGURA

Antes de operar el generador por primera vez, lea los capítulos *SEGURIDAD DEL GENERADOR* (vea la página 6) y *ANTES DE LA OPERACIÓN* (vea la página 25).

Por su seguridad, no opere el generador en un área encerrada como una cochera. El escape de su generador contiene gas de monóxido de carbono tóxico que puede acumularse rápidamente en un área encerrada y provocar una enfermedad o la muerte.

⚠ ADVERTENCIA

El escape contiene gas de monóxido de carbono tóxico que puede acumularse a niveles peligrosos en áreas encerradas.

Respirar monóxido de carbono puede provocar la pérdida del conocimiento o la muerte.

Nunca ponga en marcha el motor de este producto en un área cerrada o incluso parcialmente cerrada.

Antes de conectar un aparato de CA o un cable de corriente al generador:

- Use cables de extensión, herramientas y aparatos de 3 puntas con conexión a tierra o herramientas y aparatos de doble aislamiento.
- Inspeccione los cables y enchufes, y reemplácelos si están dañados.
- Asegúrese de que el aparato esté en buenas condiciones. Los aparatos o cables de corriente defectuosos pueden crear un potencial de descarga eléctrica.
- Asegúrese de que la clasificación eléctrica de la herramienta o aparato no supere la potencia nominal del generador o del receptáculo que se esté usando.
- Opere el generador a al menos 1 de retirado de edificios y otros equipos.
- No opere el generador en una estructura cerrada.
- No coloque objetos inflamables cerca del motor ni ubique el generador cerca de materiales inflamables.

OPERACIÓN

ARRANQUE DEL MOTOR

Para prevenir un posible incendio, mantenga el generador al menos 1 metro alejado de muros de construcción y otros equipos durante la operación. No coloque objetos inflamables cerca del motor.

AVISO

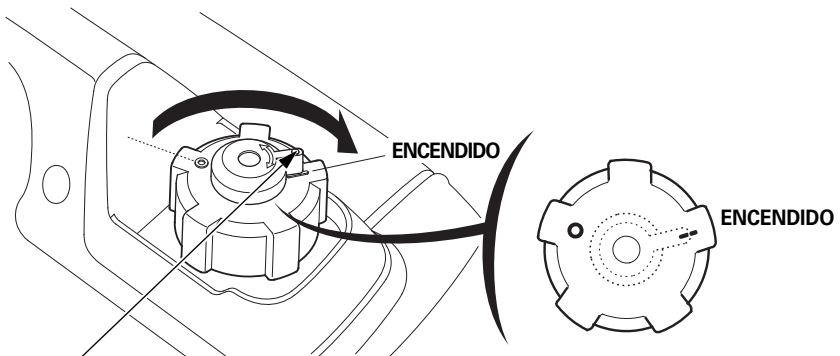
- *Operar este generador a menos de 1 metro de retirado de un edificio u otra obstrucción puede causar sobrecalentamiento y daños al generador.*
- *Para un enfriamiento adecuado, deje al menos 1 metro de espacio libre arriba y alrededor del generador.*

Mantenga todos los orificios de enfriamiento abiertos y despejados de desechos, lodo, agua, etc. Los orificios de enfriamiento se encuentran en el panel lateral, el panel de control y la parte inferior del generador. Si los orificios de calentamiento se bloquean, el generador puede sobrecalentarse y dañar el motor, inversor o bobinas.

Consulte **PRECAUCIONES PARA UNA OPERACIÓN SEGURA** en la página 27 y realice las verificaciones de **¿SU GENERADOR ESTÁ LISTO PARA EMPEZAR?** (vea la página 25).

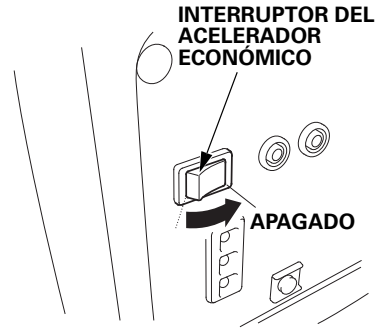
Consulte **OPERACIÓN DE CA** (vea la página 33), **OPERACIÓN PARALELA DE CA** (vea la página 36) u **OPERACIÓN DE CC** (vea la página 42) para información sobre las cargas de conexión al generador.

1. Asegúrese de que todos los aparatos estén desconectados del receptáculo de CA.
2. Cambie la palanca de ventilación de la tapa de llenado de combustible a la posición ENCENDIDO.

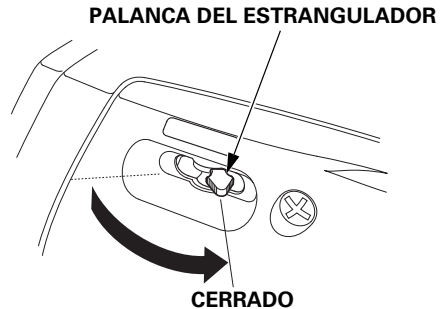


PALANCA DE VENTILACIÓN DE LA TAPA DE LLENADO DE COMBUSTIBLE

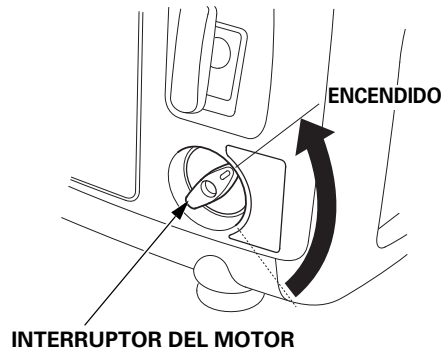
3. Asegúrese de que el interruptor del acelerador económico esté en la posición APAGADO o se necesitará más tiempo para el calentamiento.



4. Para arrancar un motor frío, mueva la palanca del estrangulador a la posición CERRADO. Para volver a arrancar un motor caliente, deje la palanca del estrangulador en la posición ABIERTO.



5. Cambie el interruptor del motor a la posición ENCENDIDO.



OPERACIÓN

6. Jale la empuñadura del motor de arranque suavemente hasta que sienta resistencia, luego jale enérgicamente en la dirección de la flecha como se muestra.

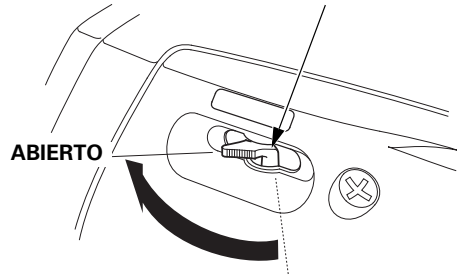
AVISO

No permita que la empuñadura del motor de arranque se retraiga bruscamente contra el generador. Regrésela suavemente para evitar dañar el arrancador.

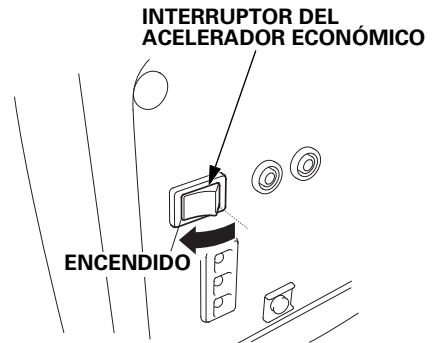


EMPUÑADURA DEL MOTOR DE ARRANQUE
PALANCA DEL ESTRANGULADOR

7. Si la palanca del estrangulador se movió a la posición CERRADO para arrancar el motor, muévala gradualmente a la posición ABIERTO a medida que se calienta el motor.



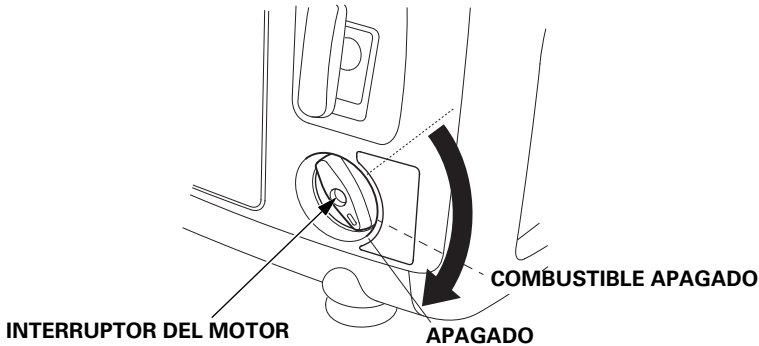
8. Si desea usar el sistema del acelerador económico, cambie el interruptor del acelerador económico a la posición ENCENDIDO después de que el motor se haya calentado por 2 o 3 minutos.



CÓMO PARAR EL MOTOR

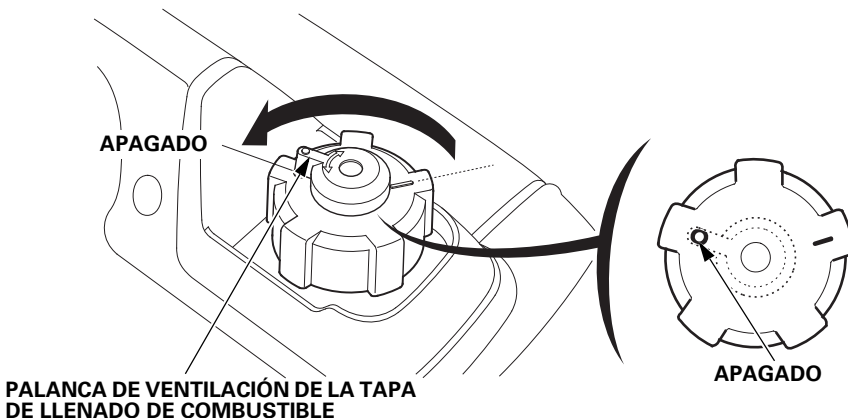
Para parar el motor en una emergencia, simplemente cambie firmemente el interruptor del motor a la posición APAGADO. En condiciones normales, use el siguiente procedimiento.

1. Apague o desconecte todos los aparatos que estén conectados al generador.
2. Cambie firmemente el interruptor del motor a la posición APAGADO.



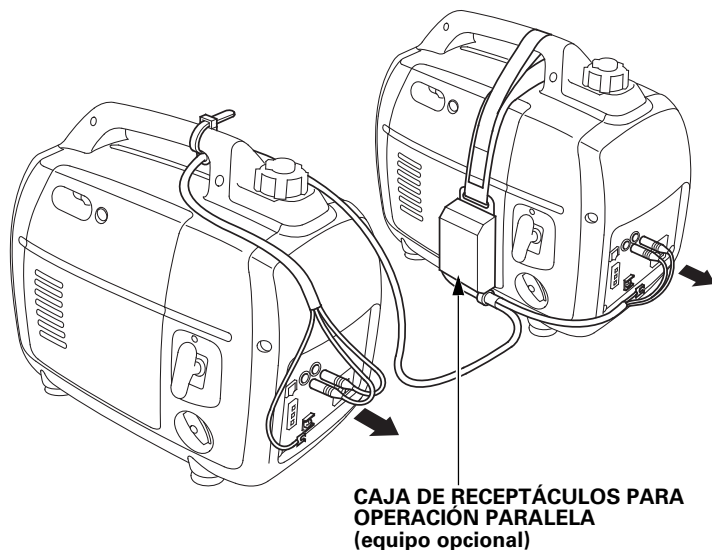
Operar el generador en la posición de **COMBUSTIBLE APAGADO** antes de cambiar el interruptor del motor a la posición **APAGADO** puede reducir el combustible en el carburador.

- Al usarlo en la posición **COMBUSTIBLE APAGADO**, el generador continuará funcionando por varios minutos hasta que el combustible en el carburador se haya consumido y luego el motor se detendrá.
 - Cambie el interruptor del motor a la posición **APAGADO** después de detenerse el motor.
 - Después de que el motor se detenga usando la posición **COMBUSTIBLE APAGADO**, volver a arrancar el motor requerirá jalar más veces el arrancador de retroceso.
3. Espere a que el motor se enfríe y luego cambie la palanca de ventilación de la tapa de llenado de combustible a la posición **APAGADO**.



OPERACIÓN

4. Si se conectaron dos generadores para una operación paralela, desconecte la caja de receptáculos para operación paralela después de parar los motores si no desea reanudar la operación paralela.



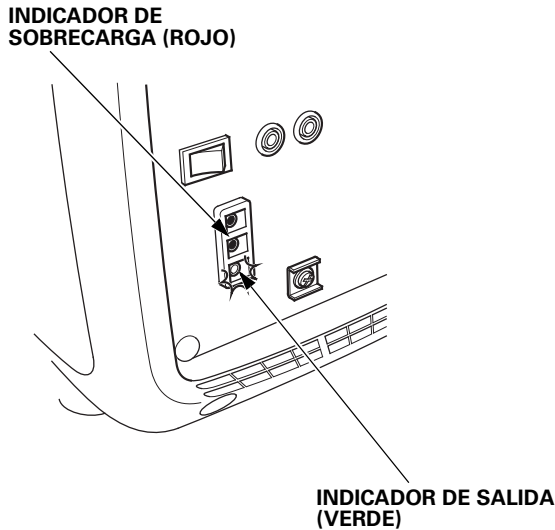
Si el generador no se utilizará por un periodo de tiempo prolongado, consulte la página 62 para obtener información sobre *Cómo drenar el tanque de combustible y el carburador.*

OPERACIÓN DE CA

Antes de conectar un aparato al generador, asegúrese de que esté en buenas condiciones y de que la clasificación eléctrica no supere la del generador.

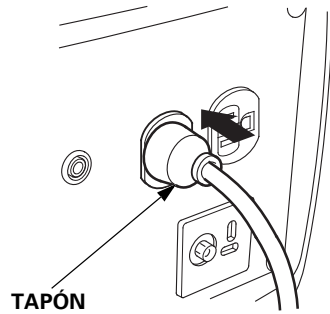
La mayoría de los aparatos requieren más de su clasificación eléctrica para el arranque. Cuando se arranca un motor eléctrico, es posible que se encienda el indicador de sobrecarga (rojo). Esto es normal si el indicador de sobrecarga (rojo) se apaga antes de transcurrir 4 segundos. Si el indicador de sobrecarga (rojo) permanece encendido, consulte a su distribuidor del generador.

1. Arranque el motor (vea la página 28) y asegúrese de que el indicador de salida (verde) se encienda.



OPERACIÓN

2. Conecte el aparato en el receptáculo.



3. Encienda el aparato.

Si el generador está sobrecargado (consulte la página 35), o si hay un cortocircuito en un aparato conectado, se encenderá el indicador de sobrecarga (rojo). El indicador de sobrecarga (rojo) permanecerá encendido y, pasados unos cuatro segundos, se corta la corriente del(los) aparato(s) conectado(s) y se apaga el indicador de salida (verde). Detenga el motor e investigue el problema.

Determine si la causa es un corto circuito en un aparato conectado o una sobrecarga. Corrija el problema y vuelva a arrancar el generador.

Aplicaciones de CA

Antes de conectar un aparato o cable de corriente al generador:

- Asegúrese de que esté en buenas condiciones. Un aparato o cable de corriente defectuoso puede crear el potencial una descarga eléctrica.
- Si un aparato comienza a funcionar de manera anormal, se vuelve más lento o se detiene repentinamente, apáguelo inmediatamente. Desconecte el aparato y determine si el problema es el aparato o se ha superado la capacidad de carga nominal del generador.

La mayoría de los motores de los aparatos requieren más de su vatiaje nominal para el arranque.

Asegúrese de que la clasificación eléctrica de la herramienta o aparato no supere la clasificación de potencia máxima del generador.

La potencia máxima es:

2.2 kVA

Para una operación continua, no supere la potencia nominal.

La potencia nominal es:

1.8 kVA

En cualquier caso, se deben considerar los requisitos de potencia total (VA) de todos los aparatos conectados. Los fabricantes de aparatos y herramientas eléctricas usualmente enumeran la información de la clasificación cerca del número del modelo o número de serie.

AVISO

Las sobrecargas substanciales que hacen que se encienda continuamente el indicador de sobrecarga (rojo) pueden causar daños en el generador. Las sobrecargas marginales que hacen que se encienda temporalmente el indicador de sobrecarga (rojo) pueden acortar la vida útil de servicio del generador.

OPERACIÓN

OPERACIÓN PARALELA DE CA (equipo opcional)

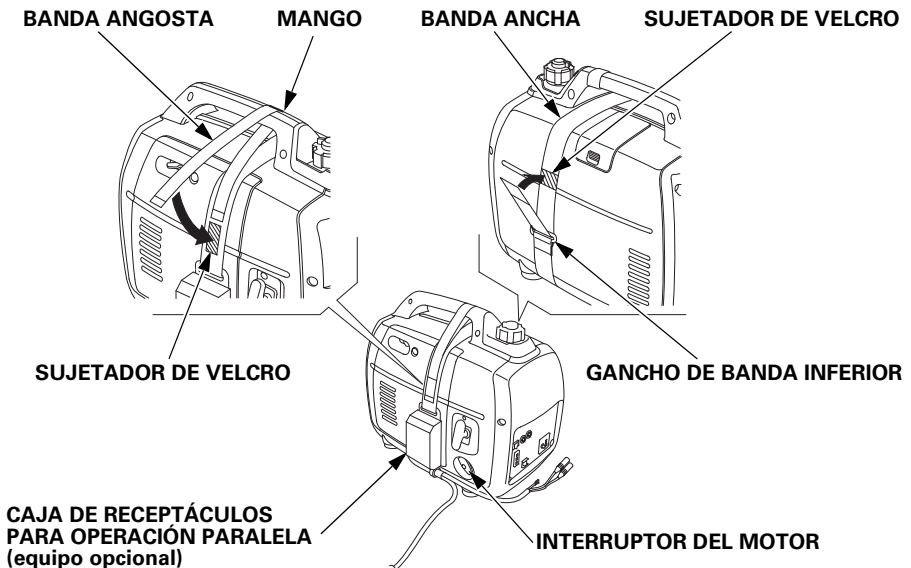
Ambos tipos de generador EU22i pueden conectarse entre sí para aumentar la potencia disponible utilizando una caja de receptáculos.

Antes de conectar un aparato a cualquiera de los generadores, asegúrese de que esté en buenas condiciones y que su clasificación eléctrica no supere la del receptáculo.

La mayoría de los aparatos requieren más de su clasificación eléctrica para el arranque. Cuando se arranca un motor eléctrico, es posible que se encienda el indicador de sobrecarga (rojo). Esto es normal si el indicador de sobrecarga (rojo) se apaga antes de transcurrir 4 segundos. Si el indicador de sobrecarga (rojo) permanece encendido, consulte a su distribuidor del generador.

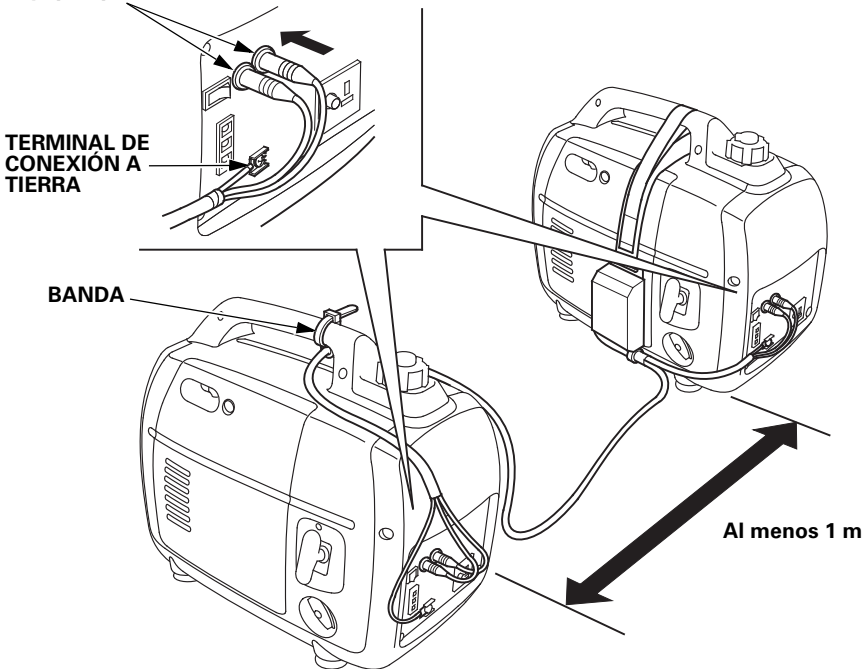
Durante la operación paralela, el interruptor del acelerador económico debe estar en la misma posición en ambos generadores.

1. Instale la caja de receptáculos para la operación paralela en uno de los generadores y sujétela con la banda de fijación como se muestra.
 - Coloque la banda en el lado delantero del mango.
 - Fije la banda angosta al mango con el sujetador de velcro.
 - Pase la banda ancha superior por el gancho de la banda inferior y sujétela con el sujetador de velcro.
 - Encamine los cables de la caja de receptáculos por abajo del interruptor del motor.
 - Instale las bandas de manera que queden apretadas.



2. Conecte los conectores del cable y las terminales de conexión a tierra de la caja de receptáculos para operación paralela a los generadores y sujete la abrazadera del cable al mango usando la abrazadera al mango usando la banda.
- Coloque los dos generadores con al menos 1 metro de distancia entre ellos durante la operación paralela.
 - Encamine el cable a través del mango y sujételo con la abrazadera al mango usando la banda.
 - Tenga cuidado de no aflojar el cable hacia el lado de la empuñadura del motor de arranque.
 - Conecte el cable más largo al generador en el cual no está instalada la caja de receptáculos para operación paralela.
 - No coloque los generadores con los escapes orientados uno hacia el otro.

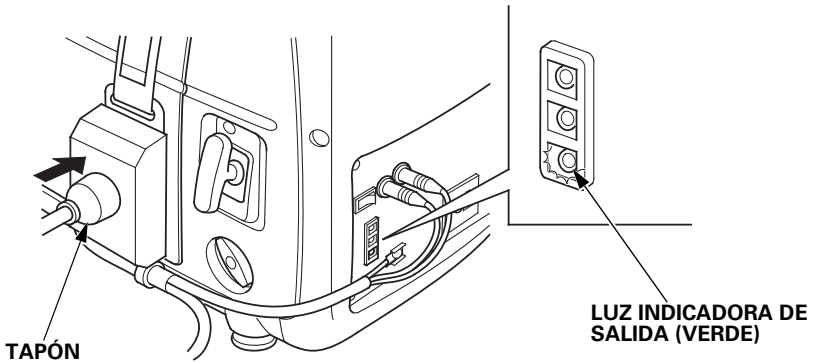
SALIDAS DE OPERACIÓN PARALELA (equipo opcional)



3. Conecte la terminal de conexión a tierra de un generador a la tierra.
- Cuando un aparato está conectado a tierra, conecte el generador a tierra también.

OPERACIÓN

4. Arranque los motores y asegúrese de que los indicadores de salida (verde) se enciendan.
5. Confirme que el aparato a utilizar esté apagado y conecte el aparato.
6. Encienda el equipo a utilizar.



Si los generadores están sobrecargados (consulte la página 41), o si hay un cortocircuito en un aparato conectado, se encenderá el indicador de sobrecarga (rojo). El indicador de sobrecarga (rojo) queda encendido y, después de unos cuatro segundos, se corta la corriente del(los) aparato(s) conectado(s), y se apaga el indicador de salida (verde). Detenga ambos motores e investigue el problema. Determine si la causa es un corto circuito en un aparato conectado o una sobrecarga. Corrija el problema y vuelva a arrancar el generador.

Operación paralela con EU20i

Consulte las instrucciones acerca de cómo conectar el cable de operación paralela en las páginas 36 a 38.

Un generador EU22i solo puede conectarse a un generador EU20i que tenga unos números de serie del bastidor específicos. Consulte la tabla siguiente para confirmar que su generador EU20i es compatible con un EU22i.

Modelo	Intervalo de números de serie del bastidor
EU20i	EAAJ-2032188 y posterior
	EACT-1000001 y posterior

OPERACIÓN

Aplicaciones para operaciones paralelas de CA

Antes de conectar un aparato o cable de corriente al generador:

- Asegúrese de que esté en buenas condiciones. Un aparato o cable de corriente defectuoso puede crear el potencial una descarga eléctrica.
- Si un aparato comienza a funcionar de manera anormal, se vuelve más lento o se detiene repentinamente, apáguelo inmediatamente. Desconecte el aparato y determine si el problema es el aparato o se ha superado la capacidad de carga nominal del generador.
- Nunca conecte modelos de generador distintos a los especificados (consulte la página 7).
- Para la operación paralela, utilice solo una caja de receptáculos aprobada por Honda (equipo opcional).
- Nunca conecte o retire la caja de receptáculos cuando el generador esté en funcionamiento.
- Para una operación del generador sencilla, se debe quitar la caja de receptáculos para operación paralela.

La mayoría de los motores de los aparatos requieren más de su vatiaje nominal para el arranque.

Asegúrese de que la clasificación eléctrica de la herramienta o aparato no supere la clasificación de potencia máxima del generador.

La potencia máxima en operación paralela es:

EU22i y EU22i	4,4 kVA
EU22i y EU20i	4,2 kVA

Para una operación continua, no supere la potencia nominal.

La potencia nominal en operación paralela es:

EU22i y EU22i	3,6 kVA
EU22i y EU20i	3,4 kVA

En cualquier caso, se deben considerar los requisitos de potencia total (VA) de todos los aparatos conectados. Los fabricantes de aparatos y herramientas eléctricas usualmente enumeran la información de la clasificación cerca del número del modelo o número de serie.

AVISO

Las sobrecargas substanciales que hacen que se encienda continuamente el indicador de sobrecarga (rojo) pueden causar daños en el generador. Las sobrecargas marginales que hacen que se encienda temporalmente el indicador de sobrecarga (rojo) pueden acortar la vida útil de servicio del generador.

OPERACIÓN

OPERACIÓN DE CC

El receptáculo de CC SOLO debe usarse para cargar baterías de tipo automotriz de 12 voltios. La salida de carga de CC no está regulada. Esto significa que la salida de carga es constante; no disminuye a medida que la batería alcanza la carga completa. Verifique con frecuencia el voltaje de la batería mientras la carga para evitar sobrecargar la batería.

Cuando use la salida de CC, cambie el interruptor del acelerador económico a la posición APAGADO.

Cómo conectar el cable de carga de la batería (equipo opcional):

1. Antes de conectar el cable de carga de la batería a una batería que está instalada en un vehículo, desconecte el cable de tierra de la batería del vehículo de la terminal negativa (-) de la batería.

ADVERTENCIA

La batería emite gas de hidrógeno explosivo durante la operación normal.

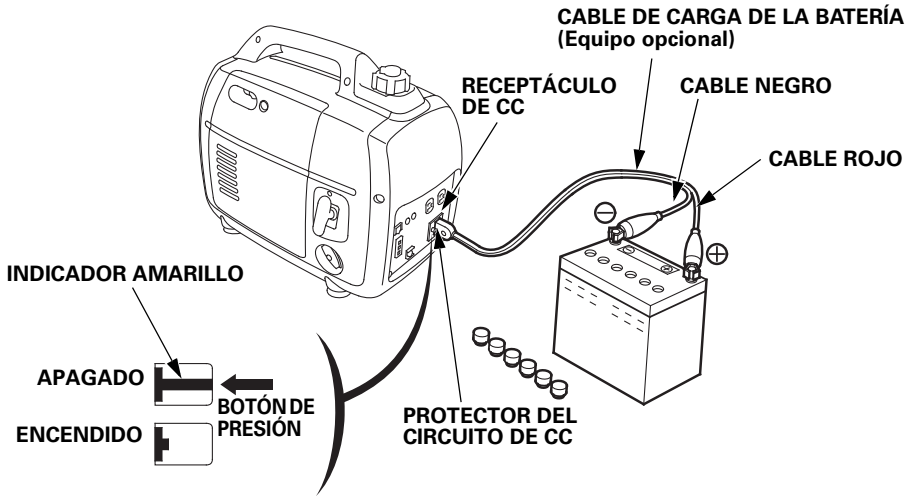
Una chispa o llama puede causar que la batería explote con suficiente fuerza para matarlo o lesionarlo gravemente.

Use ropa protectora y una máscara protectora o pida a un mecánico calificado que realice el mantenimiento de la batería.

ADVERTENCIA: Los postes de la batería, las terminales y accesorios relacionados contienen plomo o componentes de plomo. **Lávese las manos después de manipularlos.**

2. Conecte el cable de carga de la batería en el receptáculo de CC del generador.

3. Conecte el cable rojo del cable de carga de la batería a la terminal positiva (+) de la batería y el cable negro a la terminal negativa (-) de la batería.



4. Arranque el generador (vea la página 28).

AVISO

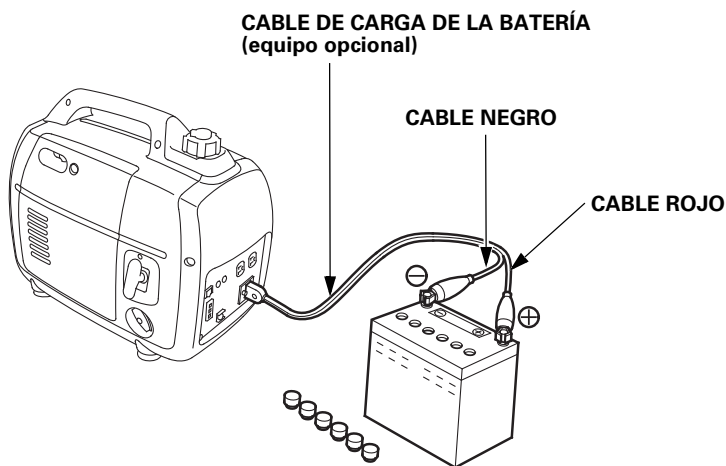
No encienda el vehículo mientras el cable de carga de la batería está conectado y el generador está en funcionamiento. El vehículo o el generador pueden dañarse.

Un circuito de CC sobrecargado, un consumo de corriente excesivo por la batería o un problema de cableado disparará el protector del circuito de CC (el botón de PRESIÓN se extiende). Si esto ocurre, espere unos minutos antes de presionar el protector del circuito para reanudar la operación. Si el protector del circuito de CC continúa apagado, interrumpa la carga y consulte con su distribuidor de generador de Honda autorizado. El protector del circuito no previene la sobrecarga de la batería.

OPERACIÓN

Cómo desconectar el cable de carga de la batería:

1. Detenga el motor.
2. Desconecte el cable negro del cable de carga de la batería de la terminal negativa (-) de la batería.
3. Desconecte el cable rojo del cable de carga de la batería de la terminal positiva (+) de la batería.
4. Desconecte el cable de carga de la batería del receptáculo de CC del generador.
5. Conecte el cable de tierra de la batería del vehículo a la terminal (-) de la batería.



SISTEMA DEL ACELERADOR ECONÓMICO

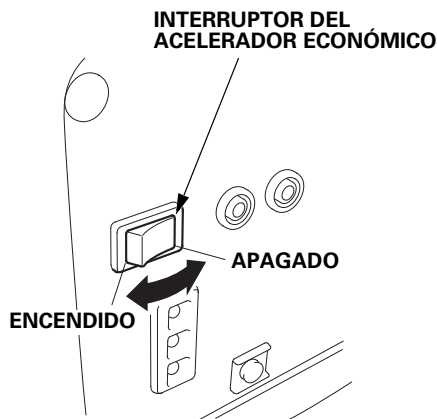
Con el interruptor en la posición ENCENDIDO, la velocidad del motor disminuye automáticamente cuando las cargas se reducen, apagan o desconectan. Cuando se encienden o reconectan aparatos, el motor regresa a la velocidad adecuada para energizar la carga eléctrica. En la posición APAGADO, el sistema del acelerador económico no funciona.

Los aparatos con grandes demandas de potencia en el arranque pueden no permitir que el motor alcance las rpm operativas normales cuando están conectados al generador. Cambie el interruptor del acelerador económico a la posición APAGADO y conecte el aparato al generador. Si el motor aún no alcanza la velocidad operativa normal, verifique que el aparato no supere la capacidad de carga nominal del generador.

Si se conectan altas cargas eléctricas simultáneamente, cambie el interruptor del acelerador económico a la posición APAGADO para reducir los cambios de voltaje.

El sistema del acelerador económico no es efectivo para usarse con aparatos o herramientas que requieren únicamente potencia momentánea. Si la herramienta o aparato se encenderá y apagará rápidamente, el interruptor del acelerador económico debe estar en la posición APAGADO.

Cuando use la salida de CC, cambie el interruptor del acelerador económico a la posición APAGADO.



OPERACIÓN

POTENCIA EN MODO DE ESPERA

Conexiones al sistema eléctrico de un edificio

Las conexiones para una potencia en modo de espera al sistema eléctrico de un edificio deben ser realizadas por un electricista calificado. La conexión debe aislar la corriente del generador de la corriente de la compañía eléctrica y debe cumplir con todas las leyes y códigos eléctricos correspondientes.

⚠ ADVERTENCIA

Las conexiones incorrectas al sistema eléctrico de un edificio pueden permitir que la corriente del generador se retroalimente a las líneas eléctricas del servicio público.

Dicha retroalimentación puede electrocutar a los trabajadores de la compañía eléctrica u otros que tienen contacto con las líneas durante un apagón, y el generador puede explotar, quemarse o provocar incendios al restaurarse la energía de la compañía eléctrica.

Consulte con la compañía eléctrica o un electricista calificado antes de realizar cualquiera de las conexiones eléctricas.

En algunas áreas, se requiere por ley que los generadores se registren con las compañías eléctricas locales. Verifique los reglamentos locales para información sobre los procedimientos de registro y uso apropiados.

Conexión a tierra del sistema

Este generador tiene una conexión a tierra del sistema que conecta los componentes del bastidor del generador a las terminales de conexión a tierra en los receptáculos de salida de CA. La conexión a tierra del sistema no se conecta al cable neutro de CA.

Requisitos especiales

AVISO

No coloque el generador sobre un lado cuando lo mueva, almacene u opere. Puede causar una fuga de aceite que dañará el motor o su propiedad.

Puede haber leyes, códigos locales u ordenanzas correspondientes que aplican al uso previsto del generador. Consulte con un electricista calificado, inspector eléctrico o la dependencia local que tiene jurisdicción.

- En algunas áreas, se requiere que los generadores se registren con las compañías eléctricas locales.
- Si el generador se utiliza en una obra de construcción, puede haber reglamentos adicionales que deben obedecerse.

MANTENIMIENTO DE SU GENERADOR

LA IMPORTANCIA DEL MANTENIMIENTO

Un buen mantenimiento es esencial para una operación segura, económica y sin problemas. También ayudará a reducir la contaminación de aire.

Para ayudarle a cuidar correctamente su generador, las siguientes páginas incluyen un programa de mantenimiento, procedimientos de inspección rutinaria y procedimientos de mantenimiento simple usando herramientas manuales básicas. Otras tareas de mantenimiento que son más difíciles o que requieren herramientas especiales es mejor que sean realizadas por profesionales y normalmente son realizadas por un técnico de Honda u otro mecánico calificado.

El programa de mantenimiento aplica a condiciones operativas normales. Si usted opera su generador bajo condiciones inusuales, como una operación sostenida de alta carga o alta temperatura, o lo usa en condiciones de mucho polvo, consulte con su distribuidor de servicio para recomendaciones que aplican a sus necesidades y uso individuales.

ADVERTENCIA

No dar un mantenimiento apropiado a este generador o no corregir un problema antes de operarlo, podría resultar en un mal funcionamiento significativo.

Algunos funcionamientos defectuosos pueden causar lesiones graves o la muerte.

Siempre siga las recomendaciones y programas de inspección y mantenimiento que se encuentran en este manual del propietario.

Recuerde que un distribuidor de servicio de Honda autorizado conoce mejor su generador y está plenamente equipado para darle mantenimiento y reparaciones.

Para asegurar la mejor calidad y confiabilidad, use únicamente piezas genuinas nuevas de Honda o sus equivalentes para la reparación y reemplazo.

MANTENIMIENTO DE SU GENERADOR

SEGURIDAD DEL MANTENIMIENTO

A continuación, se ofrecen algunas de las precauciones de seguridad más importantes. Sin embargo, no podemos advertirle sobre todos los riesgos concebibles que pueden surgir al realizar el mantenimiento. Solo usted puede decidir si debe realizar una tarea determinada.

ADVERTENCIA

El mantenimiento inadecuado puede causar una condición insegura.

No seguir correctamente las instrucciones de mantenimiento y las precauciones puede causar lesiones graves o la muerte.

Siempre siga los procedimientos y las precauciones que se ofrecen en este manual del propietario.

Precauciones de seguridad

Asegúrese de que el motor esté apagado antes de comenzar cualquier mantenimiento o reparación. Esto eliminará varios riesgos potenciales:

- **Intoxicación por monóxido de carbono del escape del motor.**
Opere en exteriores y lejos de ventanas o puertas abiertas.
- **Quemaduras por las piezas calientes.**
Deje que el motor y el sistema del escape se enfríen antes de tocarlos.
- **Lesiones por las piezas móviles.**
No ponga en marcha el motor a menos que se le indique hacerlo.
- Lea las instrucciones antes de comenzar y asegúrese de tener las herramientas y habilidades necesarias.
- Para reducir la posibilidad de un incendio o explosión, tenga cuidado al trabajar con gasolina. Para limpiar las piezas use únicamente un solvente no inflamable y no use gasolina. Mantenga los cigarrillos, chispas y llamas alejadas de todas las piezas relacionadas con el combustible.

MANTENIMIENTO DE SU GENERADOR

PROGRAMA DE MANTENIMIENTO

PERIODO DE SERVICIO REGULAR (3) A realizar en cada mes indicado o intervalo de horas de funcionamiento, lo que suceda primero.		Cada uso	Primer mes o 20 hrs.	Cada 3 meses o 50 hrs.	Cada 6 meses o 100 hrs.	Cada año o 200 hrs.	Página
ELEMENTO							
Aceite de motor	Revisar el nivel	o					53
	Cambiar		o		o		54
Limpiador de aire	Revisar	o					56
	Limpiar			o (1)			58
Bujía	Revisar ajuste				o		59
	Reemplazar					o	59
Holgura de la válvula	Revisar ajuste					o (2)	—
Cámara de combustión	Limpiar	Después de cada 300 hrs. (2)					—
Tanque y filtro del combustible	Limpiar				o (2)		—
Tubo de combustible	Revisar	Cada 2 años (reemplazar de ser necesario) (2)					—

(1) Dé mantenimiento con más frecuencia cuando se usa en áreas con polvo.

(2) Estos elementos deben recibir mantenimiento de su distribuidor de servicio a menos que usted tenga las herramientas correctas y tenga habilidades en mecánica. Consulte el manual del taller de Honda para obtener los procedimientos del servicio.

(3) Para uso comercial, registre las horas de funcionamiento para determinar los intervalos de mantenimiento correctos.

MANTENIMIENTO DE SU GENERADOR

REABASTECIMIENTO DEL COMBUSTIBLE

Con el motor detenido, retire la tapa de llenado de combustible y revise el nivel del combustible. Vuelva a llenar el tanque de combustible si el nivel de combustible es bajo.

ADVERTENCIA

La gasolina es altamente inflamable y explosiva.

Puede quemarse o lesionarse gravemente cuando maneja combustible.

- Detenga el motor y déjelo enfriar antes de manejar el combustible.
- Mantenga el calor, chispas y llamas alejadas.
- Maneje el combustible únicamente en exteriores.
- Limpie los derrames inmediatamente.

AVISO

El combustible puede dañar la pintura y el plástico. Tenga cuidado de no derramar combustible al llenar su tanque de combustible. El daño causado por el combustible derramado no está cubierto por la garantía.

Reabastezca de combustible en un área con buena ventilación antes de arrancar el motor. Si el motor ha estado en funcionamiento, espere a que se enfríe. Reabastezca de combustible con cuidado para evitar un derrame de combustible.

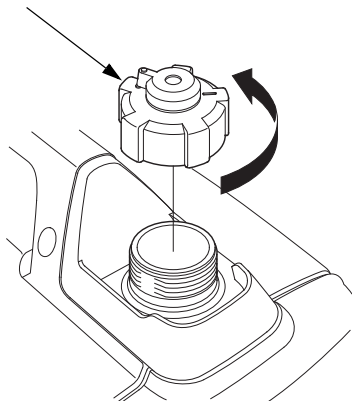
No llene el tanque de combustible por encima de la marca de nivel superior (vea la página 52) en el filtro del combustible.

Nunca reabastezca de combustible el motor en el interior de un edificio donde el vapor de la gasolina pueda alcanzar llamas o chispas. Mantenga la gasolina alejada de luces piloto de aparatos, parrillas para asar, electrodomésticos, herramientas eléctricas, etc.

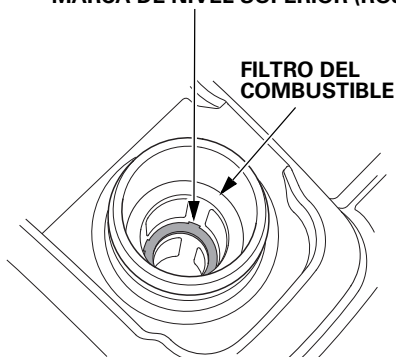
El combustible derramado no solo es un riesgo de incendio, sino que causa daños al medio ambiente. Limpie los derrames inmediatamente.

MANTENIMIENTO DE SU GENERADOR

TAPA DE LLENADO DE COMBUSTIBLE



MARCA DE NIVEL SUPERIOR (ROJO)



Después de reabastecer el combustible, apriete la tapa de llenado de combustible firmemente.

RECOMENDACIONES DE COMBUSTIBLE

Este motor está certificado para funcionar con gasolina sin plomo regular con un índice de octanaje de investigación de 91 o más alto (un índice de octanaje de bomba de 86 o más alto).

Nunca use gasolina que haya perdido sus propiedades, esté contaminada o mezclada con aceite.

Evite que suciedad o agua ingresen al tanque de combustible.

Puede usar gasolina sin plomo regular que no contenga más de 10% de etanol (E10) o 5% de metanol por volumen. Además, el metanol debe contener cosolventes e inhibidores de corrosión.

El uso de combustibles con contenido de etanol o metanol mayor al indicado anteriormente puede causar problemas con el arranque y/o el rendimiento. También puede dañar las piezas de metal, caucho y plástico del sistema de combustible.

Los problemas de daños o rendimiento del motor que se deriven por el uso de un combustible con porcentajes de etano o metanol mayores a los indicados anteriormente no están cubiertos por la garantía.

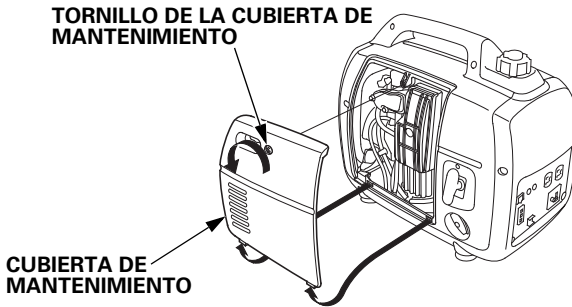
Si su equipo se utilizará de manera poco frecuente, consulte la sección de combustible en el capítulo *ALMACENAMIENTO* (vea la página 61) para información adicional acerca del deterioro del combustible.

MANTENIMIENTO DE SU GENERADOR

VERIFICACIÓN DEL NIVEL DE ACEITE DE MOTOR

Verifique el nivel del aceite de motor con el generador en una superficie nivelada y el motor detenido.

1. Afloje el tornillo de la cubierta de mantenimiento y retire la cubierta de mantenimiento.



2. Extraiga la tapa de relleno de aceite, y frote la varilla de medición con un paño limpio.
3. Compruebe el nivel de aceite insertando la varilla de medición en el orificio de relleno de aceite sin enroscarla.
4. Si el nivel de aceite está por debajo del extremo de la varilla de medición, rellene aceite del recomendado (vea la página 55) hasta la parte superior del cuello de relleno.
5. Vuelva a instalar la tapa de llenado de aceite firmemente.
6. Vuelva a instalar la cubierta de mantenimiento y apriete el tornillo de la cubierta de mantenimiento firmemente.



El sistema de aviso del aceite detendrá automáticamente el motor antes de que el nivel de aceite disminuya por debajo de los límites seguros. Sin embargo, para evitar la inconveniencia de un paro inesperado, verifique el nivel del aceite con regularidad.

MANTENIMIENTO DE SU GENERADOR

CAMBIO DE ACEITE DE MOTOR

Drene el aceite mientras el motor esté caliente para asegurar un drenado rápido y completo.

1. Cambie el interruptor del motor y la palanca de ventilación de la tapa de llenado de combustible a la posición APAGADO (vea la página 31) para reducir la posibilidad de una fuga de combustible.
2. Afloje el tornillo de la cubierta de mantenimiento y retire la cubierta de mantenimiento (vea la página 53).
3. Coloque un recipiente adecuado junto al motor para recolectar el aceite usado.
4. Retire la tapa de llenado de aceite y drene el aceite en el recipiente inclinando el motor hacia el cuello de llenado de aceite.

AVISO

La disposición incorrecta del aceite de motor puede ser dañina para el medio ambiente. Si cambia su propio aceite, disponga correctamente del aceite usado. Colóquelo en un recipiente sellado y llévelo a un centro de reciclaje. No lo deseche en un bote de basura, no lo vacíe en el suelo ni lo vierta en un drenaje.

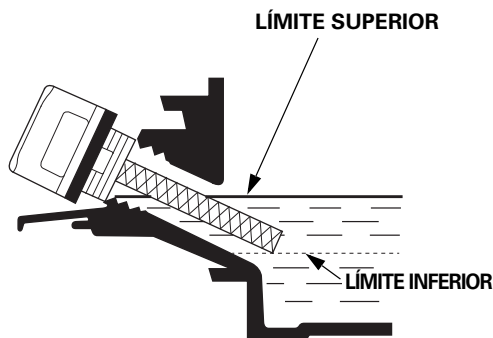
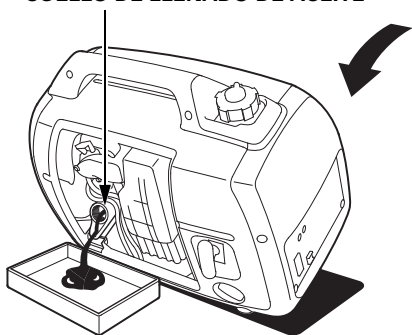
5. Con el motor en una posición nivelada, llénelo con el aceite recomendado (vea la página 55) hasta el límite superior del cuello de llenado de aceite.

Capacidad de aceite máxima: 0.44 L

6. Vuelva a instalar la tapa de llenado de aceite firmemente.
7. Vuelva a instalar la cubierta de mantenimiento y apriete el tornillo de la cubierta de mantenimiento firmemente.

Lávese las manos con agua y jabón después de manipular aceite usado.

CUELLO DE LLENADO DE ACEITE

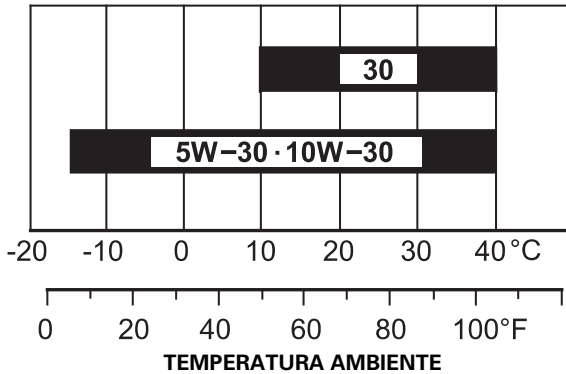


MANTENIMIENTO DE SU GENERADOR

RECOMENDACIONES DE ACEITE DE MOTOR

El aceite es un factor importante que afecta el rendimiento y la vida útil. Use aceite detergente automotriz de 4 tiempos.

Se recomienda el aceite SAE 10W-30 para uso general. Otras viscosidades que se muestran en la tabla pueden usarse cuando la temperatura promedio de su área está dentro del rango recomendado.

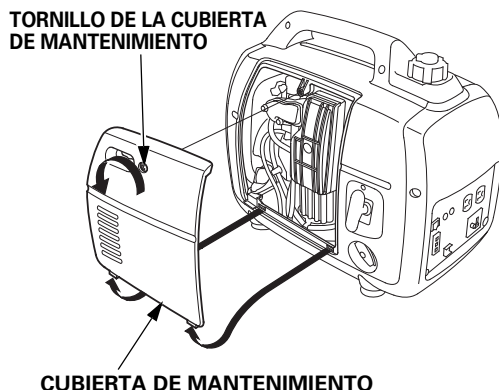


La viscosidad del aceite SAE y la categoría de servicio se encuentran en la etiqueta de API en el recipiente del aceite. Honda recomienda que use un aceite SE de la categoría de servicio API o más reciente (o su equivalente).

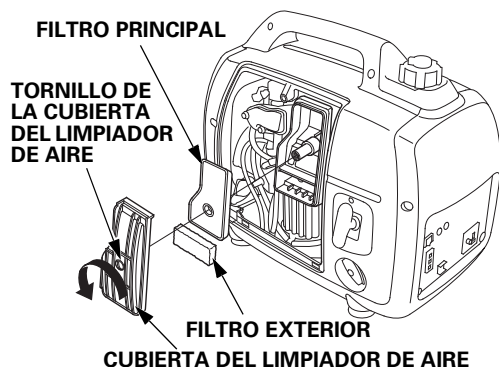
MANTENIMIENTO DE SU GENERADOR

MANTENIMIENTO DEL LIMPIADOR DE AIRE

1. Afloje el tornillo de la cubierta de mantenimiento y retire la cubierta de mantenimiento.



2. Afloje el tornillo de la cubierta del limpiador de aire y retire la cubierta.



3. Retire los filtros principal y exterior del alojamiento del limpiador de aire.

4. Revise los filtros principal y exterior para asegurarse de que estén limpios y en buenas condiciones. Si los filtros principal y exterior están sucios, límpielos como se describe en la página 58. Reemplace los filtros principal y exterior si están dañados.

MANTENIMIENTO DE SU GENERADOR

5. Vuelva a instalar los filtros de aire.
6. Asegúrese de que el sello de caucho esté colocado en la ranura de la cubierta del limpiador de aire.
7. Vuelva a instalar la cubierta del limpiador de aire y apriete el tornillo de la cubierta del limpiador de aire.
8. Vuelva a instalar la cubierta de mantenimiento y apriete el tornillo de la cubierta de mantenimiento firmemente.

CUBIERTA DEL LIMPIADOR DE AIRE

SELLO DE CAUCHO

FILTROS DE AIRE

CUBIERTA DEL LIMPIADOR DE AIRE

TORNILLO DE LA CUBIERTA DEL LIMPIADOR DE AIRE

AVISO

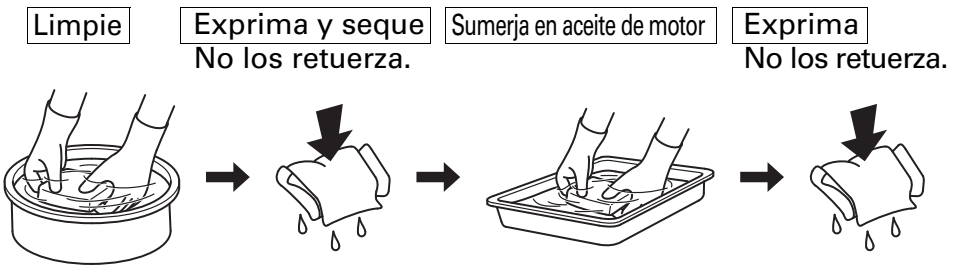
Operar el motor sin los filtros de aire o con un filtro de aire dañado permitirá la entrada de polvo al motor ocasionando un desgaste rápido del motor. Este tipo de daño no está cubierto por la garantía.

MANTENIMIENTO DE SU GENERADOR

LIMPIEZA DE LOS FILTROS PRINCIPAL Y EXTERIOR

Los filtros de aire sucios restringirán el flujo de aire al carburador, reduciendo el rendimiento del motor. Si opera el generador en áreas con mucho polvo, limpie los filtros principal y exterior con más frecuencia a la especificada en el programa de mantenimiento.

1. Limpie los filtros de aire en agua jabonosa tibia, enjuáguelos y déjelos secar por completo o límpielos en un solvente no inflamable y déjelos secar.
2. Sumerja el elemento del limpiador de aire en aceite de motor limpio y luego exprima el exceso de aceite. El motor echará humo al arrancar si se deja demasiado aceite en los filtros de aire.



3. Limpie la suciedad de la caja y la cubierta del limpiador de aire usando un paño húmedo. Tenga cuidado para evitar que ingrese suciedad al conducto de aire que se dirige al carburador.

MANTENIMIENTO DE SU GENERADOR

MANTENIMIENTO DE LA BUJÍA

Bujía: CR5HSB (NGK)

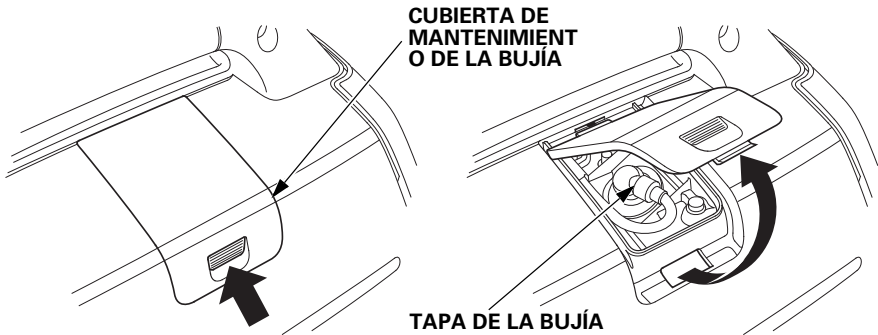
Para asegurar el funcionamiento correcto del motor, la bujía debe tener una separación correcta y estar libre de depósitos.

AVISO

Una bujía incorrecta puede causar daños al motor.

Si el motor está caliente, espere a que se enfríe antes de dar mantenimiento a la bujía.

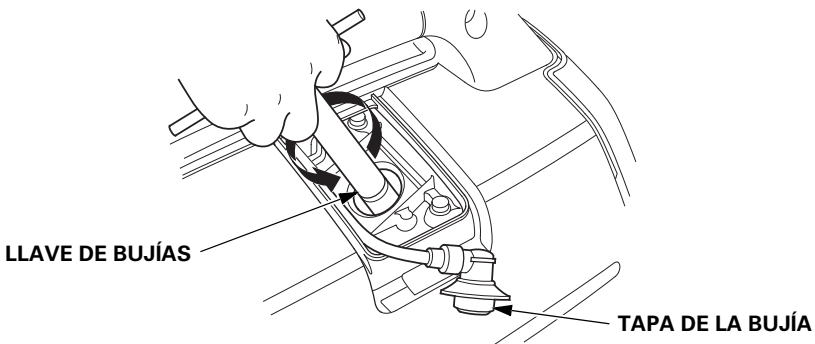
1. Retire la cubierta de mantenimiento de la bujía.



2. Retire la tapa de la bujía.

3. Limpie cualquier suciedad que se encuentre alrededor de la base de la bujía.

4. Use una llave de bujías para retirar la bujía.

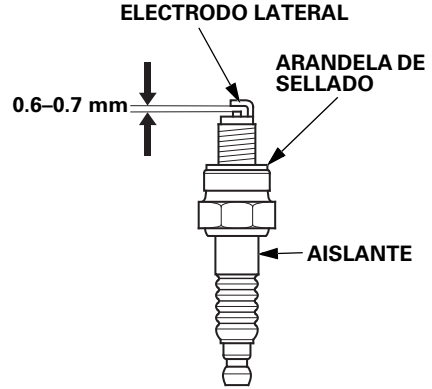


MANTENIMIENTO DE SU GENERADOR

5. Inspeccione la bujía.

Reemplácela si los electrodos están desgastados o si el aislante está agrietado, astillado o estropeado.

6. Mida la separación del electrodo de la bujía con un calibrador de alambre para bujías. Corrija la separación, de ser necesario, doblando con cuidado el electrodo lateral.



La separación debe medir:
0.6-0.7 mm

7. Asegúrese de que la arandela de sellado de la bujía esté en buenas condiciones y enrosque la bujía manualmente para evitar dañar la rosca.

8. Después de asentar la bujía, apriétela con una llave de bujías para comprimir la arandela de sellado.

Si reinstala una bujía usada, apriete 1/8 a 1/4 de vuelta después de asentar la bujía.

Si instala una bujía nueva, apriete 1/2 vuelta después de asentar la bujía.

TORQUE: 12 N·m, 1.2 kgf·m

AVISO

Una bujía floja puede sobrecalentar y dañar el motor.

Aprieta la bujía en exceso puede dañar las roscas en el cabezal del cilindro.

9. Reinstale la tapa de la bujía sobre la bujía firmemente.

10. Reinstale la cubierta de mantenimiento de la bujía.

ALMACENAMIENTO

PREPARACIÓN PARA EL ALMACENAMIENTO

La preparación correcta para el almacenamiento es esencial a fin de mantener su generador libre de problemas y en buenas condiciones. Los siguientes pasos ayudarán a evitar que el óxido y la corrosión deterioren la función y apariencia de su generador, y harán que el motor sea más fácil de arrancar cuando use de nuevo el generador.

Limpieza

Limpie el generador con un paño húmedo. Después de que el generador se haya secado, retoque cualquier área de pintura dañada, y cubra otras áreas que puedan oxidarse con una película ligera de aceite.

Combustible

AVISO

Dependiendo de la región donde usted utilice su equipo, las formulaciones de combustible puede deteriorarse y oxidarse rápidamente. El deterioro y oxidación del combustible pueden ocurrir en tan solo 30 días y pueden ocasionar daños al carburador y/o sistema de combustible. Verifique con su distribuidor de servicio para obtener recomendaciones sobre el almacenamiento.

La gasolina se oxidará y deteriorará en el almacenamiento. La gasolina vieja puede ocasionar un arranque difícil y dejar depósitos pegajosos que obstruyen el sistema de combustible. Si la gasolina de su generador se deteriora durante el almacenamiento, es posible que necesite dar mantenimiento o reemplazar el carburador y otros componentes del sistema de combustible.

La cantidad de tiempo que la gasolina puede dejarse en su tanque de combustible y carburador sin ocasionar problemas de funcionamiento variará según los factores como la mezcla de gasolina, las temperaturas de almacenamiento y si el tanque de combustible está parcial o completamente lleno. El aire en un tanque de combustible parcialmente lleno promueve el deterioro del combustible. Las temperaturas de almacenamiento muy calientes aceleran el deterioro del combustible. Los problemas de deterioro pueden ocurrir en unos meses o incluso menos si la gasolina no estaba limpia cuando llenó el tanque de combustible.

ALMACENAMIENTO

Cómo drenar el tanque de combustible y el carburador

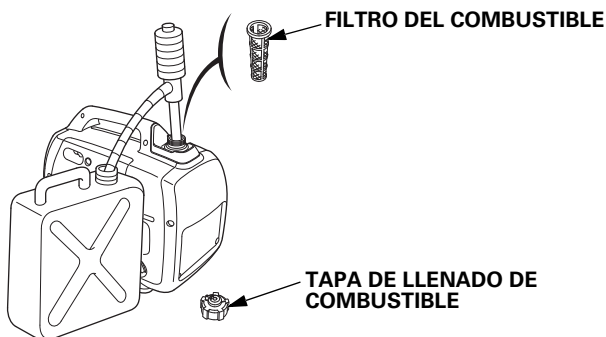
⚠ ADVERTENCIA

La gasolina es altamente inflamable y explosiva.

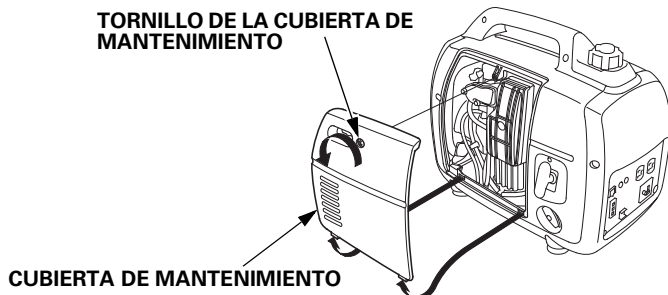
Puede quemarse o lesionarse gravemente cuando maneja combustible.

- Detenga el motor y déjelo enfriar antes de manejar el combustible.
- Mantenga el calor, chispas y llamas alejadas.
- Maneje el combustible únicamente en exteriores.
- Limpie los derrames inmediatamente.

1. Desatornille la tapa de llenado de combustible (vea la página 52), retire el filtro del combustible y vacíe el tanque de combustible en un recipiente de gasolina aprobado. Le recomendamos usar una bomba manual de gasolina disponible comercialmente para vaciar el tanque. No use una bomba eléctrica. Reinstale el filtro del combustible y la tapa de llenado de combustible.

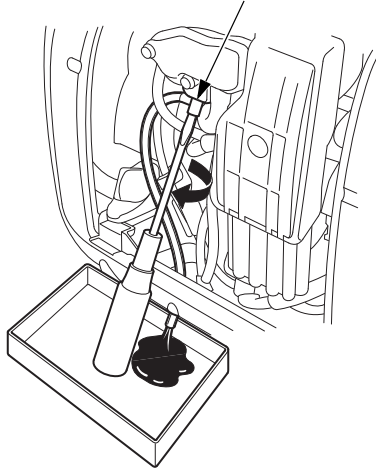


2. Afloje el tornillo de la cubierta de mantenimiento y retire la cubierta de mantenimiento (vea la página 53).

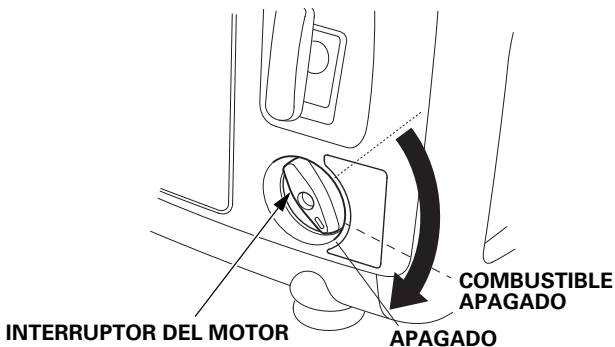


3. Afloje el tornillo del drenado del carburador, y drene la gasolina del carburador hacia un recipiente adecuado.

TORNILLO DEL DRENADO DEL CARBURADOR



4. Retire la cubierta de mantenimiento de la bujía y la tapa de la bujía (vea la página 59).
5. Cambie el interruptor del motor a la posición ENCENDIDO.
6. Jale la empuñadura del motor de arranque 3 a 4 veces para drenar la gasolina de la bomba de combustible hacia un recipiente adecuado.
7. Cambie firmemente el interruptor del motor a la posición APAGADO.



8. Apriete el tornillo del drenado del carburador y luego reinstale la cubierta de mantenimiento.
9. Reinstale la tapa de la bujía y la cubierta de mantenimiento de la bujía.

ALMACENAMIENTO

Aceite de motor

Cambie el aceite de motor (vea la página 54).

Cilindro del motor

1. Retire la bujía (vea la página 59) y vierta aproximadamente una cucharada (5 cc) de aceite de motor limpio en el cilindro. Accione el motor varias revoluciones para distribuir el aceite y luego vuelva a instalar la bujía.
2. Reinstale la tapa de la bujía sobre la bujía firmemente.
3. Reinstale la cubierta de mantenimiento de la bujía.
4. Vuelva a instalar la cubierta de mantenimiento y apriete el tornillo de la cubierta de mantenimiento firmemente.
5. Jale la empuñadura del motor de arranque (vea la página 30) lentamente hasta que sienta resistencia y luego regrese la empuñadura suavemente. Esto cierra las válvulas para que no ingrese la humedad.

PRECAUCIONES DEL ALMACENAMIENTO

Si su generador se almacenará con gasolina en el tanque de combustible y el carburador, es importante reducir el riesgo de ignición del vapor de gasolina.

Seleccione un área de almacenamiento con buena ventilación lejos de cualquier aparato que funcione con llamas como un horno, calentador de agua o secadora de ropa.

También evite cualquier área con un motor eléctrico que produzca chispas o donde se usen herramientas eléctricas.

De ser posible, evite áreas de almacenamiento con alta humedad, ya que promueve la oxidación y corrosión.

A menos que se haya drenado todo el combustible del tanque de combustible, deje el interruptor del motor en la posición APAGADO, y la palanca de ventilación de la tapa de llenado de combustible en la posición APAGADO (vea la página 31) para reducir la posibilidad de fugas.

Coloque el generador en una superficie nivelada. La inclinación o colocarlo de lado puede causar fugas de combustible o aceite.

Con el motor y el sistema de escape fríos, cubra el generador para evitar que ingrese polvo. Un motor y sistema de escape calientes pueden encender o fundir algunos materiales.

No use una cubierta de plástico como una cubierta antipolvo. Una cubierta no porosa atraparán humedad alrededor del generador, promoviendo la oxidación y la corrosión.

RETIRAR DEL ALMACENAMIENTO

Revise su generador como se describe en el capítulo *ANTES DE LA OPERACIÓN* de este manual (vea la página 25).

Si se drenó el combustible durante la preparación para el almacenamiento, llene el tanque con gasolina limpia. Si mantiene un recipiente de gasolina para el reabastecimiento, asegúrese de que contenga únicamente gasolina limpia. La gasolina se oxida y deteriora con el transcurso del tiempo, ocasionando un arranque difícil.

Si el cilindro se cubrió con aceite durante la preparación para el almacenamiento, el motor puede despedir humo brevemente en el arranque. Esto es normal.

TRANSPORTE

AVISO

No coloque el generador sobre un lado cuando lo mueva, almacene u opere. Puede causar una fuga de aceite que dañará el motor o su propiedad.

Si el generador se ha utilizado, déjelo enfriar durante al menos 15 minutos antes de cargar el generador al vehículo de transporte. Un motor y sistema de escape calientes pueden quemarlo y pueden encender algunos materiales.

Para prevenir el derrame de combustible durante el transporte, el generador debe sujetarse verticalmente en su posición de funcionamiento normal, con el interruptor del motor apagado y la palanca de ventilación de la tapa de llenado de combustible girada completamente a la izquierda a la posición APAGADO (vea la página 31).

Tenga cuidado de no dejar caer o golpear el generador durante el transporte. No coloque objetos pesados sobre el generador.

ATENCIÓN A LOS PROBLEMAS INESPERADOS

EL MOTOR NO ARRANCA

Causa posible	Corrección
La palanca de ventilación de la tapa de llenado de combustible está en la posición APAGADO.	Cambie la palanca de ventilación a la posición ENCENDIDO (vea la página 28).
El interruptor del motor está en la posición APAGADO.	Cambie el interruptor del motor a la posición ENCENDIDO (vea la página 29).
Sin combustible.	Reabastezca de combustible (vea la página 51).
Combustible deteriorado; generador almacenado sin tratamiento o sin drenar la gasolina o reabastecido con gasolina deteriorada.	Drene el tanque de combustible y el carburador (vea la página 62). Reabastezca con gasolina limpia (vea la página 51).
Un bajo nivel de aceite de motor ocasionó que el aviso del aceite detuviera el motor.	Cambie el interruptor del motor a la posición APAGADO. Agregue aceite de motor. Luego cambie el interruptor del motor a la posición ENCENDIDO y vuelva a arrancar el motor.
Bujía defectuosa, estropeada o con separación incorrecta.	Separe o reemplace la bujía (vea la página 59).
Bujía húmeda con combustible (motor ahogado).	Seque y reinstale la bujía.
Filtro del combustible restringido, mal funcionamiento del carburador, mal funcionamiento de la ignición, válvulas atascadas, etc.	Lleve el generador a un distribuidor de servicio de Honda autorizado o consulte el manual del taller.

ATENCIÓN A LOS PROBLEMAS INESPERADOS

EL MOTOR NO TIENE POTENCIA

Causa posible	Corrección
Filtro de aire restringido.	Limpie o reemplace el filtro de aire (vea la página 56).
Combustible deteriorado; generador almacenado sin tratamiento o sin drenar la gasolina o reabastecido con gasolina deteriorada.	Drene el tanque de combustible y el carburador (vea la página 62). Reabastezca con gasolina limpia (vea la página 51).
Filtro del combustible restringido, mal funcionamiento del carburador, mal funcionamiento de la ignición, válvulas atascadas, etc.	Lleve el generador a un distribuidor de servicio de Honda autorizado o consulte el manual del taller.

ATENCIÓN A LOS PROBLEMAS INESPERADOS

NO HAY CORRIENTE ELÉCTRICA EN LOS RECEPTÁCULOS DE CA

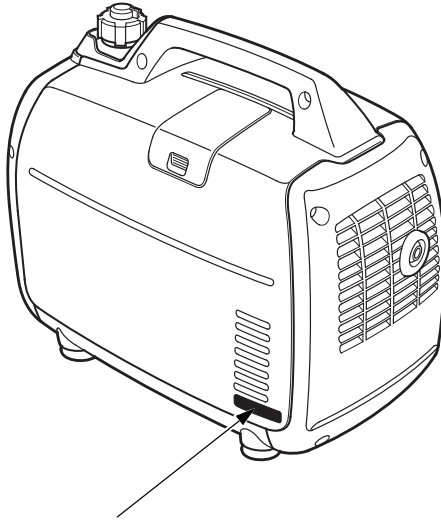
Causa posible	Corrección
Indicador de salida desactivado e indicador de sobrecarga activado.	Verifique la carga de CA. Detenga y vuelva a arrancar el motor.
	Verifique la entrada de aire de enfriamiento. Detenga y vuelva a arrancar el motor.
Indicador de sobrecarga intermitente.	Lleve el generador a un distribuidor de servicio de Honda autorizado o consulte el manual del taller.
Herramienta eléctrica o aparato defectuoso.	Reemplace o repare la herramienta eléctrica o aparato. Detenga y vuelva a arrancar el motor.
Generador defectuoso.	Lleve el generador a un distribuidor de servicio de Honda autorizado o consulte el manual del taller.

NO HAY CORRIENTE ELÉCTRICA EN LOS RECEPTÁCULOS DE CC

Causa posible	Corrección
Protector del circuito de CC apagado.	Encienda el protector del circuito de CC (vea la página 43).
Generador defectuoso.	Lleve el generador a un distribuidor de servicio de Honda autorizado o consulte el manual del taller.

INFORMACIÓN TÉCNICA

Ubicación del número de serie



NÚMERO DE SERIE DEL BASTIDOR

Anote el número de serie del bastidor y la fecha de compra en los siguientes espacios. Esta información será necesaria para ordenar piezas y al hacer preguntas técnicas o sobre la garantía.

Número de serie del bastidor: _____

Fecha de compra: _____

Modificación al carburador debido a un funcionamiento en altitudes elevadas

En altitudes elevadas, la mezcla de aire-combustible del carburador estándar será demasiado rica. Esto disminuirá el rendimiento y aumentará el consumo de combustible. Una mezcla muy rica también estropeará la bujía y ocasionará un arranque difícil.

El funcionamiento a una altitud que difiere de aquella a la cual fue certificado el motor, por periodos prolongados de tiempo, puede aumentar las emisiones.

El rendimiento a altitudes elevadas puede mejorarse con modificaciones específicas al carburador. Si siempre opera su generador a altitudes mayores a 1,500 metros pida a su distribuidor de servicio Honda autorizado que realice esta modificación al carburador. Este motor, cuando opera a una altitud elevada con las modificaciones al carburador para un uso a altitudes elevadas, cumplirá con cada norma de emisión durante toda su vida útil.

Incluso con la modificación al carburador, los caballos de fuerza del motor disminuirán a alrededor de 3.5% por cada aumento de 300 metros de altitud. El efecto de la altitud en los caballos de fuerza será mayor a esto si no se hace la modificación al carburador.

AVISO

Cuando el carburador se ha modificado para una operación a altitud elevada, la mezcla de aire/combustible será demasiado ligera para usarse en altitudes bajas. La operación en altitudes menores a 1,500 metros con un carburador modificado puede ocasionar que el motor se sobrecaliente y resulte en daños graves al motor. Para uso en altitudes bajas, pida a su distribuidor de servicio que regrese el carburador a las especificaciones de fábrica originales.

INFORMACIÓN TÉCNICA

Especificaciones

Dimensiones

Modelo	EU22iT
Código de descripción	EAMT
Largo	509 mm
Ancho	290 mm
Altura	425 mm
Masa seca [peso]	21.1 kg

Motor

Modelo	GXR120T
Tipo de motor	Cilindro sencillo, árbol de levas elevado, 4 tiempos
Desplazamiento [Diámetro x carrera]	121 cm ³ [60.0 x 43.0 mm]
Relación de compresión	8.5:1
Velocidad del motor	4,000 – 4,500 rpm (Con interruptor del acelerador económico apagado)
Sistema de enfriamiento	Aire forzado
Sistema de ignición	Transistor completo
Capacidad del aceite de motor	0.44 L
Capacidad del tanque de combustible	3.6 L
Bujía	CR5HSB (NGK)

Generador

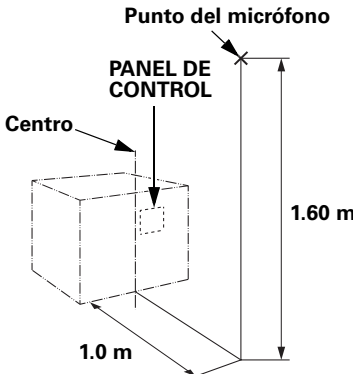
Modelo		EU22iT			
Tipo		L	S	R, RA	CL
Salida de CA	Voltaje nominal (V)	120	220		230
	Frecuencia nominal (Hz)	60		50	
	Corriente nominal (A)	15	8.2		7.8
	Salida nominal (kVA)	1.8			
	Salida máxima (kVA)	2.2			
Salida de CC		Solo para cargar baterías automotrices de 12 V. Salida de carga máxima = 8.3 A			

Especificaciones de afinación

ELEMENTO	ESPECIFICACIÓN	MANTENIMIENTO
Separación de bujía	0.6 – 0.7 mm	Consulte la página 59.
Holgura de válvulas (fría)	INTERIOR: 0.15 ± 0.04 mm EXTERIOR: 0.20 ± 0.04 mm	Consulte con su distribuidor Honda autorizado.
Otras especificaciones	No se necesitan otros ajustes.	

Las especificaciones están sujetas a cambio sin previo aviso.

Ruido

Modelo	EU22iT
Tipo	CL
Nivel de presión sonora en la estación de trabajo (2006/42/CE)	72 dB (A) (con el acelerador Eco activado)
 <p>Punto del micrófono</p> <p>PANEL DE CONTROL</p> <p>Centro</p> <p>1.60 m</p> <p>1.0 m</p>	
Incertidumbre	2 dB (A)
Nivel de potencia sonora medida (2000/14/CE, 2005/88/CE)	88 dB (A) (con el acelerador Eco activado)
Incertidumbre	2 dB (A)
Nivel de potencia sonora garantizada (2000/14/CE, 2005/88/CE)	90 dB (A) (con el acelerador Eco activado)

“los valores indicados son los niveles de emisiones y no son necesariamente niveles para trabajar con seguridad. Aunque existe cierta relación entre los niveles de las emisiones y los de exposición a los mismos, no pueden utilizarse de forma segura para determinar si deben tomarse precauciones adicionales. Los factores que afectan el nivel real de exposición de los trabajadores incluyen las características del local de trabajo, las otras fuentes de ruido, etc., como por ejemplo el número de máquinas y demás procesos adyacentes, y la duración durante la que un operario está expuesto al ruido. Además el nivel de exposición permisible puede variar según el país. No obstante, esta información permitirá al usuario de la máquina efectuar una mejor evaluación del peligro y del riesgo”.

Las especificaciones están sujetas a cambios sin previo aviso.

INFORMACIÓN TÉCNICA

DIAGRAMA DE CABLEADO

ACOR	Receptáculo de salida de CA
Cot	Enchufe de operación paralela
CPB	Bloque de panel de control
DC, CP	Protector del circuito de CC
DC, D	Diodo de CC
DCOR	Receptáculo de salida CC
DC, W	Bobina de CC
EcoSw	Interruptor del acelerador económico
EgB	Bloque del motor
EgG	Conexión a tierra del motor
ESw	Interruptor del motor
ExW	Bobina del excitador
FrB	Bloque del bastidor
FrG	Conexión a tierra del bastidor
GeB	Bloque del generador
GT	Terminal de conexión a tierra
IB	Bloque del inversor
FTU	Unidad con transistor completo
IgC	Bobina de ignición
IU	Unidad del inversor
MW	Bobina principal
NF	Filtro de ruido (CC)
OAL	Indicador de aviso del aceite
OAU	Unidad de aviso del aceite
OI	INDICADOR DE SOBRECARGA
OLSw	Interruptor del nivel de aceite
PC	Muelle impulsor
PL	Indicador de salida
RBx	Caja de receptáculos para operación paralela
SP	Bujía
SpU	Unidad de bujía
StpM	Motor de pasos (control del acelerador)
SW	Sub-bobina

BI	NEGRO
Y	AMARILLO
Bu	AZUL
G	VERDE
R	ROJO
W	BLANCO
Br	MARRÓN
Lg	VERDE CLARO
Gr	GRIS
Lb	AZUL CLARO
O	ANARANJADO
P	ROSADO

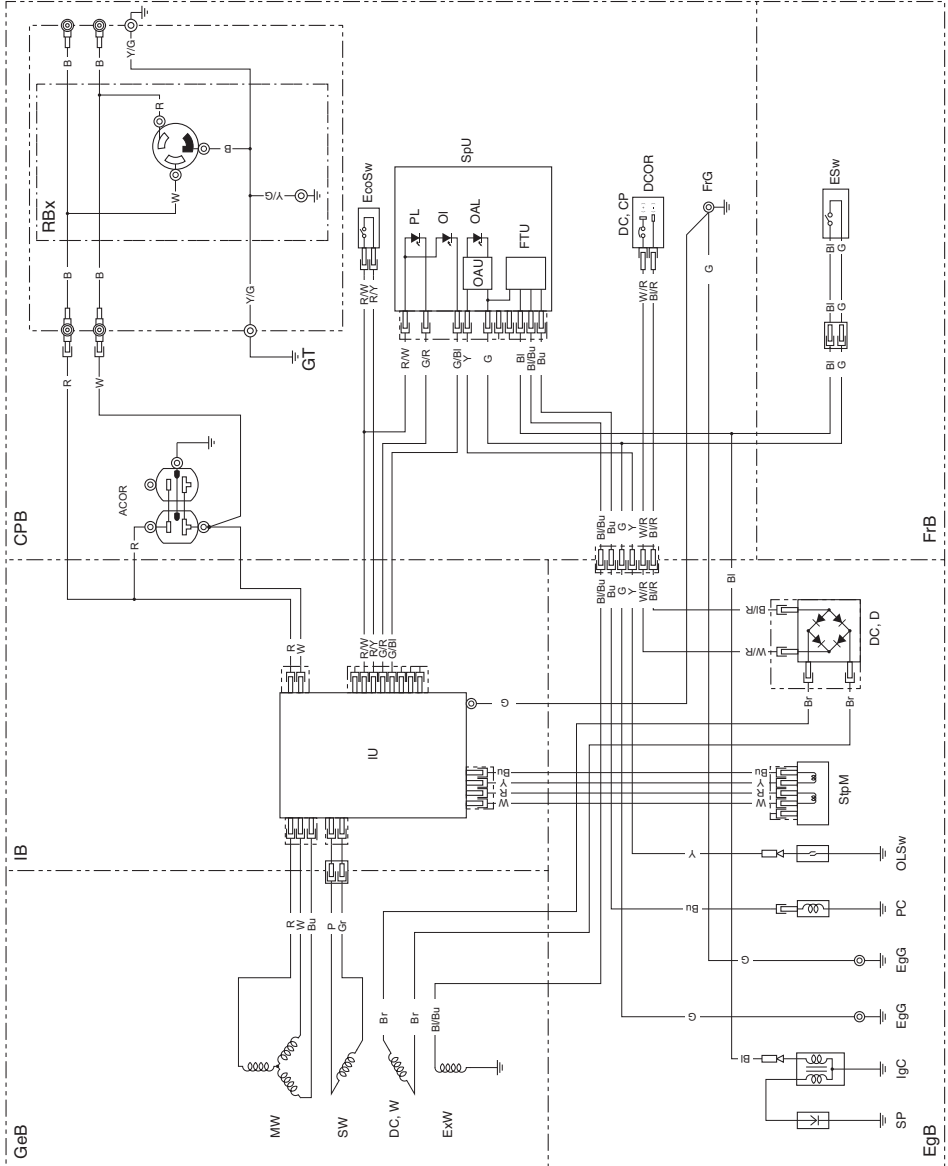
INTERRUPTOR DEL MOTOR

	G	BI
APAGADO	o	o
ENCENDIDO		

INTERRUPTOR DEL ACCELERADOR ECONÓMICO

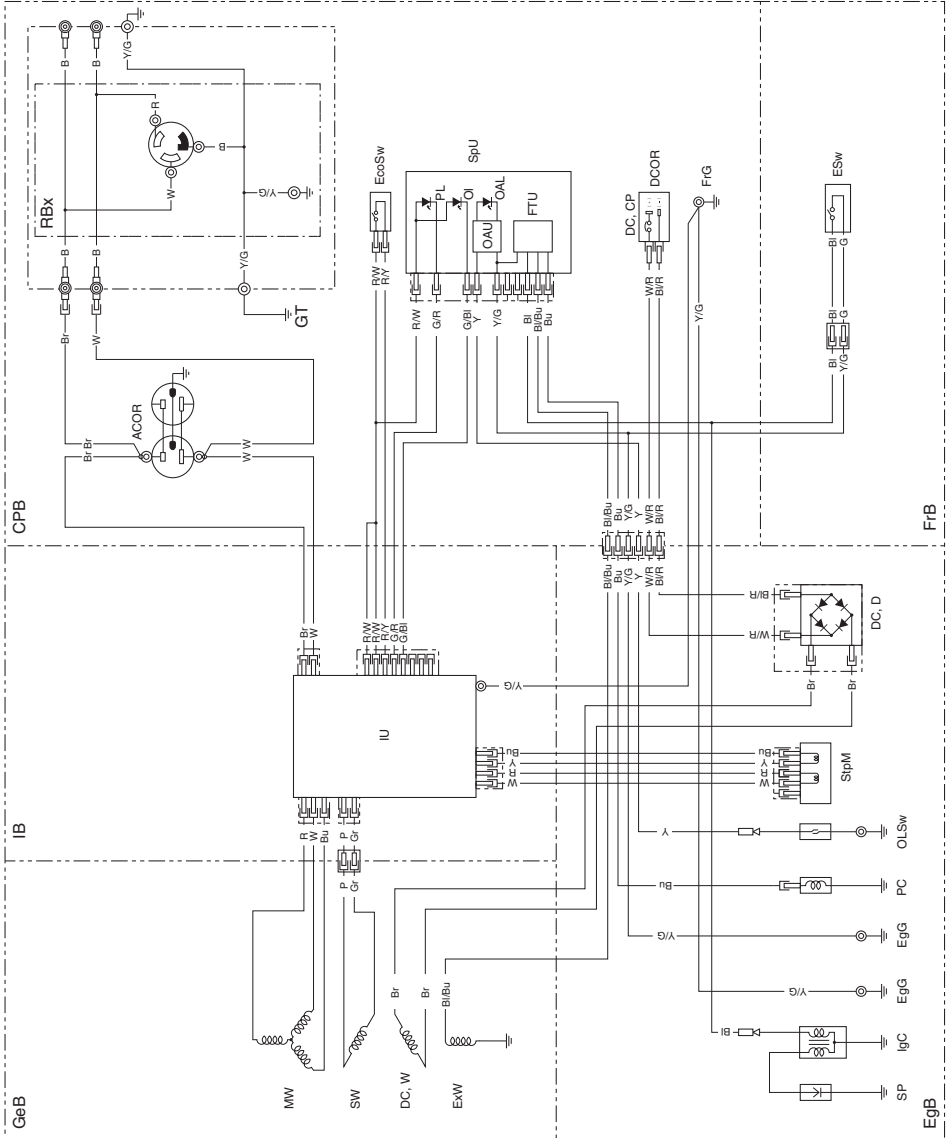
	R/W	R/Y
ENCENDIDO		
APAGADO	o	o

Tipo L

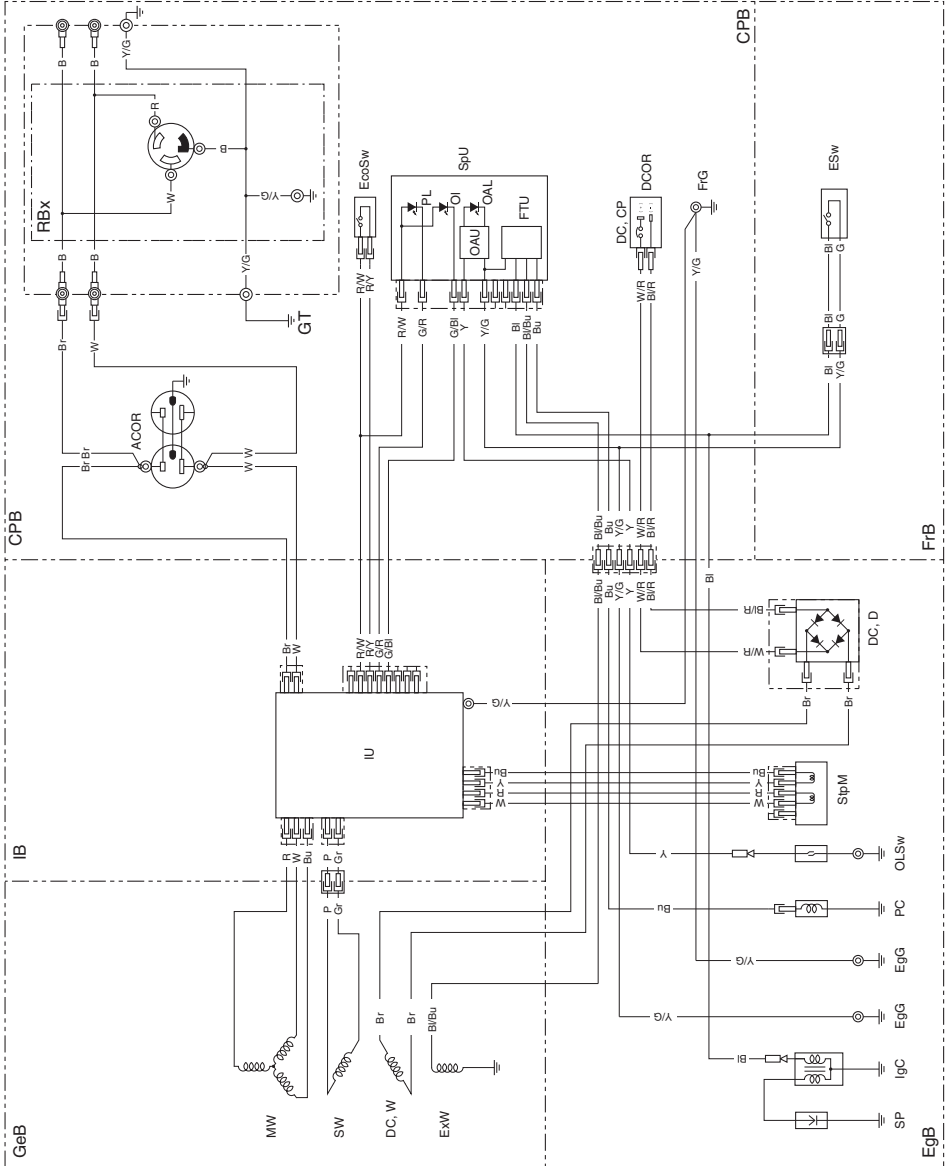


INFORMACIÓN TÉCNICA

Tipo S

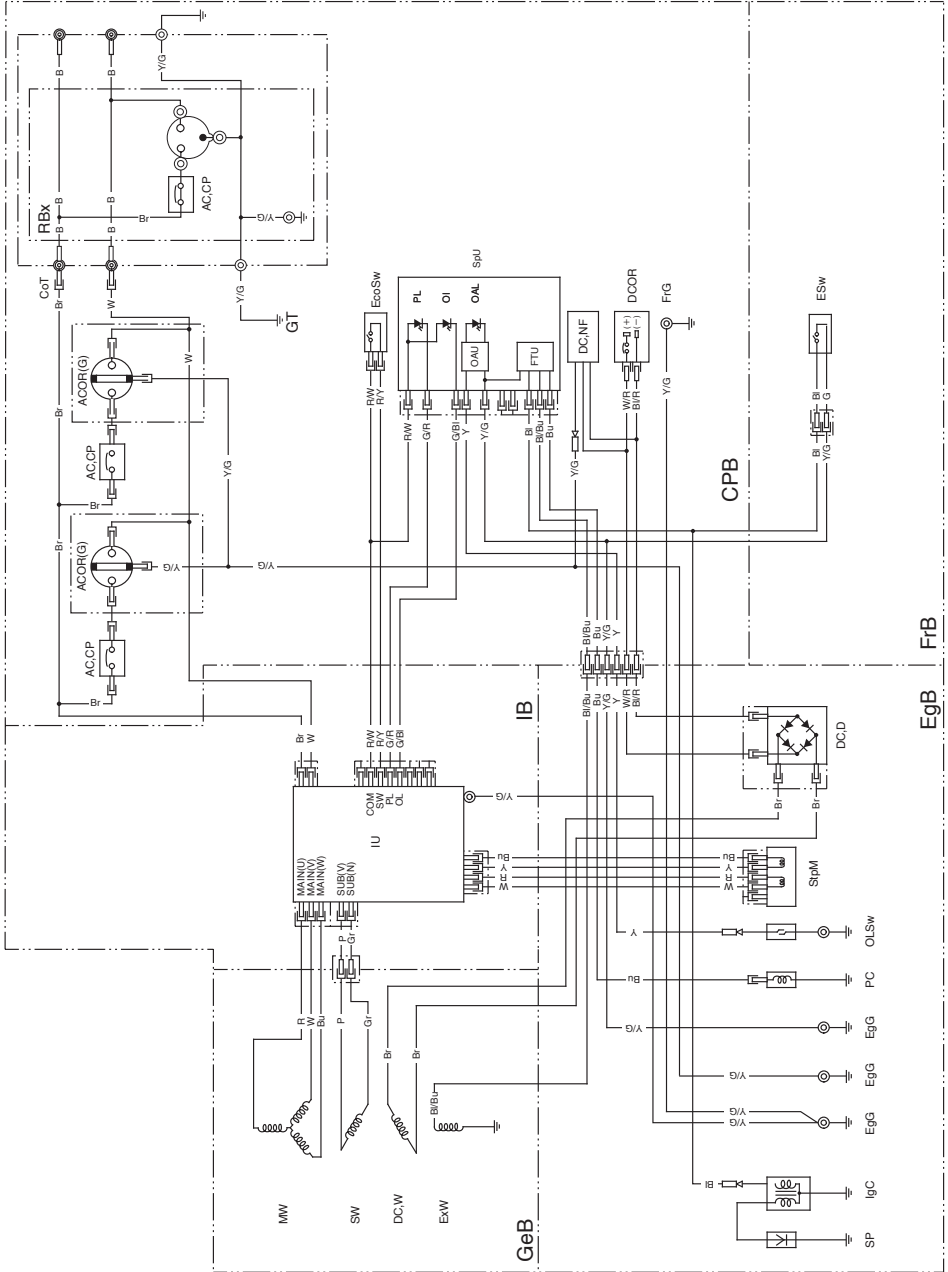


Tipo R

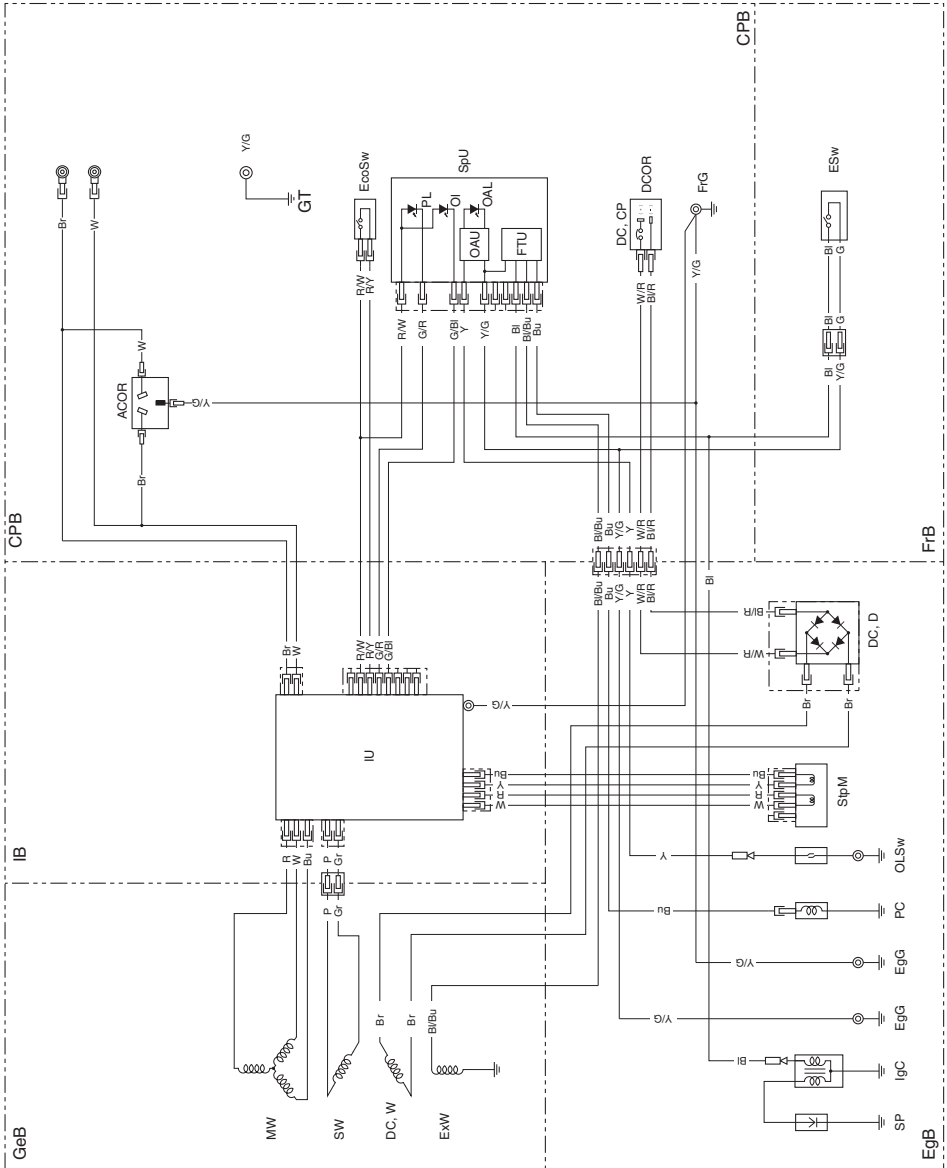


INFORMACIÓN TÉCNICA

Tipo CL



Tipo RA



INFORMACIÓN PARA EL CONSUMIDOR

Información sobre el distribuidor de Chile

NAME OF FIRM (COMPANY)	ADDRESS	TEL: FAX: Correo elec- trónico:
Honda Motor De Chile S.A	San Ignacio 031 Quilicura Cod. Postal 8720018-Santiago	Tel. : +56 2 2709800 Fax : +56 2 7386511 E-mail: contacto@honda.cl