

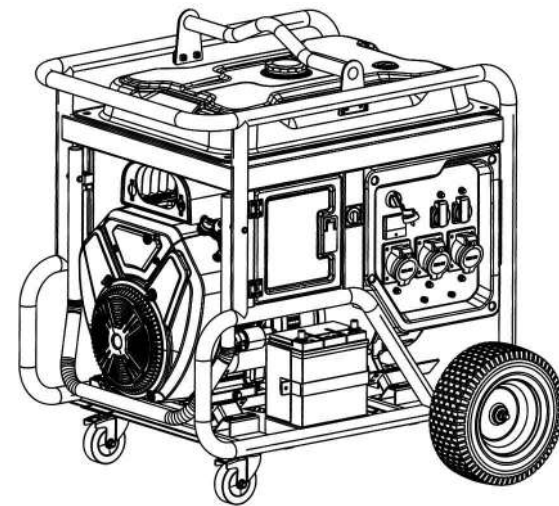


NOTA: Las imágenes e ilustraciones contenidas en este manual, fueron elaborados con fines ilustrativos, no constituyendo necesariamente una representación exacta de la realidad.
103011700 GO1200GTA Generador Respaldo de Gasolina © MAYO 2023, Versión 1 (10)



VIELCO.COM

SERVICIO DE ASISTENCIA TECNICA EN TODO CHILE
Casa Matriz **VIELVA COMERCIAL SpA**: Luis Alberto Cruz 1166, Renca, Stgo. de Chile Tel. +56 22389 0000
Para mayor información, visita nuestra página web: **VIELCO.COM**



POR FAVOR, LEA Y ENTIENDA POR COMPLETO ESTE MANUAL ANTES DE OPERAR EL EQUIPO.
ESTA GUÍA CONTIENE INFORMACIÓN IMPORTANTE PARA UNA OPERACIÓN SEGURA.

INSTRUCCIONES ORIGINALES

GENERADOR RESPALDO GASOLINA GO1200GTA

INTRODUCCION


Gracias por elegir un grupo electrógeno de nuestra empresa. Este manual contiene información sobre cómo operarlo. Por favor, léalo detenidamente antes de ponerlo en funcionamiento. Utilizarlo de forma segura y correcta puede ayudarle a obtener los mejores resultados.

Toda la información de esta publicación se basa en la información más reciente sobre el producto disponible en el momento de la impresión. El contenido de este manual puede diferir de las piezas reales debido a revisiones y otros cambios.

Nuestra empresa se reserva el derecho a realizar cambios en cualquier momento sin previo aviso y sin incurrir en ninguna obligación. Queda prohibida la reproducción total o parcial de esta publicación sin la autorización por escrito de nuestra empresa. Este manual debe considerarse una parte permanente del generador y debe permanecer con el generador si se revende.

MENSAJES DE SEGURIDAD

Su seguridad y la de los demás son muy importantes. Hemos incluido importantes mensajes de seguridad en este manual y en el generador. Lea atentamente estos mensajes.

Un mensaje de seguridad le alerta de peligros potenciales que podrían dañarle a usted o a otros. Cada mensaje de seguridad está precedido por un símbolo de alerta de seguridad  y una de tres palabras: **PELIGRO**, **ADVERTENCIA** o **PRECAUCIÓN**. Estas palabras significan:



PELIGRO: Si no sigue las instrucciones, se MATARÁ o se LESIONARÁ GRAVEMENTE.



ADVERTENCIA: Si no sigue las instrucciones, PUEDE MORIR O SUFRIR HERIDAS GRAVES.



PRECAUCIÓN: Puede resultar HERIDO si no sigue las instrucciones.



AVISO: **1.** Su generador u otra propiedad pueden resultar dañados si no sigue las instrucciones. **2.** El generador no puede colocarse en una pendiente inclinada más de 10 grados.

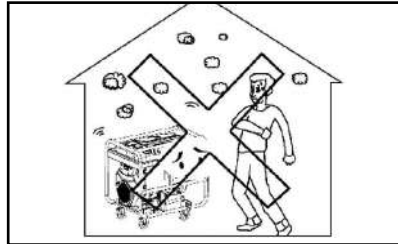
INDICE DE CONTENIDOS

04	1. AVISO DE SEGURIDAD
04	1.1. Norma de seguridad
04	1.2. Requisitos especiales
05	2. IDENTIFICACIÓN DE COMPONENTES
05	2.1. Tipo de motor y número de serie
05	2.2. Panel GO1200GTA
06	2.3. Estructura
07	3. CONTROL
07	3.1. Interruptor del generador
07	3.2. Válvula de combustible
07	3.3. Protector de sobreintensidad de AC
08	3.4. Terminal de tierra
08	3.5. Sistema de alerta de aceite
08	4. FUNCIONAMIENTO DEL GENERADOR
08	4.1. Conexión a la red eléctrica doméstica.
08	4.2. Conexión a tierra del generador
09	4.3. Corriente alterna
10	4.4. Funcionamiento a gran altitud geográfica
10	5. COMPROBACIÓN PREVIA AL FUNCIONAMIENTO
10	5.1. Aceite del motor
11	5.2. Combustible
12	6. ARRANQUE DEL MOTOR
12	7. PARADA DEL MOTOR
12	8. MANTENIMIENTO
13	8.1. Cambio de aceite del motor
14	8.2. Mantenimiento del filtro de aire
15	8.3. Mantenimiento de bujías
15	9. ALMACENAMIENTO
16	10. SOLUCIÓN DE PROBLEMAS
17	11. DIAGRAMA ELÉCTRICO
18	12. ESPECIFICACIONES
19	POLIZA DE GARANTÍA

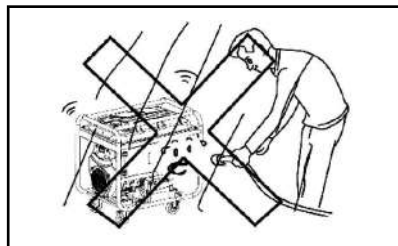
1. AVISO DE SEGURIDAD

1.1. NORMA DE SEGURIDAD

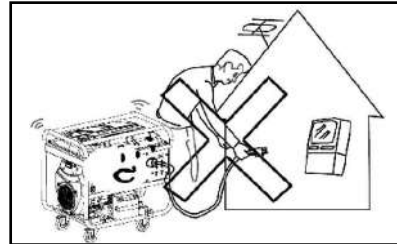
Lea y comprenda este manual del propietario antes de operar su generador. Usted puede ayudar a prevenir accidentes familiarizándose con los controles de su generador y observando los procedimientos de operación segura.



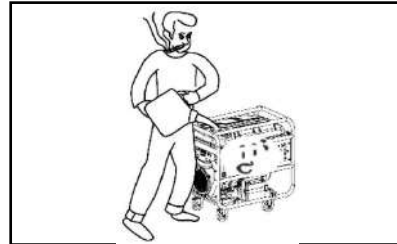
No opere en interiores.



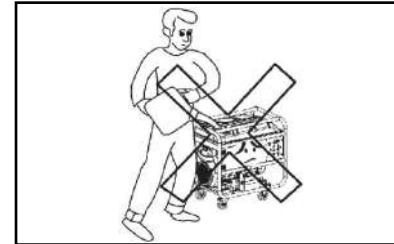
No opere en condiciones húmedas.



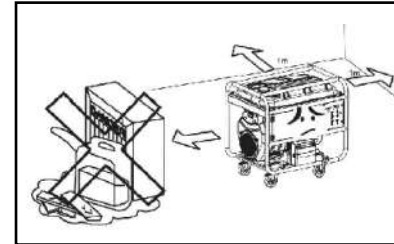
No lo conecte directamente a la red eléctrica doméstica.



No fume al repostar.



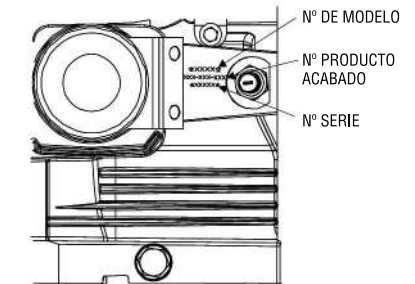
No derrame el combustible al repostar. Detenga el equipo antes de repostar.



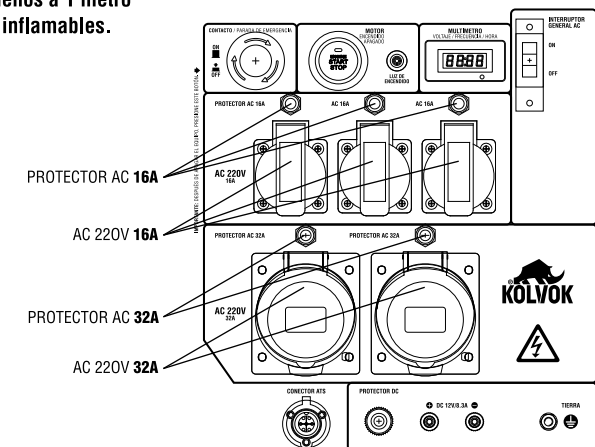
Por favor, manténgalo al menos a 1 metro de distancia de materiales inflamables.

2. IDENTIFICACIÓN DE COMPONENTES

2.1. TIPO DE MOTOR Y NÚMERO DE SERIE



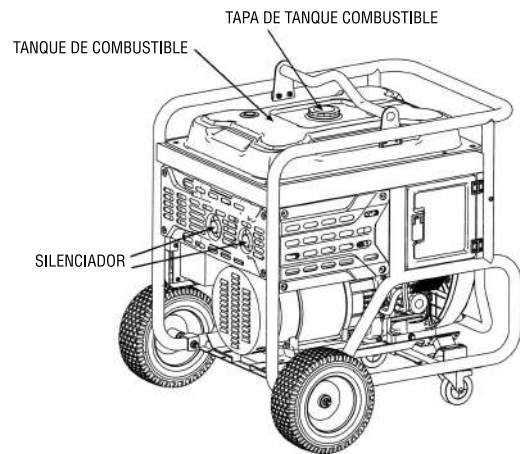
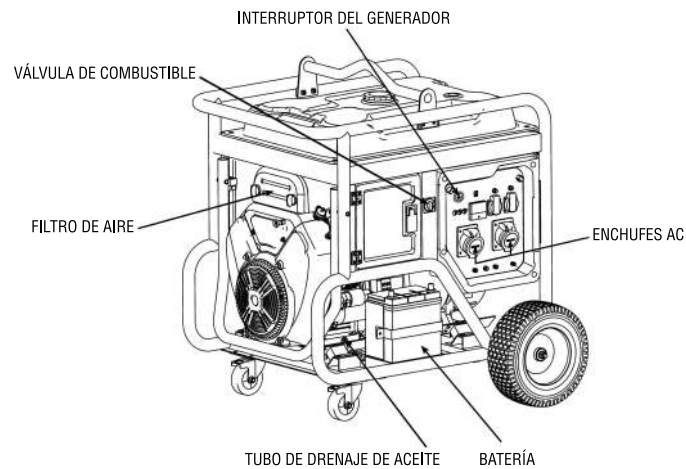
2.2. PANEL G01200GTA



1.2. REQUISITOS ESPECIALES

1. El equipo eléctrico, incluidas las líneas y las conexiones de enchufe, no debe ser con cables desnudos.
2. Los disyuntores del empalme deben coincidir con el equipo del generador. Si es necesario sustituir los disyuntores, deben reemplazarse por un disyuntor con idénticos valores nominales y características de rendimiento.
3. No haga funcionar el generador antes de conectarlo a tierra.
4. Si utiliza líneas de extensión, debe cumplir los siguientes requisitos: para 1,5 mm², la línea no debe superar los 60 m; para 2,5 mm², la línea no debe superar los 100 m.

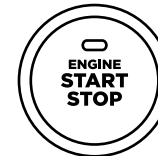
2.3. ESTRUCTURA



3. CONTROL

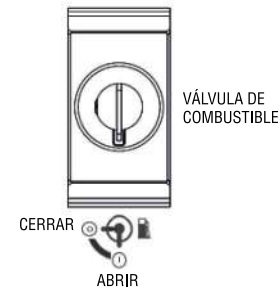
3.1. INTERRUPTOR DEL GENERADOR

Oprima este botón para arrancar el panel de control del generador, oprima por 1 segundo, arranca el generador.



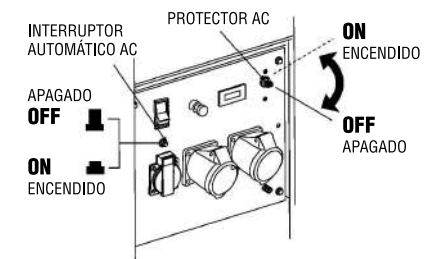
3.2. VÁLVULA DE COMBUSTIBLE

La válvula de combustible controla el flujo de combustible del tanque de combustible al carburador. Asegúrese de volver a colocar la palanca en "OFF" después de parar el motor.



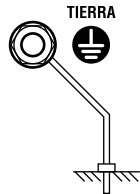
3.3. PROTECTOR DE SOBRECORRIENTE / INTERRUPTOR

La corriente de sobrecarga desconectará automáticamente el protector de sobrecorriente/interruptor para evitar cortocircuitos en la carga o sobrecargas. Si el indicador del protector de sobrecorriente se eleva, pulse de nuevo el botón del protector de sobrecorriente a la posición "ON" unos minutos después. Si el interruptor se desconecta automáticamente, compruebe la carga antes de volver a conectar el interruptor.



3.4. TERMINAL DE TIERRA

Este terminal de tierra está dedicado a conectar a tierra de forma fiable todo el generador.



3.5. SISTEMA DE ALERTA DE ACEITE

El sistema de alerta de aceite está especialmente diseñado para evitar daños en el motor causados por una cantidad insuficiente de aceite en el cárter. Cuando el nivel de aceite en el cárter cae por debajo de un límite seguro, el sistema de alerta de aceite apagará automáticamente el motor (aunque el interruptor del generador permanezca en la posición ON), de modo que el motor no puede ser dañado como resultado de la cantidad insuficiente de aceite.

4. FUNCIONAMIENTO DEL GENERADOR

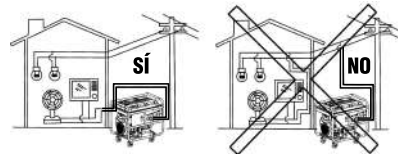
Entorno de funcionamiento del generador:

- **Temperatura:** -5°C a 40°C
- **Humedad:** menor a 95%.
- **Altura sobre el nivel del mar:** inferior a 1.000 m (Si la zona está a más de 1.000 m de altura, deberá bajarse la potencia para el funcionamiento).

4.1. CONEXIÓN A LA RED ELÉCTRICA DOMÉSTICA

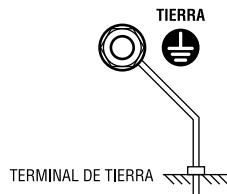


AVISO: Cuando conecte el generador a la red eléctrica doméstica, la conexión debe realizarla un electricista certificado SEC. Después de conectar, compruebe cuidadosamente la conexión eléctrica para su seguridad y fiabilidad, si no, resultará en generador dañado, quedado o incendiado.



4.2. CONEXIÓN A TIERRA DEL GENERADOR

Para evitar descargas eléctricas o el mal uso de aparatos defectuosos, el generador debe conectarse a tierra con un cable aislado.

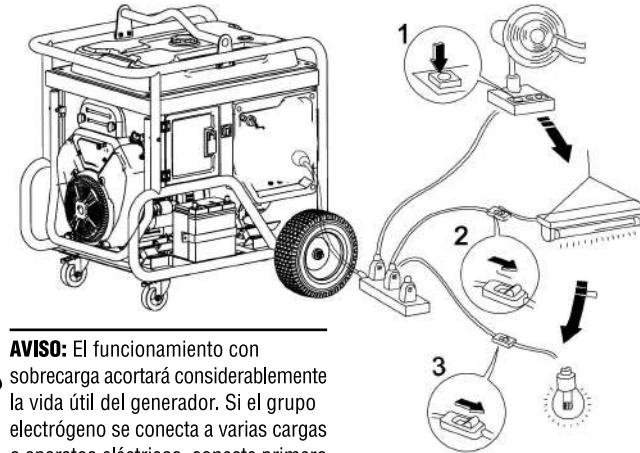


4.3. CORRIENTE ALTERNA

Antes de arrancar el generador, asegúrese de que la potencia total del aparato de carga (resistencia total, capacitiva e inductiva) no supera la potencia nominal del generador.



En general, las cargas capacitivas e inductivas, especialmente los aparatos accionados por motor, tienen una gran corriente de arranque al arrancar. La siguiente tabla es una referencia para cuando se conecta a los aparatos eléctricos.



AVISO: El funcionamiento con sobrecarga acortará considerablemente la vida útil del generador. Si el grupo electrógeno se conecta a varias cargas o aparatos eléctricos, conecte primero a la corriente máxima, a continuación, a la segunda y, por último, a la mínima.

TIPO	POTENCIA		APARATO TÍPICO	EJEMPLO		
	Partida	Nominal		Aparato	Partida	Nominal
Dispositivo de calor	x 1	x 1	Ampolleta incandescente	Ampolleta incandescente 100W	100VA (W)	100VA (W)
			Hervidor eléctrico			
			Plancha			
Lámpara fluorescente	x 2	x 1.5	Lámpara fluorescente	Lámpara fluorescente 40W	80VA (W)	60VA (W)
Dispositivo con motor	x 3-5	x 2	Refrigerador	Refrigerador 150W	450-750VA (W)	300VA (W)
			Ventilador			

4.4. FUNCIONAMIENTO A GRAN ALTITUD GEOGRÁFICA

A gran altitud geográfica, la mezcla estándar de aire y combustible del carburador será excesivamente rica. El rendimiento del motor puede mejorarse instalando un surtidor principal de combustible de menor diámetro en el carburador y reajustando el tornillo piloto. Si usted siempre opera el motor a altitudes superiores al nivel del mar 1000 metros, haga que nuestro distribuidor autorizado realice esta modificación del carburador. Si no, debe bajar la potencia de carga en el generador de funcionamiento. Incluso equipado con el carburador adecuado, la potencia del motor disminuirá aproximadamente un 3,5% por cada 300 metros de aumento de altitud. El efecto de la altitud sobre la potencia se reducirá más si no se modifica el carburador.



AVISO: Si un carburador para gran altitud se equipa con un motor adecuado para una altitud inferior, la mezcla pobre de aire y combustible provocará una disminución de la potencia de salida del motor, sobrecalentamiento y daños graves.

5. COMPROBACIÓN PREVIA AL FUNCIONAMIENTO

5.1. ACEITE DEL MOTOR



AVISO: El aceite del motor es un factor importante que afecta al rendimiento y a la vida útil del motor. Los aceites de motor no detergentes y de 2 tiempos dañarán el motor y no se recomiendan. Compruebe el nivel de aceite antes de cada uso con el generador en una superficie nivelada con el motor parado.

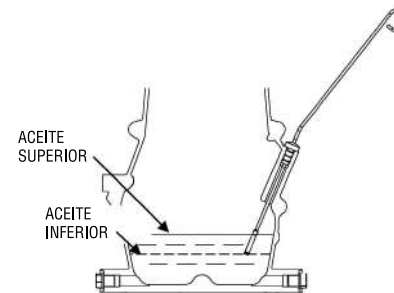
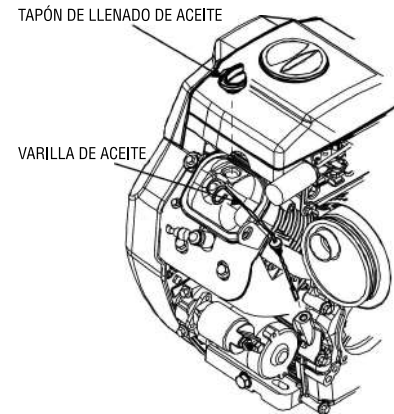
Utilice aceite de motor de 4 tiempos para la clasificación de servicio API clase SJ o equivalente, y compruebe siempre la etiqueta de servicio API en el recipiente de aceite para asegurarse de que incluye las letras SJ o equivalente.



SÓLO USE ACEITE 4T
SAE 15W40

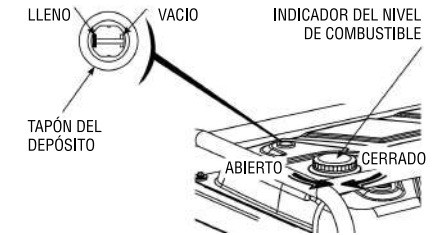
Método de comprobación del nivel de aceite:

- Retire el tapón de llenado de aceite y limpie la varilla.
- Compruebe el nivel de aceite introduciendo la varilla en el cuello de llenado sin enroscarla.
- Si el nivel es bajo, añada el aceite recomendado hasta la marca superior de la varilla.
- Después de añadirlo, no olvide volver a colocar y enroscar la varilla de nivel de aceite.



5.2. COMBUSTIBLE

1. Compruebe el indicador del nivel de combustible.
2. Rellene el depósito si el nivel de combustible es bajo. No llene por sobre el filtro de combustible.
3. Vuelva a colocar y enroscar el tapón del depósito de combustible después de repostar.



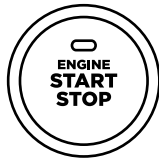
ADVERTENCIA: Repostar en una zona bien ventilada con el motor parado. No fume ni permita la presencia de llamas o chispas en la zona donde se reposta el motor o donde se almacena la gasolina.

- No llene en exceso el depósito de combustible.
- Evite el contacto repetido o prolongado con la piel o la inhalación de vapores.
- Manténgalo fuera del alcance de los niños.
- No utilice mezclas de aceite y gasolina o gasolina con impurezas.

- Utilice gasolina sobre 90 octanos.
- Recomendamos gasolina sin plomo porque produce menos depósitos en el motor y en las bujías y alarga la vida del sistema de escape.
- Nunca utilice gasolina o mezclas de aceite/gasolina rancias o contaminadas. Evite que entre suciedad o agua en el depósito de combustible.

6. ARRANQUE DEL MOTOR

- 1) Retire todas las cargas de la salida.
- 2) Gire la válvula de combustible a posición "ON".
- 3) Apriete el botón de Encendido.



AVISO: Si el motor de partida pierde fuerza después de un tiempo, revise la carga de la batería. Recargue o cambie la batería si es necesario.

7. PARADA DEL MOTOR

- 1) Gire el interruptor del generador a la posición APAGADO.
- 2) Gire la válvula de combustible a la posición de APAGADO.



AVISO: Para detener el motor en caso de emergencia, gire el interruptor del generador a la posición APAGADO.

8. MANTENIMIENTO

Un buen mantenimiento es esencial para un funcionamiento seguro, económico y sin problemas. También ayudará a reducir la contaminación del aire.



ADVERTENCIA: Los gases de escape contienen monóxido de carbono venenoso. Apague el motor antes de realizar cualquier mantenimiento. Si es necesario hacer funcionar el motor, asegúrese de que el área esté ventilada.

Es necesario un mantenimiento y ajuste periódicos para mantener el generador en buenas condiciones de funcionamiento. Realice el servicio y la inspección en los intervalos que se muestran en el Programa de mantenimiento a continuación:



ADVERTENCIA: El mantenimiento inadecuado o la falta de corrección de un problema antes de la operación pueden causar un mal funcionamiento en el que usted puede resultar gravemente herido o morir. Siga siempre las recomendaciones y los programas de inspección y mantenimiento de este manual del propietario.

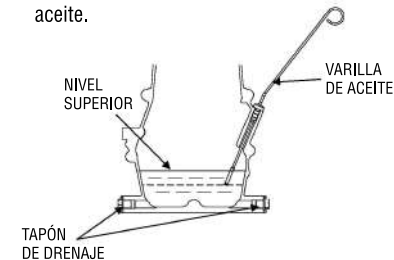
TABLA MANTENIMIENTO	Cada Uso	1er mes ó 20hrs(3)	c/ 3 meses ó 50hrs(3)	c/ 6 meses ó 100hrs(3)	c/ Año ó 300hrs(3)
Chequear Nivel Aceite de Motor	●				
Cambiar Aceite de Motor		●		●	
Verificar Estado Filtro de Aire	●				
Cambiar Filtro de Aire			● (1)		
Limpiar Copa de Sedimento				●	
Limpiar Bujías				●	
Cambiar Bujías					● (2)
Limpiar Tapa Culatas				Cada 300 hrs (2)	
Limpiar Tanque/Filtro Combustible				Cada 2 años (2)	
Descarbonizar Culatas/Pistones				Cada 125 hrs (2)	

- (1) Realice el mantenimiento con más frecuencia cuando se utilice en áreas de alta polución.
- (2) Estos artículos deben ser reparados por un servicio técnico autorizado de generadores KOLVOK.
- (3) Cuando se usa con más frecuencia, solo el mantenimiento de acuerdo con los intervalos correctos anteriores puede asegurar el uso a largo plazo del grupo electrógeno.

8.1. CAMBIO DE ACEITE DE MOTOR

Drene el aceite mientras el motor está caliente para asegurar un drenaje completo y rápido.

- 1) Retire la varilla medidora de aceite y el tapón de drenaje para drenar el aceite.
- 2) Vuelva a instalar el tapón de drenaje, luego apriete el tapón firmemente.
- 3) Vuelva a llenar el aceite y verifique el nivel de aceite.



PRECAUCIÓN: El aceite de motor usado puede causar cáncer de piel si se deja repetidamente en contacto con la piel durante períodos prolongados. Aunque esto es poco probable a menos que manipule aceite usado a diario, aún así es recomendable lavarse bien las manos con agua y jabón tan pronto como sea posible después de manipular aceite usado.

Deseche el aceite de motor usado de una manera que sea compatible con el medio ambiente. Le sugerimos que lo lleve en un recipiente sellado a su estación de servicio local o centro de reciclaje para su recuperación. No lo tires a la basura ni lo viertas en el suelo.

8.2. MANTENIMIENTO DEL FILTRO DE AIRE

Un filtro de aire sucio restringirá el flujo de aire al carburador. Para evitar el mal funcionamiento del carburador, realice el mantenimiento del filtro de aire con regularidad. Realice el mantenimiento con más frecuencia cuando opere el generador en áreas extremadamente polvorosas.

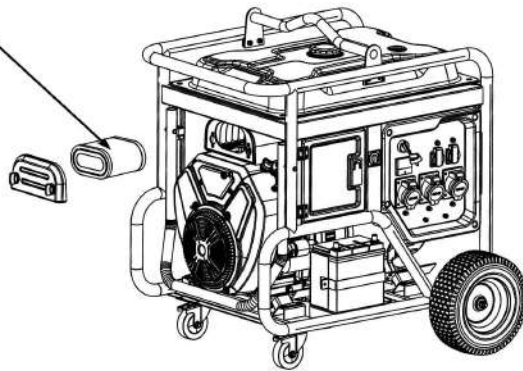


PRECAUCIÓN: El uso de gasolina o solventes inflamables para limpiar el elemento del filtro puede provocar un incendio o una explosión. Use solo agua jabonosa o solvente no inflamable.



AVISO: Nunca haga funcionar el generador sin el filtro de aire. De lo contrario, se producirá un desgaste rápido del motor.

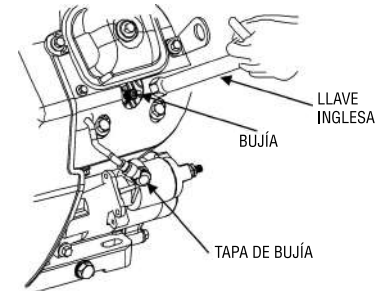
FILTRO Y TAPA



- 1) Abra el clip del filtro de aire y abra la cubierta de aire. Verifique que el elemento del filtro de aire esté completo y limpio.
- 2) Si el elemento de espuma está sucio, límpielo: límpielo con agua tibia o con un solvente no inflamable y un solvente de alto punto de inflamación. Deje que se seque completamente. Vierta varias gotas de aceite de motor en el elemento y exprima todo el exceso de aceite. Si el elemento de papel está sucio, golpee el elemento varias veces sobre una superficie dura, luego sople aire comprimido a no más de 207 KPa a través del elemento desde el interior. Nunca intente cepillar la suciedad, ya que eso bloquearía su canal de ventilación. Si el elemento está dañado, reemplácelo por uno nuevo.
- 3) Vuelva a instalar el elemento del filtro de aire y la tapa.

8.3. MANTENIMIENTO DE BUJÍAS

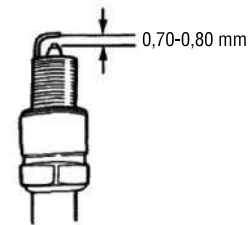
Bujías recomendadas: F6RTC u otras equivalentes



- 1) Retire la tapa de la bujía.
- 2) Utilice la llave de bujías para quitar la bujía.
- 3) Inspeccione visualmente la bujía si el aislante está agrietado, si está agrietado, reemplácelo con una bujía nueva.
- 4) Mida la separación del tapón con una galga de espesores. Corrija según sea necesario doblando con cuidado el electrodo lateral. El espacio debe ser: 0,70-0,80 mm.
- 5) Compruebe que la arandela de la bujía esté bien.
- 6) Vuelva a instalar la bujía, apriétela con una llave para bujías y golpee la arandela.



AVISO: Utilice la bujía con el rango de calor adecuado.



9. ALMACENAMIENTO



ADVERTENCIA: Para entrar en contacto con un motor caliente o un sistema de escape que provoque quemaduras o incendios. Deje que el motor se enfríe antes de guardar el generador.

Si almacena la unidad durante un período prolongado, asegúrese de que el área de almacenamiento esté libre de humedad y polvo excesivos.

- 1) Drene el combustible del tanque de combustible.

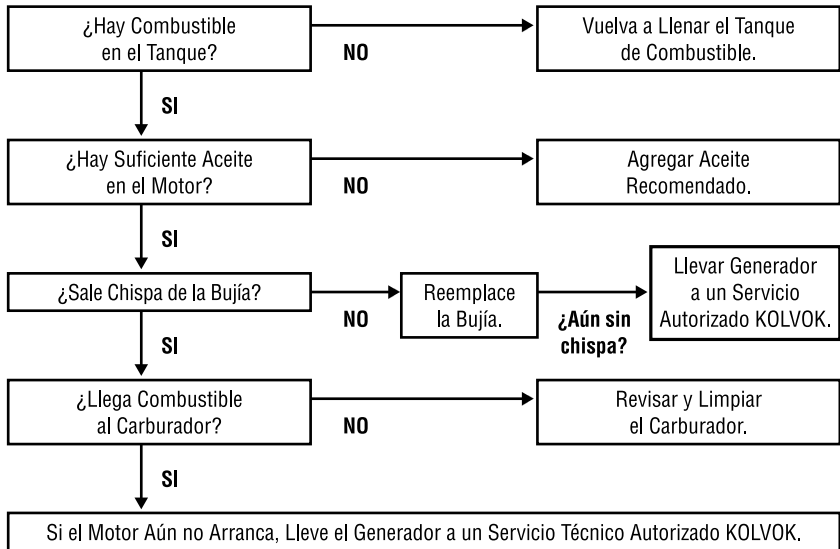


ADVERTENCIA: La gasolina es extremadamente inflamable y explosiva bajo ciertas condiciones. Drene el combustible en un área bien ventilada con el motor parado. No fume ni permita llamas o chispas en el área durante este procedimiento.

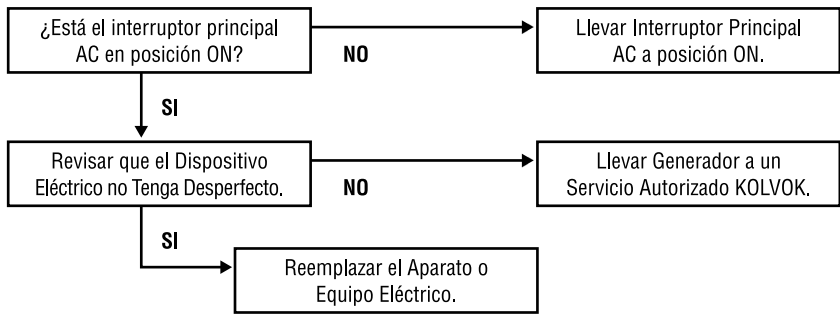
- 2) Desenrosque la varilla medidora de aceite y el perno de drenaje del cárter para drenar completamente el aceite. Luego atornille el perno de drenaje y llene aceite nuevo hasta la marca superior, finalmente vuelva a colocar bien la varilla medidora de aceite.
- 3) Retire la bujía y vierta aproximadamente una cucharada de aceite de motor limpio en el cilindro. Arranque el motor varias revoluciones para distribuir el aceite, luego vuelva a instalar la bujía.
- 4) Coloque el generador en el área limpia.

10. SOLUCIÓN DE PROBLEMAS

EL MOTOR NO ARRANCA



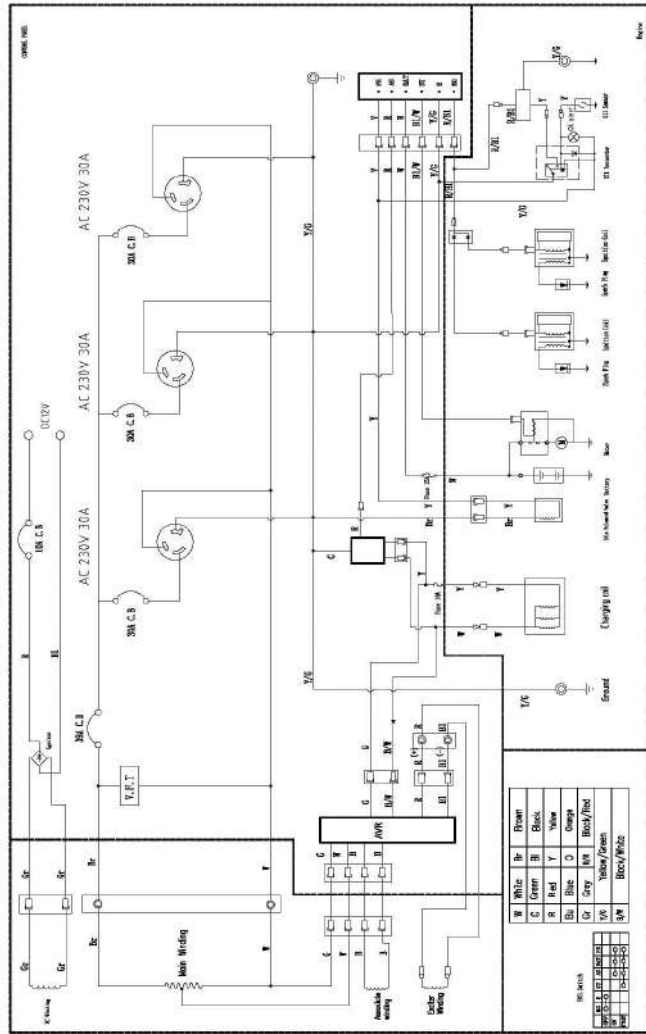
SIN FUENTE DE ALIMENTACIÓN:



*AC: Corriente Alterna 220V

11. DIAGRAMA ELÉCTRICO

MONOFÁSICO



12. ESPECIFICACIONES

MOTOR A GASOLINA

Tipo de Motor: **4T / 2 cilindros, aire forzado**
Cilindrada: **740 cc**
Sistema Encendido: **Magneto Transistorizado**
Volumen de Combustible: **50 L**
Consumo de Combustible: **600 g/(kW-h)**
Tiempo Continuo de Carga al 100%: **6h**

GENERADOR

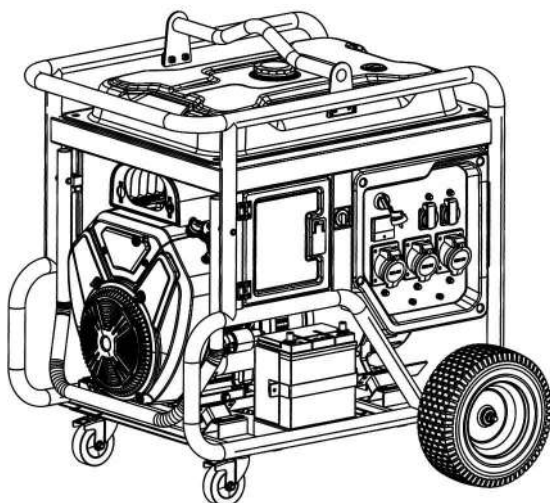
Frecuencia Nominal: **50 Hz**
Tensión Nominal: **220 V**
Tipo de Energía: **Monofásico**
Potencia Nominal de Salida: **11 kW / 11 kVA**
Potencia Máxima de Salida: **12 kW / 12 kVA**
Factor de Potencia: **1**

DIMENSIONES

Longitud: **940 mm**
Ancho: **683 mm**
Altura: **825 mm**
Peso Neto: **245 kg**

CARACTERÍSTICAS ADICIONALES

- Filtro de aire principal
- Silenciador integrado
- Tanque de combustible ampliado
- Indicador de combustible
- Voltímetro
- Regulador de voltaje automático (AVR)
- Sistema de alerta de aceite
- Disyuntor sin fusible
- Accesorio de arranque eléctrico
- Opción para conexión a ATS (ATS no incluido)



VIELVA Comercial SpA
Luis Alberto Cruz 1166,
Renca, Santiago de Chile.
VIELCO.COM

PÓLIZA DE GARANTÍA

MODELO
GEN. GASOLINA GO1200GTA
PERIODO DE GARANTIA
(1) UN AÑO ó 500 hrs de USO

KOLVOK®

TIENDA COMERCIAL
N° BOLETA O FACTURA
CIUDAD FECHA DE COMPRA
N° DE SERIE DEL EQUIPO

ESTIMADO CLIENTE: El producto adquirido por usted ha sido sometido a rigurosos procesos de control de calidad antes de su venta. Por lo anterior, KOLVOK garantiza su perfecto funcionamiento y desempeño durante el periodo de garantía señalado en el recuadro más arriba. En el evento que el producto detallado no funcione o funcione defectuosamente por fallas atribuibles a su fabricación o materiales, usted tendrá derecho a usar esta garantía en los términos que más adelante se indican.

EN QUÉ CONSISTE LA GARANTÍA: En la eventualidad que su equipo experimente una falla atribuible a defectos de fabricación, usted podrá hacer uso de la garantía. Su equipo será revisado y reparado gratuitamente por KOLVOK, incluyendo mano de obra y repuestos, a través de su red de Servicios Técnicos Autorizados a lo largo del país. La garantía podrá hacerse efectiva las veces que sea necesario cada vez que se presenten defectos atribuibles a la fabricación del equipo dentro de su período de validez. La garantía sólo es válida en Chile. KOLVOK podrá determinar a su discreción si efectúa la revisión y/o reparación directamente o a través de los Servicios Autorizados.

CÓMO SE HACE EFECTIVA LA GARANTÍA: Para hacer efectiva la garantía, usted debe acudir con su equipo a cualquiera de los Servicios Técnicos Autorizados que se encuentren vigentes en el momento de hacer uso de esta garantía, debiendo presentar esta póliza original con los datos de la compra. Es necesario presentar, además de esta póliza, el original de la boleta o la factura, en que se pueda verificar la fecha de la compra y modelo correspondiente al equipo adquirido.

RECOMENDACIONES AL CLIENTE: **1.** Antes de conectar y usar el equipo, lea cuidadosamente el manual de uso. **2.** Utilice sólo conectores y accesorios recomendados por KOLVOK. **3.** Cuando el equipo sea utilizado en condiciones más severas, debe acortar los intervalos de revisión y mantenimiento.

EXCLUSIONES DE LA GARANTÍA: La garantía perderá toda validez en las siguientes situaciones: **1.** Enmiendas en la póliza de garantía, boleta o factura; ausencia o no presentación de alguno de estos documentos originales. **2.** Mal uso del equipo, intervención en él o modificación por parte de terceros. Ausencia, rotura o violación de sellos de garantía, cuando estos existen en los productos por disposición de KOLVOK. **3.** Conexión indebida del producto o conexión a otros productos distintos a los indicados en el manual de uso. **4.** Uso indebido del producto o uso con químicos distintos a los indicados en el manual de uso. **5.** Daño causado por golpe de bodegaje, transporte incorrecto o trato indebido. **6.** Daños causados por terremoto, inundación, incendio, relámpago, anegaciones, ambientes de excesivo polvo, humedad, ambiente marino o por voltaje excesivo proveniente de la fuente de alimentación eléctrica. **7.** Daño causado por presencia de agua o cualquier fluido o elemento extraño en el interior del producto. **8.** Alteración o ausencia del número de serie puesto por la fábrica del producto. **9.** Cuando el número de serie que aparece en la póliza no corresponde al de la placa del producto. **10.** Cuando el producto no sea utilizado o cuidado en conformidad a las indicaciones del manual de uso. **11.** El reemplazo de los elementos de desgaste ocasionado por el uso habitual del equipo: filtros, bujías, embragues, carbones, accesorios de corte, boquillas, inyectores, correas, arranque manual, sellos mecánicos. **12.** El daño ocasionado por el no mantenimiento adecuado del equipo, revisiones periódicas a elementos que sufren desgaste por su uso habitual. **13.** Las mantenimientos en ningún caso están cubiertas por garantía, siendo de exclusiva responsabilidad del propietario. **14.** Instalaciones realizadas por personal externo no autorizado o no reconocido por nuestra empresa. **15.** Daño causado por uso inferior al 50% de la Capacidad del Equipo.

PERÍODO DE VIGENCIA DE LA GARANTÍA:
1 AÑO ó 500 HORAS de uso (Lo que ocurra primero).