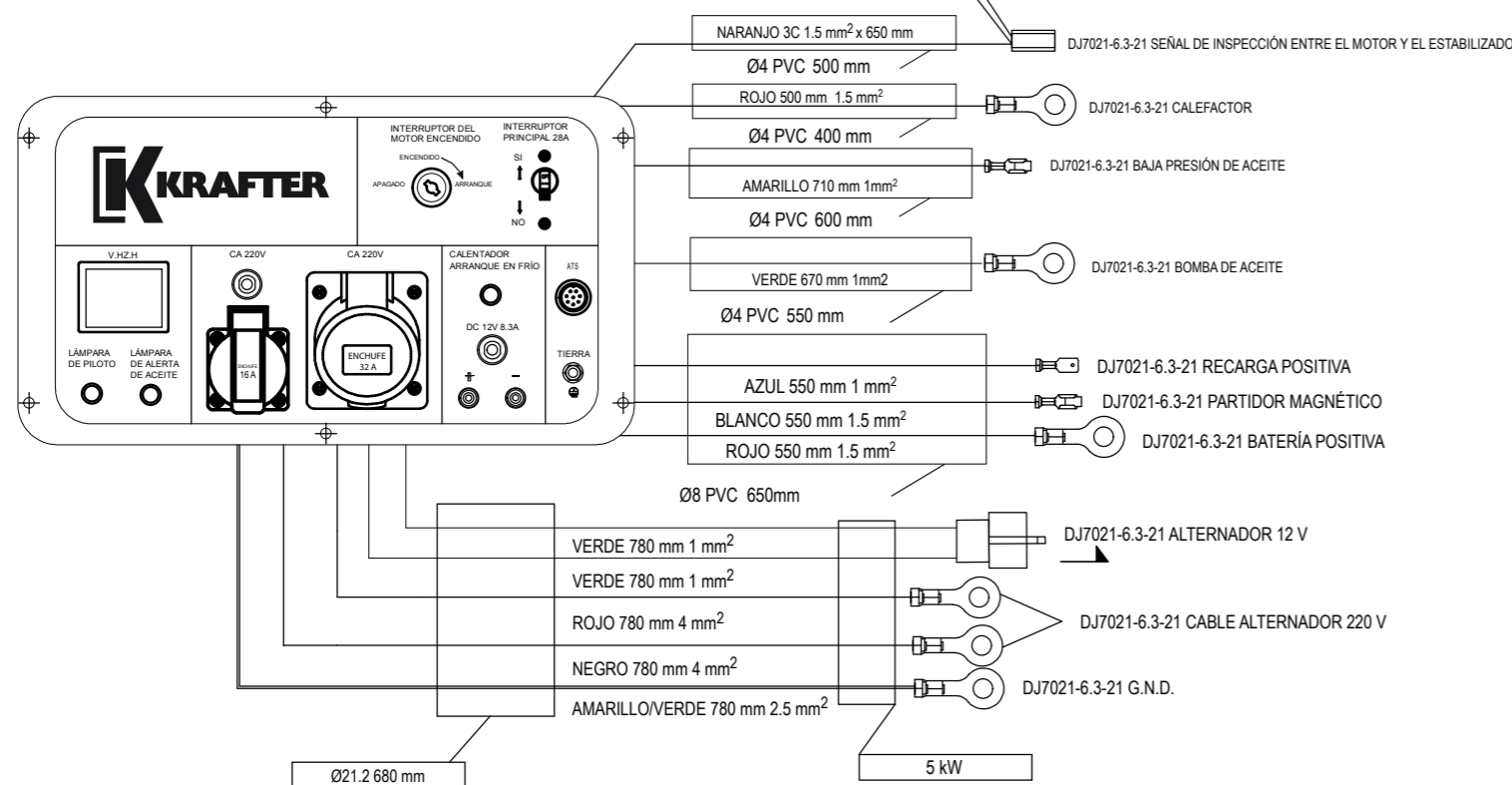
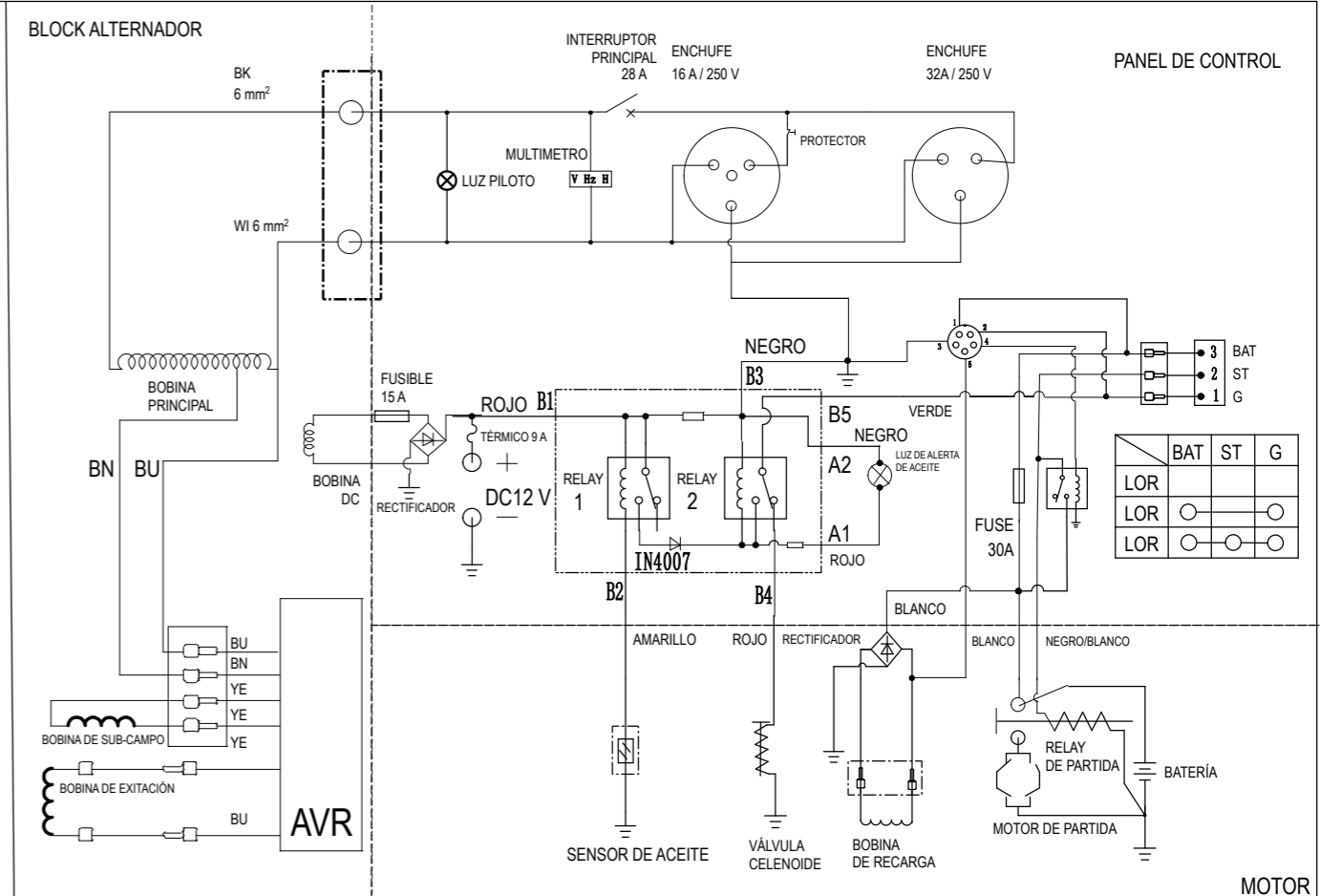
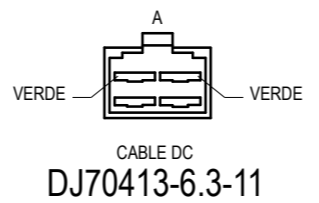


LOREN IPSUM CARGADOR DE BATERÍA 2-1.5 mm² x 120 mm



15	ENCHUFE ATS	1
14	ETIQUETA	1
13	3 EN 1 MULTIMETRO	1
12	LUZ PILOTO	1



11	ALERTA DE ACEITE	1
10	PROTECTOR TÉRMICO	1
9	ENCHUFE EUROPEO	1
8	ENCHUFE EUROPEO	1
7	PROTECTOR TÉRMICO	1
6	TERMINAL ID	1
5	G.N.D.	1
4	INTERRUPTOR PRE CALENTADOR	1
3	INTERRUPTOR PRINCIPAL	1
2	INTERRUPTOR DE ENCENDIDO DEL MOTOR	1
1	ETIQUETA	1

SEACI
71.000.0085