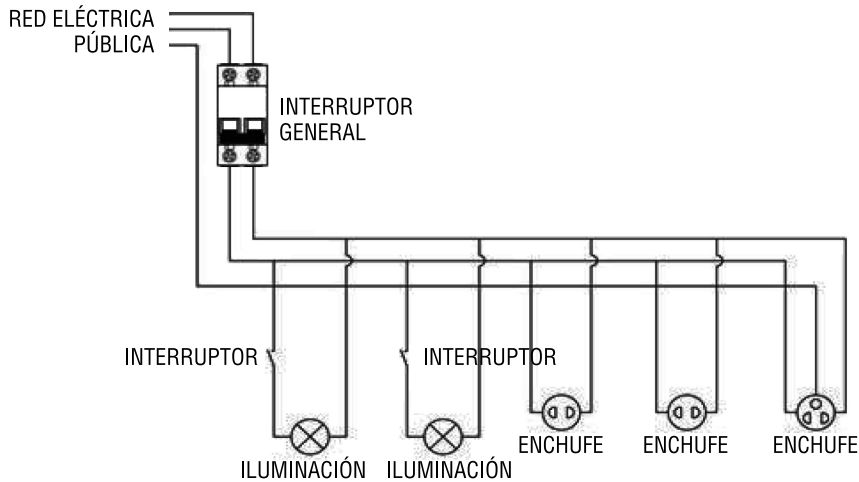
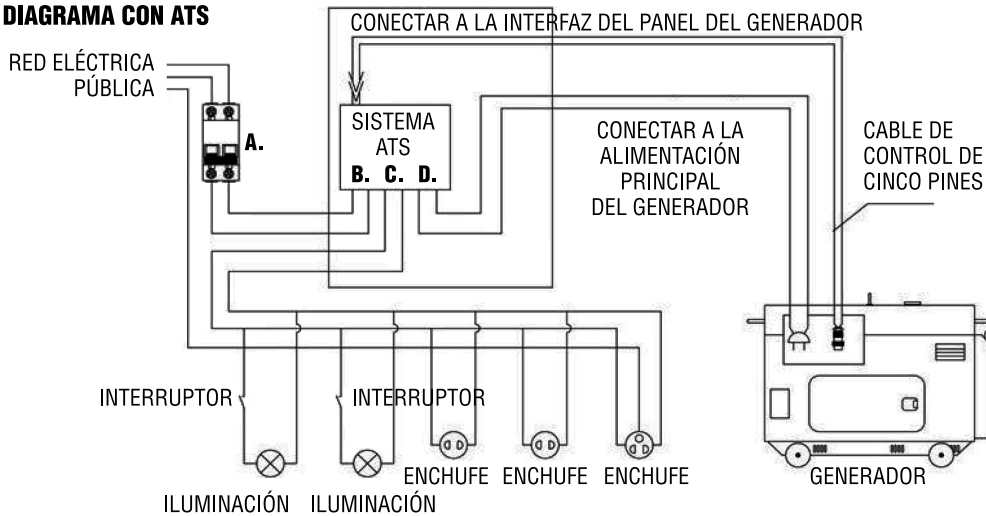


## 6. DIAGRAMA DE SISTEMA DE POTENCIA

### DIAGRAMA SIN ATS



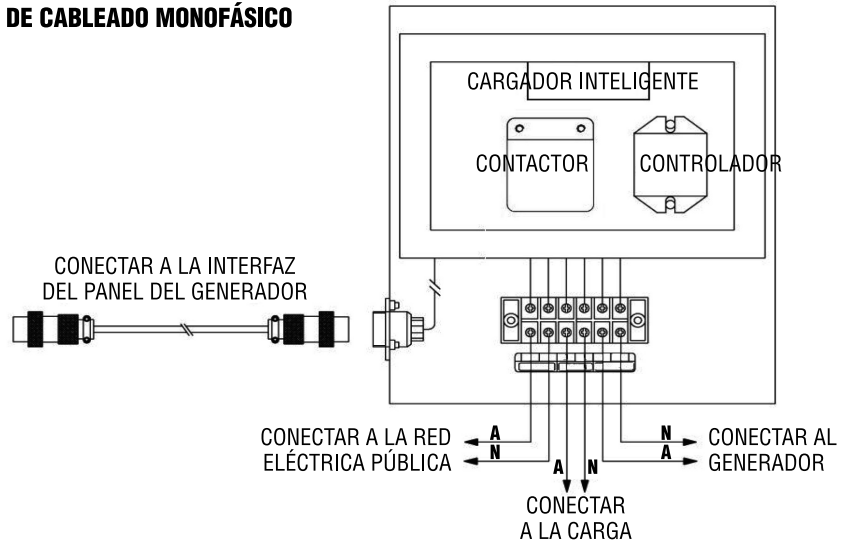
### DIAGRAMA CON ATS



**A.** INTERRUPTOR GENERAL **B.** TERMINAL DE ENTRADA DE ENERGÍA DE LA RED PÚBLICA  
**C.** SALIDA PARA CARGAR **D.** TERMINAL DE ENTRADA DEL GENERADOR

## 7. DIAGRAMA DE CABLEADO ATS

### DIAGRAMA DE CABLEADO MONOFÁSICO



### DIAGRAMA DE CABLEADO TRIFÁSICO

