



Vacuum Cleaner - VC7



Contents

English Manual	5
Manuel d'utilisation en français	15
Gebrauchsanleitung auf Deutsch	25
Manual de instrucciones en español	35
Manuale d'istruzioni in italiano	40

English Manual

Safety Instructions

1. Do not leave appliance unsupervised while plugged in. Turn off and unplug from outlet when not in use and before adding extra parts.
2. Please keep out of reach from children.
3. Do not use outdoors or on wet surfaces. Do not immerse cord, or appliance in water or other liquids.
4. Store the appliance indoors.
5. Do not use attachments that have not been supplied by the supplier.
6. Do not use if the appliance, cord or plug is damaged or if the appliance malfunctions. It must be repaired by the manufacturer or its service agent or a similarly qualified person (Contact email: sales@duronic.co.uk)
7. Do not pull or carry by the cord. Make sure the cord is not pulled around corners, trapped in doorways or underneath the appliance.
8. Do not unplug by pulling on the cord.
9. Do not handle plug or appliance with wet hands.
10. Make sure that the opening of the pipe is kept free of dust, hair and anything that may reduce airflow.
11. Keep hair, loose clothing and all parts of body away from the opening of the pipe.
12. Do not use to pick up flammable or combustible liquids such as gasoline or use in areas where they may be present.
13. Do not pick up anything that is burning or smoking, such as cigarettes, matches, or hot ashes.
14. Do not use without dust bag and/or filters in place.
15. Please read labels attached to the vacuum for safety measures.
16. Using improper voltage may result in damage to the motor and possible injury to the user. Correct voltage is listed on the rating label.
17. Do not use for any purpose other than described in this user's guide.

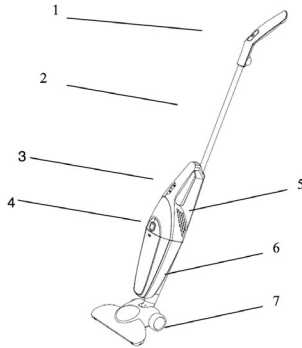
SAVE THESE INSTRUCTIONS

FOR HOUSEHOLD USE ONLY

Product Parts

1. Handle (with on/off switch)
2. Metal Tube
3. On/off Switch
4. Dust Cup Release Button
5. Main body
6. Dust cup
7. Floor Brush
8. Hose
9. Sofa brush
10. 2 in 1 brush

(Parts 8 + 9 sold separately together with a turbo brush).



SAFETY ADVICE AND WARNING:

1. Domestic use only.
2. Use the appliance only on the voltage specified on its rating plate
3. Do not vacuum the following things

- 1 Water or liquids
2. Lit matches, cigarette ends or hot ash
- 3 Sharp objects

4. Keep the appliance far away from heat sources
5. Check hose regularly, if damaged in any way, repair or replace it immediately.
6. If the cable is damaged please contact Duronic for spare parts or assistance

Preparation

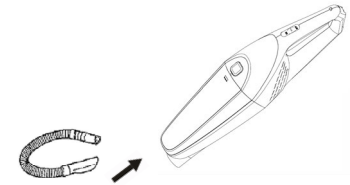
Assembling for handheld use:

1. Insert one of the two small brushes into the dust cup



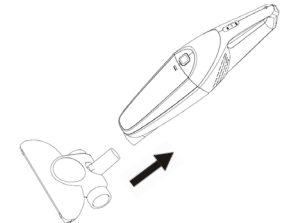
2. Hold the body with your hand

3. You can also connect the small brush and dust cup with the hose

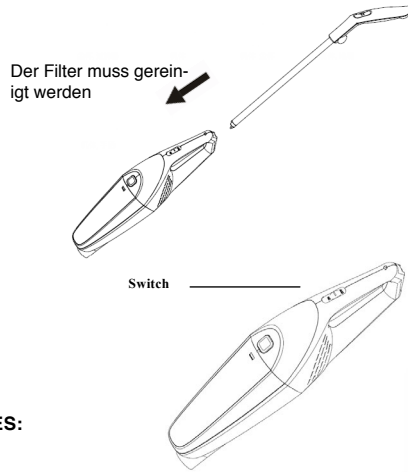


Assembling for cleaning the floor:

1. Insert floor brush into the dust cup



2. Insert stick into body



OPERATION:

Slide the power switch to turn on

USE OF ACCESSORIES:

Floor brush:

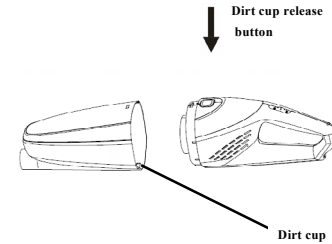
The turbo brush has two positions: one for hard/even surfaces and one for soft/ textile surface.

Crevice nozzle & Brush nozzle:

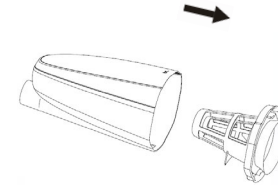
For cleaning radiators, corners, edges and small gaps etc.

Maintenance:

1. Empty and clean the dust cup
2. Always operate the vacuum cleaner with dust cup installed.
3. Disconnect from electrical outlet before emptying dust
4. Make sure the dust cap is emptied when full. Press dirt cup release button then tilt dirt cup down and away from unit.



5. Grasp filter from the center, pull filter out of dirt cup then empty the tank into waste basket.



Cleaning Filter:

1. Filter should be rinsed clean at last twice a year or when it becomes visibly solid
2. Always operate the cleaner with filter installed; use without may reduce suction or cause damage the motor
3. Disconnect from electrical outlet before removing filter
4. Do not use a washing machine for rinsing filter - do not dry with a hairdryer
5. Pull filter supporter upwards to remove filter
6. Rinse filter in cool tap water
7. Make sure filter is completely dry before re-assembling

Problems And Solutions

Problem	Cause	Solution
Weak suction	Dust in the filter	Remove dust from the filter
	Dust cup is full	Replace the dust cup or empty completely
	Obstacles in the tube	Remove all obstacles
Over-heat of the body	This is normal if vacuum was being operated for a long period of time. Switch off and allow to cool down for 30 minutes.	

Warranty

1 Year Guarantee from Shine-Mart Ltd, Trademark owners of Duronic Products.

NOTE: THESE STATEMENTS DO NOT AFFECT YOUR STATUTORY RIGHTS AS A CONSUMER

This product has been manufactured under the strictest or quality control procedures, and using the highest quality of materials, to ensure excellent performance and reliability. It will give very good and long lasting service, provided it is properly used and maintained.

The product is guaranteed for 1 years from the date of original purchase. If any defect arises due to a faulty materials or poor workmanship, the faulty product must be returned to the original place of purchase. Refund or replacement is at the discretion of that company. Duronic Products are offered with a 1 year guarantee under the following conditions:

1. The product must be returned to the retailer with original proof of purchase.
2. The product must be installed and used in accordance with the instructions contained in this operating manual.
3. It must be used only for domestic purposes.
4. It does not cover wear and tear, malicious damage, misuse, neglect, inexpert repairs or consumable parts.
5. Shine-Mart Ltd has no responsibilities for accidental or consequential loss or damage.
6. Shine-Mart Ltd are not liable to carry out any type of servicing work, under the guarantee
7. Valid in the UK only



This product is fitted with BS:1363 plug and fuse
Imported by Shine-Mart Ltd, RM3 8SB



Information on waste Disposal for Consumers of Electrical & Electronic Equipment.

This mark on a product and/or accompanying documents indicates that when it is to be disposed of, it must be treated as Waste Electrical & Electronic Equipment, (WEEE).

Any WEEE marked products must not be mixed with general household waste, but kept separate for the treatment, recovery and recycling of the materials used.

For proper treatment, recovery and recycling; please take all WEEE marked waste to your Local Authority Civic waste site, where it will be accepted free of charge.

If customers dispose of Waste Electrical & Electronic Equipment correctly, they will be helping to save valuable resources and preventing any potential negative effects upon human health and the environment, of any hazardous materials that the waste may contain.

[Follow Us](#)



Manuel d'utilisation en français

Instructions de sécurité

1. Ne laissez pas cet appareil sans surveillance lorsqu'il est branché. Débranchez l'appareil de sa prise électrique lorsqu'il n'est pas utilisé ou avant de procéder au nettoyage.

2. A garder hors de portée des enfants.

3. Ne pas utiliser à l'extérieur ou sur des surfaces humides. N'immergez pas le câble d'alimentation ou sa prise dans l'eau ou d'autres liquides.

4. Gardez l'aspirateur à l'intérieur et rangez-le dans un endroit en dehors du passage pour éviter tout accident.

5. N'utilisez pas d'autres accessoires que ceux recommandés par le fabricant.

6. Ne pas utiliser si le cordon d'alimentation ou la prise est endommagé. Si l'appareil ne fonctionne pas comme il se doit, si celui-ci est tombé, endommagé, resté à l'extérieur ou tombé dans l'eau, retournez-le auprès du fabricant pour réparation.

7. Ne tirez pas le cordon d'alimentation, n'utilisez pas le câble d'alimentation comme une poignée, ne fermez pas la porte sur le cordon, ne tirez pas le cordon autour des coins et autres bordures pointues.

8. Ne débranchez pas l'appareil en tirant sur le câble d'alimentation. Pour débrancher l'appareil, veuillez simplement tenir la prise et la tirer.

9. N'utilisez pas l'appareil avec des mains humides.

10. Ne placez aucun objet dans l'aspirateur. N'utilisez pas l'appareil si

l'ouverture est encombrée, gardez l'ouverture propre et libre de toute poussières ou cheveux qui pourraient réduire l'aspiration.

11. Gardez vos cheveux, vêtements et autres parties du corps hors de portée des ouvertures d'aspiration et pièces motrices.

12. Ne tentez pas d'aspirer dans des endroits où des liquides ou combustibles inflammables tels que de l'essence pourraient être présents.

13. Ne tentez pas d'aspirer des objets en combustion tels que des cigarettes, allumettes ou cendres.

14. N'utilisez pas l'aspirateur sans son réservoir à poussière ou son filtre.

15. Veuillez lire les étiquettes de sécurité apposées sur l'aspirateur.

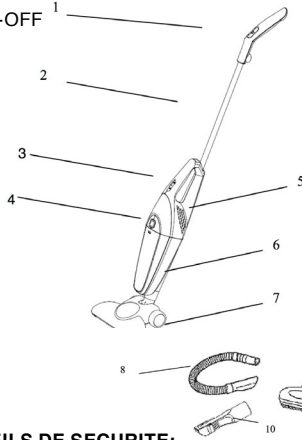
16. Utiliser un voltage incorrect pourrait endommager le moteur et causer d'éventuelles blessures à l'utilisateur. Le voltage correct est inscrit sur l'étiquette.

17. A n'utiliser pour aucun autre usage que celui décrit dans ce manuel.

DESTINE A UN USAGE DOMESTIQUE UNIQUEMENT

Description du produit

1. Poignée avec interrupteur ON-OFF
2. Tube en métal
3. Interrupteur ON-OFF
4. Mécanisme de verrouillage du réservoir à poussières
5. Unité principale
6. Réservoir à poussières
7. Brosse pour sol
8. Tuyau d'aspiration
9. Brosse pour sofa
10. Brosse 2 en 1



La pièce 8, 9 ainsi qu'une brosse turbo sont vendues séparément.

AVERTISSEMENTS ET CONSEILS DE SECURITE:

1. Cet appareil est conçu pour un usage domestique.
2. N'utilisez cet appareil que sur une prise respectant le voltage indiqué.
3. Ne tentez pas d'aspirer les éléments suivants :
 1. De l'eau et autres liquides,
 2. Des allumettes allumées, les mégots de cigarettes et cendres chaudes,
 3. Des objets pointus.
4. Gardez cet appareil à l'écart des sources de chaleur.
5. Vérifiez régulièrement le tuyau d'aspiration. Si celui-ci est endommagé, réparez-le ou remplacez-le immédiatement.

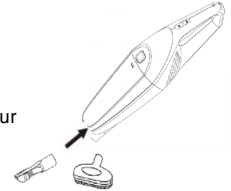
6. Si le câble est endommagé, veuillez contacter notre service clientèle afin de procéder à la réparation.

7. Si le câble d'alimentation est endommagé, celui-ci doit être remplacé par le fabricant ou l'un de ses centres de réparation agréés pour éviter tout danger.

Préparation

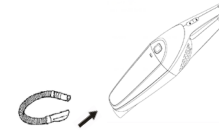
Assemblage pour une utilisation à main :

1. Insérez l'une des deux brosses dans l'aspirateur



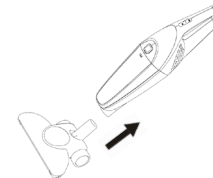
2. Tenez l'unité principale avec votre main

3. Vous pouvez aussi connecter la petite brosse et le réservoir à poussières au tuyau



Assemblage pour une utilisation balai:

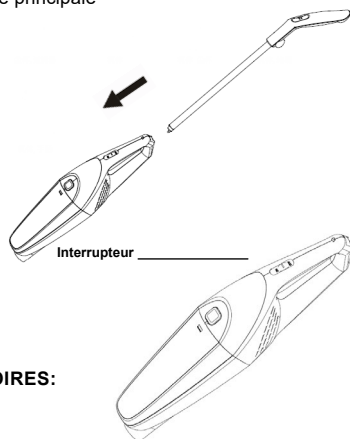
1. Insérez la brosse pour sol dans l'aspirateur



2. Insérez le manche dans l'unité principale

UTILISATION:

Appuyez sur l'interrupteur pour allumer l'aspirateur



UTILISATION DES ACCESSOIRES:

Brosse pour sol:

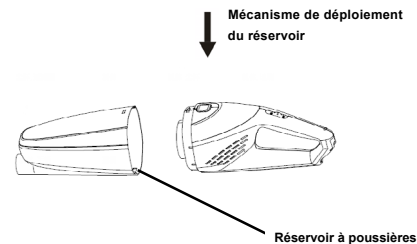
La tête turbo permet deux positions, l'une pour les surfaces plates et dures, l'autre pour les surfaces douces et textiles. Choisissez celle qui correspond à votre type de sol.

Tête suceuse et brosse suceuse:

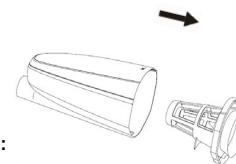
Pour nettoyer les radiateurs, les coins, les rainures, les tiroirs, etc.

Maintenance:

1. Videz et nettoyez le réservoir à poussières
2. Installez toujours le réservoir à poussières avant d'utiliser l'aspirateur.
3. Débranchez l'aspirateur avant de vider le réservoir à poussières
4. Lorsque le réservoir à poussières est plein, veuillez le vider à temps. Appuyez sur le mécanisme de verrouillage du réservoir puis inclinez le réservoir pour pouvoir le retirer.



5. Séparez le filtre situé au centre du réservoir puis videz le réservoir.



Nettoyage du filtre:

1. Le filtre devrait être rincé au moins deux fois par an lorsque celui-ci commence à apparaître solide.
2. Utilisez toujours l'aspirateur lorsque le filtre est correctement installé. Cela pourrait autrement réduire l'aspiration ou endommager le moteur.
3. Débranchez l'aspirateur de sa prise avant d'enlever le filtre.
4. N'utilisez pas de machine à laver pour rincer le filtre ni de sèche-cheveux pour le sécher.
5. Tirez le support de filtre puis enlevez le filtre.
6. Rincez le filtre à l'eau froide du robinet.
7. Tapotez le filtre pour bien enlever les résidus d'eau restants dans le filtre puis rincez le filtre complètement avant de le réassembler.

Dépannage et solutions

Panne	Cause	Solution
Aspiration faible	Poussières dans le filtre	Nettoyez le filtre
	Le réservoir est plein	Remplacez le réservoir à poussières ou videz-le complètement
	Tuyau encombré	Enlevez tout encombrement
Surchauffe de l'aspirateur	Ceci est normal si l'aspirateur a été utilisé durant une période prolongée. Éteignez simplement l'aspirateur et laissez-le refroidir pendant 30 min	

Garantie

Garantie et service après-vente

1 an de garantie de la part de Shine-Mart Ltd, propriétaire de la marque Duronic.

NOTE : CES DÉCLARATIONS N'AFFECTENT EN RIEN VOTRE DROIT STATUTAIRE EN TANT QUE CONSOMMATEUR

Ce produit a été produit en suivant les procédures de contrôle de qualité les plus strictes en utilisant des matériaux de qualité pour assurer durabilité et performance. Cet appareil vous offrira de longues années de service tant que vous utilisez correctement cette machine et suivez les instructions de maintenance contenues dans ce manuel. Ce produit est garanti pour 1 an à partir de la date originelle d'achat. Si ce produit était endommagé en raison d'un problème électrique ou d'une fabrication imparfaite, le produit défectueux peut être remplacé ou réparé au vendeur à la discrétion du vendeur, du revendeur ou de la marque sous conditions:

1. Le produit doit être retourné avec la preuve originale d'achat.
2. Le produit doit être installé et utilisé en accord avec les instructions contenues dans ce manuel d'utilisation.
3. Le produit doit être réservé à un usage privé.
4. La garantie ne protège pas contre les dommages dus à l'usure normale, l'utilisation malveillante, la mauvaise utilisation, la négligence, les réparations conduites par des non-experts ainsi que les pièces consommables.
5. Shine-Mart Ltd ne porte pas de responsabilité pour tout damage ou perte accidentel ou conséquent causé par ce produit.
6. Shine-Mart Ltd se dégage de toute responsabilité en matière de réparation durant la période de garantie.
7. Valide dans toute l'Union Européenne.



Ce produit est fourni avec une prise européenne
Importé par Shine-Mart Ltd, RM3 8SB.



Ce symbole apparaît sur le produit et/ou les documents accompagnant ce produit pour indiquer que le processus de destruction de ce produit doit être traité conformément aux règles de gestion des déchets électriques et électroniques (WEEE). Les produits marqués WEEE ne doivent pas être mélangés avec les déchets ménagers et doivent être séparés pour procéder au traitement et recyclage des composants. Afin de recycler ce produit, veuillez déposer tous les composants marqués WEEE au site de recyclage le plus proche où ce produit sera repris gratuitement. Ce geste a pour but d'aider la préservation des ressources précieuses et prévient les potentiels effets négatifs que ces composants ou tout autre composant dangereux ont sur la santé et l'environnement.

Suivez-nous



Gebrauchsanleitung auf Deutsch

Sicherheitshinweise

1. Lassen Sie das Gerät nicht unbeaufsichtigt an Strom. Trennen Sie das Gerät vom Strom nach Gebrauch.
2. Von Kindern fern halten. Kinder sollten beaufsichtigt werden.
3. Nicht in Freien oder auf nassen/feuchten Flächen verwenden.
4. In Innenräumen lagern.
5. Keine Zusatzteile benutzen, die nicht vom Hersteller zur Verfügung gestellt worden sind.
6. Verwenden Sie das Gerät nicht, wenn das Kabel beschädigt ist, oder wenn das Gerät nicht richtig funktioniert. Es muss durch den Hersteller oder eine gleichwertig qualifizierte Fachkraft ersetzt werden. (Bitte Duronic kontaktieren: germany@duronic.com)
7. Ziehen Sie den Staubsauger nicht am Kabel oder ziehen Sie das Gerät nicht am Kabel.
8. Bitte nicht am Kabel ziehen, um das Gerät vom Strom zu trennen.
9. Das Gerät nicht mit nassen Händen nutzen.
10. Sicher sein, dass das Rohr frei von Staub und Haaren ist, da dies den Luftstrom blockieren kann.
11. Haare, Kleidung und Köperteile fern von das Ende des Rohres halten.

12. Nicht verwenden um brennbare oder explosive Flüssigkeiten, wie zum Beispiel Benzin aufzusaugen. Nicht in der Nähe von solchen Flüssigkeiten einsetzen.

13. Keine Gegenstände aufsaugen, die Brennen, Rauchen, wie zum Beispiel Zigaretten, Steinhölzer und heiße Asche.

14. Nicht ohne Staubkappe und Filter verwenden.

15. Wir bitten Sie die Etikette das Sie auf dem Staubsauger finden, gründlich durchzulesen.

16. Die Verwendung einer ungeeigneten Spannungsversorgung könnte dem Motor schaden oder Verletzungen verursachen. Entnehmen Sie die richtige Spannungsversorgung vom Etikett.

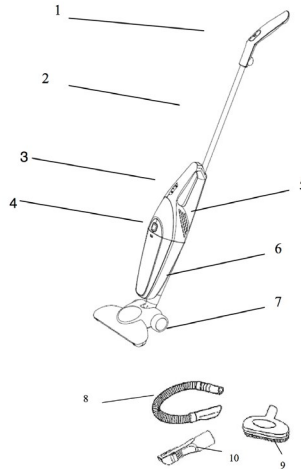
17. Nicht für andere Zwecke verwenden, als vom Hersteller beschrieben.

**BITTE BEWAHREN SIE DIESE
GEBRAUCHSANWEISUNG!**

NUR FÜR DEN HAUSGEBRAUCH

Bauteile des Staubsaugers

1. Handgriff (mit AN/AUS Schalter)
2. Metallrohr
3. AN/AUS Schalter
4. Auslöseknopf für die Staubkappe
5. Hauptteil
6. Staubkappe
7. Bodenbürste
8. Schlauch
9. Sofabürste
- 10.2 in 1 Bürste Bodenbürste



Teile 8, 9 und die Turbo Bürste sind separat erhältlich

SICHERHEITSBERATUNG UND WARNUNG:

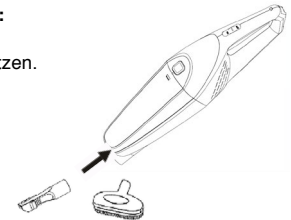
1. Nur für den Hausgebrauch geeignet.
2. Verwenden Sie das Gerät nur mit der spezifizierten Netzspannung
3. Folgende Gegenstände nicht aufsaugen
 1. Wasser und Flüssigkeiten
 2. Streichhölzer, Zigarettenkippen, heiße Asche
 3. Scharfe Gegenstände
4. Halten Sie das Gerät fern von Heizquellen
5. Regelmäßig den Schlauch prüfen. Wenn dieser beschädigt ist, muss es repariert oder ersetzt werden.

6. Wenn das Kabel beschädigt ist, kontaktieren Sie bitte Duronic Ersatzteile.

Zusammenbau

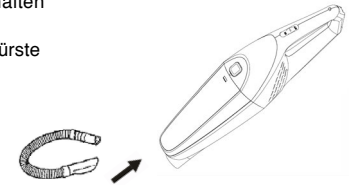
Montage für den Handheld-Einsatz:

1. Die Bürste in der Staubkappe einsetzen.



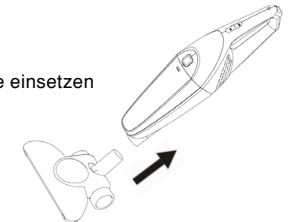
2. Das Gerät mit den Händen halten

3. Sie können auch die kleine Bürste und die Staubkappe mit dem Schlauch verbinden.



Montage für den Boden-Einsatz:

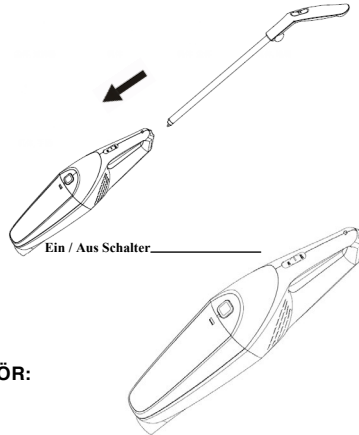
1. Die Bodenbürste in der Staubkappe einsetzen



2. Metallrohr mit dem Hauptteil montieren.

Betrieb:

Schieben Sie den AN/ AUS Schalter, um das Gerät anzuschalten.



VERWENDUNG VON ZUBEHÖR:

Die Bodenbürste:

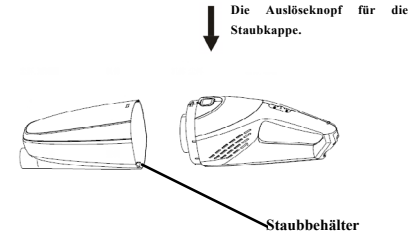
Die Turbo bürste hat 2 Positionen: 1 für harte Oberflächen und 1 für weiche Oberflächen.

Die Fugendüse und Bürstendüse:

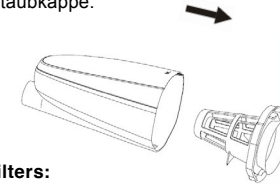
Für Heizkörper, Ecken, Kanten und kleine Zwischenräumen.

Wartung:

1. Staubbehälter leeren und reinigen.
2. Staubbehälter muss immer im Einsatz sein.
3. Trennen Sie den Staubsauger vom Strom, bevor Sie die Staubkappe leeren.
4. Leeren Sie den Staubbehälter immer nach kurzen Abständen.



5. Um den Filter zu entfernen, greifen Sie die Mitte des Filters und ziehen Sie ihn von der Staubkappe.



Reinigung des Filters:

1. Der Filter sollten mindestens halbjährlich ausgespült werden (oder falls notwendig).
2. Der Filter muss immer montiert sein. Wenn Sie den Staubsauger ohne Filter benutzen, könnte dies dem Gerät schaden.
3. Ausschalten bevor Sie den Filter entfernen.
4. Der Filter ist nicht spülmaschinenfest. Nicht mit einem Haartrockner trocken.
5. Ziehen Sie den Filter aufwärts um zu entfernen.
6. Reinigen Sie den Filter mit kaltem Wasser.
7. Sicher sein, dass der Filter völlig trocken ist, bevor Sie es wieder zusammenbauen.

Fehlermeldungen und Lösungen

Problem	Ursache	Lösung
Schwache Absaugung	Der Filter muss gereinigt werden	Filter reinigen
	Der Staubbehälter ist voll	Den Staubbehälter leeren
	Es befinden sich Fremdkörper im Schlauch	Reinigen Sie den Schlauch
Das Gerät überhitzt	Es ist normal wenn sie den Staubsauger über eine längeren Zeitraum verwenden.	Schalten sie das Gerät aus und erlauben Sie es für etwa 30 min abzukühlen.

Gewährleistung

1 Jahr Gewährleistung von Shine-Mart Ltd, der Markeninhaber von Duronic Produkte.

ZUR BEACHTUNG : DIESE BEDINGUNGEN HABEN KEINE BEEINFLUSSUNG AUF IHREN GESETZLICHEN RECHTE ALS VERBRAUCHER

Dieses Produkt wurde unter strengen Qualitätskontrollen hergestellt, und wurde aus hochwertigen Werkstoffen produziert, um ausgezeichnete Leistung und Zuverlässigkeit zu gewährleisten. Sofern das Produkt korrekt benutzt und gewartet wird, wird eine langlebige Lebensdauer garantiert.


Das Produkt ist für 1 Jahr, ab dem Kaufdatum, gewährleistet. Beim Auftreten eines Schadens, durch schlechten Werkstoffe oder Verarbeitung, sollte das fehlerhafte Produkt an den ursprünglichen Verkäufer zurückgegeben werden. Eine Rückerstattung oder einen Umtausch erfolgt nach Vorschriften des Unternehmens.

Duronic Produkte haben 1 Jahr Gewährleistung unter folgenden Bedingungen :

1. Das Produkt sollte mit dem ursprünglichen Kaufnachweis zurückgegeben werden.
2. Das Produkt sollte unter den Anweisungen und Anleitungen installiert und benutzt worden sein
3. Die Produkte sind nur für den Hausgebrauch geeignet.
4. Natürliche Abnutzung oder Schäden, böswillige Beschädigung, Missbrauch, unsachgemäße Reparaturen von Verschleißteile sind von der Gewährleistung ausgeschlossen.
5. Shine-Mart Ltd hat keine Verantwortung für indirekte Verluste oder Folgeschäden.
6. Shine-Mart Ltd ist nicht für Wartungsarbeiten zuständig. Diese fallen nicht unter die Gewährleistung.
7. Gultig in der EU

Dieses Produkt ist mit fitted CE geprüfte Typ-F Euro Stecker/BS Stecker ausgestattet
Von Shine-Mart Ltd, RM3 8SB importiert

CE Information über Abfallagerung für Verbraucher von elektronischen Geräten. Dieses Zeichen auf dem Produkt und/oder auf mitgelieferte Dokumenten zeigt, dass wenn eine Beseitigung erfolgt, diese an Elektro-Altgeräte (WEEE) Stellen beseitigt werden muss. Für weitere Behandlungen und Weiterverarbeitung der Werkstoffe, dürfen diese WEEE-markierte Produkte nicht mit dem Hausmüll vermischt werden.

 Für die korrekte Behandlung, Aufbereitung und Wiederverwendung bitte alle WEEE - markierten Produkte zu Ihren kommunalen Abfallbeseitigungsanlage nehmen. Dort können Sie diese kostenlos abgeben.

Wenn die Beseitigung von Elektro- und Elektronik-Altgeräten richtig beseitigt wird, werden Sie helfen, wertvolle Ressourcen zu gewinnen und mögliche negative Auswirkungen auf Gesundheit und der Umwelt zu vermeiden.

Follow Us



duronicon.com [duronic](https://www.youtube.com/duronic) [@duroniconmedia](https://www.facebook.com/duronicmedia) [Duronic](https://www.facebook.com/duronic) [@duronicmedia](https://twitter.com/duronicmedia)

Manual de instrucciones en español

Instrucciones de seguridad

1. No deje el aparato desatendido mientras esté conectado. Apáguelo y desenchúfelo de la toma de corriente mientras no esté en uso y antes de conectar los accesorios.
2. Mantenga este aparato fuera del alcance de los niños.
3. No lo utilice al aire libre o sobre superficies húmedas. No sumerja el cable o el aparato en agua u otros líquidos.
4. Guarde el aspirador en un lugar interior.
5. No use accesorios diferentes a los suministrados por el proveedor.
6. No utilice este aparato si el cable o el enchufe están dañados o si el motor no funciona correctamente. La unidad deberá ser reparada por el fabricante, su servicio técnico o una persona cualificada.
Email de contacto: spain@duronic.com
7. No levante ni arrastre el aspirador por el cable. Asegúrese de que el cable no queda enganchado en las esquinas o atrapado bajo las puertas o bajo el aparato.
8. No tire del cable para desenchufar el aparato.
9. No manipule el enchufe o el aparato con las manos mojadas.
10. Mantenga la entrada del tubo libre de polvo, cabellos o cualquier otra cosa que pueda reducir el flujo de aire.
11. Mantenga el cabello o cualquier otra parte del cuerpo, así como sus prendas de ropa, alejados de la entrada del tubo.

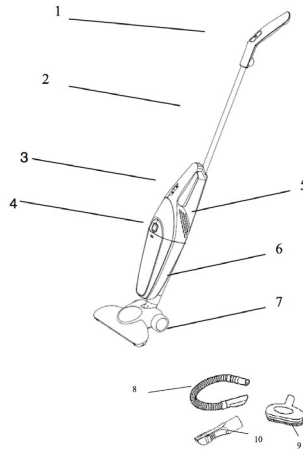
12. No utilice este aparato para recoger líquidos inflamables o combustibles, como gasolina. No lo utilice en áreas donde estos líquidos puedan estar presentes.
13. No lo utilice para recoger objetos que estén ardiendo o expulsando humo, como cigarrillos, fósforos o ceniza caliente.
14. No utilice este aspirador sin colocar antes el depósito para polvo.
15. Por su seguridad, lea atentamente las etiquetas presentes en el exterior del aspirador.
16. El uso de un voltaje inapropiado podría causar daños en el motor, así como posibles daños al usuario. Puede encontrar el voltaje correcto en la etiqueta del aspirador.
17. No utilice este aparato para ningún otro propósito no descrito en este manual de usuario.

CONSERVE ESTAS INSTRUCCIONES

-SOLO PARA USO DOMÉSTICO-

Piezas del producto

1. Mango con interruptor On/Off
2. Tubo de metal
3. Interruptor On/Off
4. Botón para liberar el depósito de polvo
5. Unidad principal
6. Depósito para polvo
7. Cepillo para suelo
8. Manguera
9. Cepillo para sofá
10. Cepillo 2 en 1



Accesorios 8, 9 y cepillo turbo vendidos por separado

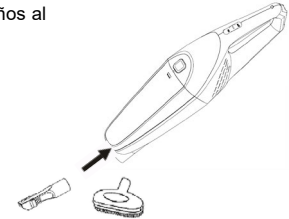
ADVERTENCIA Y CONSEJOS DE SEGURIDAD:

1. Solo para uso doméstico.
2. No utilice este aparato con un voltaje diferente al marcado en su etiqueta.
3. No utilice el aspirador para recoger:
 1. Agua o líquidos.
 2. Fósforos encendidos, colillas o ceniza caliente
 3. Objetos afilados
4. Mantenga el aparato alejado de fuentes de calor.
5. Revise la manguera regularmente. Si esta resulta dañada, repárela o reemplácela lo antes posible.
6. Si el cable está dañado, póngase en contacto con Duronic para recibir asistencia.

Montaje

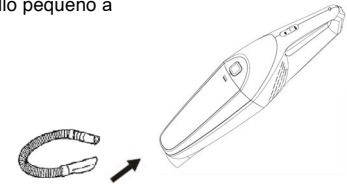
Montaje del aspirador de mano:

1. Conecte uno de los dos cepillos pequeños al depósito para polvo



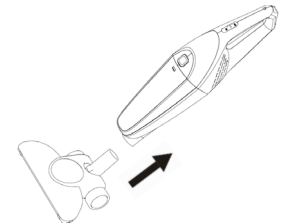
2. Sostenga la unidad con la mano

3. También puede conectar el cepillo pequeño a la unidad utilizando la manguera



Montaje del cepillo para suelos:

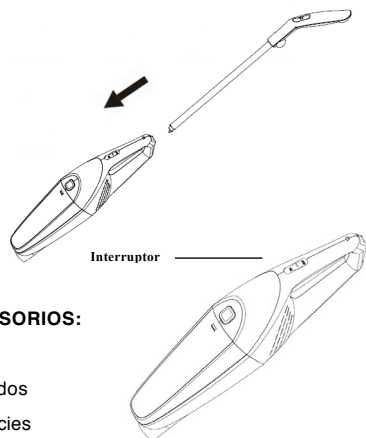
1. Conecte el cepillo para suelos al recipiente para polvo



2. Inserte el extremo del mango en el cuerpo de la aspiradora

OPERACIÓN:

Deslice el interruptor para encender



FUNCIÓN DE LOS ACCESORIOS:

Cepillo para suelos:

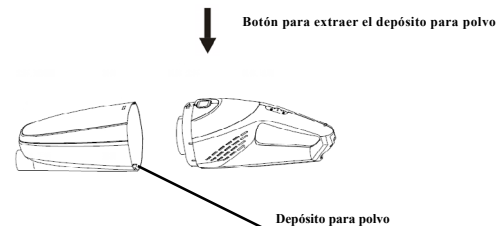
El cepillo para suelos tiene dos posiciones: una para superficies duras y otra para superficies blandas o textiles.

Boquilla estrecha y cepillo:

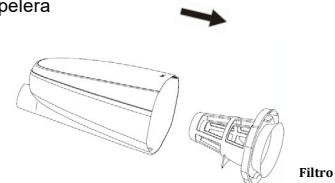
Para la limpieza de radiadores, esquinas, bordes, huecos pequeños, etc.

Mantenimiento:

1. Vacíe y limpie el depósito para polvo.
2. Utilice siempre el aspirador con el recipiente de polvo instalado.
3. Desconecte el aparato de la toma de corriente antes de vaciar el depósito para polvo.
4. Asegúrese de vaciar el recipiente para polvo cuando esté lleno. Pulse el botón del recipiente y empuje hacia abajo para desmontar el depósito.



5. Agarre el filtro por el centro, tire de él para sacarlo del depósito de polvo y vacíelo en la papelera



Limpieza del filtro:

1. Se recomienda enjuagar el filtro al menos dos veces al año o cada vez que esté atascado.
2. Siempre utilice el aspirador con el filtro instalado. La ausencia de filtro podría reducir la capacidad de succión o dañar el motor.
3. Desconecte el aparato de la toma de corriente antes de desmontar el filtro.
4. No meta el filtro en la lavadora para lavarlo. **No** seque el filtro con un secador de pelo.
5. Tire del filtro hacia arriba para sacarlo del depósito para polvo.
6. Enjuague el filtro con agua templada del grifo.
7. Asegúrese de que el filtro está completamente seco antes de volver a colocarlo.

Problemas y soluciones

Problema	Causa	Solución
Succión débil	El filtro esta lleno de polvo	Limpie el filtro
	El depósito de polvo está lleno	Vacíe el depósito o reemplácelo
	El tubo está atascado	Retire todos los obstáculos
Sobrecalentamiento del motor	Esto es normal si ha estado utilizando el aspirador durante un largo periodo de tiempo. Apáguelo y déjelo enfriar durante 30 minutos.	

Garantía

NOTA: ESTAS DECLARACIONES NO AFECTAN SUS DERECHOS LEGALES COMO CONSUMIDOR

Este producto ha sido fabricado bajo las más estrictas control de calidad y utilizando materiales de alta calidad para asegurar confiabilidad y excelente funcionamiento. Le dará buen servicio y una larga duración, siempre y cuando se utilice correctamente y sea bien mantenido.

El producto está garantizado por 1 año desde la fecha de compra original. Si surge cualquier defecto debido a un error/defecto de fábrica o mano de obra, entonces el producto debe ser devuelto al lugar original de compra. Reembolso o reemplazo es a discreción de la compañía.

Productos Duronic se ofrecen con una garantía de 1 año bajo las siguientes condiciones:

1. El producto debe ser devuelto al vendedor con comprobante de compra original.
2. El producto debe instalarse y usarse según las instrucciones contenidas en este manual.
3. Este aparato es únicamente de uso doméstico.
4. No cubre desgaste, daños maliciosos, uso indebido, negligencia, reparaciones inexpertas o partes consumibles.
5. Shine-Mart Ltd no será responsable por cualquier daño consecuente, accidentes o pérdidas.
6. Shine-Mart Ltd no es responsable de llevar a cabo cualquier tipo de servicio, bajo la garantía.
7. Valido solamente dentro de la (EU).



Este producto esta equipado con enchufe/fusible Europeo
Importado por Shine-Mart Ltd, RM3 8SB



Información sobre la eliminación de residuos para los consumidores de equipos eléctricos y electrónicos:

Esta marca en un producto y/o documentos adjuntos indica que cuando se va a desechar, se debe tratar como equipos residuos eléctricos y electrónicos (RAEE) Cualquier producto marcado (RAEE) no debe ser mezclado con la basura doméstica, sino separado para el tratamiento, recuperación y reciclaje de los materiales utilizados.

Para el tratamiento adecuado, recuperación y reciclaje; por favor, tome todos los productos (RAEE) y llévelo al sitio de residuos de su Autoridad Local, donde será aceptado de forma gratuita.

Si los clientes desechan los residuos eléctricos y electrónicos correctamente, ayudar a ahorrar valiosos recursos y prevenir los efectos negativos sobre la salud humana y el medio ambiente, de materiales peligrosos que pueden contener los residuos

[Follow Us](#)



Manuale d'istruzioni in Italiano

NORME DI SICUREZZA

1. Togliere la spina quando non è usato o quando deve essere pulito. Lasciare che si raffreddi prima di rimuovere o mettere delle parti.
2. Tenere l'apparecchio lontano dalla portata dei bambini.
3. Non utilizzare fuori dall'ambiente domestico o su superfici bagnate. Non immergere il cavo di alimentazione, o l'apparecchio stesso in acqua o altri liquidi.
4. Conservare l'apparecchio al chiuso.
5. Non utilizzare accessori o parti di ricambio che non sono stati forniti dal venditore.
6. Non usare l'elettrodomestico quando i cavi o la spina sono danneggiati, oppure quando l'elettrodomestico non funziona o dopo che è stato danneggiato. In questi casi, portare l'apparecchio al centro di riparazioni autorizzato più vicino. (Contattare email: italy@duronic.com)
7. Assicurarsi che il cavo non venga a contatto con superfici calde o che non venga pestato o non si attorcigli a mobili o oggetti.
8. Non staccare la spina tirando il cavo.
9. Non utilizzare l'apparecchio e la spina elettrica con le mani bagnate.
10. Assicurarsi che l'apertura del canale di aspirazione non sia ostruito, e sia pulito da polvere, capelli o qualsiasi altra cosa che possa bloccare l'aspirazione.
11. Tenere lontano da qualsiasi parte del corpo, in specie capelli ed il viso, dal tubo aspiratore.

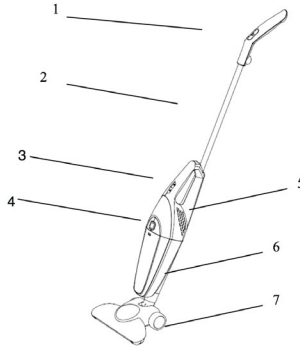
12. Non utilizzare l'aspirapolvere per aspirare materiale infiammabile o liquidi combustibili come benzina.
13. Non aspirare nulla che stia bruciando o emettendo fumo, come mozziconi di sigarette, accendini o ceneri.
14. Non utilizzare l'aspirapolvere senza il filtro ed il contenitore della polvere.
15. Si prega di leggere le etichette allegate all'aspirapolvere per adempiere alle norme di sicurezza.
16. Usare voltaggi non raccomandati potrebbe danneggiare gravemente il motore o il consumatore. Il voltaggio corretto da utilizzare è indicato nelle etichette sulla sicurezza.
17. Non utilizzare l'aspirapolvere per scopi diversi da quelli indicati in questo manuale

CONSERVARE QUESTE ISTRUZIONI

PER USO ESCLUSIVAMENTE DOMESTICO

Componenti del prodotto

1. Manico (con tasto on/off)
2. Tubo in metallo
3. Tasto on/off
4. Apertura del contenitore della polvere
5. Corpo principale
6. Contenitore della polvere
7. Spazzola per pavimenti
8. Tubo
9. Spazzola per divani
10. Spazzola 2 in 1



Accessori 8 , 9 e la spazzola per tappeti, sono venduti separatamente



AVVERTIMENTI E CONSIGLI SULLA SICUREZZA

1. Esclusivamente ad uso domestico.
2. Utilizzare l'apparecchio solo con il voltaggio raccomandato.
3. Non aspirare i seguenti materiali:
 1. Acqua o liquidi
 2. Accendini, mozziconi di sigarette o cenere
 3. Oggetti affilati
4. Tenere l'apparecchio lontano da fonti di calore
5. Controllare regolarmente il tubo, se danneggiato, sostituirlo immediatamente
6. Se il cavo di alimentazione è danneggiato, contattare l'assistenza clienti Duronic.

Preparazione

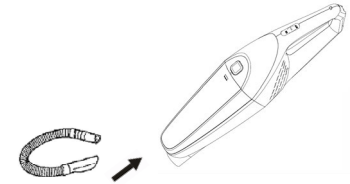
Assemblaggio aspirapolvere a mano:

1. Inserire una delle due spazzole nella bocca d'aspirazione



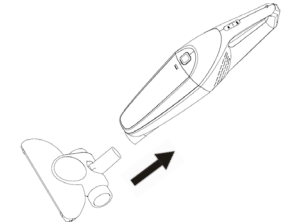
2. Tenere il corpo principale dal manico

3. E' possibile utilizzare anche il tubo di aspirazione invece delle spazzole o in combinazione



Assemblaggio scopa elettrica

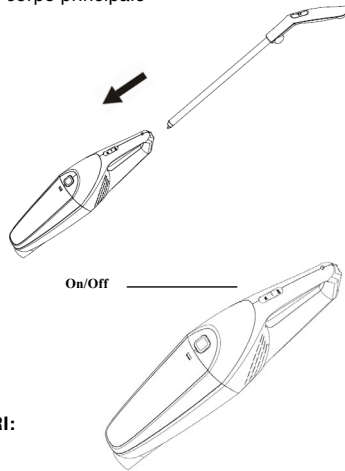
1. Inserire la spazzola per pavimenti nella bocca d'aspirazione



2. Inserire il tubo in metallo nel corpo principale

OPERAZIONI:

Utilizzare il pulsante di accensione spostandolo su "On"



UTILIZZO DEGLI ACCESSORI:

Spazzola pavimenti:

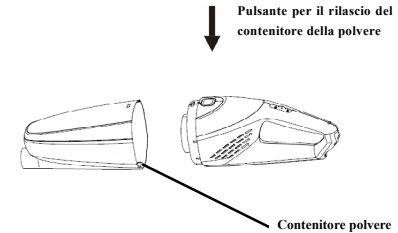
La spazzola per pavimenti ha due posizioni: uno per superfici rigide e uniformi mentre l'altra per superfici morbide ed irregolari.

Bocchetta a lancia e spazzola ugello:

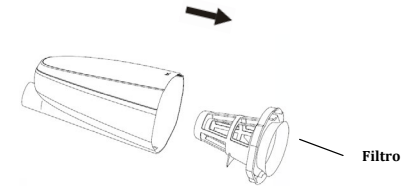
Per la pulizia di caloriferi, termosifoni, angoli, e piccolo spazi difficili da raggiungere.

Manutenzione dell'apparecchio:

1. Svuotare e pulire il contenitore della polvere.
2. Utilizzare l'aspirapolvere solo con il contenitore della polvere correttamente fissato
3. Scollegare la spina di alimentazione prima di svuotare il contenitore della polvere
4. Assicurarsi che il contenitore della polvere venga svuotato prima che sia completamente pieno. Premere il pulsante per il rilascio del contenitore.



5. Rimuovere il filtro della polvere dal contenitore, e svuotare la sporcizia raccolta nell'immondizia.



Pulizia del filtro:

1. Il filtro lavato e risciacquato almeno due volte all'anno oppure quando se ne considera la necessità.
2. Utilizzare l'aspirapolvere solo con il filtro inserito; l'utilizzo senza di esso potrebbe causare gravi danni al motore.
3. Scollegare la spina di alimentazione prima di svuotare il contenitore della polvere.
4. Non lavare il filtro in lavatrice. Non utilizzare un asciugacapelli per asciugarlo.
5. Tirare verso l'alto il contenitore del filtro per poterlo togliere.
6. Lavare il filtro in acqua fredda.
7. Assicurarsi che il filtro sia completamente asciutto prima di reinserirlo.

Garanzia

Problema	Causa	Soluzione
Forza aspiratrice diminuita	Troppa polvere nel filtro	Rimuovere la polvere dal filtro
	Il contenitore della polvere è pieno	Svuotare il contenitore della polvere oppure cambiarlo
	Intasamento nel tubo	Pulire il tubo
Surriscaldamento del corpo principale	Ciò è normale se l'aspirapolvere viene utilizzata senza interruzioni per un lungo periodo di tempo. Semplicemente spegnere e lasciarla raffreddare per 30 min.	

Questo prodotto è garantito per una durata determinata con il distributore a partire dalla data di acquisto contro ogni difetto derivante da difetti di fabbricazione o dei materiali. Questa garanzia non copre difetti o danni derivanti da installazione impropria, uso improprio o usura anomala del prodotto.

L'apparecchio deve essere restituito nella sua confezione originale e accompagnato dalla ricevuta e deve essere stato utilizzato in modo corretto. È importante rispettare le istruzioni per l'uso e le precauzioni di sicurezza indicate di seguito. Inoltre, non possiamo garantire l'apparecchio se è stato modificato o riparato dall'acquirente o da terzi.

1 anno di garanzia da Shine-Mart Ltd, proprietari del marchio commerciale Duronic.

NOTA: QUESTE DICHIARAZIONI NON INFLUISCONO SUI DIRITTI LEGALI DEL CONSUMATORE

Questo prodotto è stato realizzato con le rigorose procedure del controllo qualità, e utilizzando materiali di altissima qualità, per garantire affidabilità e prestazioni eccellenti. Vi regalerà un servizio ottimo e a lungo termine, purché venga opportunamente usata e mantenuta.

Il prodotto è garantito per 1 anno dalla data di acquisto. Se sorge qualche difetto a causa di materiali difettosi o scarsa manodopera, il prodotto difettoso dovrà essere restituito al luogo originale di acquisto. Il rimborso o la sostituzione sono a discrezione dell'azienda.

I prodotti Duronic offrono 1 anno di garanzia alle seguenti condizioni:

1. Il prodotto deve essere restituito al rivenditore con la prova d'acquisto originale
2. Il prodotto deve essere installato e usato seguendo le istruzioni contenute nel manuale.
3. Il prodotto va utilizzato solo per scopi domestici. Non è da utilizzarsi per uso commerciale.
4. La garanzia non copre usura, danni volontari, abuso, negligenza, riparazioni inesperte o consumo dei materiali.
5. Shine-Mart Ltd non è responsabile per Danni accidentali o consequenziali.
6. Shine-Mart Ltd non è tenuta a eseguire qualsiasi tipo di riparazione, ai sensi della garanzia.
7. Termini validi in tutta l'unione europea

*Ci riserviamo il diritto di modificare le sopracitate condizioni
Per parti di ricambio si prega di consultare il sito www.duronic.com
Corretto smaltimento del prodotto.



Questo prodotto è inclusivo di spina certificata CE importata da Shine-Mart Ltd, RM3 SSB

Questo segno su un prodotto o su documenti indica che quando deve essere smaltito, deve essere trattato come i rifiuti elettrici ed elettronici (WEEE).
Tutti i prodotti marcati WEEE non devono essere buttati nei rifiuti domestici generici, ma separati per il trattamento, il recupero e il riciclaggio dei materiali utilizzati.
Per un corretto trattamento, recupero e riciclaggio, si prega di portare tutti i prodotti marcati WEEE al Vostro centro smaltimenti rifiuti autorizzato, dove saranno accettati gratuitamente.
Se i consumatori sono propensi allo smaltimento corretto di rifiuti elettrici ed elettronici, aiuteranno a salvare risorse importanti e a prevenire i potenziali effetti negativi sulla salute umana e sull'ambiente di tutti i materiali pericolosi che i rifiuti possono contenere.

**CONSERVARE QUESTE ISTRUZIONI
QUESTO PRODOTTO È SOLO PER USO DOMESTICO!**

[Follow Us](#)



duronic.com [duronic](#) [@duronicmedia](#) [Duronic](#) [@duronicmedia](#)

Instrukcja obsługi. Polski

Bezpieczeństwo użytkowania

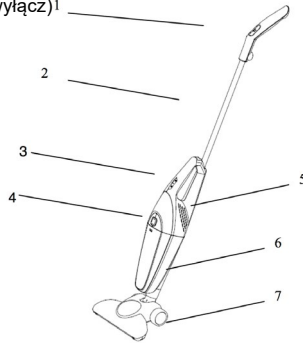
1. Wyłącz i odłącz urządzenie od zasilania, gdy go nie użytkujesz lub gdy zmieniasz akcesoria. Nigdy nie pozostawiaj bez nadzoru urządzenia podłączonego do gniazdka zasilającego.
2. Przechowuj poza zasięgiem dzieci.
3. Urządzenie nie nadaje się do użytkowania na wolnym powietrzu lub do pracy na mokrej powierzchni. Nie zanurzaj przewodu zasilającego lub urządzenia w wodzie lub innym płynie.
4. Przechowuj urządzenie wewnątrz pomieszczeń.
5. Używaj tylko akcesoriów dostarczonych przez producenta.
6. Jeżeli przewód zasilający jest uszkodzony musi on zostać wymieniony przez producenta, autoryzowany serwis lub wykwalifikowaną osobę, aby uniknąć ryzyka porażenia prądem. (Skontaktuj się z sales@duronic.co.uk
7. Nie ciągnij lub nie podnoś urządzenia za przewód zasilający. Upewnij się, że przewód nie jest wyciągnięty wokół rogów, nie jest zablokowany w drzwiach lub pod urządzeniem.
8. Urządzenie należy odłączać od sieci zawsze poprzez pociągnięcie za wtyczkę a nie za przewód zasilający.
9. Nie operuj urządzenia lub nie odłączaj od zasilania, gdy masz mokre ręce.
10. Upewnij się, że rura odkurzacza jest wolna od kuchen, włosów lub innych elementów, które mogą zablokować przepływ powietrza.
11. Odzież, włosy i inne elementy ciała trzymaj z dala od otwory wlotowego i węża.
12. Nie użytkować urządzenia w pobliżu łatwopalnych płynów jak np. benzyna lub nie użytkować w rejonach gdzie mogła być obecna.
13. Nie używać odkurzacza do zbierania rzeczy, które dalej mogą się tlić jak np. papierosy, zapalki, lub gorący popiół.
14. Nie użytkować bez umieszczonego filtra lub worka na odpady.
15. Zapoznaj się z informacjami umieszczonymi na urządzeniu dla bezpieczeństwa użytkownika.
16. Użytkowanie urządzenie przy niewłaściwym napięciu może prowadzić do uszkodzenia silnika lub uszkodzeń ciała. Właściwe napięcie zasilania jest umieszczone na tabliczce znamionowej.
17. Obsługiwać urządzenie zgodnie z instrukcją.

ZACHOWAJ INSTRUKCJĘ

WYŁĄCZNIE DO UŻYTKU DOMOWEGO

Elementy urządzenia

1. Rączka (z przyciskiem włącz/ wyłącz)¹
2. Metalowa rura
3. Przycisk On / OFF
4. Przycisk zwalnający pojemnik na kurz
5. Jednostka zasilająca
6. Pojemnik na kurz
7. Szczotka podłogowa
8. Wąż
9. Szczotka do tapicerki
10. Szczotka 2 w 1



(części 8-9 są sprzedawane osobno razem ze szczotką turbo).



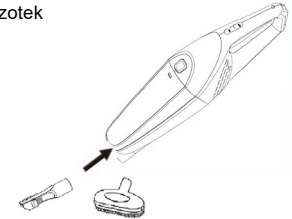
BEZPIECZEŃSTWO I OSTRZEŻENIA

1. Wyłącznie do użytku domowego
2. Użytkować urządzenie wyłącznie zgodnie z napięciem prezentowanym na tabliczce znamionowej
3. Nie należy odkurzać następujących rzeczy:
 1. Wody i innych płynów
 2. Zapalek, papierosów lub gorącego popiołu
 3. Przedmiotów o ostrych krawędziach
4. Trzymaj urządzenie z dala od gorących powierzchni.
5. Sprawdzaj rurę węża regularnie. Jeżeli jest uszkodzona - napraw lub wymień ją jak najszybciej.
6. Jeżeli przewód zasilający jest uszkodzony skontaktuj się z firmą Duronic w celu dostawy części zamiennych lub innej pomocy.

Przygotowanie

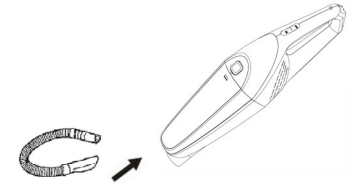
Montowanie odkurzacza ręcznego:

1. Zamontuj jedną z dwóch małych szczotek odkurzacza do pojemnika na kurz.



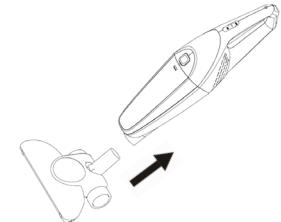
2. Przytrzymaj jednostkę sterującą.

3. Możesz także zastosować małą szczotkę wraz z wężem.

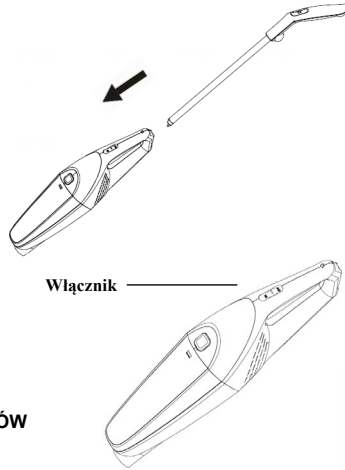


Montowanie odkurzacza podłogowego

1. Zamontuj szczotkę do odkurzania podłóg do pojemnika na kurz.



2. Zamontuj rączkę do jednostki sterującej.



Manewrowanie:

Przesuń włącznik w pozycję "On", aby włączyć urządzenie.

ZASTOSOWANIE AKCESORIÓW

Turboszczotka:

Turboszczotka ma dwie pozycje użytkowania: na twardych / gładkich powierzchniach oraz na miękkich / dywanowych powierzchniach.

Dysza szczelinowa i dysza z pędzlem:

Do czyszczenia rogów, kątów, kratki, małych szczelin itp.

Konserwacja:

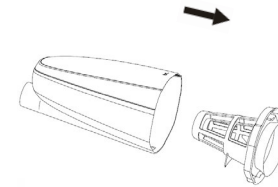
1. Regularnie opróżniaj i oczyszczaj pojemnik na odpady.
2. Zawsze operuj odkurzacz z zamontowanym pojemnikiem na kurz.
3. Odłącz urządzenie z gniazdka zasilającego, zanim opróżnisz pojemnik na kurz.
4. Upewnij się, że pojemnik na kurz jest opróżniany po jego zapełnieniu. Aby zwolnić pojemnik użyj przeznaczonego do tego przycisku, a następnie wymontuj go z jednostki sterującej.

Przycisk zwolnienia pojemnika na kurz



Pojemnik na kurz

5. Chwyć i wyciągnij filtr z pojemnika, a następnie opróżnij zbiornik.



Czyszczenie filtra:

1. Filtr powinien być czyszczony przynajmniej dwa razy do roku lub gdy jest zauważalnie brudny.
2. Zawsze użytkuj odkurzacz z założonym filtrem. Brak filtra może spowodować uszkodzenie silnika lub zmniejszyć ssanie urządzenia.
3. Odłącz od zasilania, zanim przystąpisz do demontowania filtra.
4. Nie używaj pralki do czyszczenia filtra ani nie susz przy pomocy suszarki do włosów.
5. Pociągnij wspornik filtra w górę, aby wyjąć filtr.
6. Czyść filtr przy pomocy letniej, bieżącej wody.
7. Upewnij się, że filtr jest całkowicie suchy przed ponownym założeniem.

Najczęstsze problemy i ich rozwiązania

Problem	Przyczyna	Rozwiązanie
Słabe ssanie	Zanieczyszczony filtr	Wyczyść filtr
	Zapełniony pojemnik na kurz	Opróżnij pojemnik
	Przeszkody w rurze	Opróżnij rurę
Nagrzewanie się jednostki sterującej	Nagrzewanie się jednostki sterującej jest normalne w przypadku długotrwałego użytkowania. Wyłącz urządzenie na czas 30 min, aby mogło się schłodzić.	

Warunki Gwarancji

1 Rok Gwarancji firmy Shine-Mart LTD, marki handlowej Duronic Products.
UWAGA: ten dokument nie wpływa na twoje ustawowe prawo jako konsumenta.

Ten produkt został wykonany zgodnie z restrykcyjnymi normami kontroli i wykorzystuje najwyższej jakości materiały dla uzyskania doskonałej wydajności i niezawodności. Długotrwałość produktu zostaje osiągnięta przez właściwe użytkowanie i konserwację. Gwarancja obejmuje 1 rok od daty zamówienia. Jeżeli jakikolwiek defekt powstanie ze względu na wadliwość materiału lub niewłaściwe wykonanie to uszkodzony produkt musi zostać dostarczony do miejsca, z którego został zamówiony. Zwrot pieniędzy lub wymiana produktu jest w gestii firmy.

Duronic Products oferuje jeden rok gwarancji na podstawie poniższych warunków:

1. Produkt musi zostać zwrócony do sprzedawcy z oryginalnym dowodem zakupu.
2. Produkt był instalowany i użytkowany zgodnie z instrukcją obsługi.
3. Produkt użytkowany był wyłącznie w celach domowych.
4. Gwarancja nie obejmuje naturalnego zużycia się produktu, celowego uszkodzenia, niewłaściwego użycia, zaniedbania, niewłaściwych napraw lub części eksploatacyjnych.
5. Shine-Mart Ltd. nie ponosi odpowiedzialności za przypadkowe albo celowe zgubienie produktu lub jego uszkodzenie.
6. Firma Shine-Mart Ltd nie jest zobowiązana do przeprowadzania jakichkolwiek prac serwisowych w ramach gwarancji.
7. Obowiązuje na obszarze Unii Europejskiej.



Ten produkt jest wyposażony we wbudowaną wtyczkę typu Euro-Plug / BS z certyfikatem CE importowaną przez Shine-Mart Ltd, RM3 8SB



Informacja o odpadach i utylizacja dla użytkowników sprzętu elektrycznego i elektronicznego.

Usuwanie wyeksploatowanych urządzeń elektrycznych i elektronicznych (dotyczy krajów Unii Europejskiej i innych krajów europejskich z wydzielonymi systemami zbierania odpadów). Ten symbol na produkcie lub jego opakowaniu oznacza, że produkt nie powinien być zaliczany do odpadów domowych. Należy go przekazać do odpowiedniego punktu, który zajmuje się zbieraniem i recyklingiem urządzeń elektrycznych i elektronicznych. Prawidłowe usunięcie produktu zapobiegnie potencjalnym negatywnym konsekwencjom dla środowiska naturalnego i zdrowia ludzkiego, których przyczyną mogłoby być niewłaściwe usuwanie produktu. Recykling materiałów pomaga w zachowaniu surowców naturalnych.

Śledź Nas



duronic.com



[duronic](https://www.youtube.com/duronic)



[@duronicmedia](https://www.instagram.com/duronicmedia)



[Duronic](https://www.facebook.com/duronic)



[@duronicmedia](https://www.twitter.com/duronicmedia)



DURONIC®