

DURONIC

Creative Consumer Products



PM131 - Crepe Maker

PLEASE READ ALL THE INSTRUCTIONS BEFORE USE



duronicon.com



[duronicon](https://www.youtube.com/channel/UCduronicon)



[@duroniconmedia](https://www.instagram.com/duronicon)



[Duronicon](https://www.facebook.com/duronicon)



[@duroniconmedia](https://www.twitter.com/duronicon)

Contents

English Manual	4
Manuel d'utilisation en français	9
Gebrauchsanleitung auf Deutsch	14
Manual de Instrucciones en Español	19
Manuale D'istruzioni In Italiano	24
Instrukcja obsługi. Polski	29

English Manual

Safety Instructions

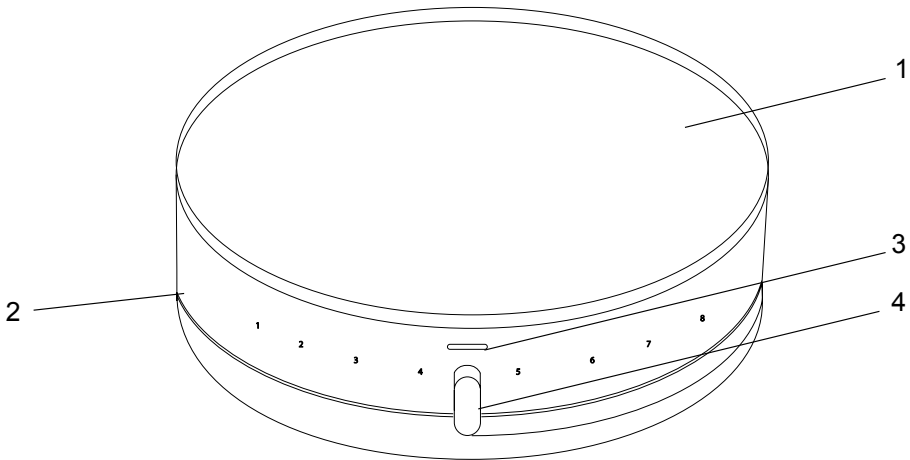
PLEASE READ THIS MANUAL CAREFULLY BEFORE USING AND RETAIN IT FOR FUTURE REFERENCE

- This device is not intended for use by persons, including children, whose sensory or physical capabilities are limited unless under the supervision of the person responsible for their safety.
- Please keep this device out of the reach of children under 8 years old.
- Always use the appliance on a flat, stable and heat-resistant surface.
- The surface can reach a high temperature when the device is in operation, be sure not to touch the heated parts of this appliance.
- Use the device in a well-ventilated environment. Keep at least 10-15 cm of space around the unit.
- Do not place the device on or near a heated source.
- Do not let the appliance touch curtains, clothes, hair or any other element that could meet the surface of the crepe maker.
- Do not touch the heating surface and avoid transporting the device during use. Allow the unit to cool before handling.
- Do not use accessories not recommended or manufactured by Duronic.
- Do not use the product near a water source.
- Do not immerse the appliance in water or any other liquid. If the unit falls into water, unplug the unit immediately and allow the unit to dry before handling.
- Do not leave the appliance unattended while it is in operation.
- Do not pull on the power cables as this may damage them.
- Do not connect or unplug the unit with wet hands.
- Do not use the appliance if its power cord or appliance is not working properly. If the appliance has been immersed in liquid or if it has been subjected to a strong impact, have it inspected by a qualified technician.
- Do not use this appliance for cooking or thawing frozen products.

Important note

- This device has security feature implemented to prevent overheating and short circuit.
- If the unit is plugged into a power strip or extension cord, the unit may not operate properly due to voltage limitations that some extensions have and / or devices already connected. This unit should therefore be used on a wall outlet directly or connected to a quality extension cord that can handle a voltage of at least 2500W.
- During its first use, the device may produce a slight smoke. This is a normal phenomenon and will disappear after a few uses.

Components



Product Specifications

- | | | | |
|----|---------------|----|------------------------------|
| 1. | Cooking Plate | 3. | Indicator Light |
| 2. | Base | 4. | Slider for the power setting |

Use

- Place the unit on a flat, stable surface. Please keep 10-15 cm around the unit to leave enough ventilation.
- Connect the device to the wall outlet and switch on.
- Allow the unit to warm up.



WARNING: The unit will reach a high temperature during operation. To avoid any risk of burns, please use the handle or thermal protective gloves if you need to move the device.

- When the red indicator light goes out, the unit has reached the set temperature.
- Test different baking temperatures based on pancake thickness and desired color / texture.



WARNING: Always use wooden, plastic or other non-abrasive material to prevent damage to the release plate.

- Once the appliance has cooled down, clean using a soft damp cloth and allow it to dry before storing away.

Cleaning

- Before cleaning, be sure to unplug the appliance and make sure the surface is cool.
- Wipe the outside of the unit with a soft, damp cloth, making sure not to allow dirt to enter the unit.
- Do not clean the appliance with abrasive sponges or any other material that could damage the nonstick surface of the appliance.
- Do not immerse the appliance in water.

Warranty

1 Year Guarantee from Shine-Mart Ltd, Trademark owners of Duronic Products.

NOTE: THESE STATEMENTS DO NOT AFFECT YOUR STATUTORY RIGHTS AS A CONSUMER

This product has been manufactured under the strictest or quality control procedures, and using the highest quality of materials, to ensure excellent performance and reliability. It will give very good and long lasting service, provided it is properly used and maintained. The product is guaranteed for 1 years from the date of original purchase. If any defect arises due to a faulty materials or poor workmanship, the faulty product must be returned to the original place of purchase. Refund or replacement is at the discretion of that company. Duronic Products are offered with a 1 year guarantee under the following conditions:

1. The product must be returned to the retailer with original proof of purchase.
2. The product must be installed and used in accordance with the instructions contained in this operating manual.
3. It must be used only for domestic purposes.
4. It does not cover wear and tear, malicious damage, misuse, neglect, inexpert repairs or consumable parts.
5. Shine-Mart Ltd has no responsibilities for accidental or consequential loss or damage.
6. Shine-Mart Ltd are not liable to carry out any type of servicing work, under the guarantee
7. Valid in the UK only



This product is fitted with CE:1363 plug and fuse
Imported by Shine-Mart Ltd, RM3 8SB



Information on waste Disposal for Consumers of
Electrical & Electronic Equipment.

This mark on a product and/or accompanying documents indicates that when it is to be disposed of, it must be treated as Waste Electrical & Electronic Equipment, (WEEE).

Any WEEE marked products must not be mixed with general household waste, but kept separate for the treatment, recovery and recycling of the materials used.

For proper treatment, recovery and recycling; please take all WEEE marked waste to your Local Authority Civic waste site, where it will be accepted free of charge.

If customers dispose of Waste Electrical & Electronic Equipment correctly, they will be helping to save valuable resources and preventing any potential negative effects upon human health and the environment, of any hazardous materials that the waste may contain.

Follow Us



duroniconline.com



duroniconline.com



Duroniconline.com



Duroniconline.com



Duroniconline.com

Manuel d'utilisation en français

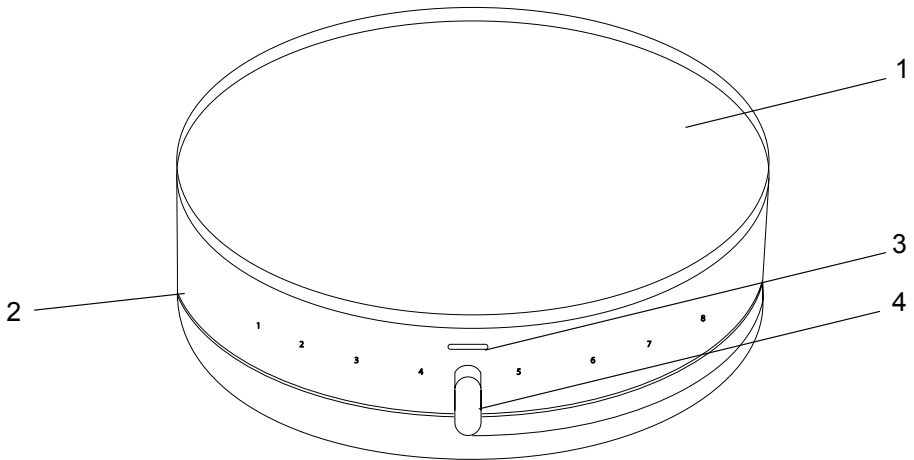
Avertissements de sécurité

- Cet appareil n'est pas conçu pour les personnes, y compris les enfants, dont les capacités sensorielles ou physiques seraient limitées à moins qu'elle ne soit sous la supervision de la personne responsable de leur sécurité ou toute autre personne ayant reçu les instructions nécessaires pour utiliser cet appareil en toute sécurité.
- Veuillez garder cet appareil hors de portée des enfants de moins de 8 ans.
- Utilisez toujours l'appareil sur une surface plane, stable et résistante à la chaleur.
- La surface peut atteindre une température élevée lorsque l'appareil est en fonctionnement. Assurez-vous de ne pas toucher les parties chauffantes de cet appareil.
- Utilisez l'appareil dans un environnement bien ventilé. Gardez au moins 10 à 15 cm d'espace autour de l'appareil.
- Ne placez pas l'appareil sur ou près d'une source chaude.
- Ne laissez pas l'appareil toucher les rideaux, des vêtements, des cheveux ou tout autre élément qui pourrait entrer en contact avec la surface de la crêpière.
- Ne touchez pas la surface chauffante et évitez de transporter l'appareil durant son utilisation. Laissez l'appareil refroidir avant de le manipuler.
- N'utilisez pas d'accessoires non recommandé par Duronic.
- N'utilisez pas le produit près d'une source d'eau.
- Ne tentez pas d'immerger l'appareil dans l'eau ou tout autre liquide. Si l'appareil tombe dans l'eau, débranchez immédiatement l'appareil et laissez l'appareil sécher avant de la manipuler.
- Ne laissez pas l'appareil sans supervision lorsqu'il est en fonctionnement.
- Ne tirez pas sur les câbles d'alimentation, cela pourrait les endommager.
- Ne branchez et ne débranchez pas l'appareil avec des mains humides.
- Gardez l'appareil et son câble d'alimentation hors de portée des sources de chaleur.
- N'utilisez pas l'appareil si son câble d'alimentation ou l'appareil ne fonctionne pas correctement, si l'appareil a été immergé ou s'il a subi un choc violent. Veuillez dans ce cas le faire inspecter par un technicien qualifié.
- Si l'alimentation est endommagée, veuillez contacter Duronic afin d'obtenir un câble de remplacement.

Important note

- Cet appareil dispose de dispositif de sécurité pour éviter toute surchauffe et tout court-circuit.
- Si l'appareil est branché sur une multiprise ou rallonge électrique, il est possible que l'appareil ne fonctionne pas correctement en raison des limitations de voltage que certaines rallonges présentent et/ou des appareils déjà branchés. Cet appareil devrait par conséquent être utilisé sur une prise murale directement ou être branché sur une rallonge électrique de qualité qui puisse gérer un voltage au moins équivalent à 2500W.

Aperçu du produit



Product Specifications

- | | | | |
|----|-------------------|----|---------------------------------------|
| 1. | Plaque de cuisson | 3. | Indicateur lumineux de fonctionnement |
| 2. | Base | 4. | Sélecteur de puissance |

Utilisation



AVERTISSEMENT: N'utilisez pas cet appareil pour cuisiner ou décongeler des produits congelés.

Note: Durant ses premières utilisations, l'appareil peut produire une légère fumée. Ceci est un phénomène normal et disparaîtra après quelques utilisations.

- Avant d'utiliser ce produit pour la première fois, nettoyez-le en suivant les instructions données dans la section suivante.
- Placez l'appareil sur une surface plate et stable. Veuillez garder 10-15 cm autour de l'appareil pour laisser assez de ventilation.
- Branchez l'appareil.
- Laissez l'appareil préchauffer.



AVERTISSEMENT: l'appareil va atteindre une température élevée durant son fonctionnement. Pour éviter tout risque de brûlures, veuillez utiliser la poignée ou des gants de protection thermiques si vous devez déplacer l'appareil.

- Une fois l'indicateur lumineux rouge éteint, l'appareil a atteint la température paramétrée.
- Testez différentes températures de cuisson en fonction de l'épaisseur des crêpes et de la couleur / texture souhaitée.



AVERTISSEMENT: utilisez toujours des ustensiles en bois, en plastique ou tout autre matériau non-abrasif afin d'éviter d'endommager la plaque antiadhésive.

- Une fois la cuisson terminée, débranchez l'appareil et laissez l'appareil refroidir. Une fois l'appareil refroidi, nettoyez-le et séchez-le.

Nettoyage

- Avant de procéder au nettoyage, assurez-vous de débrancher l'appareil et de laisser la surface refroidir.
- Essuyez l'extérieur de l'appareil avec un tissu doux et humide en vous assurant de ne pas faire rentrer d'impuretés dans l'appareil.
- Ne nettoyez pas l'appareil avec des éponges abrasives ou tout autre matériau qui pourrait abîmer la surface antiadhésive de l'appareil.
- N'immergez pas l'appareil dans l'eau.

Garantie

Garantie et service après-vente

1 an de garantie de la part de Shine-Mart Ltd, propriétaire de la marque Duronic.

NOTE : CES DÉCLARATIONS N'AFPECTENT EN RIEN VOTRE DROIT STATUTAIRE EN TANT QUE CONSOMMATEUR

Ce produit a été produit en suivant les procédures de contrôle de qualité les plus strictes en utilisant des matériaux de qualité pour assurer une excellente durabilité et performance.

Cette centrifugeuse vous offrira de longues années de service tant que vous utilisez correctement cette machine et suivez les instructions de maintenance contenues dans ce manuel. Ce produit est garanti pour 1 an à partir de la date originelle d'achat. Si ce produit était endommagée en raison d'un problème électrique ou d'une fabrication imparfaite, le produit défectueux peut être remplacé au vendeur à la discrétion de la marque sous conditions:

1. Le produit doit être retourné avec la preuve originale d'achat.
2. Le produit doit être installé et utilisé en accord avec les instructions contenues dans ce manuel d'utilisation.
3. Le produit doit être réservé à un usage privé.
4. La garantie ne protège pas contre les dommages dus à l'usure normale, l'utilisation malveillante, la mauvaise utilisation, la négligence, les réparations conduites par des non-experts ainsi que les pièces consommables.
5. Shine-Mart Ltd ne porte pas de responsabilité pour tout dommage ou perte accidentel ou conséquent causé par ce produit.
6. Shine-Mart Ltd se dégage de toute responsabilité en matière de réparation durant la période de garantie.
7. Valide dans toute l'Union Européenne.



Ce produit est fourni avec une prise européenne et un fusible de 3 ampères.
Importé par Shine-Mart Ltd, RM3 8SB.



Ce symbole apparaît sur le produit et/ou les documents accompagnant ce produit pour indiquer que pour procéder à la destruction de ce produit, celui-ci doit être traité comme un déchet électrique et électronique (WEEE). Les produits marqués WEEE ne doivent être mélangés avec les déchets ménagers et doivent être séparés pour traitement et recyclage des composants. Afin de traiter et recycler ce produit, veuillez déposer tous les composants marqués WEEE au site de recyclage le plus proche où ce produit sera repris gratuitement. Si les clients jettent les déchets électriques et électroniques WEEE correctement, ce geste aidera la préservation de ressources précieuses et prévient les potentiels effets négatifs que ces composants ou tout autre composant dangereux ont sur la santé humaine et l'environnement.

suivez nous



www.duronic.com



[@duronic_france](https://www.facebook.com/duronic_france)



[Duronic France](https://www.twitter.com/Duronic_France)



[@Duronic_France](https://www.instagram.com/Duronic_France)

Gebrauchsanleitung auf Deutsch

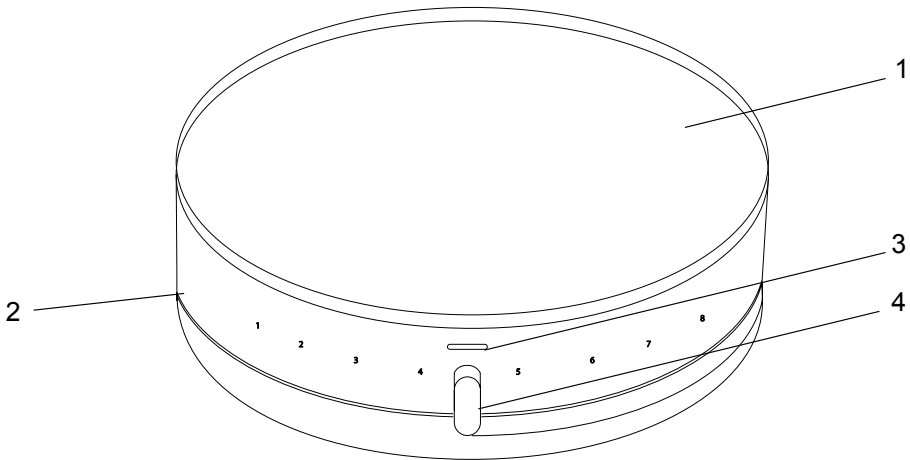
Sicherheitshinweise

- Dieses Gerät kann von Kindern ab 8 Jahren und darüber und von Personen mit reduzierten physischen, sensorischen oder mentalen Fähigkeiten oder Mangel an Erfahrung und/oder Wissen benutzt werden, wenn sie beaufsichtigt oder bezüglich des sicheren Gebrauchs des Gerätes unterwiesen wurden und die daraus resultierenden Gefahren verstanden haben.
- Kinder dürfen nicht mit dem Gerät spielen.
- Reinigung und Benutzer-Wartung dürfen nicht durch Kinder durchgeführt werden, es sei denn, sie sind 8 Jahre und älter und werden beaufsichtigt.
- Verwenden Sie das Gerät immer an einer stabilen, flachen sowie hitzebeständigen Oberfläche.
- Während des Betriebes kann die Oberfläche eine hohe Temperatur erreichen. Berühren Sie nicht die heißen Teile des Gerätes.
- Verwenden Sie das Gerät in einer gut belüfteten Umgebung. Halten Sie mindestens 10-15 cm Abstand zum Gerät.
- Lagern Sie das Gerät nicht in beheizten bzw. warmen Bereichen.
- Benutzen Sie das Gerät nicht in der Nähe von Vorhängen, Kleidung, Haaren oder anderen Objekten, die mit der Oberfläche des Waffeleisens in Kontakt kommen könnten.
- Berühren Sie nicht die Heizfläche und vermeiden Sie den Transport des Geräts während des Betriebs. Lassen Sie das Gerät abkühlen, bevor Sie es anfassen.
- Verwenden Sie keine Zubehörteile, die nicht von Duronic empfohlen wurden.
- Verwenden Sie das Produkt nicht in der Nähe von Wasser.
- Versuchen Sie nicht, das Gerät ins Wasser oder andere Flüssigkeiten zu tauchen. Wenn das Gerät ins Wasser fällt, ziehen Sie sofort den Netzstecker und lassen Sie das Gerät trocknen, bevor Sie es anfassen.
- Lassen Sie das Gerät während des Betriebs nicht unbeaufsichtigt.
- Ziehen Sie nicht an den Stromkabeln, da dies zu Schäden führen kann.
- Verbinden oder trennen Sie das Gerät nicht mit nassen Händen.
- Halten Sie das Gerät und das Netzkabel außerhalb der Reichweite von Wärmequellen.
- Benutzen Sie das Gerät nicht, wenn das Netzkabel oder das Gerät nicht richtig funktioniert, oder das Gerät ins Wasser eingetaucht, sowie starken Stößen ausgesetzt wurde. Lassen Sie es in diesem Fall von einem qualifizierten Techniker prüfen.
- Ist das Netzteil beschädigt, wenden Sie sich bitte an Duronic, um ein Ersatzkabel zu erhalten.

Bedienungsanleitung

- Dieses Gerät verfügt über einen Überhitzungsschutz sowie einen Schutz um einen Kurzschluss zu vermeiden.
- Wenn das Gerät an eine Steckdosenleiste oder ein Verlängerungskabel angeschlossen ist, funktioniert das Gerät möglicherweise aufgrund von Spannungsbeschränkungen, die einige Erweiterungen haben und / oder Geräte bereits angeschlossen sind, nicht vollständig. Dieses Gerät sollte daher direkt an einer Wandsteckdose oder an einem hochwertigen Verlängerungskabel angeschlossen werden, das eine Spannung von mindestens 2500 W verarbeiten kann.

Produktübersicht



Product Specifications

- | | | | |
|----|-------------------|----|------------------|
| 1. | Backplatte | 3. | Betriebsleuchte |
| 2. | Crêpe-Maker-Basis | 4. | Temperaturregler |

Bedienungsanleitung



WARNUNG: Verwenden Sie dieses Gerät nicht zum Kochen oder Auftauen von gefrorenen Produkten.

Hinweis: Während der ersten Verwendung kann das Gerät leichten Rauch entwickeln. Dies ist eine normale Erscheinung und verschwindet nach einigen Anwendungen.

- Reinigen Sie das Produkt vor der ersten Anwendung. Reinigungsanweisungen finden Sie im nächsten Abschnitt.
- Stellen Sie das Gerät auf eine flache, stabile Oberfläche. Halten Sie sich 10-15 cm von dem Gerät entfernt, um eine ausreichende Belüftung zu gewährleisten.
- Schließen Sie das Gerät an.
- Lassen Sie das Gerät warmlaufen.



WARNUNG: Das Gerät erreicht während des Betriebs eine hohe Temperatur. Um Verbrennungen zu vermeiden, verwenden Sie bitte den Griff oder Wärmeschutzhandschuhe, wenn Sie das Gerät bewegen müssen.

- Wenn die rote Betriebsleuchte erlischt, hat das Gerät die eingestellte Temperatur erreicht.
- Testen Sie verschiedene Backtemperaturen basierend auf die Dicke des Pfannkuchenteigs sowie der gewünschten Farbe / Textur.



WARNUNG: Verwenden Sie immer Holz, Plastik oder ein anderes nicht scheuerndes Material auf dem Gerät, um Schäden an der Backplatte zu vermeiden.

- Ziehen Sie den Netzstecker vom Strom und lassen Sie das Gerät abkühlen, sobald die Zubereitung abgeschlossen ist. Reinigen und trocken Sie das Gerät erst wenn es abgekühlt ist.

Reinigung

- Ziehen Sie vor dem Reinigen unbedingt den Netzstecker vom Strom und lassen Sie die Oberfläche abkühlen.
- Wischen Sie die Außenseite des Geräts mit einem weichen, feuchten Tuch ab und achten Sie darauf, dass kein Schmutz in das Gerät gelangt.
- Reinigen Sie das Gerät nicht mit scheuernden Schwämmen oder anderen Materialien, die die antihafbeschichtete Oberfläche des Geräts beschädigen könnten.
- Tauchen Sie das Gerät nicht in Wasser.

Gewährleistung

Shine-Mart Ltd, der Markeninhaber von Duronic Produkten, bietet 1 Jahr Gewährleistung.

HINWEIS: DIESE BEDINGUNGEN BEEINFLUSSEN IHRE GESETZLICHE RECHTE ALS VERBRAUCHER NICHT

Dieses Produkt wurde unter strengen Qualitätskontrollen produziert und aus hochwertigen Materialien hergestellt, um ausgezeichnete Leistung und Zuverlässigkeit zu gewährleisten. Sofern das Produkt korrekt benutzt und gewartet wird, kann eine langlebige Lebensdauer erwartet werden.

Das Produkt hat eine Gewährleistung von einem Jahr ab Kaufdatum. Beim Auftreten eines Schadens, der von fehlerhaften Materialien oder Verarbeitung verursacht wurde, sollte das defekte Produkt an den ursprünglichen Verkäufer zurückgegeben werden. Die Erstattung oder Umtausch erfolgt nach Vorschriften des Unternehmens.

Duronic Produkte haben 1 Jahr Gewährleistung unter folgenden Bedingungen:

1. Das Produkt muss mit dem Kaufnachweis zurückgegeben werden.
2. Das Produkt muss unter den Anweisungen und Anleitungen installiert und benutzt worden sein.
3. Es muss ausschließlich für den Hausgebrauch genutzt worden sein.
4. Natürliche Abnutzung oder Verschleiß, böswillige Beschädigung, Missbrauch, Vernachlässigung und unsachgemäße Reparaturen sind von der Gewährleistung ausgeschlossen.
5. Shine-Mart Ltd übernimmt keine Verantwortung für zufällige oder Folgeschäden.
6. Shine-Mart Ltd ist nicht für Wartungsarbeiten zuständig. Diese fallen nicht unter die Gewährleistung.
7. Gültig in der EU



Dieses Produkt ist mit fitted CE geprüfte Typ-F
Euro Stecker/BS Stecker ausgestattet
Von Shine-Mart Ltd, RM3 8SB importiert



Information über Abfallagerung für Verbraucher von elektronischen Geräten.
Dieses Zeichen auf dem Produkt und/oder auf mitgelieferte Dokumenten zeigt, dass, wenn eine Entsorgung erfolgt, das Gerät an einer Elektro- und Elektronikgeräte-Abfall-Sammelstelle (WEEE) abgegeben werden muss.
Um eine weitere Behandlung und Weiterverarbeitung der Materialien zu gewährleisten dürfen diese WEEE-markierten Produkte nicht mit dem Hausmüll vermischt werden.
Für die korrekte Behandlung, Aufbereitung und Wiederverwendung geben Sie alle WEEE-markierten Produkte zur kommunalen Abfallbeseitigungsanlage.
Dort können Sie diese kostenlos abgeben.
Wenn die Beseitigung von Elektro- und Elektronik-Altgeräten korrekt durchgeführt wird, tragen Sie zur Gewinnung von wertvollen Ressourcen bei, sowie einer möglichen Vermeidung von negativen Auswirkungen auf Gesundheit und Umwelt.

Folgen Sie Uns



Manual De Instrucciones En Español

Instrucciones de seguridad

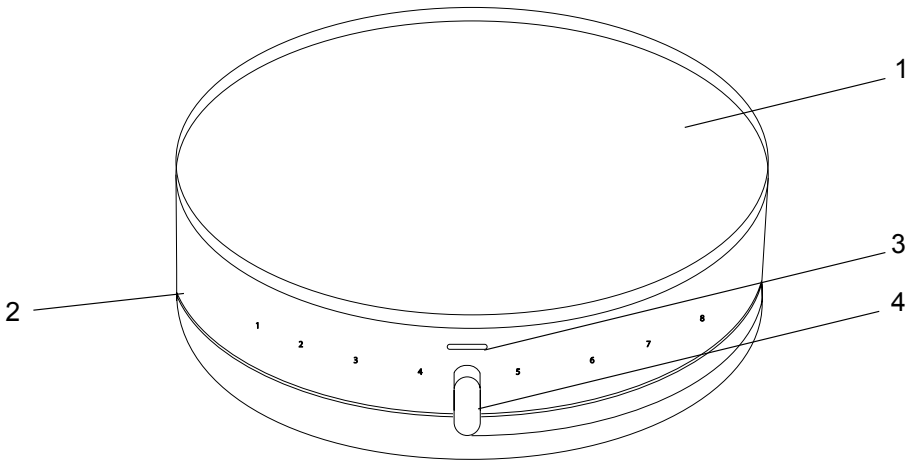
PLEASE READ THIS MANUAL CAREFULLY BEFORE USING AND RETAIN IT FOR FUTURE REFERENCE

- No se recomienda la operación de este aparato por personas adultas o niños con capacidades físicas, sensoriales o mentales reducidas a menos que se encuentren bajo la supervisión de una persona responsable de su seguridad.
- Mantenga este aparato fuera del alcance de los niños menores de 8 años.
- Utilice el aparato sobre una superficie plana, estable y resistente al calor.
- La superficie del aparato puede alcanzar temperaturas elevadas durante su uso. No toque las partes calientes del aparato.
- Utilice el producto en una habitación ventilada. Respete una distancia de 10-15 cm de distancia entre los bordes de la máquina y otros objetos para una correcta circulación.
- No coloque el producto cerca o encima de una fuente de calor.
- Evite que la superficie de la crepera entre en contacto con cortinas, prendas de ropa, cabello cualquier elemento que pueda entrar en contacto con el aparato.
- No toque las superficies calientes y evite desplazar el aparato mientras está en funcionamiento. Deje que la unidad se enfríe antes de manipularla.
- No utilice accesorios no fabricados o recomendados por Duronic.
- No utilice este aparato cerca de una salida de agua.
- No introduzca el aparato en agua u otros líquidos. Si el producto cae dentro del agua, desenchúfelo inmediatamente de la corriente. No lo saque ni lo toque dentro del agua.
- No deje el aparato sin supervisión durante su uso.
- No tire del cable para desenchufarlo; esto podría dañar el cable.
- No conecte o desconecte el aparato de la corriente con las manos mojadas.
- Nunca utilice el aparato si el cable o la unidad no funcionan correctamente. Si la crepera ha entrado en contacto con líquidos o ha sufrido un fuerte impacto, deberá ser inspeccionada por un técnico cualificado.
- No utilice este aparato para descongelar o cocinar alimentos congelados.

Instrucciones específicas

- Este aparato cuenta con una protección contra el sobrecalentamiento y los cortocircuitos.
- Si la unidad está enchufada a una extensión o alargadera, puede que no funcione correctamente si el voltaje de la misma es limitado o si hay más aparatos conectados. Esta crepera debe enchufarse directamente al enchufe de la pared o a una extensión de calidad con un voltaje igual o superior a 2500W.
- Durante el primer uso, el aparato puede producir algo de humo. Esto es normal y desaparecerá tras varios usos.

Components



Product Specifications

- | | | | |
|----|---------|----|---------------------------|
| 1. | Plancha | 3. | Indicador luminoso |
| 2. | Base | 4. | Seleccionador de potencia |

Funcionamiento

- Coloque la unidad sobre una superficie plana y estable. Deje una distancia de 10-15 cm de separación entre la unidad y los objetos de alrededor para garantizar la correcta circulación del aire.
- Conecte el aparato a un enchufe principal y enciéndalo.
- Espere a que la crepera se caliente.



ATENCIÓN: esta unidad alcanza temperaturas altas mientras está en funcionamiento. Para evitar el riesgo de quemaduras, utilice guantes protectores o manoplas si necesita desplazar el aparato.

- Cuando se encienda el piloto rojo, significará que la máquina ha alcanzado la temperatura seleccionada.
- Pruebe diferentes temperaturas de cocción dependiendo del espesor de la masa y del color y textura deseados.



ATENCIÓN: utilice siempre utensilios de madera, plástico o cualquier otro material que no arañe la superficie para evitar que se dañe la capa antiadherente.

- Cuando haya terminado, desenchufe el aparato y deje que se enfríe.
- Una vez se haya enfriado, limpie la superficie con un paño húmedo y séquela antes de guardarla.

Limpieza y Mantenimiento

- Antes de limpiar la unidad, desenchúfela y espere a que su superficie se haya enfriado.
- Limpie la superficie con un paño suave y húmedo para retirar cualquier resto de masa o residuos.
- No limpie el aparato con estropajos abrasivos o cualquier otro accesorio que pueda dañar la superficie antiadherente.
- No introduzca la crepera en agua u otros líquidos.

Garantía

NOTA: ESTAS DECLARACIONES NO AFECTAN SUS DERECHOS LEGALES COMO CONSUMIDOR

Este producto ha sido fabricado bajo las más estrictas control de calidad y utilizando materiales de alta calidad para asegurar confiabilidad y excelente funcionamiento. Le dará buen servicio y una larga duración, siempre y cuando se utilice correctamente y sea bien mantenido.

El producto está garantizado por 1 año desde la fecha de compra original. Si surge cualquier defecto debido a un error/defecto de fábrica o mano de obra, entonces el producto debe ser devuelto al lugar original de compra. Reembolso o reemplazo es a discreción de la compañía.

Productos Duronic se ofrecen con una garantía de 1 año bajo las siguientes condiciones:

1. El producto debe ser devuelto al vendedor con comprobante de compra original.
2. El producto debe instalarse y usarlo según las instrucciones contenidas en este manual.
3. Este aparato es únicamente de uso doméstico.
4. No cubre desgaste, daños maliciosos, uso indebido, negligencia, reparaciones inexpertas o partes consumibles.
5. Shine-Mart Ltd no será responsable por cualquier daño consecuente, accidentes o pérdidas.
6. Shine-Mart Ltd no es responsable ah llevar a cabo cualquier tipo de servicio, bajo la garantía.
7. Valido solamente dentro de la (EU).



Este producto esta equipado con enchufe/fusible Europeo
Importado por Shine-Mart Ltd, RM3 8SB



Información sobre la eliminación de residuos para los consumidores de equipos eléctricos y electrónicos:

Esta marca en un producto y/o documentos adjuntos indica que cuando se va a desechar, se debe tratar como equipos residuos eléctricos y electrónicos (RAEE)

Cualquier producto marcado (RAEE) no debe ser mezclado con la basura doméstica, sino separado para el tratamiento, recuperación y reciclaje de los materiales utilizados.

Para el tratamiento adecuado, recuperación y reciclaje; por favor, tome todos los productos (RAEE) y llévelo al sitio de residuos de su Autoridad Local, donde será aceptado de forma gratuita.

Si los clientes desechan los residuos eléctricos y electrónicos correctamente, ayudar a ahorrar valiosos recursos y prevenir los efectos negativos sobre la salud humana y el medio ambiente, de materiales peligrosos que pueden contener los residuos

Síguenos



Manuale D'istruzioni In Italiano

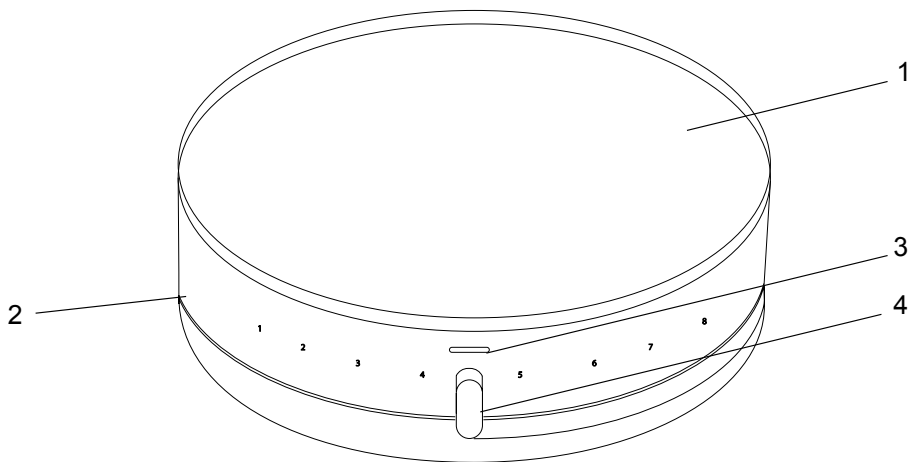
Istruzioni di sicurezza

- Questo apparecchio può essere utilizzato da bambini o persone con ridotte capacità fisiche sensoriali e mentali o con mancanza di esperienza e conoscenza, solo se essi siano supervisionati da un adulto responsabile per la loro sicurezza o abbiano ricevuto istruzioni riguardanti l'utilizzo dell'apparecchio e compreso i relativi rischi con esso coinvolti. L'apparecchio non è un giocattolo per bambini. Operazioni di pulizia o manutenzione non possono essere eseguite da bambini pur sotto supervisione di un adulto responsabile.
- Tenere l'apparecchio ed il cavo di alimentazione fuori dalla portata dei bambini.
- Utilizzare sempre il prodotto su una superficie piana, stabile e resistente al calore.
- La temperatura delle superfici di questo apparecchio può essere molto elevata quando l'apparecchio è in uso. Assicurarsi di non toccare le parti calde dell'apparecchio.
- Utilizzare sempre l'apparecchio in un luogo ben ventilato. Mantenere uno spazio di 10cm attorno al prodotto per consentirne la corretta ventilazione e consentire al calore di dissiparsi.
- Non collocare il prodotto sopra o vicino un fornello elettrico o a gas, all'interno o sopra un forno riscaldato o qualunque altra fonte di calore.
- Non consentire ad oggetti, in specie tende, carta varia, vestiti o altri materiali facilmente infiammabili di entrare a contatto con l'apparecchio quando in uso.
- Non toccare le superfici calde dell'apparecchio. Non spostare l'apparecchio mentre collegato alla presa di corrente. Consentire il completo raffreddamento del prodotto prima di maneggiarlo.
- Non utilizzare parti non raccomandate all'uso con questo apparecchio o non vendute da produttore.
- Non utilizzare l'apparecchio in prossimità di acqua o altri liquidi
- Non immergere o far cadere l'apparecchio in acqua o altri liquidi. Se l'apparecchio cade in acqua, scollegarlo immediatamente dalla presa elettrica. Non toccarlo mentre è in acqua.
- Non lasciare l'apparecchio incustodito mentre è in uso. L'apparecchio non è controllato da un timer o da un telecomando remoto.
- Non consentire che il cavo di alimentazione venga sottoposto ad alcun tipo di pressione nel punto di connessione con l'apparecchio in quanto potrebbe spezzarsi o danneggiarsi.
- Non maneggiare il cavo di alimentazione dell'apparecchio con le mani bagnate.
- Tenere l'apparecchio ed il cavo di alimentazione lontano da superfici riscaldate.
- Non utilizzare mai l'apparecchio se il cavo di alimentazione o la spina sono danneggiati sono stati immersi in acqua o altri liquidi.
- Se il cavo di alimentazione è danneggiato, esso deve essere sostituito dal produttore o un suo agente di servizio o una persona qualificata per evitare qualsiasi rischio per persone o cose.

Istruzioni speciali di sicurezza

- Questo apparecchio dispone di una protezione contro il surriscaldamento per evitare qualsiasi tipo di corto circuiti.
- Se l'apparecchio è collegato ad una prolunga, è possibile che non funzioni a causa di limitazioni della tensione di corrente di alcune prese o a causa degli apparecchi già collegati. Questa unità, deve pertanto essere utilizzata direttamente su una presa a muro essere collegata ad una prolunga in un circuito in grado di gestire una tensione equivalente a 2500W.

Componenti del prodotto



Product Specifications

- | | | | |
|----|---------|----|-------------------------|
| 1. | Piastra | 3. | Indicatore led |
| 2. | Base | 4. | Selettore della potenza |

Utilizzo del prodotto



ATTENZIONE: Non utilizzare questo prodotto per cuocere o scongelare alimenti surgelati. Qualsiasi alimento deve essere completamente scongelato prima di essere cucinato con questo prodotto.

NB: Durante il primo utilizzo, l'apparecchio può produrre un po' di fumo. Questo fenomeno è normale e scomparirà con i successivi utilizzi.

- Prima di utilizzare questo prodotto per la prima volta, pulirlo come descritto nella sezione "Pulizia e manutenzione".
- Posizionare l'apparecchio su una superficie piana e stabile. Lasciare 10-15 cm di spazio libero intorno all'apparecchio per consentirne la corretta ventilazione.
- Accendere l'apparecchio collegandolo a una presa elettrica.
- Lasciare che la piastra si preriscaldi e verificare che la spia di alimentazione si illumini in arancione.



ATTENZIONE: Le piastre di cottura e superfici metalliche dell'apparecchio diventeranno estremamente calde quando in uso. Per evitare rischi di ustioni, indossare guanti resistenti al calore e toccare solo la parte plastica della maniglia.

- Una volta che l'indicatore luminoso rosso si sarà spento, l'apparecchio avrà raggiunto la temperatura adeguata.
- Testare differenti temperature per la cottura in base allo spessore delle crepe e alla doratura desiderata.



ATTENZIONE: Non utilizzare utensili metallici su questo prodotto, in quanto potrebbero graffiare e danneggiare il rivestimento antiaderente della piastra.

- Una volta terminata la cottura, scollegare l'apparecchio e lasciarlo raffreddare. Una volta raffreddato, procedere alla pulizia.

Pulizia

- Prima della pulizia, staccare la spina e attendere che l'apparecchio e le piastre si raffreddino.
- Pulire la parte esterna con solo un panno leggermente inumidito assicurandosi di non far entrare liquidi o impurità all'interno dell'apparecchio.
- Non pulire l'apparecchio con detersivi o spugne abrasive o altri materiali che potrebbero danneggiare la superficie antiaderente dell'apparecchio.
- Non immergere in acqua o altri liquidi.

Garanzia

Questo prodotto è garantito per una durata determinata con il distributore a partire dalla data di acquisto contro ogni difetto derivante da difetti di fabbricazione o dei materiali. Questa garanzia non copre difetti o danni derivanti da installazione impropria, uso improprio o usura anomala del prodotto.

L'apparecchio deve essere restituito nella sua confezione originale e accompagnato dalla ricevuta e deve essere stato utilizzato in modo corretto. È importante rispettare le istruzioni per l'uso e le precauzioni di sicurezza indicate di seguito. Inoltre, non possiamo garantire l'apparecchio se è stato modificato o riparato dall'acquirente o da terzi.

1 anno di garanzia da Shine-Mart Ltd, proprietari del marchio commerciale Duronic.

NOTA: QUESTE DICHIARAZIONI NON INFLUISCONO SUI DIRITTI LEGALI DEL CONSUMATORE

Questo prodotto è stato realizzato con le rigorose procedure del controllo qualità, e utilizzando materiali di altissima qualità, per garantire affidabilità e prestazioni eccellenti. Vi regalerà un servizio ottimo e a lungo termine, purchè venga opportunamente usata e mantenuta. Il prodotto è garantito per 1 anno dalla data di acquisto. Se sorge qualche difetto a causa di materiali difettosi o scarsa manodopera, il prodotto difettoso dovrà essere restituito al luogo originale di acquisto. Il rimborso o la sostituzione sono a discrezione dell'azienda. I prodotti Duronic offrono 1 anno di garanzia alle seguenti condizioni:

1. Il prodotto deve essere restituito al rivenditore con la prova d'acquisto originale
 2. Il prodotto deve essere installato e usato seguendo le istruzioni contenute nel manuale.
 3. Il prodotto va utilizzato solo per scopi domestici. Non è da utilizzarsi per uso commerciale.
 4. La garanzia non copre usura, danni volontari, abuso, negligenza, riparazioni inesperte o consumo dei materiali.
 5. Shine-Mart Ltd non è responsabile per Danni accidentali o consequenziali.
 6. Shine-Mart Ltd non è tenuta a eseguire qualsiasi tipo di riparazione, ai sensi della garanzia.
 7. Termini validi in tutta l'unione europea *Ci riserviamo il diritto di modificare le sopracitate condizioni Per parti di ricambio si prega di consultare il sito www.duronic.com
- Corretto smaltimento del prodotto.



Questo prodotto è inclusivo di spina certificata CE
importata da Shine-Mart Ltd, RM3 8SB



Questo segno su un prodotto o su documenti indica che quando deve essere smaltito, deve essere trattato come i rifiuti elettrici ed elettronici (WEEE)
Tutti i prodotti marcati WEEE non devono essere buttati nei rifiuti domestici generici, ma separati per il trattamento, il recupero e il riciclaggio dei materiali utilizzati.

Per un corretto trattamento, recupero e riciclaggio; si prega di portare tutti i prodotti marcati WEEE al Vostro centro smaltimenti rifiuti autorizzato, dove saranno accettati gratuitamente.

Se i consumatori sono propensi allo smaltimento corretto di rifiuti elettrici ed elettronici, aiuteranno a salvare risorse importanti e a prevenire i potenziali effetti negativi sulla salute umana e sull'ambiente di tutti i materiali pericolosi che i rifiuti possono contenere.

Seguici



[duronic.com](http://www.duronic.com)

Instrukcja obsługi. Polski

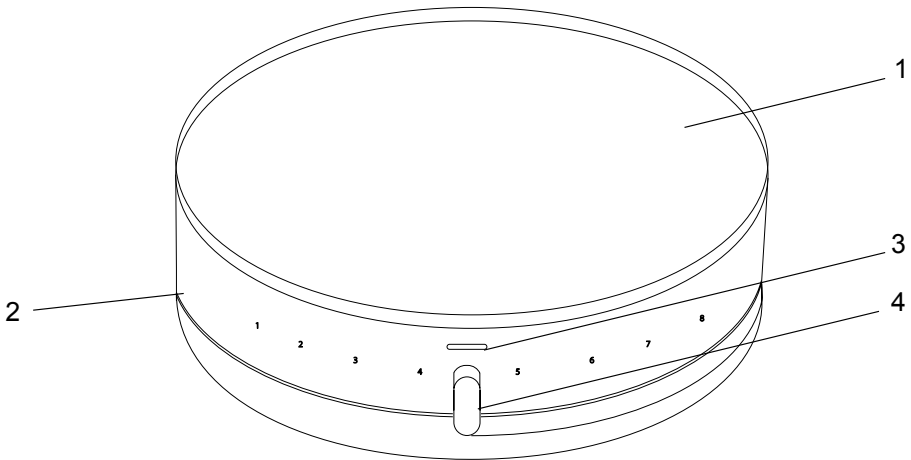
Bezpieczeństwo użytkowania

- Urządzenie może być obsługiwane przez osoby (w tym dzieci) o ograniczonych zdolnościach fizycznych, sensorycznych i psychicznych, a także z niewystarczającą wiedzą i/lub doświadczeniem, o ile są oni pod stałą opieką.
- Przechowywać urządzenie i jego elementy poza zasięgiem dzieci poniżej 8 roku życia.
- Używać produktu na stabilnej, płaskiej, ognioodpornej powierzchni.
- Urządzenie mocno się nagrzewa w trakcie użytkowania. Nie dotykaj gorącej powierzchni urządzenia ze względu na ryzyko poparzeń.
- Używać produktu w dobrze wentylowanym pomieszczeniu. Zawsze pozostawiaj co najmniej 10 -15 cm wolnego miejsca z każdej strony urządzenia w celu zapewnienia właściwej wentylacji.
- Nie umieszczaj urządzenia blisko kucharek, piekarników elektrycznych i gazowych lub innych gorących powierzchni.
- Nie pozwól, aby urządzenie miało styczność z zasłonami, tapetą, ubraniami, ścierkami lub innymi łatwopalnymi materiałami w czasie użytkowania.
- Nie dotykaj nagrzewających się powierzchni urządzenia. Nie próbuj przenosić podłączonego urządzenia. Pozostaw je do ostudzenia, zanim przystąpisz do przenoszenia.
- Stosuj wyłącznie dodatki rekomendowane lub dostarczone przez producenta. Urządzenie może być żytkowane wyłącznie z oryginalna wtyczka.
- Nie używaj produktu blisko wody lub innych płynów.
- Nie umieszczaj lub nie upuszczaj do wody lub innych płynów. Jeżeli produkt wpadł do wody, natychmiast odłącz go z gniazdka elektrycznego. Nie dotykać ani nie próbować wyławiać, jeżeli rządzenie jest włączone.
- Nie pozostawiać urządzenia bez nadzoru w trakcie jego pracy. Urządzenie nie zostało zaprojektowane do użytkowania z zewnętrznym programatorem lub innym systemem kontroli.
- Nie kładź żadnego nacisku na przewód zasilający, który jest połączony z produktem ponieważ może się przecierać i pękać.
- Nie podłączaj lub odłączaj urządzenia od gniazdka elektrycznego, gdy masz mokre ręce.
- Urządzenie oraz przewód zasilający przechowuj z dala od gorących powierzchni.
- Nigdy nie użytkuj urządzenia, gdy jego przewód zasilający lub wtyczka nie działają prawidłowo, zostały upuszczone, uszkodzone lub miały styczność z wodą, lub innymi płynami.
 - Jeżeli przewód zasilający jest uszkodzony musi zostać wymieniony przez producenta, autoryzowany serwis lub inną wykwalifikowaną osobę, aby zapobiec ryzyku wypadku.
 - Nie używaj tego urządzenia do gotowania lub rozmrażania mrożonych produktów.

Dodatkowe informacje

- Urządzenie jest wyposażone w system zapobiegający przegrzaniu urządzenia i zwarciom.
- W przypadku podłączenia urządzenia do przedłużacza lub rozdzielaczy urządzenie może nie działać prawidłowo ze względu na przekroczenie limitu natężenia. Zalecamy podłączanie urządzenia do głównego gniazdka elektrycznego lub przedłużacza wysokiej jakości, który może wytrzymać napięcie co najmniej 2500 W.
- Podczas pierwszego użycia urządzenie może emitować odrobinę dymu i nieprzyjemnego zapachu. Jest to normalne zjawisko, które ustępuje po kilku użyciach produktu.

Elementy urządzenia



Product Specifications

- | | | | |
|----|----------|----|------------------|
| 1. | Talerz | 3. | Lampka kontrolna |
| 2. | Podstawa | 4. | Slider |

Użytkowanie

- Umieść urządzenie na płaskiej, stabilnej powierzchni. Zachowaj wolną przestrzeń ok. 10-15 cm z każdej strony urządzenia, aby umożliwić swobodną wentylację.
- Podłącz urządzenie do ściennego gniazdka elektrycznego.
- Pozwól nagrzać się urządzeniu.



OSTRZEŻENIE: Powierzchnia robocza oraz metalowa obudowa znacząco się nagrzewa w czasie użycia. W celu uniknięcia ryzyka poparzeń stosuj rękawice ochronne lub uchwyty, jeżeli musisz przestawić urządzenie.

- Kiedy urządzenie osiągnie wymaganą temperaturę lampka kontrolna zacznie świecić na czerwono.
- Przetestuj różne ustawienia temperatury w zależności od grubości naleśników, tekstury i koloru, jaki chcesz osiągnąć.



OSTRZEŻENIE: Zawsze używaj drewnianych, silikonowych lub innych nieściernych akcesoriów, aby uniknąć uszkodzenia nieprzywierającej powłoki.

- Kiedy zakończysz gotowanie, odłącz urządzenie z gniazdka elektrycznego i odstaw do ostudzenia. Kiedy urządzenie ostygnie wyczyść używając wilgotnej, miękkiej ściereczki i pozwól oschnąć przed przechowywaniem.

Czyszczenie

- Przed przystąpieniem do czyszczenia upewnij się, czy urządzenie zostało odłączone z kontaktu, a powierzchnia robocza i obudowa są schłodzone.
- Przetrzyj zewnętrzną obudowę urządzenia wilgotną, miękką ściereczką zwracając uwagę, aby zabrudzenia nie dostały się w szczeliny obudowy.
- Nie czyść urządzenia druciarkami lub innymi materiałami o bardzo szorstkiej powierzchni, aby nie uszkodzić nieprzywierającej powłoki.
- Nie zanurzaj urządzenia w wodzie lub innych płynach.

Warunki Gwarancji

1 Rok Gwarancji firmy Shine-Mart LTD, marki handlowej Duronic Products.
 UWAGA: ten dokument nie wpływa na twoje ustawowe prawo jako konsumenta.

Ten produkt został wykonany zgodnie z restrykcyjnymi normami kontroli i wykorzystuje najwyższej jakości materiały dla uzyskania doskonałej wydajności i niezawodności. Długotrwałość produktu zostaje osiągnięta przez właściwe użytkowanie i konserwację. Gwarancja obejmuje 1 rok od daty zamówienia. Jeżeli jakkolwiek defekt powstanie ze względu na wadliwość materiału lub niewłaściwe wykonanie to uszkodzony produkt musi zostać dostarczony do miejsca, z którego został zamówiony. Zwrot pieniędzy lub wymiana produktu jest w gestii firmy.

Duronic Products oferuje jeden rok gwarancji na podstawie poniższych warunków:

1. Produkt musi zostać zwrócony do sprzedawcy z oryginalnym dowodem zakupu.
2. Produkt był instalowany i użytkowany zgodnie z instrukcją obsługi.
3. Produkt użytkowany był wyłącznie w celach domowych.
4. Gwarancja nie obejmuje naturalnego zużycia się produktu, celowego uszkodzenia, niewłaściwego użycia, zaniedbania, niewłaściwych napraw lub części eksploatacyjnych.
5. Shine-Mart Ltd. nie ponosi odpowiedzialności za przypadkowe albo celowe zgubienie produktu lub jego uszkodzenie.
6. Firma Shine-Mart Ltd nie jest zobowiązana do przeprowadzania jakichkolwiek prac serwisowych w ramach gwarancji.
7. Obowiązuje na obszarze Unii Europejskiej.



Ten produkt jest wyposażony we wbudowaną wtyczkę typu Euro-Plug / BS z certyfikatem CE importowaną przez Shine-Mart Ltd, RM3 8SB



Informacja o odpadach i utylizacja dla użytkowników sprzętu elektrycznego i elektronicznego.

Usuwanie wyeksploatowanych urządzeń elektrycznych i elektronicznych (dotyczy krajów Unii Europejskiej i innych krajów europejskich z wydzielonymi systemami zbierania odpadów). Ten symbol na produkcie lub jego opakowaniu oznacza, że produkt nie powinien być zaliczany do odpadów domowych. Należy go przekazać do odpowiedniego punktu, który zajmuje się zbieraniem i recyklingiem urządzeń elektrycznych i elektronicznych. Prawidłowe usunięcie produktu zapobiegnie potencjalnym negatywnym konsekwencjom dla środowiska naturalnego i zdrowia ludzkiego, których przyczyną mogłoby być niewłaściwe usuwanie produktu.

Recykling materiałów pomaga w zachowaniu surowców naturalnych.

Śledź Nas



duronic.com

DURONIC