



HM4 Hand Mixer



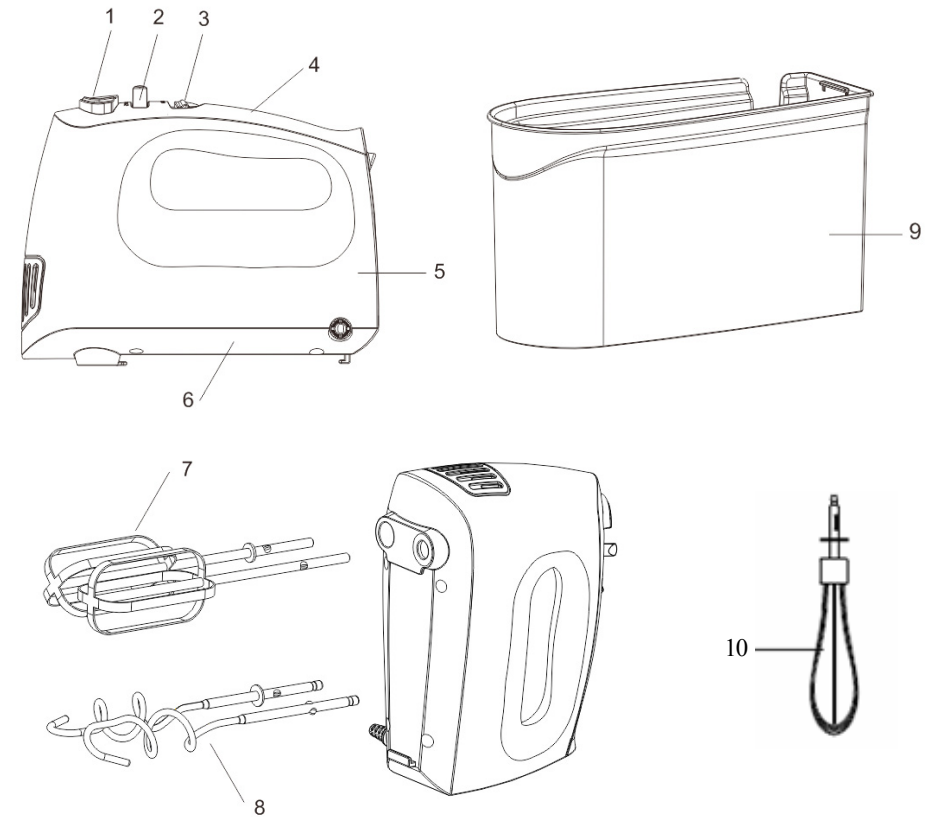
Contents

English Manual	5
Manuel d'utilisation en français	13
Gebrauchsanleitung auf Deutsch	21
Manual de Instrucciones en Español	29
Manuale D'istruzioni In Italiano	37

English Manual

Safety Instructions

- Please read these instructions carefully and keep it for future reference
- This appliance has been made for domestic use only and not for commercial use.
- Appliances can be used by persons with reduced physical, sensory or mental capabilities or lack of experience and knowledge if they have been given supervision or instruction concerning the use of the appliance in a safe way and if they understand the hazards involved.
- Keep the appliance and its cord out of reach of children unless close supervision is provided by a responsible adult.
- Always disconnect the mixer from the mains supply if it is not being used, left unattended or being disassembled.
- If the supply cord is damaged, it must be replaced by the manufacturer, its service agent or a qualified person in order to avoid a hazard.
- Always store the mixer away in a safe, cool and dry place after use.
- Insert only original parts, made by Duronic (dough hooks, beaters).
- Do not use outdoors.
- Never immerse the unit in water or any other liquids.
- Do not use it with wet hands.
- If the appliance should become wet or damp, remove the plug from the mains socket immediately and allow it to dry.
- Use this appliance only for its intended purpose.
- Never touch the rotating accessories while they are still in motion; always wait for them to stop.
- To avoid splashes, always put the dough hooks or beater right into the mixture before operating.
- Never use this appliance to mix or stir anything other than ingredients.
- Do not use this appliance to mix boiling water.



- | | | | |
|----|-----------------|-----|-------------|
| 1. | Ejection button | 6. | Base Cover |
| 2. | Speed button | 7. | Beaters |
| 3. | Turbo button | 8. | Dough hook |
| 4. | Handle Cover | 9. | Storage box |
| 5. | Main Body | 10. | Whisk |

Operation Instructions

Preparing the dough hooks or beaters

Always check the mixer is switched off at the mains before attaching any accessories.

Inserting the accessories

- Insert the two beaters (7) into corresponding holes, turn slightly clockwise until they lock into place.
- Insert the two dough hooks (8) into corresponding holes, turn slightly until they lock into place.
- Never use beaters and dough hooks together.
- After use, Store the dough hooks and beaters in the storage box(9)

To remove dough hooks or beaters

To detach dough hooks / beaters, press the ejection button (1). The ejection button will not work if the speed is not at the “0” position.

Accessories	Ingredients	Quantities	Time
Beater	Egg White	3-10	Up To 10 Minutes
Dough Hook	Flour, Water	1200g Flour 720ml Water	30 Seconds - Low 5 Minutes - High
Whisk	Egg White	3-10 Eggs	Up To 10 Minutes

Short-time operation

The appliance is designed to process average domestic quantities of food; it can be operated without interruption for a maximum of 10 minutes, then it should be allowed to cool down to room temperature before continuing operation.

How to operate your whisk

Use the whisk only for whipping cream, beating egg whites and mixing sponges and ready-mix desserts.

Insert the whisk (part 10) to the motor part until it locks.

Place the whisk into a beaker / container and then adjust the speed control to mix the food.

Operating Procedure

1. Ensure the speed control position is at “0”.
2. Insert plug into a mains socket (220-240V~ 50/60Hz) and switch on the appliance.
3. Lock your chosen accessory into place and it is ready to use.

Speed control

“0” Stop

“1” Dough hook: butter, potatoes

“2” Beater/Whisk: sauces, egg, milk, dairy etc

“3” Dough hooks: light pastry dough

“4” Beaters/Whisk: whipped desserts, cream

“5” Beaters/Whisk: egg whites, whipped cream

“Turbo” For a short high-speed burst; push the turbo button and release (Pulse action).

4. Gently move the unit around in a 360°C while beating. For best results, use a medium-sized bowl.

Care of your appliance

- Remove the plug from the mains socket.
- Wash the beaters/ dough hook/whisk using warm water and washing liquid and allow it to dry.
- Clean the mixer with a dry cloth after use.

Model: HM4
 Power Supply: AC 220V-240V 50/60Hz
 Output: 400W

This appliance complies with EC directives for interference suppression and low voltage safety; it has been designed in compliance with all recent technical safety standards.

Caution: Do not run this appliance for more than 10 minutes without interruption. Allow the appliance to cool down to room temperature before continuing operation.

Warranty

1 Year Guarantee from Shine-Mart Ltd, Trademark owners of Duronic Products.
 NOTE: THESE STATEMENTS DO NOT AFFECT YOUR STATUTORY RIGHTS AS A CONSUMER

This product has been manufactured under the strictest or quality control procedures, and using the highest quality of materials, to ensure excellent performance and reliability. It will give very good and long lasting service, provided it is properly used and maintained. The product is guaranteed for 1 years from the date of original purchase. If any defect arises due to a faulty materials or poor workmanship, the faulty product must be returned to the original place of purchase. Refund or replacement is at the discretion of that company. Duronic Products are offered with a 1 year guarantee under the following conditions:

1. The product must be returned to the retailer with original proof of purchase.
2. The product must be installed and used in accordance with the instructions contained in this operating manual.
3. It must be used only for domestic purposes.
4. It does not cover wear and tear, malicious damage, misuse, neglect, inexpert repairs or consumable parts.
5. Shine-Mart Ltd has no responsibilities for accidental or consequential loss or damage.
6. Shine-Mart Ltd are not liable to carry out any type of servicing work, under the guarantee
7. Valid in the UK only



This product is fitted with CE:1363 plug and fuse
 Imported by Shine-Mart Ltd, RM3 8SB



Information on waste Disposal for Consumers of Electrical & Electronic Equipment.
 This mark on a product and/or accompanying documents indicates that when it is to be disposed of, it must be treated as Waste Electrical & Electronic Equipment, (WEEE).
 Any WEEE marked products must not be mixed with general household waste, but kept separate for the treatment, recovery and recycling of the materials used.
 For proper treatment, recovery and recycling; please take all WEEE marked waste to your Local Authority Civic waste site, where it will be accepted free of charge.
 If customers dispose of Waste Electrical & Electronic Equipment correctly, they will be helping to save valuable resources and preventing any potential negative effects upon human health and the environment, of any hazardous materials that the waste may contain.

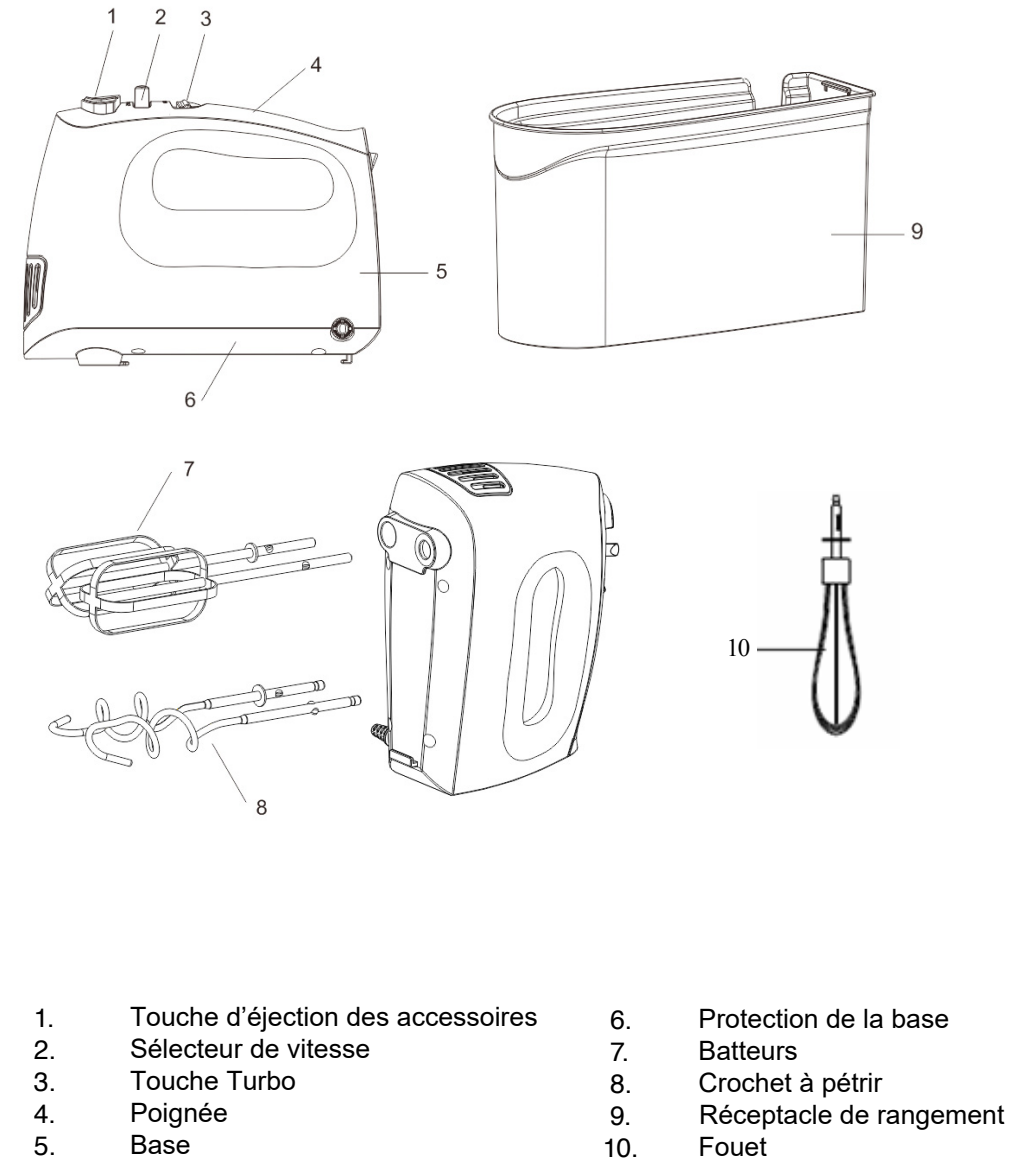
Follow Us

- 
duronic.com
- 
duronic
- 
@duronicmedia
- 
Duronic
- 
@duronicmedia

Manuel d'utilisation en français

Instructions de sécurité

- Veuillez lire attentivement ces instructions et gardez ce manuel pour d'éventuelles références futures.
- Cet appareil est destiné à un usage domestique et ne doit pas être utilisé dans un cadre professionnel.
- Cet appareil peut être utilisé par les personnes souffrant de capacité physiques, sensorielles ou mentales limitées si elles restent sous supervision ou ont reçu les instructions permettant une utilisation sécurisée de l'appareil et si elles comprennent les risques encourus.
- Gardez cet appareil et son câble d'alimentation hors de portée des enfants à moins qu'ils ne restent sous stricte supervision de l'adulte responsable de leur sécurité.
- Débranchez toujours le batteur de la prise murale s'il n'est pas utilisé, s'il est laissé sans supervision ou s'il est en cours de nettoyage.
- Si l'alimentation est endommagée, celui-ci doit être remplacé par son fabricant, un centre de réparation agréé ou toute autre personne similairement qualifiée.
- Stockez toujours cet appareil dans un environnement sec, sécurisé et frais après chaque utilisation.
- N'utilisez que les accessoires fournis par Duronic.
- Ne pas utiliser cet appareil à l'extérieur.
- N'immergez pas l'appareil dans l'eau ou tout autre liquide.
- N'utilisez pas l'appareil avec des mains humides.
- Si l'appareil venait à entrer en contact avec l'eau ou tout autre forme d'humidité, débranchez immédiatement l'appareil et laissez-le sécher.
- Utilisez uniquement l'appareil pour l'usage auquel celui-ci est destiné.
- Ne touchez pas les pièces en mouvement jusqu'à ce qu'elles se soient complètement arrêtées.
- Pour éviter des éclaboussures, placez toujours la pointe des accessoires dans la préparation avant d'allumer l'appareil.
- N'utilisez jamais l'appareil pour mélanger autre chose que des ingrédients.
- N'utilisez pas l'appareil pour mélanger de l'eau bouillante.



Instructions d'utilisation

Préparation des batteurs ou des crochets à pétrir

Vérifiez toujours que l'appareil est débranché avant d'insérez les accessoires.

Insertion des accessoires

- Insérez les deux batteurs ou les crochets à pétrir dans les trous prévus situées en-dessous de la base puis tournez-les dans le sens des aiguilles d'une montre jusqu'à ce qu'ils soient correctement verrouillés.
- N'utilisez jamais un batteur et un crochet à pétrir en même temps.
- Après utilisation, nettoyez les accessoires et rangez-les dans le réceptacle.

Retirer les accessoires

Pour retirer les batteurs ou les crochets à pétrir, appuyez sur la touche d'éjection. Cette touche d'éjection ne fonctionnera pas si le sélecteur de vitesse n'est pas sur la position 0.

Accessoires	Ingrédients	Quantité	Durée
Batteurs	Blancs d'œuf	3-10	Jusqu'à 10 minutes
Crochet à pétrir	Farine, eau	1200 g Farine 720 ml Eau	30 secondes à faible vitesse 5 minutes à grande vitesse
Fouet	Blancs d'œuf	3-10 Œufs	Jusqu'à 10 minutes

Utilisation de courte durée

Cet appareil est conçu pour mélanger, battre ou monter des blancs en neige. Cet appareil peut être utilisé pendant une durée inférieure à 10 minutes. Il est ensuite recommandé de laisser l'appareil refroidir avant de le réutiliser.

Utilisation du fouet

Utilisez uniquement le fouet pour monter des blancs en neige, préparer de la crème chantilly ou mélanger des desserts légers. Insérez le fouet dans l'appareil jusqu'à ce que celui-ci soit correctement verrouillé puis placez le fouet dans la préparation avant d'allumer l'appareil. Ceci a pour intérêt d'éviter d'éventuelles éclaboussures.

Instructions d'utilisation

1. Assurez-vous que la vitesse soit positionnée sur le 0.
2. Insérez votre accessoire.
3. Branchez l'appareil et utilisez la vitesse souhaitée.

Contrôleur de vitesse

« 0 » Stop

« 1 » Crochet à pétrir : beurre, patates, etc

« 2 » Batteurs / fouet : sauces, œufs, lait, produits laitiers, etc

« 3 » Batteurs / fouet : pâte à pâtisserie légère

« 4 » Batteurs / fouet : desserts fouettés, crèmes, etc

« 5 » Batteurs / fouet : blancs d'œufs, crème chantilly

« Turbo » Pour utiliser la fonction turbo, pressez la touche « turbo » et

relâchez cette touche lorsque vous souhaitez interrompre son fonctionnement.

4. Utilisez l'appareil en suivant une rotation rigoureuse durant son fonctionnement. Pour obtenir de meilleurs résultats, utilisez un bol de taille moyenne.

Nettoyage de votre appareil

- Débranchez l'appareil
- Nettoyez les accessoires avec de l'eau chaude et du liquide vaisselle, puis laissez-les sécher.
- Les accessoires doivent être rigoureusement essuyés avant de les ranger.

Référence : HM4

Alimentation : AC 220-240V 50/60Hz

Puissance : 400W

Cet appareil est conforme avec les directives électromagnétiques sur la pression des interférences et la sécurité des appareils à faible voltage. Cet appareil a été conçu pour se conformer avec toutes les directives techniques de sécurité récentes.

Avertissement : N'utilisez pas cet appareil pendant une durée supérieure à 10 minutes. Laissez l'appareil refroidir avant de le réutiliser.

Garantie

Garantie et service après-vente

1 an de garantie de la part de Shine-Mart Ltd, propriétaire de la marque Durodic.

NOTE : CES DÉCLARATIONS N'AFECTENT EN RIEN VOTRE DROIT STATUTAIRE EN TANT QUE CONSOMMATEUR

Ce produit a été produit en suivant les procédures de contrôle de qualité les plus strictes en utilisant des matériaux de qualité pour assurer durabilité et performance. Cet appareil vous offrira de longues années de service tant que vous utilisez correctement cette machine et suivez les instructions de maintenance contenues dans ce manuel. Ce produit est garanti pour 1 an à partir de la date originelle d'achat. Si ce produit était endommagée en raison d'un problème électrique ou d'une fabrication imparfaite, le produit défectueux peut être remplacé ou réparé au vendeur à la discrétion du vendeur, du revendeur ou de la marque sous conditions:

1. Le produit doit être retourné avec la preuve originale d'achat.
2. Le produit doit être installé et utilisé en accord avec les instructions contenues dans ce manuel d'utilisation.
3. Le produit doit être réservé à un usage domestique.
4. La garantie ne protège pas contre les dommages dus à l'usure normale, l'utilisation malveillante de l'appareil, la mauvaise utilisation d'un élément, les réparations conduites par des non-experts ainsi que les pièces consommables.
5. Shine-Mart Ltd ne porte pas de responsabilité pour tout dommage ou perte accidentel ou conséquent causé par ce produit.
6. Shine-Mart Ltd se dégage de toute responsabilité en matière de réparation durant la période de garantie.
7. Valide dans toute l'Union Européenne.



Ce produit est fourni avec une prise européenne
Importé par Shine-Mart Ltd, RM3 8SB.



Ce symbole apparaît sur le produit et/ou les documents accompagnant ce produit pour indiquer que le processus de destruction de ce produit doit être traité conformément aux règles de gestion des déchets électriques et électroniques (WEEE). Les produits marqués WEEE ne doivent pas être mélangés avec les déchets ménagers et doivent être séparés pour procéder au traitement et recyclage des composants. Afin de recycler ce produit, veuillez déposer tous les composants marqués WEEE au site de recyclage le plus proche où ce produit sera repris gratuitement. Ce geste a pour but d'aider la préservation des ressources précieuses et prévient les potentiels effets négatifs que ces composants ou tout autre composant dangereux ont sur la santé et l'environnement.

Suivez-nous sur



www.duronic.com



[@duronic_france](https://www.instagram.com/duronic_france)



[Duronic France](https://www.facebook.com/Duronic France)

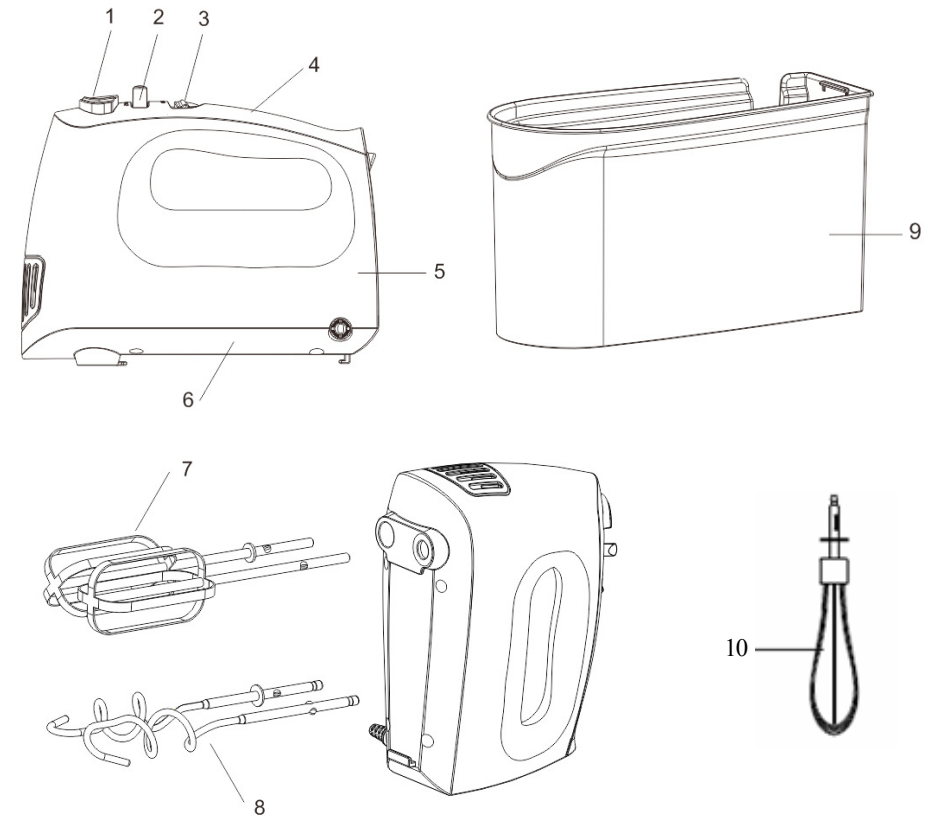


[@Duronic_France](https://twitter.com/Duronic_France)

Gebrauchsanleitung auf Deutsch

Sicherheitshinweise

- Bitte lesen Sie sich die Gebrauchsanweisung sorgfältig durch und heben Sie diese auf.
- Dieses Gerät ist ausschließlich für den häuslichen Gebrauch vorgesehen und nicht für kommerzielle Zwecke.
- Dieses Gerät ist für die Verwendung von Personen geeignet (Kinder eingeschlossen), die verminderte körperliche, sensorische oder geistige Fähigkeiten haben oder nicht über ausreichende Erfahrung und Kenntnisse verfügen, sofern sie von einer Person, die für Ihre Sicherheit verantwortlich ist, Anweisungen für den Gebrauch des Gerätes erhalten haben oder von dieser beaufsichtigt werden.
- Heben Sie dieses Gerät und sein Kabel aus der Reichweite von Kindern auf, es sei denn, diese werden von einem verantwortungsbewußten Erwachsenen beaufsichtigt.
- Nehmen Sie den Stecker aus der Steckdose, wenn das Gerät nicht benutzt oder beaufsichtigt wird.
- Sollte das Kabel defekt sein muss es vom Hersteller oder einer qualifizierten Person ersetzt werden, um Risiken zu verhindern.
- Lagern Sie den Handmixer stets an einem trockenen, kühlen und sicheren Ort.
- Benutzen Sie ausschließlich originales, von Duronic hergestelltes Zubehör. Benutzen Sie dieses Gerät nicht im Freien.
- Tauchen Sie das Gerät nicht unter Wasser oder andere Flüssigkeiten.
- Benutzen Sie dieses Gerät nicht, wenn Ihre Hände nass sind.
- Sollte das Gerät nass oder feucht werden entnehmen Sie den Stecker sofort aus der Steckdose und lassen Sie es trocknen.
- Benutzen Sie dieses Gerät ausschließlich für den vorgesehenen Zweck.
- Fassen Sie das rotierende Zubehör nicht an, während es sich in Bewegung befindet; lassen Sie es vorher ausdrehen.
- Um ein Spritzen zu verhindern, stecken Sie die Rührbesen und Knethaken zuerst in die zu mixenden Zutaten und schalten Sie das Gerät daraufhin ein.
- Benutzen Sie dieses Gerät ausschließlich zum Mixen von essbaren Zutaten.
- Benutzen Sie dieses Gerät nicht zum Mixen von kochendem Wasser.



- | | | | |
|----|-----------------------|-----|-----------------------|
| 1. | Auswurfknopf | 6. | Unterseite |
| 2. | Geschwindigkeitstaste | 7. | Rührbesen |
| 3. | Turbotaste | 8. | Knethaken |
| 4. | Griff | 9. | Behälter zur Lagerung |
| 5. | Gehäuse | 10. | Schneebesen |

Gebrauchsanweisung

Vorbereitung der Rührbesen und Knethaken

Stellen Sie sicher, dass das Handrührgerät ausgeschaltet und von der Steckdose entfernt ist, bevor Sie das Zubehör einstecken.

Das Zubehör einstecken

- Stecken Sie die zwei Rührbesen (7) in die entsprechenden Löcher und drehen Sie leicht im Uhrzeigersinn, bis sie einrasten.
- Stecken Sie die zwei Knethaken (8) in die entsprechenden Löcher und drehen Sie leicht im Uhrzeigersinn, bis sie einrasten.
- Benutzen Sie die Rührbesen und Knethaken nicht zusammen. Lagern Sie das Zubehör nach der Nutzung im vorgesehenen Behälter. (9)

Entnehmen der Rührbesen und Knethaken

Drücken Sie den Auswurfknopf (1), um das Zubehör zu entfernen. Der Knopf wird nicht funktionieren, wenn sich die Geschwindigkeitstaste nicht in der 0-Position befindet.

Zubehör	Zutaten	Menge	Zeit
Rührbesen	Eiweiß	3-10	Bis zu 10 Minuten
Knethaken	Mehl, Wasser	1200g Mehl 720ml Wasser	30 Sekunden - niedrig 5 Minuten - hoch
Schneebeesen	Eiweiß	3-10	Bis zu 10 Minuten

Kurzzeitbenutzung

Dieses Gerät wurde für die Verarbeitung von häuslichen Durchschnittsmengen an Essen konzipiert und kann ununterbrochen für 10 Minuten in Betrieb genommen werden. Danach sollte es bei Raumtemperatur abkühlen, bevor die Weiternutzung fortgeführt wird.

Nutzung des Schneebeesen

Benutzen Sie den Schneebeesen ausschließlich um Sahne und Eiweiß steif zu schlagen, sowie Rührteig und Nachtisch mit Pudding-ähnlicher Konsistenz. Stecken Sie den Schneebeesen in die vorgesehene Öffnung, bis es einrastet. Halten Sie den Schneebeesen in die zu mixende Flüssigkeit und wählen Sie die gewünschte Geschwindigkeit.

Benutzungsverfahren

1. Stellen Sie sicher, dass die Geschwindigkeitsstufe "0" gewählt wurde.
2. Stecken Sie das gewünschte Zubehör in das Handrührgerät.
3. Stecken Sie den Stecker in eine entsprechende Steckdose und schalten Sie den Handmixer ein.

Geschwindigkeitsauswahl

- "0" Aus
- "1" Knethaken: Butter, Kartoffeln
- "2" Rührhaken: Soßen, Eier, Milch, Milchprodukte
- "3" Knethaken: Gebäckteig
- "4" Rührhaken: geschlagener Nachtisch, Sahne
- "5" Rührhaken: Eiweiß, Geschlagene Sahne
- "Turbo" Für eine impulsartige, extra schnelle Rotation. Drücken Sie kurz den "Turbo" Knopf und lassen ihn daraufhin wieder los.

4. Drehen Sie das Gerät während der Nutzung vorsichtig um 360°. Benutzen Sie eine mittelgroße Rührschüssel für beste Resultate.

Instandhaltung

- Entnehmen Sie den Stecker aus der Steckdose
- Reinigen Sie das Zubehör mit warmem Wasser und Spülmittel und lassen Sie es trocknen.
- Wischen Sie das Rührgerät mit einem feuchten Tuch ab.

Modell: HM4
 Spannung: AC 220V-240V 50/60Hz
 Leistung: 400W

Dieses Gerät entspricht den EU Richtlinien für Störunterdrückung und Spannungssicherheit; es wurde entsprechend den neuesten technischen Sicherheitsstandards konzipiert.

Vorsicht: Benutzen Sie dieses Gerät nicht für mehr als 10 Minuten ununterbrochen. Lassen Sie es nach 10 Minuten bei Raumtemperatur abkühlen, bevor Sie die Benutzung fortführen.

Gewährleistung

1 Jahr Gewährleistung von Shine-Mart Ltd, der Markeninhaber von Duronic Produkte.

ZUR BEACHTUNG : DIESE BEDINGUNGEN HABEN KEINE BEEINFLUSSUNG AUF IHRE GESETZLICHE RECHTE ALS VERBRAUCHER

Dieses Produkt wurde unter strengen Qualitätskontrollen hergestellt, und wurde aus hochwertigen Werkstoffen produziert, um ausgezeichnete Leistung und Zuverlässigkeit zu gewährleisten. Sofern das Produkt korrekt benutzt und gewartet wird, wird eine langlebige Lebensdauer garantiert.

Das Produkt ist für 1 Jahr, ab dem Kaufdatum, gewährleistet. Beim Auftreten eines Schadens, durch schlechten Werkstoffe oder Verarbeitung, sollte das fehlerhafte Produkt an den ursprünglichen Verkäufer zurückgegeben werden. Eine Rückerstattung oder einen Umtausch erfolgt nach Vorschriften des Unternehmens.

Duronic Produkte haben 1 Jahr Gewährleistung unter folgenden Bedingungen :

1. Das Produkt sollte mit dem ursprünglichen Kaufnachweis zurückgegeben werden.
2. Das Produkt sollte unter den Anweisungen und Anleitungen installiert und benutzt worden sein.
3. Die Produkte sind nur für den Hausgebrauch geeignet.
4. Natürliche Abnutzung oder Schäden, böswillige Beschädigung, Missbrauch, unsachgemäße Reparaturen von Verschleißteile sind von der Gewährleistung ausgeschlossen.
5. Shine-Mart Ltd hat keine Verantwortung für indirekte Verluste oder Folgeschäden.
6. Shine-Mart Ltd ist nicht für Wartungsarbeiten zuständig. Diese fallen nicht unter die Gewährleistung.
7. Gültig in der EU



Dieses Produkt ist mit fitted CE geprüfte Typ-F
 Euro Stecker/BS Stecker ausgestattet
 Von Shine-Mart Ltd, RM3 8SB importiert



Information über Abfallagerung für Verbraucher von elektronischen Geräten. Dieses Zeichen auf dem Produkt und/oder auf mitgelieferte Dokumenten zeigt, dass wenn eine Beseitigung erfolgt, diese an Elektro-Altgeräte (WEEE)- Stellen beseitigt werden muss. Für weitere Behandlungen und Weiterverarbeitung der Werkstoffe, dürfen diese WEEE- markierte Produkte nicht mit dem Hausmüll vermischt werden.

Für die korrekte Behandlung, Aufbereitung und Wiederverwendung bitte alle WEEE -markierten Produkte zu Ihren kommunalen Abfallbeseitigungsanlage nehmen. Dort können Sie diese kostenlos abgeben.

Wenn die Beseitigung von Elektro-und Elektronik-Altgeräten richtig beseitigt wird, werden Sie helfen, wertvolle Ressourcen zu gewinnen und mögliche negative Auswirkungen auf Gesundheit und der Umwelt zu vermeiden.

Folgen Sie Uns

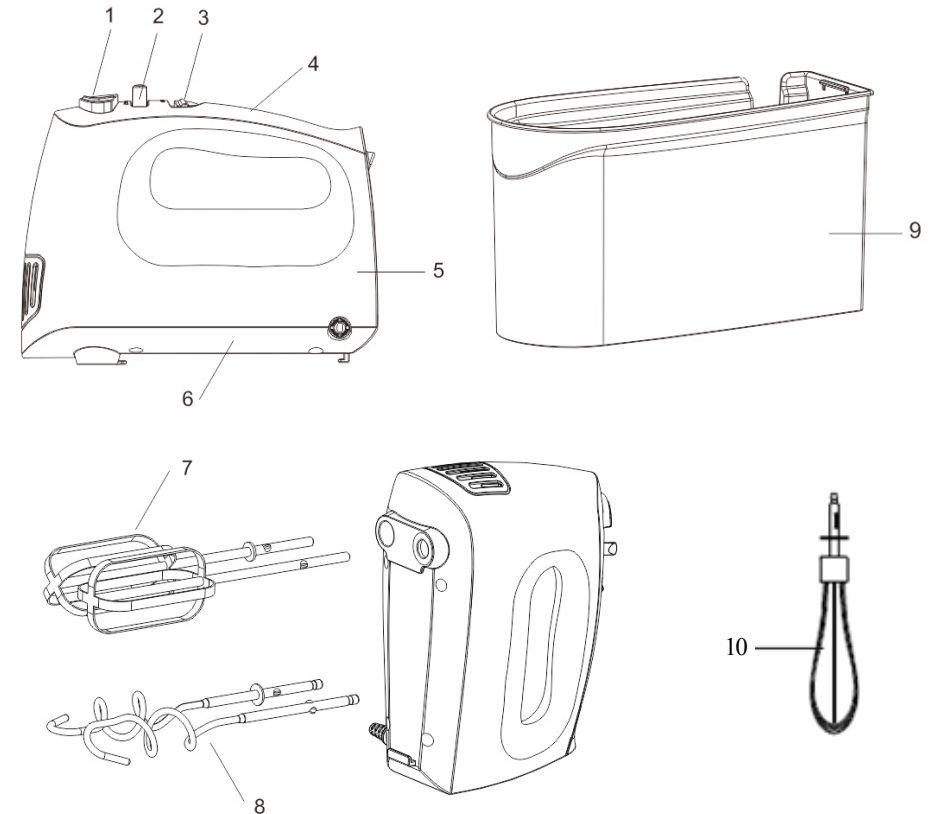


duronic.com

Manual de instrucciones en español

Instrucciones De Seguridad

- Lea atentamente estas instrucciones y consérvelas para futuras referencias.
- Este aparato está diseñado únicamente para uso doméstico y no para uso comercial.
- Este aparato puede ser utilizado por personas con capacidades físicas, sensoriales o mentales reducidas o con falta de experiencia y conocimiento, siempre que sean supervisados o instruidos para utilizar el aparato de forma segura y entender los riesgos involucrados.
- Mantenga el aparato y el cable fuera del alcance de los niños a menos que se encuentren bajo la estricta supervisión de un adulto responsable de su seguridad.
- Desconecte siempre la batidora de la corriente cuando no esté utilizándola, esté desatendida o antes de desmontar accesorios.
- Si el cable de alimentación está dañado, este debe ser reemplazado por el fabricante, un centro de servicio autorizado o una persona cualificada con el fin de evitar riesgos.
- Guarde el aparato en un lugar seguro, fresco y seco después de su uso.
- Utilice únicamente accesorios originales proporcionados por Duronic (varillas y garfios amasadores).
- No utilice el aparato al aire libre.
- Nunca sumerja el aparato en agua u otros líquidos.
- Nunca utilice el aparato con las manos mojadas.
- En caso de que el aparato entre en contacto con algún líquido, desconecte el cable de alimentación inmediatamente y deje que se seque.
- Utilice este aparato únicamente para la finalidad de este manual de instrucciones.
- No toque los accesorios giratorios mientras estos se encuentran en movimiento; espere siempre a que el aparato se detenga por completo.
- Para evitar salpicaduras, asegúrese de introducir los accesorios en de la mezcla antes de accionar el motor.
- Utilice este aparato únicamente para mezclar o batir ingredientes.
- No use este aparato para batir agua hirviendo.



- | | | | |
|----|-----------------------|-----|--------------------|
| 1. | Botón de extracción | 6. | Base |
| 2. | Selector de velocidad | 7. | Varillas batidoras |
| 3. | Función turbo | 8. | Garfios amasadores |
| 4. | Asa | 9. | Recipiente |
| 5. | Unidad de motor | 10. | Varilla de globo |

Instrucciones de Uso

Accesorios para batir y amasar

Compruebe siempre que la batidora esté desconectada antes de conectar cualquier accesorio.

Inserción de accesorios

- Inserte las dos varillas batidoras (7) en los orificios correspondientes, gire ligeramente hasta que queden encajados en su lugar.
- Inserte los dos garfios amasadores (8) en los orificios correspondientes, gire ligeramente hasta que queden encajados en su lugar.
- Nunca utilice accesorios diferentes a la misma vez.
- Después de su uso, guarde los accesorios de batir en el compartimento transparente (9).

Extraer los accesorios de la unidad

Para extraer los accesorios de la unidad, simplemente presione el botón de extracción (1). Asegúrese de que esté seleccionada la velocidad "0". De lo contrario, el botón de extracción no funcionará.

Accesorios	Ingredientes	Cantidades	Tiempo
Varillas batidoras	Clara de huevo	3-10 Huevos	Hasta 10 minutos
Garfios amasadores	Harina, agua	120g Harina 720ml Agua	30 Sec - Bajo 5 Min - Alto
Varilla de globo	Clara de huevo	3-10 Huevos	Hasta 10 minutos

Operaciones de corta duración

Este aparato está diseñado para procesar cantidades domésticas de alimento; puede utilizarse sin interrupción durante un máximo de 10 minutos. Pasado este tiempo, deje enfriar la batidora hasta alcanzar la temperatura ambiente antes de continuar con el proceso.

Cómo utilizar la varilla de globo

Utilice la varilla de globo únicamente para mezclar y batir cremas, claras de huevo, merengues e ingredientes no espesos. Inserte la varilla de globo (10) en el motor y gire ligeramente hasta que quede encajado en su lugar. Introduzca la varilla en el recipiente, ajuste la velocidad para comenzar a batir.

Procedimiento

1. Compruebe que el selector de velocidad está en posición "0".
- 2.
3. Inserte el accesorio deseado y fíjelo en su lugar.

Control de velocidad

"0" Apagado

"1" Garfios amasadores: mantequilla, patatas

"2" Varillas batidoras / Varilla de globo: salsas, huevos, cremas, merengues, etc.

"3" Garfios amasadores: masa de pasta ligera

"4" Varillas batidoras / Varilla de globo: mezclas para postres, nata

"5" Varillas batidoras / Varilla de globo: claras de huevos, nata

"Turbo" para accionar la opción de alta velocidad durante un periodo corto de tiempo, presione el botón de Turbo y suelte (modo intermitente).

4. Para obtener un mejor resultado, gire la unidad suavemente dentro del recipiente mientras bate y utilice un recipiente de tamaño mediano.

Cuidado y Mantenimiento

- Desenchufe el aparato de la corriente.
- Lave todos los accesorios con agua caliente y líquido lavavajillas y deje secar.
- Los accesorios deben estar completamente secos antes de guardarlos.

Modelo: HM4

Fuente de alimentación: AC 220V-240V 50/60Hz

Potencia: 400W

Este aparato cumple con las directrices de la CE relativas a la presión de interferencias y seguridad de los aparatos de bajo voltaje.

Este aparato ha diseñado en conformidad con todos los estándares de seguridad técnica actuales.

Atención: No utilicé este aparato durante más de 10 minutos sin interrupción. Deje que se enfríe a temperatura ambiental y continúe utilizándolo si es necesario.

Garantía

Este producto tiene 1 año de garantía del fabricante Duronic (Shine-MARt Ltd).

ATENCIÓN: ESTAS PREVISIONES NO AFECTARÁN A SUS DERECHOS ESTATUTARIOS COMO CONSUMIDOR.

Este producto ha sido fabricado bajo los más estrictos controles de calidad y utilizando materiales de alta calidad para asegurar su correcto funcionamiento y durabilidad. Este producto tendrá una larga vida útil siempre y cuando sea manipulado y mantenido de forma adecuada.

El producto dispone de 1 año de garantía desde la fecha de compra original. En el caso de que surja algún fallo debido a un error/ defecto de fábrica o mano de obra, el producto deberá ser devuelto al lugar de compra original. Reembolso o reemplazo a discreción de la compañía.

- 1.El producto debe ser devuelto al fabricante junto con el comprobante de compra original.
- 2.El producto debe ser instalado y manipulado según las instrucciones recogidas en este manual.
- 3.Este producto es únicamente apto para uso doméstico.
- 4.La garantía no cubre el desgaste, daño malicioso, uso indebido, negligencia, reparaciones inexpertas ni accesorios de repuesto.
- 5.Shine-Mart Ltd no se hace responsable de las pérdidas o daños accidentales o indirectos.
- 6.Shine-Mart Ltd se desentiende de toda responsabilidad en materia de reparaciones realizadas por expertos, así como de las piezas consumibles.
7. Válida en toda la Unión europea.



Este producto esta equipado con enchufe/fusible Europeo
Importado por Shine-Mart Ltd, RM3 8SB



Información sobre la eliminación de residuos para los consumidores de equipos eléctricos y electrónicos:
Si encuentra este símbolo en un producto y/o documento, indica que una vez finalizada la vida útil del productp, este debe ser tratado como residuo de equipos eléctricos y electrónicos (RAEE).

Cualquier producto marcado (RAEE) no debe ser desechado junto con los residuos domésticos, sino separado para el tratamiento, recuperación y reciclaje de los materiales utilizados.

Para el tratamiento adecuado, recuperación y reciclaje; por favor, separe todos los productos (RAEE) y llévelos al punto limpio de su autoridad local, donde podrá depositarlo de forma gratuita.

La correcta eliminación de residuos de productos RAEE por parte de los consumidores ayuda a la conservación de los recursos naturales y previene los efectos negativos que sus materiales puedan tener sobre la salud humana y el medio ambiente.

Síguenos

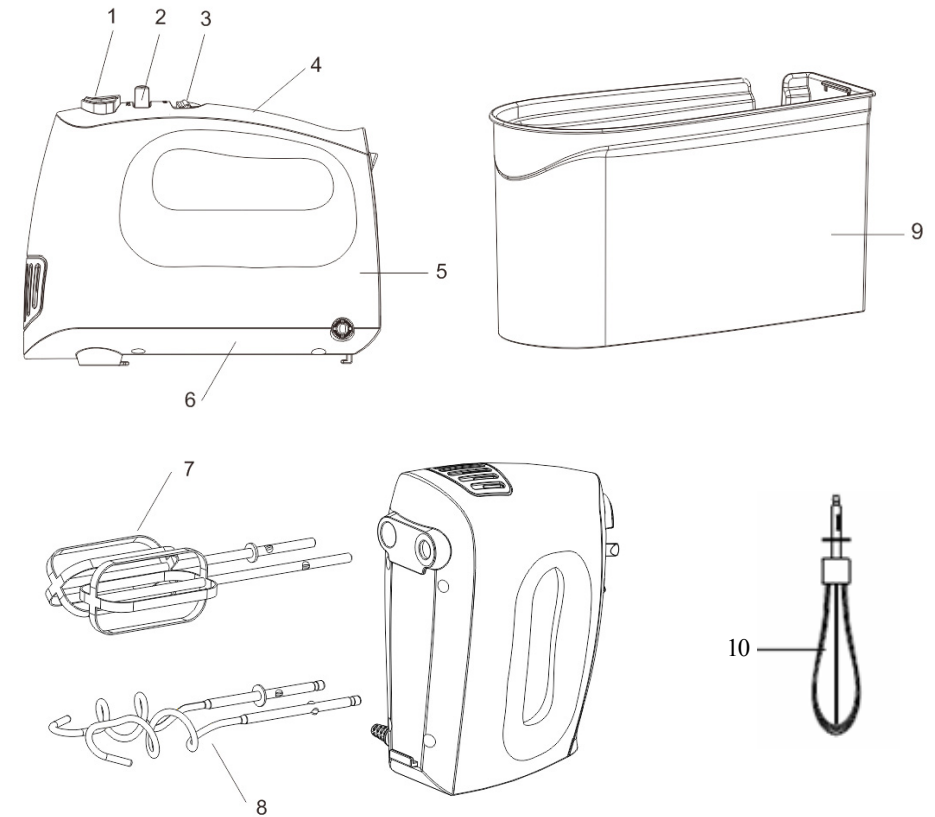


duronic.com

Manuale D'istruzioni In Italiano

Istruzioni di sicurezza

- Si prega di leggere attentamente queste istruzioni e conservarle per futuro riferimento
- Questo apparecchio è inteso solamente per uso domestico e non per uso commerciale.
- L'apparecchio può essere utilizzato da persone con ridotte capacità fisiche, sensoriali o mentali o mancanza di esperienza e conoscenza, se esse siano supervisionate e/o istruite riguardo all'utilizzo in modo sicuro dell'apparecchio e capiscano i rischi che sono coinvolti.
- Tenere l'apparecchio e il cavo fuori dalla portata dei bambini a meno che siano sotto la stretta sorveglianza di un adulto responsabile della loro sicurezza.
- Scollegare sempre il mixer dalla presa di corrente quando non in uso, lasciato incustodito o prima di essere disassemblato.
- Se il cavo di alimentazione è danneggiato, esso deve essere sostituito dal produttore, un centro riparazioni autorizzato o una persona qualificata per evitare pericoli.
- Conservare sempre il mixer in un luogo sicuro, fresco e asciutto dopo l'uso.
- Utilizzare solo accessori originali, forniti da Duronic (ganci da impasto, battitori).
- Non utilizzare all'aperto.
- Non immergere mai l'apparecchio in acqua o altri liquidi.
- Non utilizzare mai l'apparecchio con le mani bagnate.
- Se l'apparecchio viene a contatto con qualsiasi liquido, togliere immediatamente la spina dalla presa e lasciarlo asciugare.
- Utilizzare questo apparecchio solo per lo scopo previsto da questo manuale di istruzioni.
- Mai toccare gli accessori rotanti mentre sono ancora in movimento; attendere sempre ch  l'azione del mixer si interrompa.
- Per evitare spruzzi, mettere sempre il gancio o lo sbattitore all'interno dell'impasto prima di azionare il mixer.
- Non utilizzare questo apparecchio per mescolare qualsiasi cosa che non sia l'ingrediente per un impasto.
- Non utilizzare questo apparecchio per mescolare acqua bollente.



- | | | | |
|----|------------------------|-----|------------------|
| 1. | Pulsante di rilascio | 6. | Base del mixer |
| 2. | Pulsante velocit  | 7. | Sbattitori |
| 3. | Pulsante Turbo | 8. | Ganci da impasto |
| 4. | Maniglia del coperchio | 9. | Custodia |
| 5. | Corpo principale | 10. | Frusta |

Istruzioni per l'uso

Preparare i ganci da impasto o gli sbattitori

Assicurarsi sempre che il mixer scollegato dalla presa di corrente prima di collegare qualsiasi accessorio.

Inserimento degli accessori

- Inserire i due sbattitori (7) nei fori corrispondenti, ruotare leggermente in senso orario fino a quando non si bloccano in posizione.
- Inserire i due ganci da impasto(8) nei fori corrispondenti, girare leggermente fino a quando non si bloccano in posizione.
- Mai utilizzare sbattitori e ganci da impasto insieme.
- Dopo l'uso, conservare i ganci per impastare e fruste nell'apposita custodia(9)

Rimuovere i ganci da impasto o gli sbattitori

Per rimuovere i ganci da impasto/sbattitori, premere il pulsante di rilascio (1). Assicurarsi che la velocità sia impostata su "0", altrimenti il pulsante di rilascio non sbloccherà l'accessorio.

Accessori	Ingredienti	Quantità	Tempo
Sbattitori	Bianco d'uovo	3-10 Uova	Fino a 10 minuti
Ganci da impasto	Flour, Water	1200g di farina 720ml acqua	30 secondi - basso 5 minuti - alta
Frusta	Bianco d'uovo	3-10 Uova	Fino a 10 minuti

Operazioni di breve durata

L'apparecchio è progettato per elaborare quantitativi di cibo per un fabbisogno domestico; può essere azionato senza interruzione per un massimo di 10 minuti, quindi dovrebbe essere lasciato raffreddare a temperatura ambiente prima di continuare ad utilizzarlo..

Come usare la frusta

Usare la frusta solo per montare la panna, albumi e mescolare impasti per dolci già pronti.

Inserire la frusta (accessorio 10) nel motore finché non si blocca.

Inserire la frusta in nel contenitore con l'impasto e regolare la velocità per mescolare la miscela.

Procedura operativa

1. Assicurarsi che la velocità sia impostata su "0".
2. Inserire l'accessorio desiderato e bloccarlo in posizione.
3. Inserire la spina in una presa di corrente e accendere l'apparecchio.

Controllo della velocità

Velocità "0" – mixer spento

Velocità "1" gancio da impasto: burro, patate

Velocità "2" sbattitore/frusta: salse, uova, latte, latticini ecc

Velocità "3" Ganci da impasto: pasta frolla

Velocità "4" sbattitori/frusta: dolci, creme

Velocità "5" sbattitori/frusta: albumi, panna montata

"Turbo" per una breve azione ad alta velocità; Premere il pulsante turbo e rilasciarlo (Funzione pulse).

4. Per risultati migliori, ruotare l'unità delicatamente all'interno della ciotola ed utilizzare una ciotola di medio-grandi dimensioni.

Cura e manutenzione dell'apparecchio

- Rimuovere la spina dalla presa di corrente.
- Lavare gli sbattitori/ i ganci / la frusta usando acqua calda e detersivo e lasciare asciugare.
- Pulire il mixer con un panno asciutto dopo l'uso.

Modello: HM4

Alimentazione: AC 220V-240V 50/60Hz

Potenza: 400W

Apparecchio conforme alle direttive CE per la soppressione delle interferenze e sicurezza a bassa tensione; è stato progettato in conformità con tutte le recenti normative di sicurezza tecnica.

Attenzione: Non utilizzare questo apparecchio per più di 10 minuti senza interruzioni. Far raffreddare il motore prima di continuare il funzionamento l'apparecchio.

Garanzia

Questo prodotto è garantito per una durata determinata con il distributore a partire dalla data di acquisto contro ogni difetto derivante da difetti di fabbricazione o dei materiali. Questa garanzia non copre difetti o danni derivanti da installazione impropria, uso improprio o usura anomala del prodotto.

L'apparecchio deve essere restituito nella sua confezione originale e accompagnato dalla ricevuta e deve essere stato utilizzato in modo corretto. È importante rispettare le istruzioni per l'uso e le precauzioni di sicurezza indicate di seguito. Inoltre, non possiamo garantire l'apparecchio se è stato modificato o riparato dall'acquirente o da terzi.

1 anno di garanzia da Shine-Mart Ltd, proprietari del marchio commerciale Duronic.

NOTA: QUESTE DICHIARAZIONI NON INFLUISCONO SUI DIRITTI LEGALI DEL CONSUMATORE

Questo prodotto è stato realizzato con le rigorose procedure del controllo qualità, e utilizzando materiali di altissima qualità, per garantire affidabilità e prestazioni eccellenti. Vi regalerà un servizio ottimo e a lungo termine, purchè venga opportunamente usata e mantenuta. Il prodotto è garantito per 1 anno dalla data di acquisto. Se sorge qualche difetto a causa di materiali difettosi o scarsa manodopera, il prodotto difettoso dovrà essere restituito al luogo originale di acquisto. Il rimborso o la sostituzione sono a discrezione dell'azienda. I prodotti Duronic offrono 1 anno di garanzia alle seguenti condizioni:

1. Il prodotto deve essere restituito al rivenditore con la prova d'acquisto originale
 2. Il prodotto deve essere installato e usato seguendo le istruzioni contenute nel manuale.
 3. Il prodotto va utilizzato solo per scopi domestici. Non è da utilizzarsi per uso commerciale.
 4. La garanzia non copre usura, danni volontari, abuso, negligenza, riparazioni inesperte o consumo dei materiali.
 5. Shine-Mart Ltd non è responsabile per Danni accidentali o consequenziali.
 6. Shine-Mart Ltd non è tenuta a eseguire qualsiasi tipo di riparazione, ai sensi della garanzia.
 7. Termini validi in tutta l'unione europea *Ci riserviamo il diritto di modificare le sopracitate condizioni Per parti di ricambio si prega di consultare il sito www.duronic.com
- Corretto smaltimento del prodotto.



Questo prodotto è inclusivo di spina certificata CE importata da Shine-Mart Ltd, RM3 8SB



Questo segno su un prodotto o su documenti indica che quando deve essere smaltito, deve essere trattato come i rifiuti elettrici ed elettronici (WEEE). Tutti i prodotti marcati WEEE non devono essere buttati nei rifiuti domestici generici, ma separati per il trattamento, il recupero e il riciclaggio dei materiali utilizzati.

Per un corretto trattamento, recupero e riciclaggio; si prega di portare tutti i prodotti marcati WEEE al Vostro centro smaltimenti rifiuti autorizzato, dove saranno accettati gratuitamente.

Se i consumatori sono propensi allo smaltimento corretto di rifiuti elettrici ed elettronici, aiuteranno a salvare risorse importanti e a prevenire i potenziali effetti negativi sulla salute umana e sull'ambiente di tutti i materiali pericolosi che i rifiuti possono contenere.

Seguici



duronic.com

