



FS16USB - LINT REMOVER



Contents

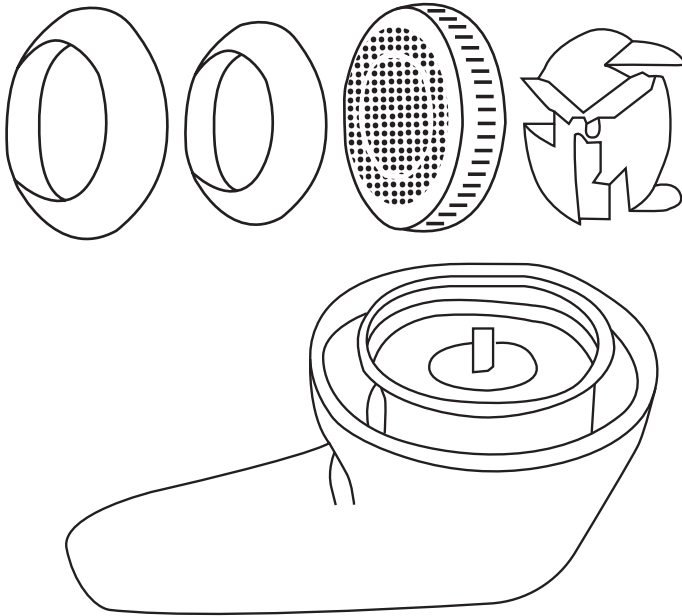
English Manual	3
Manuel d'utilisation en français	11
Gebrauchsanleitung auf Deutsch	19
Manual de instrucciones en español	27
Manuale D'istruzioni In Italiano	35
Instrukcja obsługi. Polski	43

English Manual

Safety Instructions

- The appliance may be operated by children older than 8 years of age and persons with limited physical, sensory or mental capabilities, or persons without experience or necessary knowledge of the product, provided they are supervised or instructed in the safe use of the device and understand the hazards involved. Children must not play with the appliance. Cleaning and maintenance may not be performed by children unless they are older than 8 years of age and under the supervision of an adult.
- Warning! Keep the appliance dry.
- Use only the supplied cord to charge the appliance.
- Please read this manual before using the product.
- Household use only. Do not use the product for any purpose other than its intended use.
- The appliance is for indoor use only. It is not intended for outdoor use.
- In order to prevent fire or electric shock when using electric appliances, particularly in the presence of children, follow basic safety rules.
- Do not clean the appliance using corrosive cleaning agents.
- Protect the appliance from the ingress of water or other liquids.
- The appliance is not a toy.
- Take care not to damage the lint holder when removing it.
- Do not bend or deform the perforated blade cover.
- Be very careful when removing the blades.
- Never use the appliance without the metal cover over the blades.
- WARNING! The appliance blades are very sharp.
- WARNING! Never use the appliance without the metal cover over the blades.
- Straighten the fabric surface before using the lint remover.
- Do not use the lint remover on garments that are being worn by anyone, including you. Doing so poses a risk of injury and damage to the lint remover.

Components



Product Specification

- Nominal Voltage: 5V, 3W
- Battery: 2 x Ni-MH 600mAh
- Charging time: approx. 8 hours
- Operating time at full charge: approx. 50 minutes

Model Name	Rated Frequency	Rated Power	Battery
FS16 USB	5V	3W	2x Ni-MH 600mAh

Charging

- Use the power cord to connect the appliance to a mains outlet
- The on/off switch lights up in red to indicate charging.
- It takes approximately 8 hours to fully charge the appliance.
- After charging, unplug the appliance from the mains outlet.

Tips

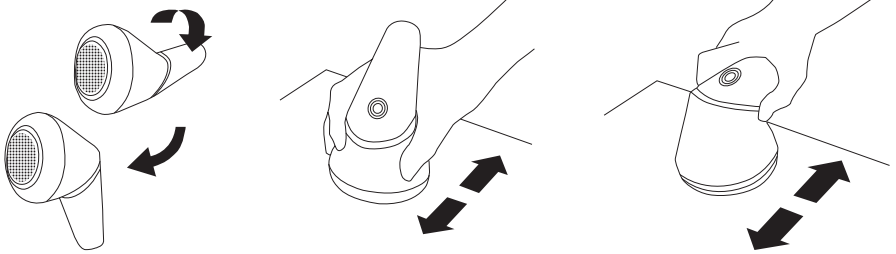
Do not shave pills, fuzz etc. when garments are being worn, because doing so poses an injury risk.

- Pay particular attention when shaving the following parts of garments:
 - around buttons and zippers
 - protruding parts
 - seams
 - stitches
 - items glued to cloth
 - delicate parts
- Before using the appliance, try it on an area of the garment that is barely visible.
- Slide the appliance along the pattern on the garment.
- For stubborn pills, slide the appliance along the pattern vertically and horizontally.
- For thin fabrics, fold two layers of garment and shave on a surface such as an ironing board.

Instructions

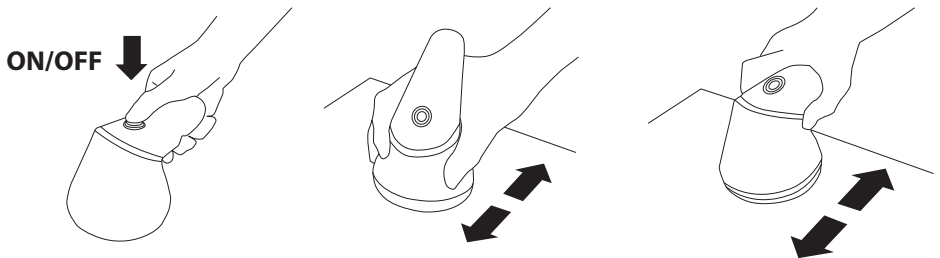
Setting the handle

Put one hand on the handle, placing the other on the appliance head, then twist.



Operating

Remove the plastic cover.



Turn the appliance on by pressing the on/off switch. Afterwards, the on/off switch will light up in green.

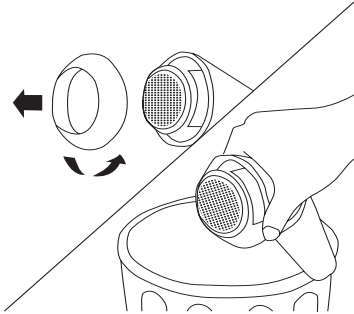
Place the garment on a flat surface and smooth the creases. Slide the appliance over the surface of the material. After finishing, turn off the appliance by pressing the on/off switch

Cleaning

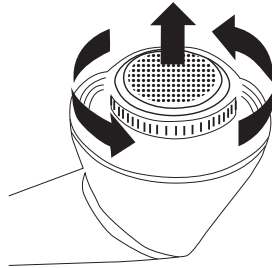
When the lint container is approx. 80% full, empty it and clean the container as well as the internal blades.

Cleaning the container

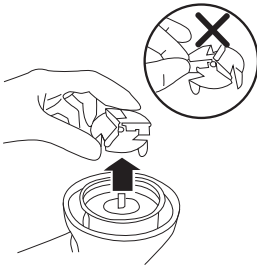
Detach the lint container cover



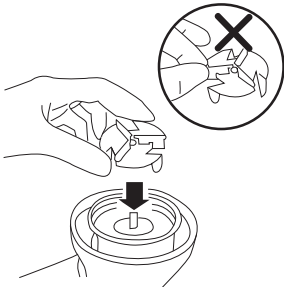
Empty the container, using the supplied brush



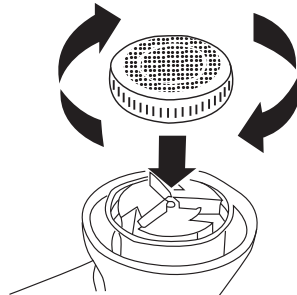
Remove the blades, to thoroughly clean the container.



Replace the blades, Cleaning the blades.

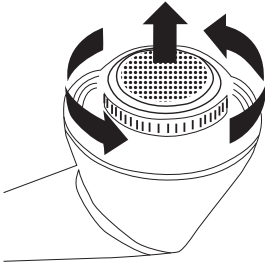


Replace the lint container cover and secure it on the appliance.

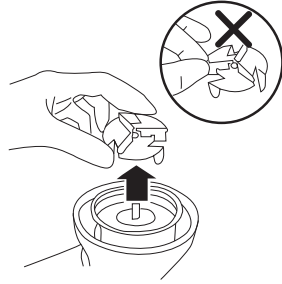


Cleaning the blades

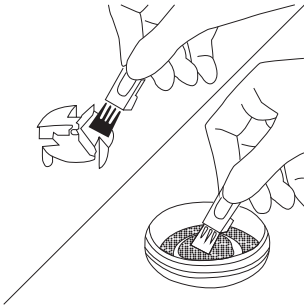
Remove the metal blade cover



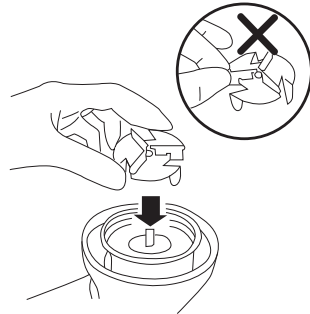
Carefully hold the base for attaching the blades and gently pull upwards



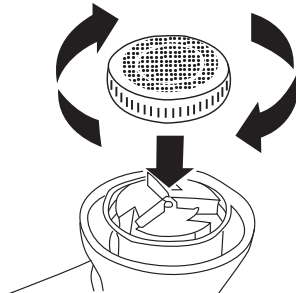
Clean the blades and the blade cover with the supplied brush



Carefully replace the blades on the base and push them in gently



Replace the metal blade cover, then attach the lint container cover



Warranty

1 Year Guarantee from Shine-Mart Ltd, Trademark owners of Duronic Products.

NOTE: THESE STATEMENTS DO NOT AFFECT YOUR STATUTORY RIGHTS AS A CONSUMER

This product has been manufactured under the strictest or quality control procedures, and using the highest quality of materials, to ensure excellent performance and reliability. It will give very good and long lasting service, provided it is properly used and maintained. The product is guaranteed for 1 years from the date of original purchase. If any defect arises due to a faulty materials or poor workmanship, the faulty product must be returned to the original place of purchase. Refund or replacement is at the discretion of that company.

Duronic Products are offered with a 1 year guarantee under the following conditions:

1. The product must be returned to the retailer with original proof of purchase.
2. The product must be installed and used in accordance with the instructions contained in this operating manual.
3. It must be used only for domestic purposes.
4. It does not cover wear and tear, malicious damage, misuse, neglect, inexpert repairs or consumable parts.
5. Shine-Mart Ltd has no responsibilities for accidental or consequential loss or damage.
6. Shine-Mart Ltd are not liable to carry out any type of servicing work, under the guarantee
7. Valid in the UK only



This product is fitted with CE:1363 plug and fuse
Imported by Shine-Mart Ltd, RM3 8SB



Information on waste Disposal for Consumers of
Electrical & Electronic Equipment.

This mark on a product and/or accompanying documents indicates that when it is to be disposed of, it must be treated as Waste Electrical & Electronic Equipment, (WEEE).

Any WEEE marked products must not be mixed with general household waste, but kept separate for the treatment, recovery and recycling of the materials used.

For proper treatment, recovery and recycling; please take all WEEE marked waste to your Local Authority Civic waste site, where it will be accepted free of charge.

If customers dispose of Waste Electrical & Electronic Equipment correctly, they will be helping to save valuable resources and preventing any potential negative effects upon human health and the environment, of any hazardous materials that the waste may contain.

Follow Us



duronic.com



[duronic](https://www.youtube.com/channel/UCdURONIC)



[@duronicmedia](https://www.instagram.com/duronicmedia)



[Duronic](https://www.facebook.com/duronic)



[@duronicmedia](https://twitter.com/duronicmedia)

Manuel d'utilisation en français

Instructions de sécurité

Afin d'éviter tout risque d'électrocution ou d'incendie, veuillez suivre les recommandations de sécurité basiques qui s'appliquent à l'usage de tout produit électrique.

Cet appareil peut être utilisé par des enfants de 8 ans et plus et par les personnes souffrant de capacités sensorielles ou physiques limitées tant qu'ils restent sous la supervision de la personne responsable de leur sécurité ou toute autre personne ayant reçu les instructions nécessaires. Ces instructions concernent également le nettoyage et la maintenance du produit.

Veuillez garder l'appareil au sec.

Utilisez uniquement le câble d'alimentation fourni pour recharger l'appareil.

Cet appareil est réservé à un usage domestique uniquement. N'utilisez pas cet appareil pour un autre usage que celui pour lequel il est destiné.

Cet appareil est prévu pour être utilisé à l'intérieur uniquement. N'utilisez pas ce produit à l'extérieur où il pourrait être sujet aux intempéries.

Ne nettoyez pas l'appareil en utilisant des détergents.

Protégez l'appareil et évitez tout contact avec l'eau.

Cet appareil n'est pas un jouet.

Veuillez vous assurer de ne pas endommager l'appareil lorsque vous videz le réservoir.

Ne tentez pas de déformer ou plier la grille protégeant la lame.

Soyez très vigilant lorsque vous retirez les lames.

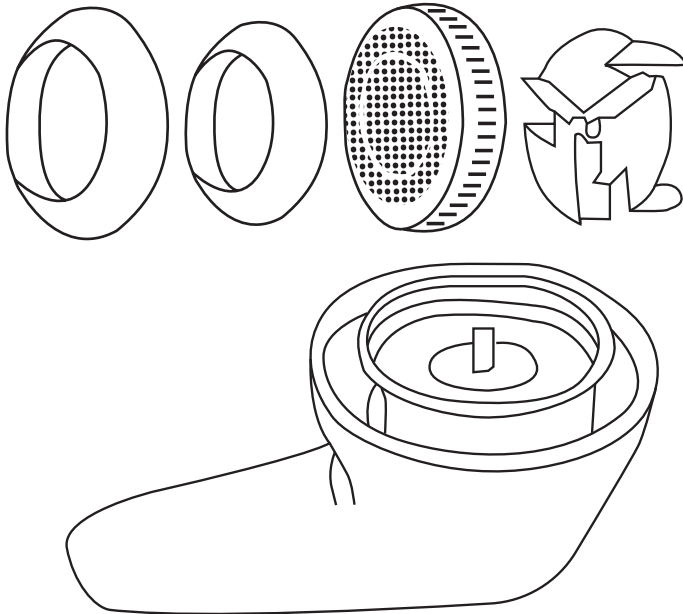
Avertissement : N'utilisez jamais l'appareil sans la grille.

Avertissement : les lames sont très aiguisées.

Assurez-vous de bien étirer les tissus avant d'utiliser l'appareil.

N'utilisez pas l'appareil sur une personne ou ses vêtements, l'appareil doit être utilisé sur des vêtements mis à plat.

Aperçu du produit



Spécifications du produit

- Voltage nominal : 5V / 3W
- Batterie intégrée : 2 X Ni-MH 600 mAh
- Temps de recharge : environ 8 heures
- Durée de fonctionnement une fois l'appareil rechargé : environ 50 minutes

Modèle	Fréquence	Puissance	Batterie
FS16USB	5V	3W	2 x Ni-MH 600 mAh

Recharge de l'appareil

Assurez-vous que l'appareil soit éteint.

Utilisez l'alimentation pour brancher la prise sur une prise USB.

L'indicateur lumineux « ON / OFF » s'allumera pour indiquer la recharge de l'appareil. Vous pouvez désormais utiliser l'appareil si nécessaire.

Une fois l'appareil rechargé, débranchez l'appareil.

Astuces

N'utilisez pas l'appareil sur une personne ou ses vêtements, l'appareil doit être utilisé sur des vêtements mis à plat.

• Soyez particulièrement vigilant lorsque vous utilisez l'appareil autour :

- Des boutons et fermetures éclair
- Les éléments décoratifs
- Les cols
- Les coutures
- Les éléments collés au vêtement
- Les parties ou matières délicates

Avant d'utiliser l'appareil, utilisez-le sur un élément peu visible afin de vérifier les résultats.

Glissez l'appareil en suivant la coupe du vêtement.

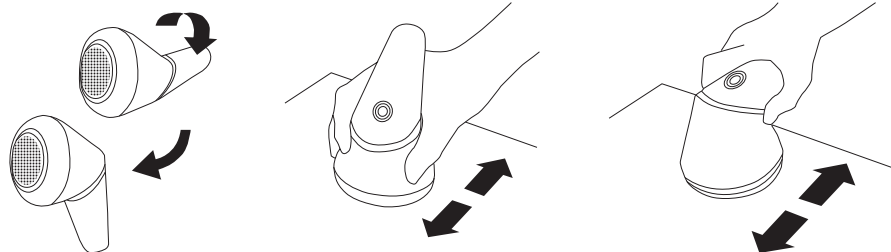
Pour les bouloches récalcitrantes, faites glisser l'appareil verticalement et horizontalement.

Pour les tissus fins, pliez le tissu en deux et utilisez l'appareil sur une surface plate telle qu'une planche à repasser.

Instructions d'utilisation

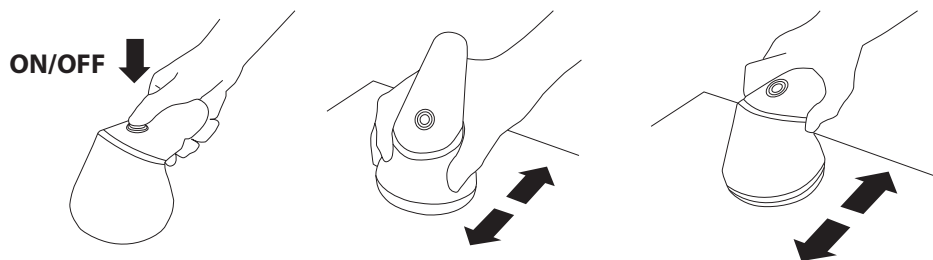
Ajustement de la poignée :

Placez une main sur la poignée, tenez la tête avec l'autre main et tourner la poignée en sécurité.



Utilisation :

Retirez le couvercle.



Appuyez sur l'interrupteur ON / OFF, un indicateur lumineux vert s'allumera.

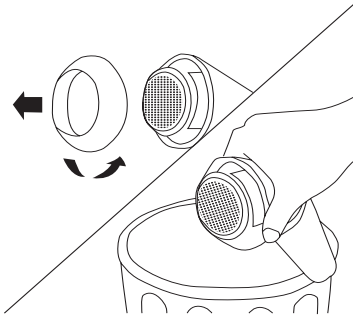
Placez l'appareil sur une surface plate et aplatissez le tissu s'il est chiffonné. Faites glisser l'appareil sur les tissus puis éteignez l'appareil en appuyant de nouveau sur l'interrupteur une fois l'opération finie.

Nettoyage

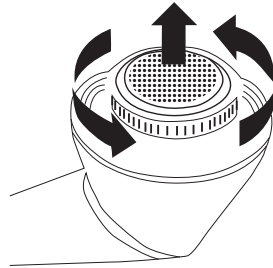
Lorsque le réservoir est à 80% plein, videz-le et nettoyez les lames.

Nettoyage du réservoir

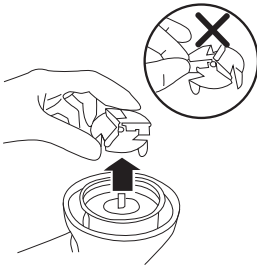
Détachez le cerceau du réservoir.



Videz le réservoir en utilisant la brosse fournie.



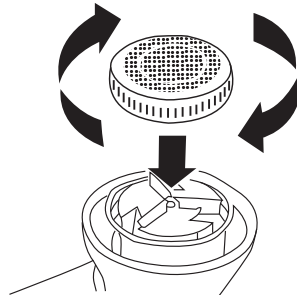
Retirez les lames pour vider le réservoir soigneusement.



Remplacez les lames après les avoir nettoyés.

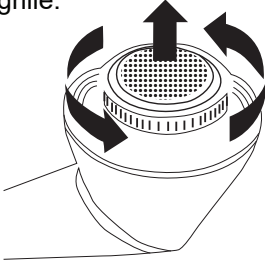


Remplacez la grille puis verrouillez le cerceau du réservoir.

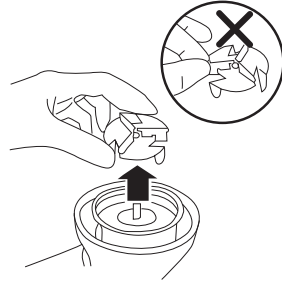


Nettoyage des lames

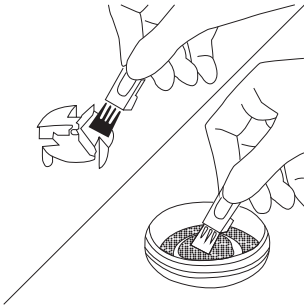
Retirez le cerceau du couvercle, puis la grille.



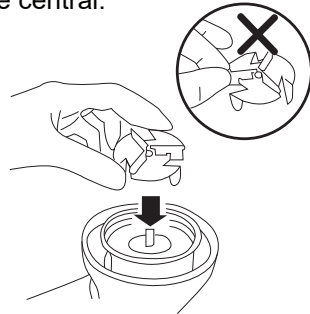
Tenez soigneusement la tête et retirez les lames doucement.



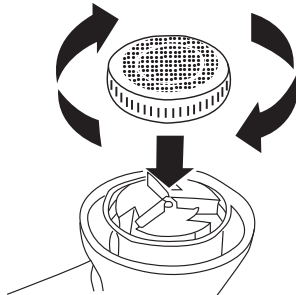
Nettoyez les lames et la grille avec la brosse fournie.



Remplacez attentivement les lames sur la tête en les poussant légèrement sur l'axe central.



Remplacez la grille puis verrouillez-la.



Garantie

Garantie et service après-vente

1 an de garantie de la part de Shine-Mart Ltd, propriétaire de la marque Duronic.

NOTE : CES DÉCLARATIONS N'AFPECTENT EN RIEN VOTRE DROIT STATUTAIRE EN TANT QUE CONSOMMATEUR

Ce produit a été produit en suivant les procédures de contrôle de qualité les plus strictes en utilisant des matériaux de qualité pour assurer durabilité et performance. Cet appareil vous offrira de longues années de service tant que vous utilisez correctement cette machine et suivez les instructions de maintenance contenues dans ce manuel. Ce produit est garanti pour 1 an à partir de la date originelle d'achat. Si ce produit était endommagée en raison d'un problème électrique ou d'une fabrication imparfaite, le produit défectueux peut être remplacé ou réparé au vendeur à la discrétion du vendeur, du revendeur ou de la marque sous conditions:

1. Le produit doit être retourné avec la preuve originale d'achat.
2. Le produit doit être installé et utilisé en accord avec les instructions contenues dans ce manuel d'utilisation.
3. Le produit doit être réservé à un usage domestique.
4. La garantie ne protège pas contre les dommages dus à l'usure normale, l'utilisation malveillante de l'appareil, la mauvaise utilisation d'un élément, les réparations conduites par des non-experts ainsi que les pièces consommables.
5. Shine-Mart Ltd ne porte pas de responsabilité pour tout dommage ou perte accidentel ou conséquent causé par ce produit.
6. Shine-Mart Ltd se dégage de toute responsabilité en matière de réparation durant la période de garantie.
7. Valide dans toute l'Union Européenne.



Ce produit est fourni avec une prise européenne
Importé par Shine-Mart Ltd, RM3 8SB.



Ce symbole apparaît sur le produit et/ou les documents accompagnant ce produit pour indiquer que le processus de destruction de ce produit doit être traité conformément aux règles de gestion des déchets électriques et électroniques (WEEE). Les produits marqués WEEE ne doivent pas être mélangés avec les déchets ménagers et doivent être séparés pour procéder au traitement et recyclage des composants. Afin de recycler ce produit, veuillez déposer tous les composants marqués WEEE au site de recyclage le plus proche où ce produit sera repris gratuitement. Ce geste a pour but d'aider la préservation des ressources précieuses et prévient les potentiels effets négatifs que ces composants ou tout autre composant dangereux ont sur la santé et l'environnement.

Suivez-nous sur



www.duronic.com



[@duronic_france](https://www.instagram.com/duronic_france)



[Duronic France](https://www.facebook.com/Duronic_France)



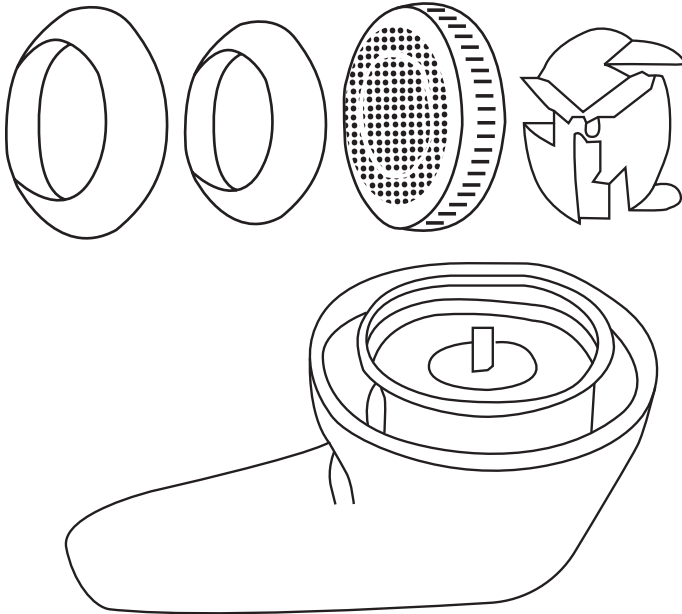
[@Duronic_France](https://www.twitter.com/Duronic_France)

Gebrauchsanleitung auf Deutsch

Sicherheitshinweise

- Das Gerät kann von Kindern, die älter als 8 Jahre sind, und von Personen mit eingeschränkten physischen, sensorischen oder mentalen Fähigkeiten oder Personen ohne Erfahrung oder notwendige Kenntnisse des Produkts betrieben werden. Vorausgesetzt, dass sie beaufsichtigt oder auf die sichere Anwendung des Gerätes eingewiesen wurden und die damit verbundenen Gefahren. Kinder dürfen nicht mit dem Gerät spielen. Reinigung und Wartung darf nicht von Kindern durchgeführt werden, es sei denn, sie sind älter als 8 Jahre und unter Aufsicht eines Erwachsenen.
- Hinweis! Halten Sie das Gerät trocken.
- Verwenden Sie zum Laden des Geräts nur das mitgelieferte Kabel.
- Bitte lesen Sie sich das Handbuch vor der Inbetriebnahme des Produktes durch.
- Dieses Produkt ist nur für den Haushalt gedacht, verwenden Sie es nur für den vorgesehenen Zweck.
- Das Gerät ist nur für den Gebrauch in Innenräumen vorgesehen. Es ist nicht für den Außenbereich bestimmt.
- Um Feuer oder Stromschlag bei der Benutzung von elektrischen Geräten zu vermeiden, insbesondere in Anwesenheit von Kindern, befolgen Sie die grundlegenden Sicherheitsanweisungen.
- Reinigen Sie das Gerät nicht mit ätzenden Reinigungsmitteln.
- Schützen Sie das Gerät vor dem Eindringen von Wasser oder anderen Flüssigkeiten.
- Das Gerät ist kein Spielzeug.
- Achten Sie darauf, den Fusselrasierer beim Entfernen nicht zu beschädigen.
- Biegen oder verformen Sie die perforierte Klingendeckung nicht.
- ACHTUNG! Die Geräteklingen sind sehr scharf.
- ACHTUNG! Verwenden Sie das Gerät niemals ohne die Metallabdeckung über den Klängen.
- Streichen Sie die Stoffoberfläche glatt, bevor Sie den Flusenentferner verwenden.
- Verwenden Sie den Fusselentferner nicht an einer Person tragenden Kleidungsstücke. Dies kann zu Verletzungen und Schäden am Flusenentferner führen.

Bestandteile



Produktspezifikationen

- Eingangsspannung: 5V, 3W
- Batterie: 2 x Ni-MH 600mAh
- Ladezeit: ca. 8 Stunden
- Betriebszeit bei voller Ladung: ca. 50 Minuten

Produktname	Nennfrequenz	Nennleistung	Batterie
FS16 USB	5V	3W	2x Ni-MH 600mAh

Aufladen

- Verwenden Sie das Netzkabel, um das Gerät an eine Steckdose anzuschließen.
- Der Ein / Aus-Schalter leuchtet rot, um den Ladevorgang anzuzeigen.
- Es dauert ungefähr 8 Stunden, um das Gerät vollständig aufzuladen.
- Trennen Sie das Gerät nach dem Laden von der Steckdose.

Hinweise

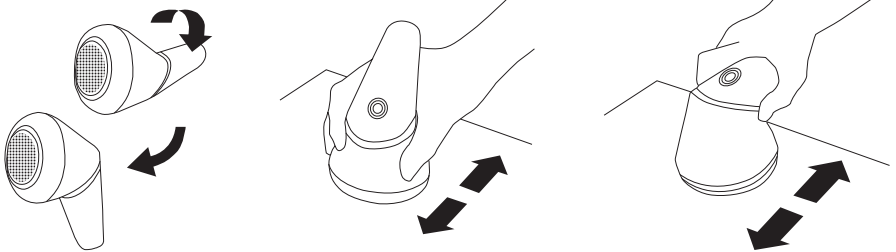
Rasieren Sie keine Fusseln etc., wenn Kleidungsstücke getragen werden, da dies ein Verletzungsrisiko darstellt.

- Achten Sie besonders beim Rasieren der folgenden Teile Ihrer Kleidungsstücke:
 - Knöpfe und Reißverschlüsse
 - vorstehende Teile
 - Nähte
 - Stiche
 - Gegenstände die auf Stoff geklebt sind
 - empfindliche Teile
- Bevor Sie das Gerät benutzen, versuchen Sie es an einer Stelle des Kleidungsstücks, die kaum sichtbar ist.
- Bewegen Sie das Gerät in Richtung des Musters auf dem Kleidungsstück.
- Bei hartnäckigen Fusseln schieben Sie das Gerät vertikal und horizontal entlang des Musters.
- Falten Sie bei dünnen Stoffen zwei Kleidungsschichten und rasieren Sie diese auf einer Oberfläche wie einem Bügelbrett.

Anleitung

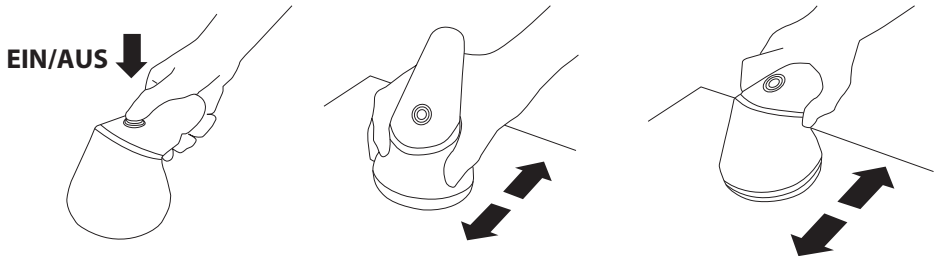
Einstellung des Griffes

Legen Sie eine Hand auf den Griff und die andere auf den Gerätekopf und drehen Sie sie.



Betrieb

Entfernen Sie die Kunststoffabdeckung.



Schalten Sie das Gerät ein, indem Sie den Ein- / Ausschalter drücken. Danach leuchtet der Ein- / Ausschalter grün auf.

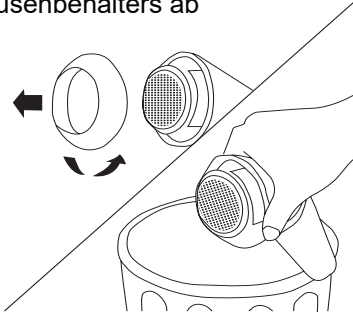
Legen Sie das Kleidungsstück auf eine ebene Fläche und glätten Sie die Falten. Schieben Sie das Gerät über die Oberfläche des Materials. Schalten Sie das Gerät nach dem Beenden durch Drücken des Ein- / Ausschalters aus.

Reinigung

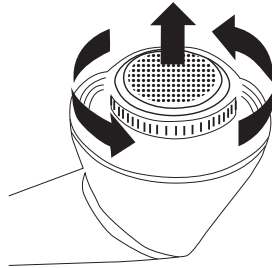
Entleeren Sie den Flusenbehälter wenn er ca. 80% voll ist und reinigen Sie den Behälter sowie die inneren Klingen.

Reinigung des Behälters

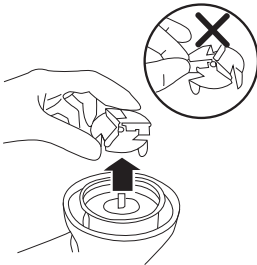
Nehmen Sie die Abdeckung des Flusenbehälters ab



Leeren Sie den Behälter mit dem mitgelieferten Pinsel



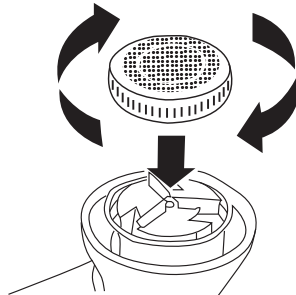
Entfernen Sie die Klingen, um den Behälter gründlich zu reinigen.



Befestigen Sie die Klingen zurück.

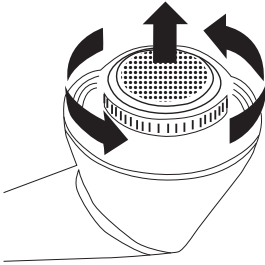


Befestigen Sie die Abdeckung des Flusenrasiers zurück auf das Gerät.

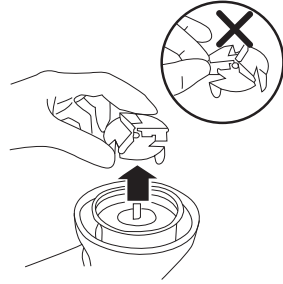


Reinigung der Klingen

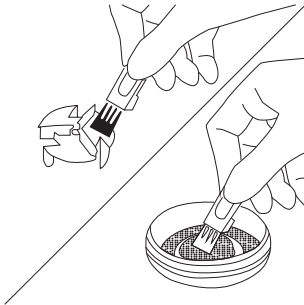
Entfernen Sie die Metallklingenabdeckung



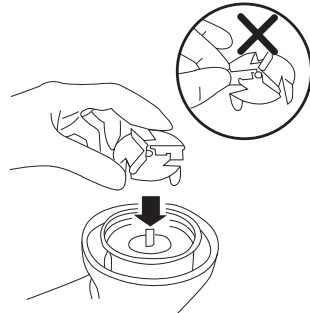
Halten Sie die Basis vorsichtig fest, um die Klingen zu befestigen, und ziehen Sie sie vorsichtig nach oben



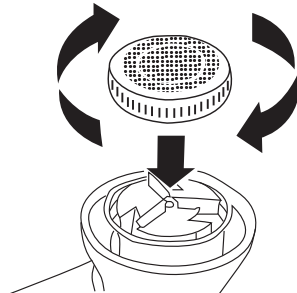
Reinigen Sie die Klingen und die Klingenabdeckung mit der mitgelieferten Bürste



Befestigen Sie die Klingen vorsichtig an der Basis und drücken Sie diese hinein



Setzen Sie die Metallklingenabdeckung wieder ein und befestigen Sie dann die Abdeckung des Flusenbehälters



Gewährleistung

Shine-Mart Ltd, der Markeninhaber von Durodic Produkten, bietet 1 Jahr Gewährleistung.

HINWEIS: DIESE BEDINGUNGEN BEEINFLUSSEN IHRE GESETZLICHE RECHTE ALS VERBRAUCHER NICHT

Dieses Produkt wurde unter strengen Qualitätskontrollen produziert und aus hochwertigen Materialien hergestellt, um ausgezeichnete Leistung und Zuverlässigkeit zu gewährleisten. Sofern das Produkt korrekt benutzt und gewartet wird, kann eine langlebige Lebensdauer erwartet werden.

Das Produkt hat eine Gewährleistung von einem Jahr ab Kaufdatum. Beim Auftreten eines Schadens, der von fehlerhaften Materialien oder Verarbeitung verursacht wurde, sollte das defekte Produkt an den ursprünglichen Verkäufer zurückgegeben werden. Die Erstattung oder Umtausch erfolgt nach Vorschriften des Unternehmens.

Durodic Produkte haben 1 Jahr Gewährleistung unter folgenden Bedingungen:

1. Das Produkt muss mit dem Kaufnachweis zurückgegeben werden.
2. Das Produkt muss unter den Anweisungen und Anleitungen installiert und benutzt worden sein.
3. Es muss ausschließlich für den Hausgebrauch genutzt worden sein.
4. Natürliche Abnutzung oder Verschleiß, böswillige Beschädigung, Missbrauch, Vernachlässigung und unsachgemäße Reparaturen sind von der Gewährleistung ausgeschlossen.
5. Shine-Mart Ltd übernimmt keine Verantwortung für zufällige oder Folgeschäden.
6. Shine-Mart Ltd ist nicht für Wartungsarbeiten zuständig. Diese fallen nicht unter die Gewährleistung.
7. Gültig in der EU



Dieses Produkt ist mit fitted CE geprüfte Typ-F
Euro Stecker/BS Stecker ausgestattet
Von Shine-Mart Ltd, RM3 8SB importiert



Information über Abfalllagerung für Verbraucher von elektronischen Geräten.
Dieses Zeichen auf dem Produkt und/oder auf mitgelieferte Dokumenten zeigt, dass, wenn eine Entsorgung erfolgt, das Gerät an einer Elektro- und Elektronikgeräte-Abfall-Sammelstelle (WEEE) abgegeben werden muss.
Um eine weitere Behandlung und Weiterverarbeitung der Materialien zu gewährleisten dürfen diese WEEE-markierten Produkte nicht mit dem Hausmüll vermisch werden.
Für die korrekte Behandlung, Aufbereitung und Wiederverwendung geben Sie alle WEEE-markierten Produkte zur kommunalen Abfallbeseitigungsanlage.
Dort können Sie diese kostenlos abgeben.
Wenn die Beseitigung von Elektro- und Elektronik-Altgeräten korrekt durchgeführt wird, tragen Sie zur Gewinnung von wertvollen Ressourcen bei, sowie einer möglichen Vermeidung von negativen Auswirkungen auf Gesundheit und Umwelt.

Folgen Sie Uns



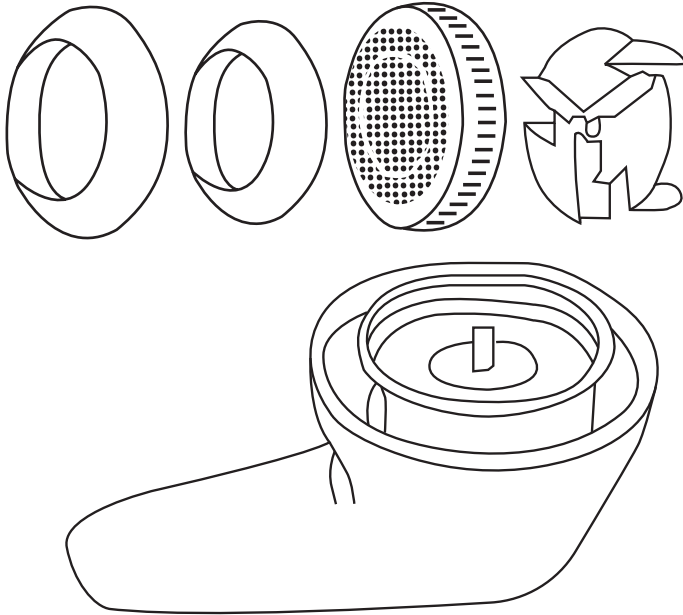
duronic.com

Manual de instrucciones en español

Instrucciones de seguridad

- Este aparato puede ser operado por niños mayores de 8 años, así como por personas con capacidades físicas, mentales o sensoriales reducidas o sin la experiencia o conocimientos necesarios siempre y cuando sean supervisadas o instruidas para el uso seguro de este aparato y siendo conscientes de los posibles daños que su uso puede implicar. Este aparato no es un juguete. La limpieza y mantenimiento del mismo no deben ser llevadas a cabo por niños menores de 8 años ni niños sin supervisión.
- ¡Atención! No moje este aparato.
- Utilice el cable exclusivamente para la recarga de la batería.
- Aparato de uso doméstico. No utilice este producto para fines diferentes a los definidos en este manual.
- No utilice este aparato en el exterior.
- Siga las instrucciones básicas de seguridad para prevenir posibles descargas eléctricas o fuego durante el uso de aparatos eléctricos —especialmente en presencia de niños.
- No utilice detergentes corrosivos para la limpieza del aparato.
- No deje que el agua u otros líquidos entren en el interior del aparato.
- Este producto no es un juguete.
- El depósito de polvo debe ser desmontado cuidadosamente con el fin de no dañarlo.
- No doble o dañe la cubierta perforada de la cuchilla.
- Desmunte la cuchilla con precaución.
- ¡Atención! Nunca utilice este aparato sin la cubierta metálica de las cuchillas.
- ¡Atención! Este aparato contiene cuchillas muy afiladas.
- Alise la superficie de tela antes de deslizar el quitapelusas.
- No utilice el quitapelusas sobre prendas de vestir que usted u otra persona lleve puestas en ese momento. Esto podría causar heridas, así como dañar el quitapelusas.

Componentes



Especificaciones técnicas

- Voltaje nominal: 5V, 3W
- Batería: 2 x Ni-MH 600 mAh
- Tiempo de carga: 8 horas aprox.
- Tiempo de operación con carga máxima: 50 minutos aprox.

Modelo	Ratio de frecuencia	Ratio de potencia	Batería
FS16 USB	5V	3W	2x Ni-MH 600 mAh

Recarga

- Utilice el cable para conectar el aparato a la toma de corriente.
- El piloto de ON/OFF mostrará una luz roja durante la recarga.
- Este aparato tarda unas 8 horas aproximadamente en recargarse por completo.
- Tras la recarga, desconecte el aparato de la toma de corriente.

Consejos

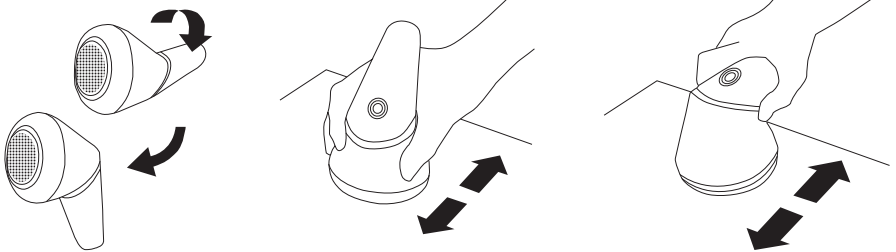
No afeite bolitas o pelusas de las prendas de vestir que esté utilizando, ya que esto podría causarle heridas.

- Preste especial atención al afeitar las siguientes partes de las prendas de vestir:
 - alrededor de botones y cremalleras
 - partes salientes
 - costuras
 - hilos
 - elementos pegados a la tela
 - partes delicadas
- Antes de utilizar el quitapelusas, pruébelo sobre un área no visible de la prenda .
- Deslice el quitapelusas sobre la prenda.
- Para retirar bolas de mayor tamaño, deslice el aparato vertical y horizontalmente sobre el área.
- Para los tejidos finos, doble la prenda en dos capas y afeite sobre una superficie plana como una tabla de planchar.

Instrucciones

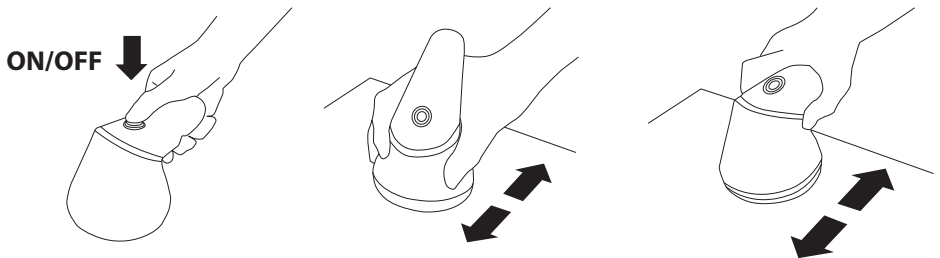
Encender el aparato

Sujete el quitapelusas por el mango y con la otra mano gire el cabezal.



Funcionamiento

Retire la cubierta de plástico.



Encienda el quitapelusas presionando el interruptor ON/OFF. Cuando esté encendido, el piloto mostrará una luz verde.

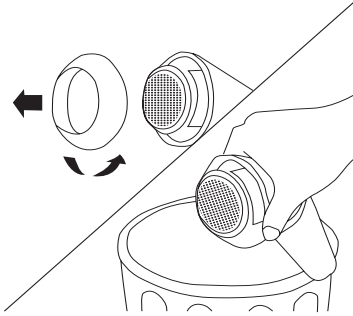
Coloque la prenda sobre una superficie plana y alise las arrugas. Deslice el aparato sobre la superficie de tela. Una vez haya finalizado, apague la unidad presionando de nuevo el interruptor ON/OFF.

Limpeza

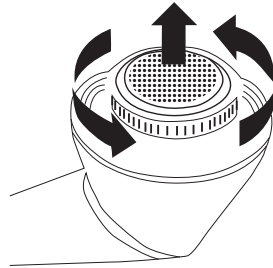
Cuando el depósito de pelusas se encuentre al 80% aproximadamente de su capacidad, vacíelo y limpie el depósito, así como la cuchilla interna.

Limpeza del depósito de pelusas

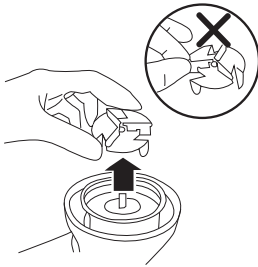
Retire la cubierta del quitapelusas.



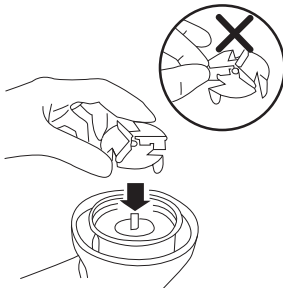
Vacíe el depósito con ayuda del cepillo incluido.



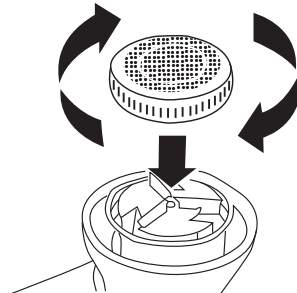
Desmonte las cuchillas para poder limpiar el depósito en profundidad.



Limpie las cuchillas y vuelva a colocarlas.

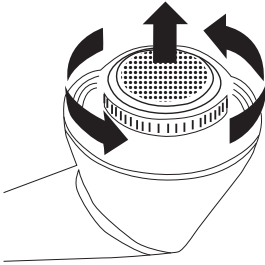


Coloque la cubierta sobre el quitapelusas y gírela para cerrarla.

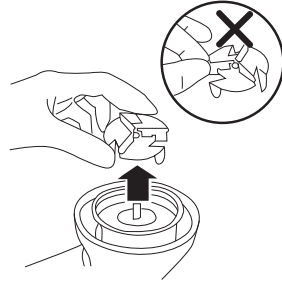


Limpeza de las cuchillas

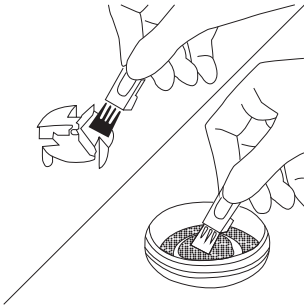
Retire la cubierta metálica.



Sujete la base de las cuchillas con firmeza y extráigalas suavemente.



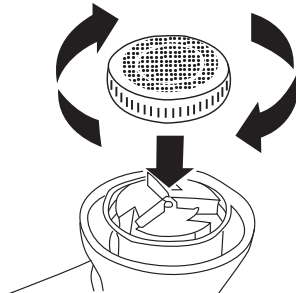
Limpe las cuchillas y la cubierta metálica con el cepillo.



Vuelva a colocar las cuchillas en la base con cuidado y presione suavemente.



Vuelva a colocar la cubierta metálica y cierre la cubierta del depósito de pelusas.



Garantía

NOTA: ESTAS DECLARACIONES NO AFECTAN SUS DERECHOS LEGALES COMO CONSUMIDOR

Este producto ha sido fabricado bajo los más estrictos controles de seguridad y utilizando materiales de primera calidad para asegurar la confiabilidad y un excelente rendimiento. Este aparato le proporcionará un buen servicio y una larga duración, siempre y cuando se lleve a cabo un uso y mantenimiento adecuados del mismo.

Este producto dispone de una garantía de 1 año desde la fecha de compra original. Si surge cualquier defecto debido a un error/defecto de fábrica o mano de obra, entonces el producto deberá ser devuelto al lugar original de compra. Reembolso o reemplazo a discreción del vendedor.

Los productos Duronic cuentan con una garantía de 1 año bajo las siguientes condiciones:

1. El producto debe ser devuelto al vendedor junto con el comprobante de compra original.
2. El producto debe instalarse y utilizarse según las instrucciones contenidas en este manual.
3. Este aparato está destinado únicamente para uso doméstico.
4. La garantía no cubre el desgaste, daños maliciosos, uso indebido, negligencias, reparaciones inexpertas o partes consumibles.
5. Shine-Mart Ltd no se hace responsable de cualquier daño consecuente, accidentes o pérdidas.
6. Shine-Mart Ltd no se hace responsable de cualquier tipo de reparación durante el periodo de garantía.
7. Válido únicamente dentro de la UE..



Este producto está equipado con enchufe/fusible Europeo
Importado por Shine-Mart Ltd, RM3 8SB



Información sobre la eliminación de residuos para los consumidores de equipos eléctricos y electrónicos:

Este símbolo representado sobre el producto y/o documentos adjuntos indica que este aparato debe ser tratado como residuo eléctrico y/o electrónico (RAEE). Cualquier producto con el símbolo RAEE no debe ser mezclado con los desechos domésticos, sino separado para el tratamiento, recuperación y reciclaje de los materiales utilizados.

Para un tratamiento, recuperación y reciclaje adecuados; por favor, deposite todos los productos con símbolo RAEE en el punto limpio o centro de reciclaje de su autoridad local, donde será aceptado de forma gratuita.

El desecar residuos eléctricos y electrónicos correctamente, ayuda a ahorrar valiosos recursos y prevenir los efectos negativos sobre la salud humana y el medio ambiente de materiales peligrosos que pueden contener dichos residuos.

Síguenos



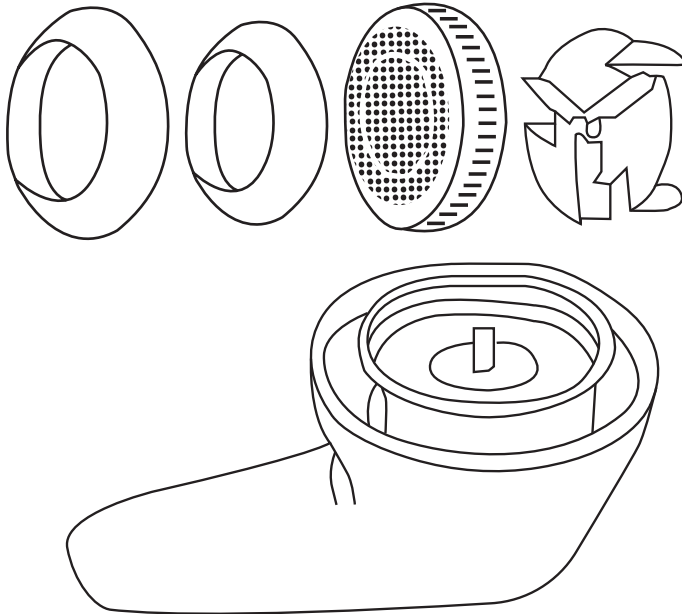
duronic.com

Manuale D'istruzioni In Italiano

Istruzioni di sicurezza

- Questo prodotto può essere utilizzato da bambini di età superiore a 8 anni, nonché da Persone con ridotte capacità fisiche, mentali, sensoriali o senza l'esperienza e le conoscenze necessarie a condizione che siano sorvegliate o istruite per l'uso corretto di questo prodotto e siano consapevoli dei possibili danni che il suo uso può comportare.
questo dispositivo non è un giocattolo. La pulizia e la manutenzione dello stesso non devono essere eseguite da bambini sotto gli 8 anni o bambini senza supervisione.
- **Attenzione! Non bagnare questo prodotto**
- Utilizzare il cavo solo ed esclusivamente per la ricarica della batteria.
- Si prega di leggere il manuale prima di utilizzare il prodotto
- Elettrodomestico. Non utilizzare questo prodotto per scopi diversi da quelli descritti in questo manuale.
- Non utilizzare il prodotto all'esterno.
- Seguire le istruzioni di sicurezza per evitare possibile scariche elettriche o incidenti durante l'utilizzo dell'apparecchio elettrico, specialmente in presenza di bambini.
- Non utilizzare detergenti corrosivi per pulire l'apparecchio.
- Evitare il contatto con acqua.
- Questo prodotto non è un giocattolo.
- Il contenitore della polvere deve essere smontato attentamente per non danneggiarlo.
- Non piegare o danneggiare la copertura perforata della lama.
- Smontare la lama con cautela.
- **Attenzione! Non utilizzare mai questo prodotto senza il coperchio metallico delle lame.**
- **Attenzione! Questo prodotto è dotato di lame molto affilate.**
- Assicurarsi che la superficie del tessuto sia liscia prima di utilizzare il prodotto.
- Non utilizzare l'apparecchio su capi che state indossando o che sta indossando un'altrapersona
- Questo potrebbe causare lesioni, oltre a danneggiare il dispositivo e il capo indossato.

Componenti



Specifiche tecniche

- Tensione nominale: 5 V, 3 W
- Batteria: 2 x Ni-MH 600 mAh
- Tempo di ricarica: 8 ore circa
- Tempo di funzionamento con carico massimo: 50 minuti circa

Modello	Rapporto frequenza	Rapporto frequenza	Batteria
FS16 USB	5V	3W	2x Ni-MH 600mAh

Ricarica

- Utilizzare il cavo per collegare l'apparecchio alla presa di corrente.
- Il LED ON / OFF sarà rosso durante la carica.
- Questo dispositivo impiega circa 8 ore per ricaricarsi completamente.
- Dopo la ricarica, scollegare l'apparecchio dalla presa di corrente.

Suggerimenti

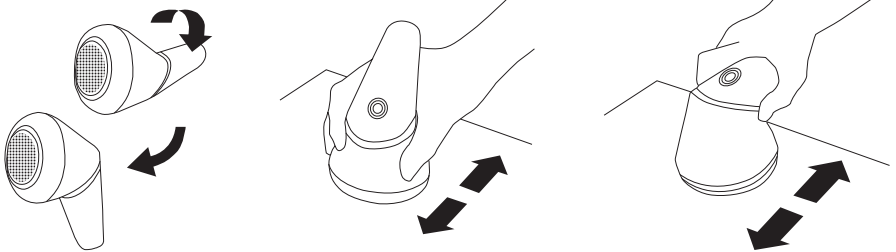
Non utilizzare il prodotto sugli indumenti indossati, poiché ciò potrebbe causare lesioni.

- Prestare particolare attenzione durante l'utilizzo dell'apparecchio sulle seguenti parti degli indumenti:
 - attorno a bottoni o cerniere
 - parti sporgenti
 - cuciture
 - punti di sutura
 - elementi incollati al tessuto
 - parti o materiale delicati
- Prima di utilizzare il dispositivo, testarlo su un'area non visibile del capo.
- Far scorrere il dispositivo con delicatezza sul capo.
- Per rimuovere pelucchi più grandi, fare scorrere il dispositivo verticalmente e orizzontalmente.
- Per tessuti pregiati o delicati, piegare il capo in due e passare il dispositivo con delicatezza su una superficie piatta come un asse da stiro.

Instruzioni

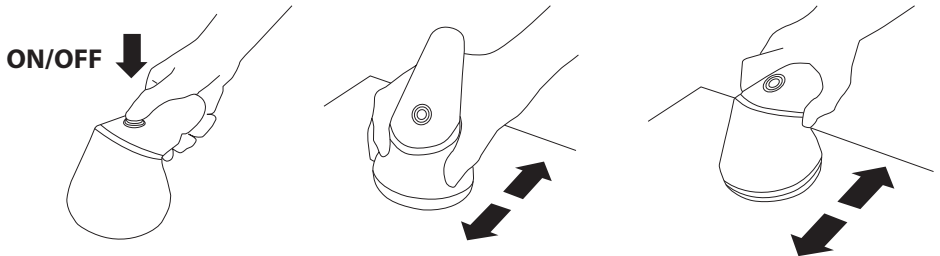
Accendi il dispositivo

Tenere il dispositivo dal manico e girare la testa con l'altra mano.



Funzionamento

Rimuovere la copertura in plastica.



Accendere il dispositivo premendo il pulsante ON / OFF. Quando è acceso apparirà una luce verde.

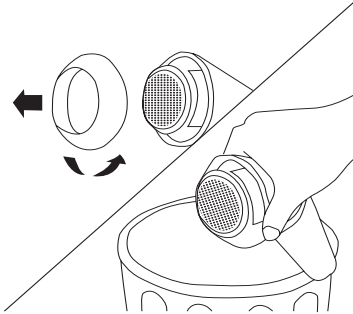
Posizionare il capo su una superficie piana. Far scorrere il dispositivo sulla superficie del tessuto. Al termine spegnere l'apparecchio premendo nuovamente l'interruttore ON/ OFF.

Pulizia e manutenzione del dispositivo

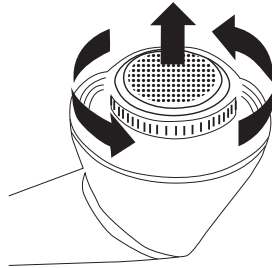
Quando il serbatoio è quasi pieno circa 80%, svuotare e pulire il serbatoio e le lame interne.

Pulizia del contenitore

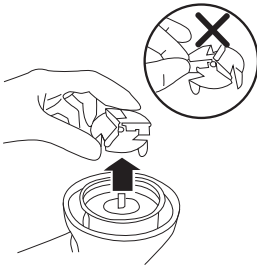
Rimuovere la copertura del dispositivo.



Svuotare il serbatoio con l'aiuto del pennello incluso.



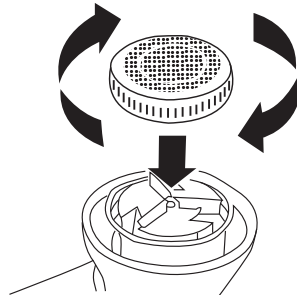
Smontare le lame per poter pulire il serbatoio in profondità.



Pulire le lame e sostituirle.

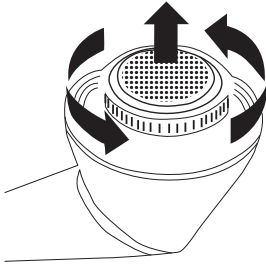


Posizionare il coperchio sul pennino e ruotare per chiuderlo.

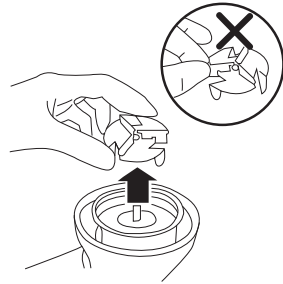


Pulizia delle lame

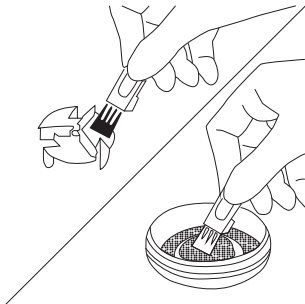
Rimuovere la copertura metallica.



Tenere saldamente la base delle lame e rimuoverle delicatamente.



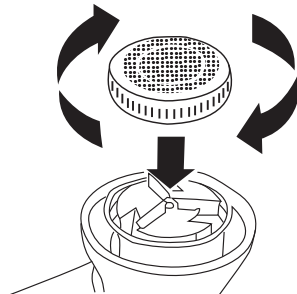
Pulire le lame e il coperchio metallico con la spazzola.



Sostituire attentamente le lame nella base e premere delicatamente.



Sostituire il coperchio di metallo e chiudere il coperchio del dispositivo.



Garanzia

Questo prodotto è garantito per una durata determinata con il distributore a partire dalla data di acquisto contro ogni difetto derivante da difetti di fabbricazione o dei materiali. Questa garanzia non copre difetti o danni derivanti da installazione impropria, uso improprio o usura anomala del prodotto.

L'apparecchio deve essere restituito nella sua confezione originale e accompagnato dalla ricevuta e deve essere stato utilizzato in modo corretto. È importante rispettare le istruzioni per l'uso e le precauzioni di sicurezza indicate di seguito. Inoltre, non possiamo garantire l'apparecchio se è stato modificato o riparato dall'acquirente o da terzi.

1 anno di garanzia da Shine-Mart Ltd, proprietari del marchio commerciale Duronic.

NOTA: QUESTE DICHIARAZIONI NON INFLUISCONO SUI DIRITTI LEGALI DEL CONSUMATORE

Questo prodotto è stato realizzato con le rigorose procedure del controllo qualità, e utilizzando materiali di altissima qualità, per garantire affidabilità e prestazioni eccellenti. Vi regalerà un servizio ottimo e a lungo termine, purchè venga opportunamente usata e mantenuta. Il prodotto è garantito per 1 anno dalla data di acquisto. Se sorge qualche difetto a causa di materiali difettosi o scarsa manodopera, il prodotto difettoso dovrà essere restituito al luogo originale di acquisto. Il rimborso o la sostituzione sono a discrezione dell'azienda. I prodotti Duronic offrono 1 anno di garanzia alle seguenti condizioni:

1. Il prodotto deve essere restituito al rivenditore con la prova d'acquisto originale
 2. Il prodotto deve essere installato e usato seguendo le istruzioni contenute nel manuale.
 3. Il prodotto va utilizzato solo per scopi domestici. Non è da utilizzarsi per uso commerciale.
 4. La garanzia non copre usura, danni volontari, abuso, negligenza, riparazioni inesperte o consumo dei materiali.
 5. Shine-Mart Ltd non è responsabile per Danni accidentali o consequenziali.
 6. Shine-Mart Ltd non è tenuta a eseguire qualsiasi tipo di riparazione, ai sensi della garanzia.
 7. Termini validi in tutta l'unione europea *Ci riserviamo il diritto di modificare le sopracitate condizioni Per parti di ricambio si prega di consultare il sito www.duronic.com
- Corretto smaltimento del prodotto.



Questo prodotto è inclusivo di spina certificata CE
importata da Shine-Mart Ltd, RM3 8SB



Questo segno su un prodotto o su documenti indica che quando deve essere smaltito, deve essere trattato come i rifiuti elettrici ed elettronici (WEEE). Tutti i prodotti marcati WEEE non devono essere buttati nei rifiuti domestici generici, ma separati per il trattamento, il recupero e il riciclaggio dei materiali utilizzati.

Per un corretto trattamento, recupero e riciclaggio; si prega di portare tutti i prodotti marcati WEEE al Vostro centro smaltimenti rifiuti autorizzato, dove saranno accettati gratuitamente.

Se i consumatori sono propensi allo smaltimento corretto di rifiuti elettrici ed elettronici, aiuteranno a salvare risorse importanti e a prevenire i potenziali effetti negativi sulla salute umana e sull'ambiente di tutti i materiali pericolosi che i rifiuti possono contenere.

Seguici



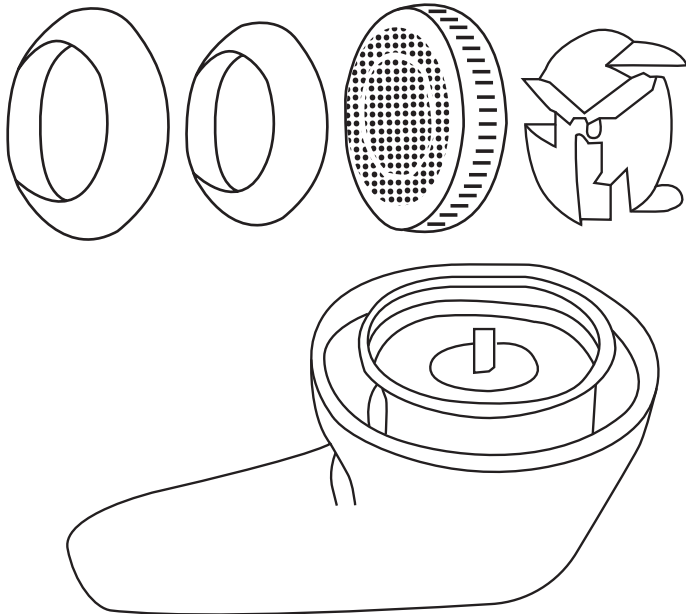
duronic.com

Instrukcja obsługi. Polski

Bezpieczeństwo użytkownika

- Urządzenie może być używane przez dzieci starsze niż 8 lat i osoby o ograniczonej zdolności fizycznej, czuciowej lub psychicznej lub osoby o braku doświadczenia i wiedzy, jeśli pozostają one pod nadzorem lub korzystają z urządzenia bezpiecznie, zgodnie z instrukcją obsługi oraz rozumieją zagrożenia. Dzieci nie powinny bawić się urządzeniem. Czyszczenie i konserwacja urządzenia nie może być wykonana przez dzieci, chyba że mają więcej niż 8 lat i pozostają pod nadzorem osoby dorosłej.
- Ostrzeżenie! Utrzymuj urządzenie w stanie suchym.
- Urządzenie może być wyłącznie ładowane za pomocą dołączonego do zestawu przewodu.
- Przed użyciem należy przeczytać całą instrukcję.
- Urządzenie do użytku domowego. Nie używać do innych celów, niezgodnych z jego przeznaczeniem.
- Urządzenie zawsze musi być używane wewnątrz pomieszczeń. Nie jest ono przeznaczone do użytku zewnętrznego.
- Aby uniknąć ryzyka pożaru lub porażenia prądem, podczas korzystania z urządzeń elektrycznych, zwłaszcza w obecności dzieci, należy przestrzegać podstawowych zasad bezpieczeństwa.
- Nie czyścić przy użyciu żrących środków czyszczących.
- Chronić przed dostaniem się wody i innych płynów do środka urządzenia.
- Urządzenie nie jest zabawką.
- Nie wyginać lub deformować siatki osłony ostrzy.
- Zachować szczególną ostrożność podczas wyciągania ostrzy.
- UWAGA! Nigdy nie używaj urządzenia bez kompletnie złożonych wszystkich jego elementów, a zwłaszcza osłony noży.
- UWAGA! Ostrza golarki są bardzo ostre.
- Przed użyciem golarki wyprostuj powierzchnię tkaniny.
- Nie używaj golarki na ubraniach, które masz na sobie. Grozi to uszkodzeniem ciała lub golarki.

Komponenty



Dane Techniczne

- Napięcie zasilania : 5V, 3W
- Akumulator: 2 x NiMh 600mAh
- Czas ładowania akumulatorów – ok. 8 godzin
- Czas pracy przy pełnym naładowaniu – ok 50 minut

Model	Częstotliwość zn.	Moc zn.	Bateria
FS16 USB	5V	3W	2x Ni-MH 600mAh

Ładowanie baterii

- Podłącz urządzenie do źródła sieci elektrycznej za pomocą przewodu zasilającego.
- Włącznik/wyłącznik podświetli się na czerwono sygnalizując ładowanie.
- Pełne naładowanie urządzenia trwa około 8 godzin.
- Po zakończeniu ładowania, odłącz urządzenie od źródła zasilania.

Ważne wskazówki

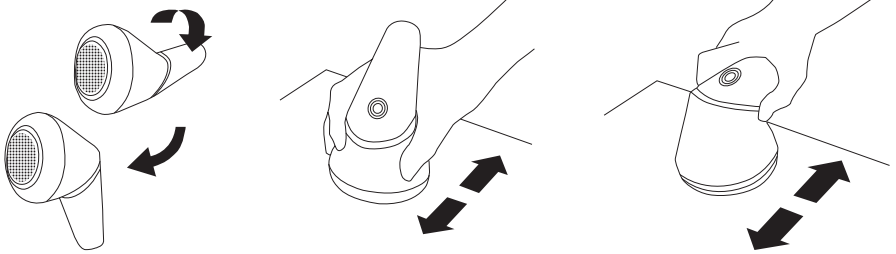
Nie golić kłaczków z ubrań kiedy ubranie znajduje się na ciele, grozi to okaleczeniem ciała.

- Szczególną uwagę należy zachować przy goleniu następujących części ubrań:
 - wokół guzików i zamków błyskawicznych
 - części wystających
 - łączeń
 - szwów
 - przedmiotów przyklejonych do tkaniny
 - części delikatnych
- Przed użyciem wypróbować w mało widocznym miejscu na ubraniu.
- Przesuwać urządzenie zgodnie ze wzorem na ubraniu.
- W przypadku opornych kłaczków przesuwać urządzenie wzdłuż wzoru pionowo i poziomo.
- W przypadku cienkich ubrań złożyć dwie warstwy ubrania i golić np. na desce do prasowania.

Instrukcja obsługi

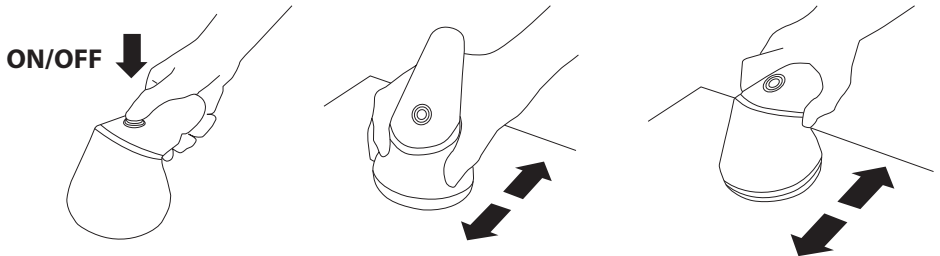
Ustawianie uchwytu

Położyć jedną rękę na uchwycie, a drugą na głowicy i przekręcić.



Manewrowanie

Zdjąć plastikową osłonę.



Włączyć urządzenie naciskając włącznik/wyłącznik. Po włączeniu włącznik/ wyłącznik zostanie podświetlony kolorem zielonym.

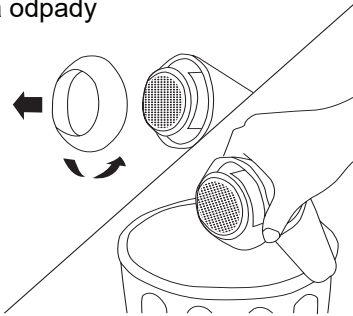
Umieścić odzież na płaskim podłożu, wygładzić zmarszczenia i przesuwać gólarzką po powierzchni materiału. Po zakończeniu pracy wyłączyć urządzenie naciskając włącznik/wyłącznik.

Czyszczenie

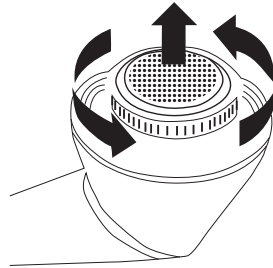
Gdy pojemnik napelni się w około 80%, należy wyczyścić pojemnik i wewnętrzne nożyki.

Czyszczenie pojemnika

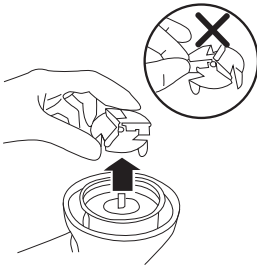
Odkręcić pokrywę pojemnika na odpady



Opróżnij pojemnik przy użyciu dołączonego pędzelka



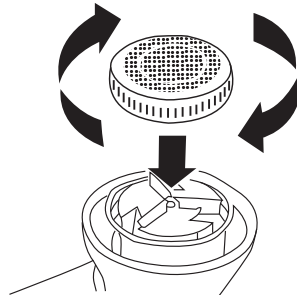
Wyjmij ostrza, aby dokładnie wyczyścić pojemnik



Umieść ostrza z powrotem

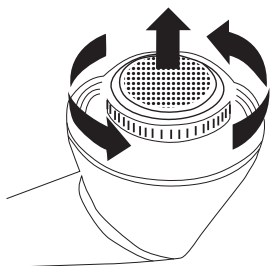


Przykręć osłonę ostrzy, a następnie pokrywę pojemnika na odpady



Czyszczenie ostrzy

Odkręć metalową pokrywę ostrzy



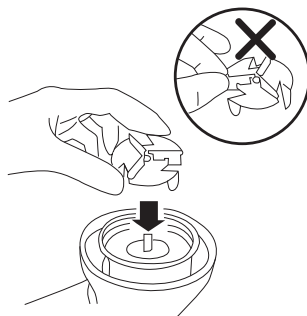
Ostrożnie złapać za podstawę, na której umocowane są ostrza i delikatnie pociągnij do góry



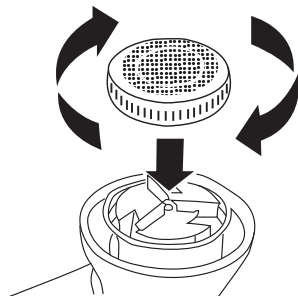
Wyczyścić ostrza oraz osłonę ostrza przy użyciu dołączonego pędzelka



Nałożyć ostrożnie ostrza na trzpień i delikatnie dociśnij



Przykręć metalową osłonę ostrzy, a następnie przykręć pokrywę pojemnika na odpady



Warunki Gwarancji

1 Rok Gwarancji firmy Shine-Mart LTD, marki handlowej Duronic Products.

UWAGA: ten dokument nie wpływa na twoje ustawowe prawo jako konsumenta.

Ten produkt został wykonany zgodnie z restrykcyjnymi normami kontroli i wykorzystuje najwyższej jakości materiały dla uzyskania doskonałej wydajności i niezawodności. Długotrwałość produktu zostaje osiągnięta przez właściwe użytkowanie i konserwację. Gwarancja obejmuje 1 rok od daty zamówienia. Jeżeli jakkolwiek defekt powstanie ze względu na wadliwość materiału lub niewłaściwe wykonanie to uszkodzony produkt musi zostać dostarczony do miejsca, z którego został zamówiony. Zwrot pieniędzy lub wymiana produktu jest w gestii firmy.

Duronic Products oferuje jeden rok gwarancji na podstawie poniższych warunków:

1. Produkt musi zostać zwrócony do sprzedawcy z oryginalnym dowodem zakupu.
2. Produkt był instalowany i użytkowany zgodnie z instrukcją obsługi.
3. Produkt użytkowany był wyłącznie w celach domowych.
4. Gwarancja nie obejmuje naturalnego zużycia się produktu, celowego uszkodzenia, niewłaściwego użycia, zaniedbania, niewłaściwych napraw lub części eksploatacyjnych.
5. Shine-Mart Ltd. nie ponosi odpowiedzialności za przypadkowe albo celowe zabicie produktu lub jego uszkodzenie.
6. Firma Shine-Mart Ltd nie jest zobowiązana do przeprowadzania jakichkolwiek prac serwisowych w ramach gwarancji.
7. Obowiązuje na obszarze Unii Europejskiej.



Ten produkt jest wyposażony we wbudowaną wtyczkę typu Euro-Plug / BS z certyfikatem CE importowaną przez Shine-Mart Ltd, RM3 8SB



Informacja o odpadach i utylizacja dla użytkowników sprzętu elektrycznego i elektronicznego.

Usuwanie wyeksploatowanych urządzeń elektrycznych i elektronicznych (dotyczy krajów Unii Europejskiej i innych krajów europejskich z wydzielonymi systemami zbierania odpadów). Ten symbol na produkcie lub jego opakowaniu oznacza, że produkt nie powinien być zaliczany do odpadów domowych. Należy go przekazać do odpowiedniego punktu, który zajmuje się zbieraniem i recyklingiem urządzeń elektrycznych i elektronicznych. Prawidłowe usunięcie produktu zapobiegnie potencjalnym negatywnym konsekwencjom dla środowiska naturalnego i zdrowia ludzkiego, których przyczyną mogłoby być niewłaściwe usuwanie produktu.

Recykling materiałów pomaga w zachowaniu surowców naturalnych.

Śledź Nas



duronic.com



[duronic](https://www.youtube.com/channel/UC...)



[@duronicmedia](https://www.instagram.com/duronicmedia)



[Duronic](https://www.facebook.com/Duronic)



[@duronicmedia](https://twitter.com/duronicmedia)

DURONIC