



## FN55 Wall-Mountable Fan





## **Contents**

<b>English Manual</b>	<b>5</b>
<b>Manuel d'utilisation en français</b>	<b>11</b>
<b>Gebrauchsanleitung auf Deutsch</b>	<b>21</b>
<b>Manual de Instrucciones en Español</b>	<b>23</b>
<b>Manuale D'istruzioni In Italiano</b>	<b>37</b>
<b>Instrukcja obsługi. Polski</b>	<b>44</b>



**English Manual**

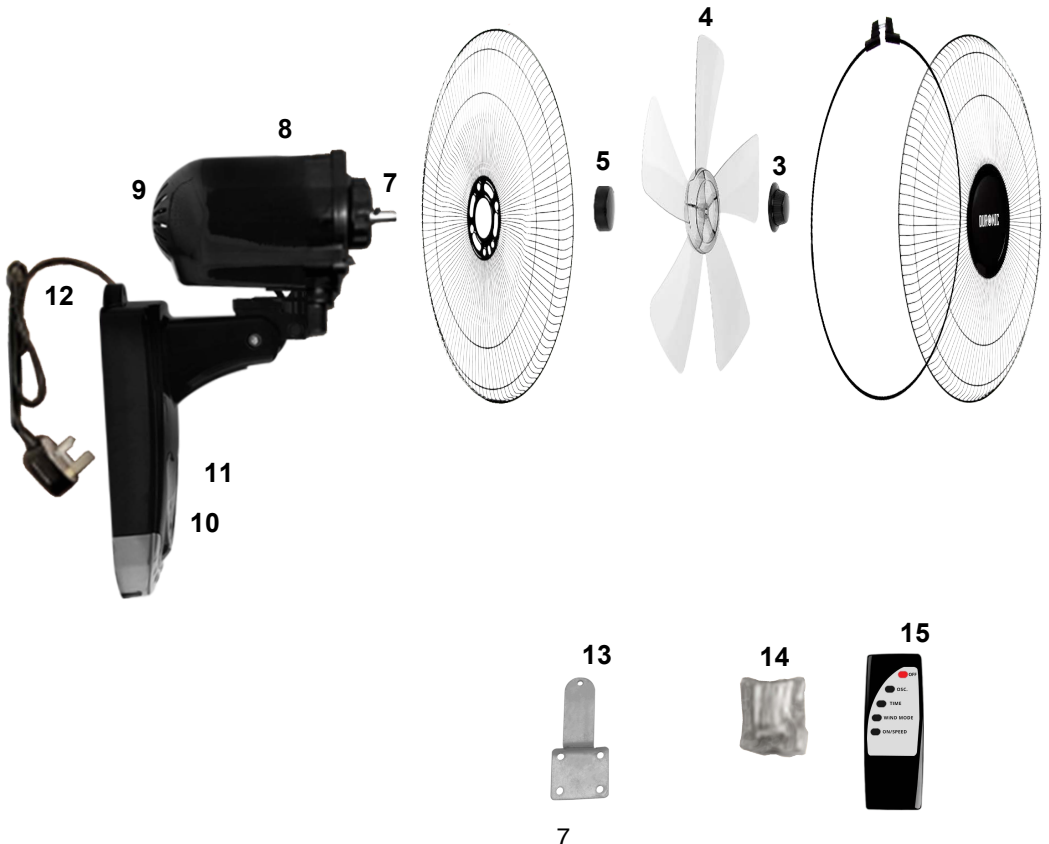
## Safety Instructions

1. In order to prevent the risk of an electrical shock, do not open or attempt to make any repairs to the fan yourself. This should be done by a qualified technician.
2. Never insert foreign objects or accessories through the grill of the fan.
3. Always unplug the appliance first before manually handling the fan or any of the parts.
4. Do not use the fan before it has finished being assembled.
5. This fan is intended for indoor use only. Do not use outdoors as the weather (such as rain) may affect the performance, as well as the aesthetics of the fan. Additionally, never submerge the fan under water as this may cause internal damage to the motor.
6. Do not operate the fan with a damaged cable or plug or after the fan malfunctions, or has been dropped or damaged in any manner.
7. Do not operate the fan in the presence of flammable fumes and any kind of moisture.
8. Do not use the fan near curtains, plants, or where other objects can become caught in the blades.
9. To disconnect the fan, pull the plug out of the mains plug socket. Do not pull the cable.
10. Do not run the cable under carpeting or cover the cable with rugs, runners, or similar covers.
11. This appliance is not intended for use by persons (including children) with reduced physical, sensory or mental capabilities, or lack of experience and knowledge, unless they have been given supervision or instruction concerning use of the appliance by a person responsible for their safety. Children should be supervised to ensure that they do not play with the appliance.
12. If you notice any anomalies such as an unusual noise from the fan, turn the appliance off and unplug it immediately.
13. This product is made for household domestic use only and not for commercial purposes.
14. If not being used for a long period of time, disconnect the plug from the mains plug socket.

## Fan Components

- 1. Front mesh cover
- 2. Shroud ring
- 3. Blade fastener 4.
- Fan blade
- 5. Cover fastener
- 6. Back mesh cover 7.
- Stem screw
- 8. Motor unit
- 9. Arm support
- 10. ON / OFF buttons

- 11. Speed control panel
- 12. Power cable with plug
- 13. Wall plate
- 14. Wall plate fixings
- 15. Remote control



## How to Set Up Your Fan

Before you start, empty the box contents and ensure that all the parts are there according to the Fan Components List.

You will need a Phillips screwdriver for assembly.

1. First, you will need to separate the mesh covers (1+6) from the blades as they are held together in the box with a temporary black plastic stopper, the wall plate (13) and a spare screw. Set these aside until needed.
2. Place the motor unit/arm support (8+9) flat onto a table facing upwards.
3. Remove the blade stopper from the stem screw, and set aside.
4. Place the back mesh cover (6) onto the stem screw (7), ensuring that the pins align with the holes in the mesh cover.
5. Put on the cover fastener (5) and turn to tighten it in place.
6. Next, place the fan blade (4) on, ensuring that the two pins on the mesh cover fastener (5) align with the two indents on the underside of the fan blade.
7. Put on the blade fastener (3) and turn (anti-clockwise) to tighten into place.
8. Place the front mesh cover (1) on top of the back mesh cover (6), and secure in place using the shroud ring (2). You will need a screwdriver to do this.
9. Use the wall plate (13) and wall plate fixings (14) to install the fan onto the wall.

### **Please note:**

- You may need different raw plugs if installing this fan onto a plasterboard wall. These are not included in the box. Please check and use the correct raw plugs to ensure the fan is securely and safely fitted onto the wall.
- If you wish to install the fan by connecting the power to a fused spur socket, installation should be done by a competent/qualified electrician only.

## Using the Fan

- 1) Turn on the fan by pressing the power button on the panel. You can also turn the fan on using the ON/SPEED button on the remote control.
- 2) Adjust the fan wind speed by pressing the ON/SPEED button on the panel or the remote repeatedly until you achieve the desired speed.
- 3) If you wish to set the timer, press the TIMER button to select the time you want to set the fan to work for: 0.5hr / 1hr / 2hr / 4hr.
- 4) To make the fan oscillate/swivel side to side, simply press the OSC button on the remote. To make it stop oscillating, press the same button again.
- 5) To turn the fan off, press the OFF button on the speed control panel or on the remote control.



## Troubleshooting

### THE FAN BLADE DOESN'T WORK

- Check that the power cable is plugged in and switched on.
- Check if the mesh cover is distorted and touching the fan blade.

### THE FAN MAKES A NOISE WHEN STARTING

- Check that the fan blade is installed correctly and is held tightly in place.
- Check the mesh back cover is aligned correctly with the notches on the motor unit.
- Check if the cover has distorted in any way and that it is not touching the fan blades.

## Maintenance and Storage

1. Before cleaning, ensure that the fan is switched off and unplugged from the power supply.
2. Never submerge the fan in water. To keep the fan clean, the outer shell may be cleaned with a soft, damp cloth. You may use a mild detergent if necessary. After cleaning, wipe the unit dry by using a soft dry cloth
3. Do not use alcohol, gasoline, abrasive powders, furniture polish, or brushes to clean the fan as this may cause damage and deterioration to the surface of the fan
4. Always ensure the fan is completely dry after cleaning before operating again.
5. When storing away, place the fan in a protective box and store in a cool dry place.

## Features and Specifications

Model	Volatge	Frequency	Power
FN55	220V	60Hz	60W

# Warranty

1 Year Guarantee from Shine-Mart Ltd, Trademark owners of Duronic Products.

NOTE: THESE STATEMENTS DO NOT AFFECT YOUR STATUTORY RIGHTS AS A CONSUMER

This product has been manufactured under the strictest or quality control procedures, and using the highest quality of materials, to ensure excellent performance and reliability. It will give very good and long lasting service, provided it is properly used and maintained. The product is guaranteed for 1 years from the date of original purchase. If any defect arises due to a faulty materials or poor workmanship, the faulty product must be returned to the original place of purchase. Refund or replacement is at the discretion of that company.

Duronic Products are offered with a 1 year guarantee under the following conditions:

1. The product must be returned to the retailer with original proof of purchase.
2. The product must be installed and used in accordance with the instructions contained in this operating manual.
3. It must be used only for domestic purposes.
4. It does not cover wear and tear, malicious damage, misuse, neglect, inexpert repairs or consumable parts.
5. Shine-Mart Ltd has no responsibilities for accidental or consequential loss or damage.
6. Shine-Mart Ltd are not liable to carry out any type of servicing work, under the guarantee
7. Valid in the UK only



This product is fitted with CE:1363 plug and fuse  
Imported by Shine-Mart Ltd, RM3 8SB



Information on waste Disposal for Consumers of  
Electrical & Electronic Equipment.

This mark on a product and/or accompanying documents indicates that when it is to be disposed of, it must be treated as Waste Electrical & Electronic Equipment, (WEEE).

Any WEEE marked products must not be mixed with general household waste, but kept separate for the treatment, recovery and recycling of the materials used.

For proper treatment, recovery and recycling; please take all WEEE marked waste to your Local Authority Civic waste site, where it will be accepted free of charge.

If customers dispose of Waste Electrical & Electronic Equipment correctly, they will be helping to save valuable resources and preventing any potential negative effects upon human health and the environment, of any hazardous materials that the waste may contain.

## Follow Us



[duronics.com](http://duronics.com)



[duronics](https://www.youtube.com/channel/UC...)



[@duronicsmedia](https://www.instagram.com/duronics)



[Duronics](https://www.facebook.com/duronics)



[@duronicsmedia](https://twitter.com/duronicsmedia)





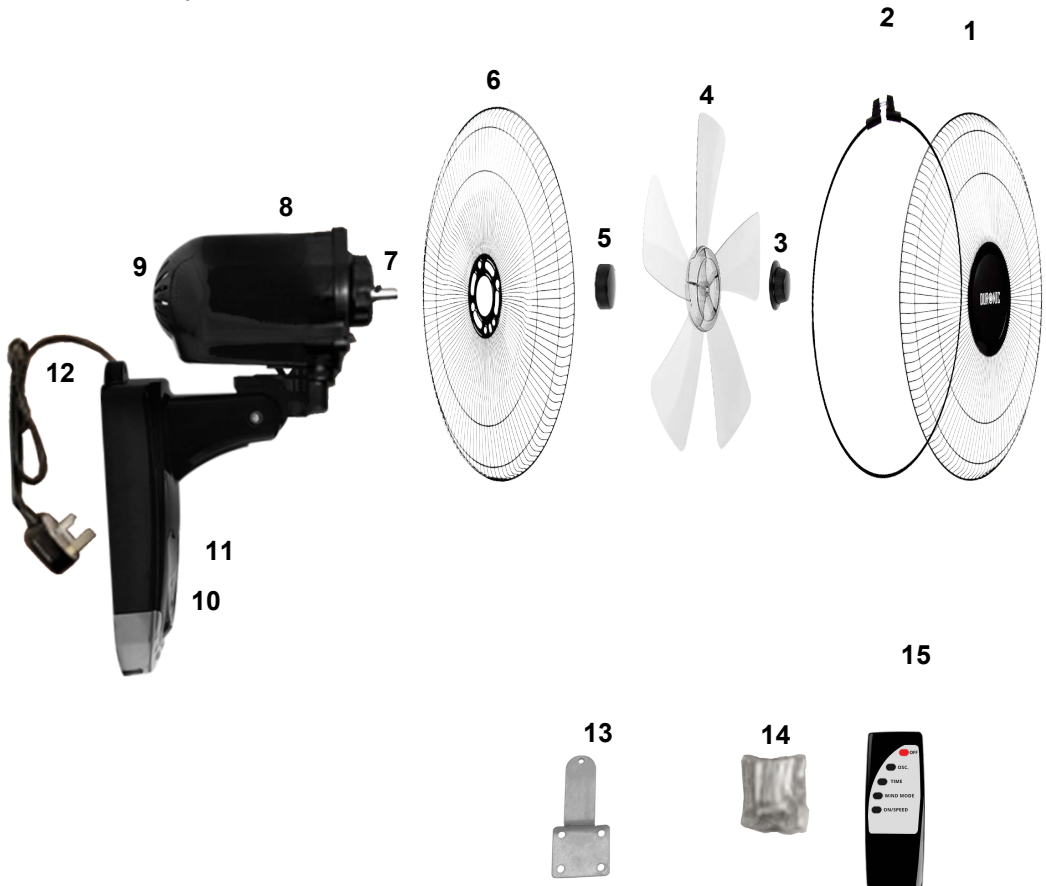
**Manuel d'utilisation en français**

## **Instructions de sécurité**

1. Afin de prévenir les risques de chocs électriques, n'ouvrez pas le ventilateur et n'effectuez pas de réparations vous-même. Les réparations doivent être effectuées par un technicien qualifié.
2. N'insérez jamais d'objets étrangers ou d'accessoires à travers la grille du ventilateur.
3. Débranchez toujours l'appareil lorsque vous manipulez le ventilateur ou un de ses accessoires.
4. N'utilisez pas le ventilateur avant la fin de son assemblage.
5. N'utilisez pas le ventilateur à l'extérieur car le risque d'intempéries, notamment la pluie, peut endommager le fonctionnement de l'appareil ainsi que son esthétique. De plus, ne plongez pas le ventilateur sous l'eau car cela pourrait causer des dommages au moteur et présenter un danger électrique.
6. N'utilisez pas le ventilateur si le câble, la prise ou l'appareil sont endommagés et/ou ne fonctionnent pas correctement.
7. N'utilisez pas le ventilateur à proximité d'explosifs, de sources de chaleur ou de produits inflammables.
8. N'utilisez pas le ventilateur à proximité de rideaux, plantes ou autres objets pouvant entrer en contact avec les hélices.
9. Pour débrancher le ventilateur, veuillez tirer sur la prise. Ne tirez pas sur le câble.
10. Ne faites pas passer le câble sous de la moquette, un tapis ou tout autre élément susceptible de le recouvrir.
11. Ce produit n'est pas conçu pour être utilisé par des personnes, y compris des enfants, dont les capacités physiques, sensorielles ou mentales sont limitées ou qui manquent de savoir et d'expérience, à moins qu'elles ne soient supervisées ou qu'elles aient reçu les instructions nécessaires à l'utilisation de cet appareil par la personne responsable de leur sécurité. Les enfants devraient être supervisés afin de s'assurer qu'ils ne se blessent pas avec le produit.
12. Si vous remarquez une anomalie provenant du ventilateur, tel qu'un bruit inhabituel, éteignez l'appareil et débranchez-le immédiatement.
13. Cet appareil est conçu pour un usage domestique et ne peut être utilisé à des fins commerciales.
14. Si vous n'utilisez pas le ventilateur pour une longue période, déconnectez la prise.

## Aperçu des éléments

- 1. Grille frontale
- 2. Cerceau
- 3. Fixation des hélices
- 4. Hélices
- 5. Fixation de la grille
- 6. Grille arrière
- 7. Axe
- 8. Moteur
- 9. Aération arrière
- 10. Interrupteur
- 11. Sélection de la puissance
- 12. Alimentation
- 13. Fixation murale
- 14. Vis
- 15. Télécommande



## Comment assembler le ventilateur

Avant de commencer, videz le contenu de la boîte et assurez-vous que toutes les parties s'y trouvent, selon l'Aperçu des éléments.

1. Séparez la grille frontale (1) et la grille arrière (6) des hélices (4), attachées ensemble dans la boîte avec un dispositif d'arrêt temporaire en plastique noir, la fixation murale (13) et une vis de rechange. Gardez ces éléments de côté pour le moment.
2. Placez le moteur et son aération (8+9) à plat sur une table, vers le haut.
3. Retirez la protection de l'axe (7) et gardez-la de côté.
4. Placez la grille arrière (6) sur l'axe (7) en vous assurant que les épingles s'alignent avec les entailles de la grille arrière.
5. Placez la fixation de la grille (5) et serrez-la fermement.
6. Placez les hélices (4) en vous assurant que les deux épingles de la fixation de la grille (5) soient alignées avec les deux entailles sous les hélices (4).
7. Placez la fixation des hélices (3) et serrez (dans le sens anti horloger) fermement.
8. Placez la grille frontale (1) sur la grille arrière (6) et maintenez-les ensemble à l'aide du cerceau. Il vous faudra un tournevis pour réaliser cette étape.
9. Utilisez la fixation murale (13) et ses vis (14) pour accrocher le ventilateur au mur.

Veillez noter :

- Vous pourriez avoir besoin d'une cheville spécifique si vous installez le ventilateur dans un mur en plâtre. Celles-ci ne sont pas incluses dans la boîte. Veillez à utiliser la bonne cheville afin d'assurer que le ventilateur soit correctement accroché au mur.
- Si vous souhaitez installer le ventilateur en le connectant directement au courant, l'installation devrait seulement être réalisée par un électricien compétent/qualifié.

## Comment utiliser le ventilateur

1. Allumez le ventilateur en pressant l'interrupteur sur le panneau de contrôle. Vous pouvez également allumer le ventilateur en utilisant le bouton ON/SPEED de la télécommande.
2. Ajustez la vitesse du ventilateur en appuyant à répétition sur le bouton ON/SPEED sur le panneau de contrôle ou la télécommande jusqu'à l'obtention de la vitesse désirée.
3. Si vous souhaitez soumettre le ventilateur à une minuterie, appuyez sur le bouton TIMER pour sélectionner une durée : 0.5H / 1H / 2H / 4H.
4. Pour faire tourner le ventilateur, appuyez sur le bouton OSC de la télécommande. Appuyez sur le même bouton pour arrêter le mouvement.
5. Eteignez le ventilateur en pressant le bouton OFF sur le panneau de contrôle ou sur la télécommande.



## Dépannage

Si l'hélice ne fonctionne pas

- Vérifiez que la prise est branchée correctement.
- Vérifiez si une des grilles est déformée et en contact avec l'hélice.

Si le ventilateur fait du bruit en s'allumant

- Vérifiez que l'hélice soit installée correctement et qu'elle tienne en place.
- Vérifiez que la grille arrière soit alignée correctement avec les entailles du le moteur.
- Vérifiez si une des grilles est déformée et en contact avec l'hélice.

## Maintenance

1. Assurez-vous d'éteindre l'appareil et de débrancher sa prise avant de procéder au nettoyage.
2. Ne submergez jamais le ventilateur sous l'eau. Pour garder le ventilateur propre, l'extérieur peut être nettoyé avec un tissu doux et humide. Vous pouvez utiliser un détergent non corrosif si nécessaire. Après nettoyage, essuyez le ventilateur avec un tissu sec.
3. N'utilisez pas de l'alcool, de l'essence, des détergents corrosifs, du polisseur à meuble ou des éponges abrasives pour nettoyer votre ventilateur. L'utilisation de ces éléments pourrait endommager la surface du ventilateur.
4. Assurez-vous que le ventilateur soit tout à fait sec avant de l'utiliser à nouveau.
5. Pour ranger le ventilateur, placez-le dans une boîte de protection et gardez-le dans un endroit sec et frais.

## Spécifications

Modèle	Voltage	Fréquence	Puissance
FN55	220V	60Hz	60W

# Garantie

## Garantie et service après-vente

1 an de garantie de la part de Shine-Mart Ltd, propriétaire de la marque Duronic.

NOTE : CES DÉCLARATIONS N'AFECTENT EN RIEN VOTRE DROIT STATUTAIRE EN TANT QUE CONSOMMATEUR

Ce produit a été produit en suivant les procédures de contrôle de qualité les plus strictes en utilisant des matériaux de qualité pour assurer durabilité et performance. Cet appareil vous offrira de longues années de service tant que vous utilisez correctement cette machine et suivez les instructions de maintenance contenues dans ce manuel. Ce produit est garanti pour 1 an à partir de la date originelle d'achat. Si ce produit était endommagée en raison d'un problème électrique ou d'une fabrication imparfaite, le produit défectueux peut être remplacé ou réparé au vendeur à la discrétion du vendeur, du revendeur ou de la marque sous conditions:

1. Le produit doit être retourné avec la preuve originale d'achat.
2. Le produit doit être installé et utilisé en accord avec les instructions contenues dans ce manuel d'utilisation.
3. Le produit doit être réservé à un usage domestique.
4. La garantie ne protège pas contre les dommages dus à l'usure normale, l'utilisation malveillante de l'appareil, la mauvaise utilisation d'un élément, les réparations conduites par des non-experts ainsi que les pièces consommables.
5. Shine-Mart Ltd ne porte pas de responsabilité pour tout dommage ou perte accidentel ou conséquent causé par ce produit.
6. Shine-Mart Ltd se dégage de toute responsabilité en matière de réparation durant la période de garantie.
7. Valide dans toute l'Union Européenne.



Ce produit est fourni avec une prise européenne  
Importé par Shine-Mart Ltd, RM3 8SB.



Ce symbole apparaît sur le produit et/ou les documents accompagnant ce produit pour indiquer que le processus de destruction de ce produit doit être traité conformément aux règles de gestion des déchets électriques et électroniques (WEEE). Les produits marqués WEEE ne doivent pas être mélangés avec les déchets ménagers et doivent être séparés pour procéder au traitement et recyclage des composants. Afin de recycler ce produit, veuillez déposer tous les composants marqués WEEE au site de recyclage le plus proche où ce produit sera repris gratuitement. Ce geste a pour but d'aider la préservation des ressources précieuses et prévient les potentiels effets négatifs que ces composants ou tout autre composant dangereux ont sur la santé et l'environnement.

Suivez-nous sur



[www.duronic.com](http://www.duronic.com)



[@duronic\\_france](https://www.instagram.com/duronic_france)



[Duronic France](https://www.facebook.com/Duronic France)



[@BDuronic\\_France](https://www.twitter.com/BDuronic_France)





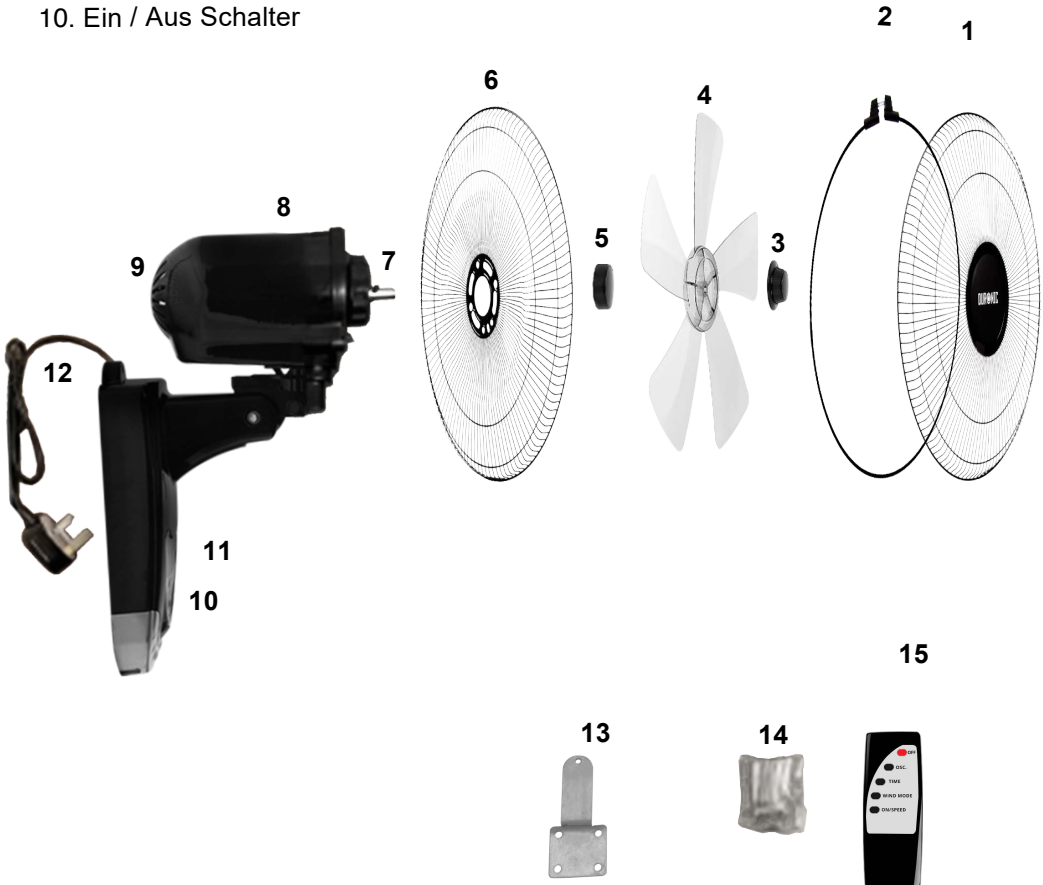
**Gebrauchsanleitung auf Deutsch**

## **Sicherheitshinweise**

1. Um das Risiko eines Stromschlages zu verhindern, versuchen Sie nicht den Ventilator selber zu öffnen oder zu reparieren. Diese Tätigkeiten sollten ausschließlich von einem qualifizierten Techniker durchgeführt werden.
2. Geben Sie niemals Fremdkörper durch die Öffnungen des Ventilators.
3. Entnehmen Sie den Stecker der Steckdose bevor Sie das Gerät oder seine Einzelteile bewegen.
4. Stellen Sie sicher, dass das Gerät festen Stand auf einer ebenen und stabilen Oberfläche hat, wenn es in Betrieb genommen wird.
5. Benutzen Sie dieses Gerät nicht im Freien, da das Wetter die Betriebsfähigkeit sowie das Material beeinflussen und beschädigen kann. Halten Sie das Gerät nicht unter Wasser, da dies zu Schaden im Inneren und am Motor führen kann.
6. Benutzen Sie das Gerät nicht, wenn Kabel oder Stecker beschädigt sind, sowie nach Fehlfunktionen, nach einem Fall oder jeglichem Schaden am Gerät.
7. Benutzen Sie das Gerät nicht in der Gegenwart von entflammaren Dämpfen.
8. Benutzen Sie das Gerät nicht in der Nähe von Gardinen, Pflanzen und anderen Objekten, die sich im Propeller verfangen können.
9. Ziehen Sie stets am Stecker und nicht am Kabel, um das Gerät von der Steckdose zu entfernen.
10. Legen Sie das Kabel nicht unter Teppich oder decken Sie es mit einem Läufer oder ähnlichem ab.
11. Dieses Gerät ist für die Verwendung von Personen geeignet (Kinder eingeschlossen), die verminderte körperliche, sensorische oder geistige Fähigkeiten haben oder nicht über ausreichende Erfahrung und Kenntnisse verfügen, sofern sie von einer Person, die für Ihre Sicherheit verantwortlich ist, Anweisungen für den Gebrauch des Geräts erhalten haben oder von dieser beaufsichtigt werden. Lassen Sie Kinder nicht mit dem Gerät spielen.
12. Sollten Sie etwas ungewöhnliches am Gerät feststellen, z.B. Geräusche, stellen Sie es aus und nehmen den Stecker aus der Steckdose.
13. Dieses Produkt ist ausschließlich für den Hausgebrauch geeignet und nicht für kommerzielle Zwecke.

## Bestandteile

- |                             |                     |
|-----------------------------|---------------------|
| 1. Vorderes Gehäuse         | 11. Systemsteuerung |
| 2. Schutzring               | 12. Kabel           |
| 3. Verbindung für Propeller | 13. Montageplatte   |
| 4. Propeller                | 14. Schrauben       |
| 5. Verbindung für Gehäuse   | 15. Fernbedienung   |
| 6. Hinteres Gehäuse         |                     |
| 7. Antriebswelle            |                     |
| 8. Motor                    |                     |
| 9. Synchronmotor            |                     |
| 10. Ein / Aus Schalter      |                     |



## Montage und Benutzung

Bevor Sie mit der Montage beginnen, leeren Sie den Inhalt der Schachtel und stellen Sie sicher, dass alle Teile gemäß der Liste der Ventilatorbestandteile vorhanden sind.

Für die Montage benötigen Sie einen Kreuzschlitzschraubendreher.

1. Zuerst müssen Sie die Gehäuse (1 + 6) von dem Propeller trennen, da diese in der Box mit einem temporären schwarzen Plastikring befestigt sind, so wie die Wandplatte (13) mit einer Schraube zusammengehalten werden. Legen Sie diese beiseite, bis sie gebraucht werden.
2. Legen Sie die Motoreinheit (8 + 9) auf einen Tisch.
3. Entfernen Sie die Schutzschraube vom Propeller und legen Sie ihn beiseite.
4. Setzen Sie das hintere Gehäuse (6) auf die Antriebswelle (7).
5. Setzen Sie die Verbindung für Gehäuse (5) auf und ziehen Sie es fest.
6. Setzen Sie als nächstes den Propeller (4) auf.
7. Setzen Sie den Verbindungsring für den Propeller (3) auf und drehen Sie ihn (gegen den Uhrzeigersinn), um ihn festzuziehen.
8. Setzen Sie das Vordere Gehäuse (1) auf das hintere Gehäuse (6) und befestigen Sie sie mit dem Schutzring (2). Dazu benötigen Sie einen Schraubendreher.
9. Montieren Sie den Ventilator mit der Wandplatte (13) und den Schrauben (14) an der Wand.

Bitte beachten Sie:

- Wenn Sie diesen Ventilator an einer Gipskartonwand installieren, benötigen Sie möglicherweise andere Dübel. Diese sind nicht im Lieferumfang enthalten. Bitte überprüfen und verwenden Sie die richtigen Dübel, um sicherzustellen, dass der Ventilator sicher und fest an der Wand befestigt ist.
- Falls Sie den Ventilator direkt an die Stromversorgung anschließen möchten, sollte die Installation von einem kompetenten und qualifizierten Elektriker durchgeführt werden.

## Funktionen

- 1) Schalten Sie den Ventilator ein, indem Sie den Netzschalter am Bedienfeld drücken. Sie können den Lüfter auch mit der Taste ON / SPEED auf der Fernbedienung einschalten.
- 2) Stellen Sie die Windgeschwindigkeit des Ventilators durch wiederholtes Drücken der Taste ON / SPEED auf dem Bedienfeld oder der Fernbedienung ein, bis Sie die gewünschte Geschwindigkeit erreicht haben.
- 3) Wenn Sie den Timer einstellen möchten, drücken Sie die TIMER-Taste, um die Zeit auszuwählen, für die der Ventilator arbeiten soll: 0,5 Std. / 1 Std. / 2 Std. / 4 Std.
- 4) Um die Oszillation einzuschalten, drücken Sie einfach die OSC-Taste auf der Fernbedienung. Drücken Sie dieselbe Taste erneut, um diese auszuschalten.
- 5) Um den Ventilator auszuschalten, drücken Sie die AUS-Taste am Geschwindigkeitsregler oder auf der Fernbedienung.



## Fehlerbehebung

### DER PROPELLER FUNKTIONIERT NICHT

- Überprüfen Sie, ob das Netzkabel eingesteckt und der Ventilator eingeschaltet ist.
- Überprüfen Sie, ob das Gehäuse korrekt montiert ist und den Propeller nicht berührt.

### Der Ventilator macht beim Starten Geräusche

- Überprüfen Sie, ob der Ventilator richtig zusammgebaut wurde.
- Überprüfen Sie, ob das Gehäuse richtig montiert wurde.
- Stellen Sie sicher, dass das Gehäuse in keiner Weise den Propeller berührt.

## Wartung

1. Stellen Sie vor dem Reinigen sicher, dass der Ventilator ausgeschaltet und der Stecker getrennt ist.
2. Tauchen Sie den Ventilator nicht in Wasser oder andere Flüssigkeiten. Um den Ventilator sauber zu halten, kann dieser mit einem weichen, feuchten Tuch gereinigt werden. Bei Bedarf können Sie ein mildes Reinigungsmittel verwenden. Wischen Sie das Gerät nach der Reinigung mit einem trockenen Tuch trocken.
3. Verwenden Sie zum Reinigen des Lüfters keinen Alkohol, Scheuermilch, Möbelpolitur oder Bürsten, da dies die Oberfläche des Ventilators beschädigen.
4. Stellen Sie sicher, dass der Ventilator nach der Reinigung vollständig trocken ist, bevor Sie ihn wieder in Betrieb nehmen.
5. Zum Aufbewahren verstauen Sie den Ventilator in einer Box und lagern Sie diese an einem kühlen und trockenen Ort.

## Technische Daten

Modell	Voltzahl	Frequenz	Leistung
FN55	220V	60Hz	60W

# Gewährleistung

1 Jahr Gewährleistung von Shine-Mart Ltd, der Markeninhaber von Duronic Produkte.

ZUR BEACHTUNG : DIESE BEDINGUNGEN HABEN KEINE BEEINFLUSSUNG AUF IHRE GESETZLICHE RECHTE ALS VERBRAUCHER

Dieses Produkt wurde unter strengen Qualitätskontrollen hergestellt, und wurde aus hochwertigen Werkstoffen produziert, um ausgezeichnete Leistung und Zuverlässigkeit zu gewährleisten. Sofern das Produkt korrekt benutzt und gewartet wird, wird eine langlebige Lebensdauer garantiert.

Das Produkt ist für 1 Jahr, ab dem Kaufdatum, gewährleistet. Beim Auftreten eines Schadens, durch schlechten Werkstoffe oder Verarbeitung, sollte das fehlerhafte Produkt an den ursprünglichen Verkäufer zurückgegeben werden. Eine Rückerstattung oder einen Umtausch erfolgt nach Vorschriften des Unternehmens.

Duronic Produkte haben 1 Jahr Gewährleistung unter folgenden Bedingungen :

1. Das Produkt sollte mit dem ursprünglichen Kaufnachweis zurückgegeben werden.
2. Das Produkt sollte unter den Anweisungen und Anleitungen installiert und benutzt worden sein.
3. Die Produkte sind nur für den Hausgebrauch geeignet.
4. Natürliche Abnutzung oder Schäden, böswillige Beschädigung, Missbrauch, unsachgemäße Reparaturen von Verschleißteile sind von der Gewährleistung ausgeschlossen.
5. Shine-Mart Ltd hat keine Verantwortung für indirekte Verluste oder Folgeschäden.
6. Shine-Mart Ltd ist nicht für Wartungsarbeiten zuständig. Diese fallen nicht unter die Gewährleistung.
7. Gültig in der EU



Dieses Produkt ist mit fitted CE geprüfte Typ-F  
Euro Stecker/BS Stecker ausgestattet  
Von Shine-Mart Ltd, RM3 8SB importiert



Information über Abfalllagerung für Verbraucher von elektronischen Geräten. Dieses Zeichen auf dem Produkt und/oder auf mitgelieferte Dokumenten zeigt, dass wenn eine Beseitigung erfolgt, diese an Elektro-Altgeräte (WEEE)- Stellen beseitigt werden muss. Für weitere Behandlungen und Weiterverarbeitung der Werkstoffe, dürfen diese WEEE- markierte Produkte nicht mit dem Hausmüll vermischt werden.

Für die korrekte Behandlung, Aufbereitung und Wiederverwendung bitte alle WEEE -markierten Produkte zu Ihren kommunalen Abfallbeseitigungsanlage nehmen. Dort können Sie diese kostenlos abgeben.

Wenn die Beseitigung von Elektro-und Elektronik-Altgeräten richtig beseitigt wird, werden Sie helfen, wertvolle Ressourcen zu gewinnen und mögliche negative Auswirkungen auf Gesundheit und der Umwelt zu vermeiden.

**Folgen Sie Uns**



[duronic.com](http://duronic.com)





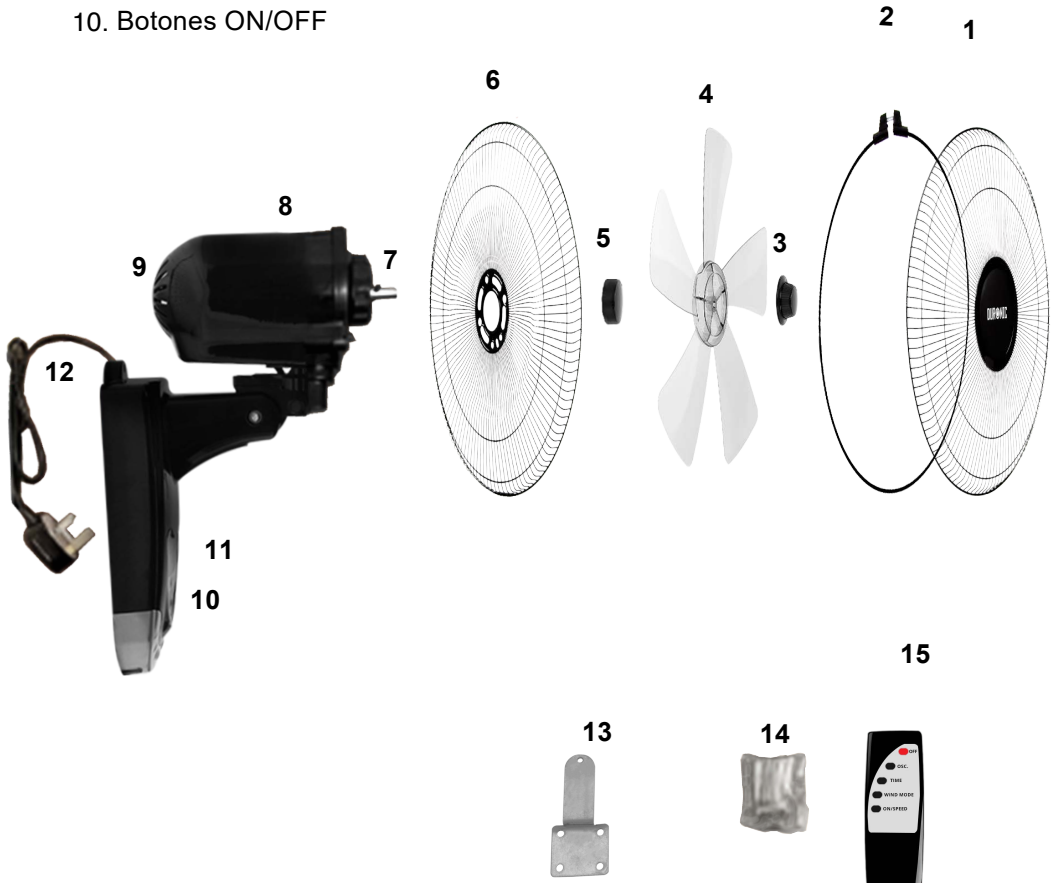
**Manual De Instrucciones En Español**

## **Instrucciones de Seguridad**

1. Para evitar riesgos de descarga eléctrica, no abra o intente realizar ninguna reparación. Esto debe ser realizado por un técnico cualificado.
2. Evite introducir objetos o accesorios a través de la rejilla del ventilador.
3. Asegúrese de desenchufar el aparato antes de manipular manualmente el aparato o accesorios.
4. Asegúrese de que el aparato esté sobre una superficie plana para poder hacer un uso seguro y evitar que se caiga.
5. No utilice el aparato al aire libre ya que la lluvia puede afectar el rendimiento, así como la estética del ventilador. No sumerja el ventilador en agua, esto puede causar daños internos al motor.
6. No utilice el aparato si el cable de alimentación o enchufe están averiados o si el aparato no funciona correctamente, se ha caído o se ha dañado de alguna manera.
7. No utilice el aparato en presencia de gases inflamables.
8. No utilice el ventilador cerca de cortinas, plantas o donde otros objetos pueden atascarse en las hojas del ventilador.
9. No tire del cable de alimentación a la hora de desconectarlo.
10. No pase el cable debajo de alfombras, tapetes o coberturas similares.
11. No se recomienda la operación de este aparato por personas adultas o niños con capacidades físicas, sensoriales o mentales reducidas a menos que se encuentren bajo la supervisión de una persona responsable de su seguridad.
12. Si por alguna razón nota algún ruido inusual del ventilador, apague el aparato, desconecte inmediatamente.
13. Este producto asido diseñado únicamente para su uso Doméstico y no para uso Comercial.
14. Si no va a usar el producto durante un largo periodo de tiempo, desconéctelo de la corriente.

## Componentes

1. Cubierta delantera
2. Anillo de cobertura
3. Tuerca de ajuste de las aspas
4. Aspas
5. Tuerca de ajuste de las aspas
6. Cubierta trasera
7. Eje del motor
8. Motor
9. Soporte para el motor
10. Botones ON/OFF
11. Control de velocidades
12. Cable y enchufe
13. Placa de instalación pared
14. Fijaciones de la placa de la pared
15. Control remoto



## Instalación

Antes de comenzar, asegúrese de que están todas las piezas nombradas anteriormente. Necesitará la ayuda de un destornillador.

1. Primero, tendrá que separar las cubiertas de las aspas (1+6), que están unidas en la caja con un tapón de plástico negro temporal, el soporte para la pared (13) y un tornillo de repuesto. Deje todo esto a un lado hasta que sea necesario.
2. Coloque el motor/soporte del motor (8+9) en posición horizontal sobre una mesa hacia arriba.
3. Retire el tope del aspa de la placa superior y déjelo a un lado.
4. Coloque la cubierta trasera (6) sobre el eje del motor (7), asegurándose de que los tornillos estén alineados con los de la cubierta.
5. Coloque el tapón de la cubierta (5) y gírelo para apretarlo bien.
6. A continuación, coloque el aspa del ventilador (4) de manera que los dos tornillos del tapón de la cubierta (5) estén alineados con las dos ranuras de la parte inferior del aspa del ventilador.
7. Coloque la tuerca de ajuste de las aspas (3) y gírela (en sentido contrario a las agujas del reloj) para fijarlo.
8. Coloque la cubierta delantera (1) encima de la cubierta trasera (6) y fíjela en su lugar utilizando el anillo de la cubierta (2). Para ello necesitará un destornillador.
9. Use el soporte para la pared (13) y las fijaciones para el soporte para pared (14) para instalar el ventilador en la pared.

### Por favor, tenga en cuenta:

- Es posible que se necesiten diferentes tacos de plástico para tornillos si se instala este ventilador en una pared de cartón yeso. Estos no están incluidos en la caja. Por favor, compruebe y utilice los tacos adecuados para garantizar que el ventilador se instale de forma segura en la pared.
- Si desea instalar el ventilador conectando el cable a una toma de corriente, la instalación debe ser realizada únicamente por un electricista competente/cualificado.

## Funcionamiento

- 1) Encienda el ventilador presionando el botón de encendido del panel de control. También puede hacerlo pulsando el botón ON/SPEED del mando a distancia.
- 2) Ajuste la velocidad del ventilador presionando el botón ON/SPEED en el panel o en el mando a distancia hasta que alcance la velocidad deseada.
- 3) Si desea ajustar el temporizador, pulse el botón TIMER para seleccionar cuánto tiempo desea que el ventilador funcione: 0.5 h / 1 h / 2 h / 4 h.
- 4) Para hacer que el ventilador gire de lado a lado, simplemente presione el botón OSC en el control remoto. Para que deje de oscilar, pulse el mismo botón de nuevo.
- 5) Para apagar el ventilador, pulse el botón OFF del panel de control o del mando a distancia



## Resolución de problemas

### SI LAS ASPAS NO FUNCIONAN

- Compruebe que el cable esté enchufado correctamente.
- Compruebe que la cubierta esté bien colocada y no bloquee las aspas.

### SI EL VENTILADOR HACE RUIDO AL INICIARLO

- Compruebe que el aspa esté correctamente instalada y que esté bien sujeta.
- Compruebe que la tapa esté alineada correctamente con las ranuras del motor.
- Compruebe si la tapa está deformada de alguna manera y que no entre en contacto con los aspas del ventilador.

## Cuidado y mantenimiento

1. Desenchufe la unidad y guarde el ventilador en un lugar fresco y seco cuando no esté en uso.
2. Nunca sumerja el ventilador en agua. Para limpiar el exterior del ventilador puede usar un paño húmedo.
3. No use alcohol, gasolina, polvos abrasivos, productos para lustrar o cepillos para limpiar el ventilador, ya que esto podría causar daños y deteriorar la superficie del ventilador.
4. Asegúrese siempre de que el ventilador esté completamente seco después de limpiarlo antes de volverlo a usar.

## Especificaciones

Modelo	Volatje	Frecuencia	Potencia
FN55	220V	60Hz	60W

# Garantía

Los propietarios de la marca de productos Duronic ofrecen un año de garantía del producto.

**AVISO: ESTAS DECLARACIONES NO AFECTAN A SUS DERECHOS LEGALES COMO CONSUMIDOR.**

Este producto se ha fabricado bajo los más estrictos procedimientos de control de calidad, utilizando materiales de primera calidad para asegurar un excelente funcionamiento y durabilidad. Es importante que cuide el producto y lo use adecuadamente para que tenga una larga vida útil. El producto tiene una garantía de 1 año a partir de la fecha en la que se compró. En caso de que se produzca algún problema debido a un defecto en los materiales o a una mala fabricación, el producto dañado deberá devolverse a la marca. El reembolso o la sustitución del producto queda a discreción de dicha empresa.

Los productos Duronic se ofrecen con una garantía de 1 año bajo las siguientes condiciones:

1. El producto debe devolverse al vendedor con el comprobante de compra original.
2. El producto debe instalarse y usarse según se indica en las instrucciones de este manual.
3. Este aparato es únicamente de uso doméstico.
4. La garantía no cubre desgastes, daños intencionados, uso indebido, negligencia, reparaciones inexpertas o piezas desgastadas.
5. Shine-Mart Ltd no se hace responsable de cualquier daño consecuente, accidentes o pérdidas.
6. Shine-Mart Ltd no se hace responsable de llevar a cabo cualquier tipo de servicio de mantenimiento bajo la garantía.
7. Garantía válida solamente dentro de la Unión Europea.



Este producto está equipado con un enchufe/fusible Europeo importado por Shine-Mart Ltd, RM3 8SB



Información para los consumidores sobre la eliminación de residuos de aparatos eléctricos y electrónicos (RAEE):

Si encuentra el icono del contenedor en un producto y/o documento adjunto significa que este debe tratarse como residuo eléctrico y electrónico (RAEE) a la hora de desecharlo. Cualquier producto marcado con este símbolo no debe tirarse con la basura doméstica, debe separarse para poder ser reciclado. Recuerde que al desechar correctamente los productos RAEE ayuda en la conservación de los recursos naturales y evita que se produzcan efectos negativos sobre la salud humana y el medio ambiente.

**Síguenos**



[duronic.com](http://duronic.com)





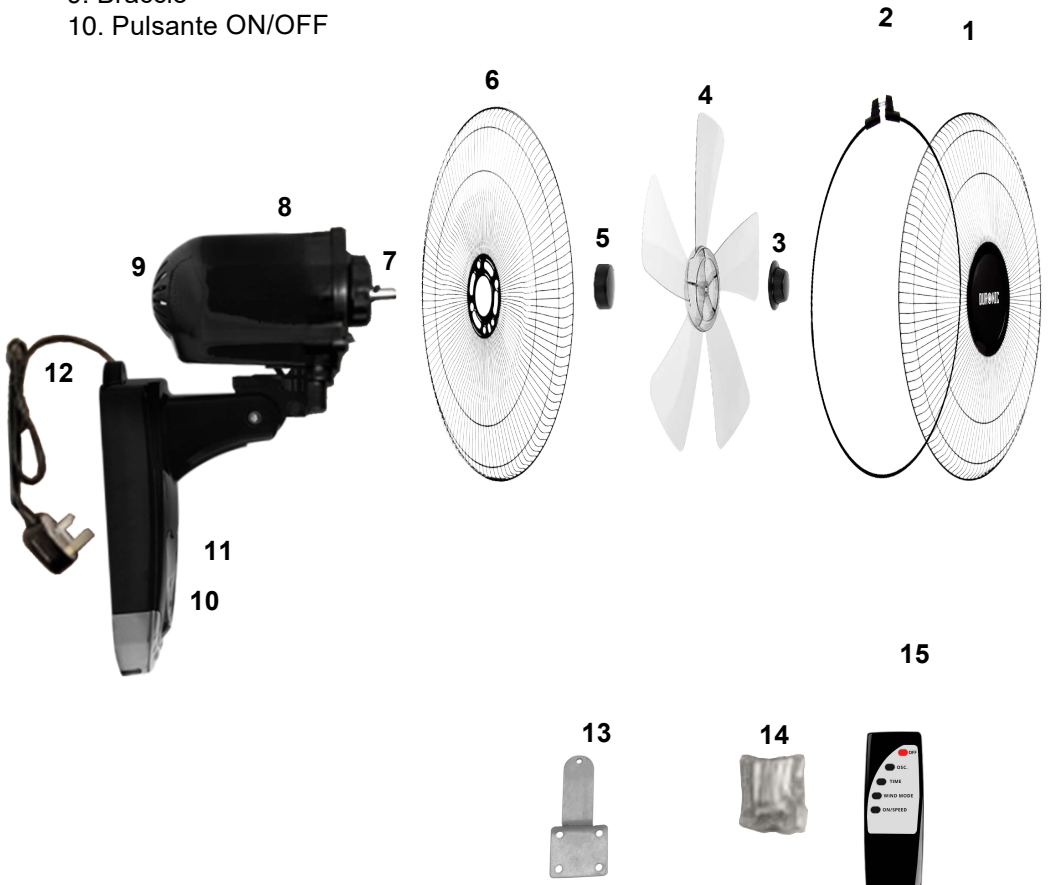
**Manuale D'istruzioni In Italiano**

## Istruzioni di sicurezza

1. Per prevenire rischi di scosse elettriche, non aprire o tentare di riparare il ventilatore da soli. Qualsiasi intervento di riparazione deve essere condotto da un tecnico qualificato.
2. Mai inserire nessun oggetto attraverso la gabbia del ventilatore.
3. Scollegare sempre la spina dalla presa di corrente prima di spostare il ventilatore o rimuovere qualsiasi parte.
4. Assicurarsi che il ventilatore sia su una superficie piana e stabile quando in funzione per un corretto funzionamento e per evitare che esso possa cadere accidentalmente.
5. Non utilizzare il ventilatore all'esterno in quanto cattive condizioni temporali potrebbero compromettere le prestazioni del ventilatore così come la sua estetica. Inoltre, non immergere il ventilatore in qualsiasi liquido in quanto creerebbe danni al motore.
6. Non utilizzare il prodotto con un cavo di alimentazione o la spina danneggiati, o dopo che il prodotto ha subito urti o è stato danneggiato in qualsiasi modo.
7. Non utilizzare il ventilatore in presenza di gas infiammabili.
8. Non utilizzare il ventilatore vicino a tende, piante, o in vicinanza di oggetti che potrebbero venire a contatto con le pale.
9. Scollegare l'apparecchio dalla presa di corrente tirando la spina e alimentazione.
10. Non posizionare il cavo di alimentazione sotto tappeti o coprirlo con coperte o passacavi.
11. Questo apparecchio non è inteso per essere usato da parte di persone (inclusi i bambini) disabili, con capacità mentali ridotte, o con mancanza di esperienza, a meno che siano supervisionati o che abbiano ricevuto istruzioni sull'utilizzo dell'apparecchio da una persona responsabile per la loro sicurezza. I bambini vanno sempre supervisionati per evitare che giochino con l'apparecchio.
12. Se si nota qualsiasi anomalia durante l'utilizzo del prodotto come rumori dal motore, spegnere e scollegare il prodotto immediatamente.
13. Questo prodotto è inteso solo per utilizzo domestico e non per scopi commerciali.

## Componenti del prodotto

1. Gabbia frontale
2. Anello di copertura
3. Fermaglio per le pale
4. Pale
5. Fermaglio per la gabbia
6. Gabbia posteriore
7. Rotore
8. Motore
9. Braccio
10. Pulsante ON/OFF
11. Pannello di controllo
12. Cavo di alimentazione
13. Placca di montaggio
14. Viti e tasselli
15. Telecomando



## Montaggio ed utilizzo

Prima di iniziare l'assemblaggio, svuotare il contenuto della confezione e assicurarsi che siano presenti tutti i componenti sopra elencati.

Per l'installazione è necessario un cacciavite a croce.

1. Come primo passo sarà necessario smontare l'anello di plastica che fissa la gabbia frontale e quella posteriore (1 + 6). Inoltre, sarà necessario smontare la placca di montaggio dal braccio (13). Questi pezzi sono utilizzati per proteggere i componenti durante il trasporto del ventilatore.
2. Collocare l'unità motore ed il braccio (8 + 9) su un tavolo.
3. Rimuovere la vite di protezione dalle pale e metterla da parte.
4. Posizionare la gabbia posteriore (6) sul rotore (7).
5. Inserire il fermaglio per la gabbia (5) e avvitarlo.
6. Quindi, montare le pale (4).
7. Montare il fermaglio per le pale (3) e avvitarlo (in senso antiorario).
8. Posizionare la gabbia anteriore (1) sulla gabbia posteriore (6) e fissarlo con l'anello di copertura in plastica (2). Per ciò sarà necessario un cacciavite a croce.
9. Montare il ventilatore a parete utilizzando la placca di montaggio (13) e le viti (14).

Nota:

- I tasselli forniti con questo ventilatore non sono adeguati a pareti di cartongesso. Verificare e utilizzare i tasselli corretti alla parete di montaggio.
- Se si desidera collegare il ventilatore direttamente ad un circuito elettrico, l'installazione deve essere eseguita da un elettricista competente e qualificato.

## Funzionamento

1. Accendere il ventilatore premendo il pulsante di accensione sul pannello di controllo. Inoltre, è possibile accendere il ventilatore utilizzando il pulsante ON / SPEED sul telecomando.
2. Regola la velocità del ventilatore premendo ripetutamente il pulsante ON / SPEED sul pannello di controllo o sul telecomando fino a raggiungere la velocità desiderata.
3. Se si desidera impostare il timer, premere il pulsante TIMER per selezionare il tempo di funzionamento del ventilatore: 0,5 ore / 1 ora / 2 ore / 4 ore.
4. Per attivare l'oscillazione, è sufficiente premere il pulsante OSC sul telecomando. Premere nuovamente lo stesso pulsante per disattivare la funzione.
5. Per spegnere il ventilatore, premere il pulsante OFF sul pannello di controllo o sul telecomando.



## Risoluzione problemi

Se premendo uno dei tasti sul pannello delle funzionalità, le pale del ventilatore non cominciano a girare, si prega di controllare che la spina di corrente sia stata correttamente inserita nella presa o che la gabbia non si sia mossa o deformata andando ad interferire con la rotazione delle pale. Se il ventilatore emette dei suoni quando viene acceso, si prega di controllare l'apparecchio come di seguito:

1. Che le pale siano state correttamente installate e strettamente fissate sul rotore del motore.
2. Che le scanalature sul blocco della cover posteriore combacino perfettamente con le scanalature sul rotore.
3. Che le pale del ventilatore non siano deformate e che non vadano a toccare la gabbia.
4. Che la gabbia non sia deformata e vada ad impedire la rotazione delle pale.

## Manutenzione

Si prega di staccare la spina dalla presa di corrente prima di procedere alla pulizia.

1. Questo apparecchio necessita solamente di una pulizia generale esterna.
2. Se si smontano le pale per pulirle, farle asciugare prima di riassembleare completamente il prodotto.
3. Non utilizzare alcol, latte abrasivo, lucido per mobili o spazzole per pulire il ventilatore, poiché ciò danneggerebbe la superficie del ventilatore.
4. Accertarsi che il ventilatore sia completamente asciutto dopo la pulizia prima di utilizzarlo.
5. Conservare il ventilatore in una scatola in un luogo asciutto.

## Specificazioni tecniche

Modello	Voltaggio	Frequenza	Potenza
FN55	220V	60Hz	60W

# Garanzia

Questo prodotto è garantito per una durata determinata con il distributore a partire dalla data di acquisto contro ogni difetto derivante da difetti di fabbricazione o dei materiali. Questa garanzia non copre difetti o danni derivanti da installazione impropria, uso improprio o usura anomala del prodotto.

L'apparecchio deve essere restituito nella sua confezione originale e accompagnato dalla ricevuta e deve essere stato utilizzato in modo corretto. È importante rispettare le istruzioni per l'uso e le precauzioni di sicurezza indicate di seguito. Inoltre, non possiamo garantire l'apparecchio se è stato modificato o riparato dall'acquirente o da terzi.

1 anno di garanzia da Shine-Mart Ltd, proprietari del marchio commerciale Duronic.

**NOTA: QUESTE DICHIARAZIONI NON INFLUISCONO SUI DIRITTI LEGALI DEL CONSUMATORE**

Questo prodotto è stato realizzato con le rigorose procedure del controllo qualità, e utilizzando materiali di altissima qualità, per garantire affidabilità e prestazioni eccellenti. Vi regalerà un servizio ottimo e a lungo termine, purchè venga opportunamente usata e mantenuta. Il prodotto è garantito per 1 anno dalla data di acquisto. Se sorge qualche difetto a causa di materiali difettosi o scarsa manodopera, il prodotto difettoso dovrà essere restituito al luogo originale di acquisto. Il rimborso o la sostituzione sono a discrezione dell'azienda. I prodotti Duronic offrono 1 anno di garanzia alle seguenti condizioni:

1. Il prodotto deve essere restituito al rivenditore con la prova d'acquisto originale
  2. Il prodotto deve essere installato e usato seguendo le istruzioni contenute nel manuale.
  3. Il prodotto va utilizzato solo per scopi domestici. Non è da utilizzarsi per uso commerciale.
  4. La garanzia non copre usura, danni volontari, abuso, negligenza, riparazioni inesperte o consumo dei materiali.
  5. Shine-Mart Ltd non è responsabile per Danni accidentali o consequenziali.
  6. Shine-Mart Ltd non è tenuta a eseguire qualsiasi tipo di riparazione, ai sensi della garanzia.
  7. Termini validi in tutta l'unione europea \*Ci riserviamo il diritto di modificare le sopracitate condizioni Per parti di ricambio si prega di consultare il sito [www.duronic.com](http://www.duronic.com)
- Corretto smaltimento del prodotto.



Questo prodotto è inclusivo di spina certificata CE importata da Shine-Mart Ltd, RM3 8SB



Questo segno su un prodotto o su documenti indica che quando deve essere smaltito, deve essere trattato come i rifiuti elettrici ed elettronici (WEEE) Tutti i prodotti marcati WEEE non devono essere buttati nei rifiuti domestici generici, ma separati per il trattamento, il recupero e il riciclaggio dei materiali utilizzati.

Per un corretto trattamento, recupero e riciclaggio; si prega di portare tutti i prodotti marcati WEEE al Vostro centro smaltimenti rifiuti autorizzato, dove saranno accettati gratuitamente.

Se i consumatori sono propensi allo smaltimento corretto di rifiuti elettrici ed elettronici, aiuteranno a salvare risorse importanti e a prevenire i potenziali effetti negativi sulla salute umana e sull'ambiente di tutti i materiali pericolosi che i rifiuti possono contenere.

**Seguici**



[duronic.com](http://duronic.com)



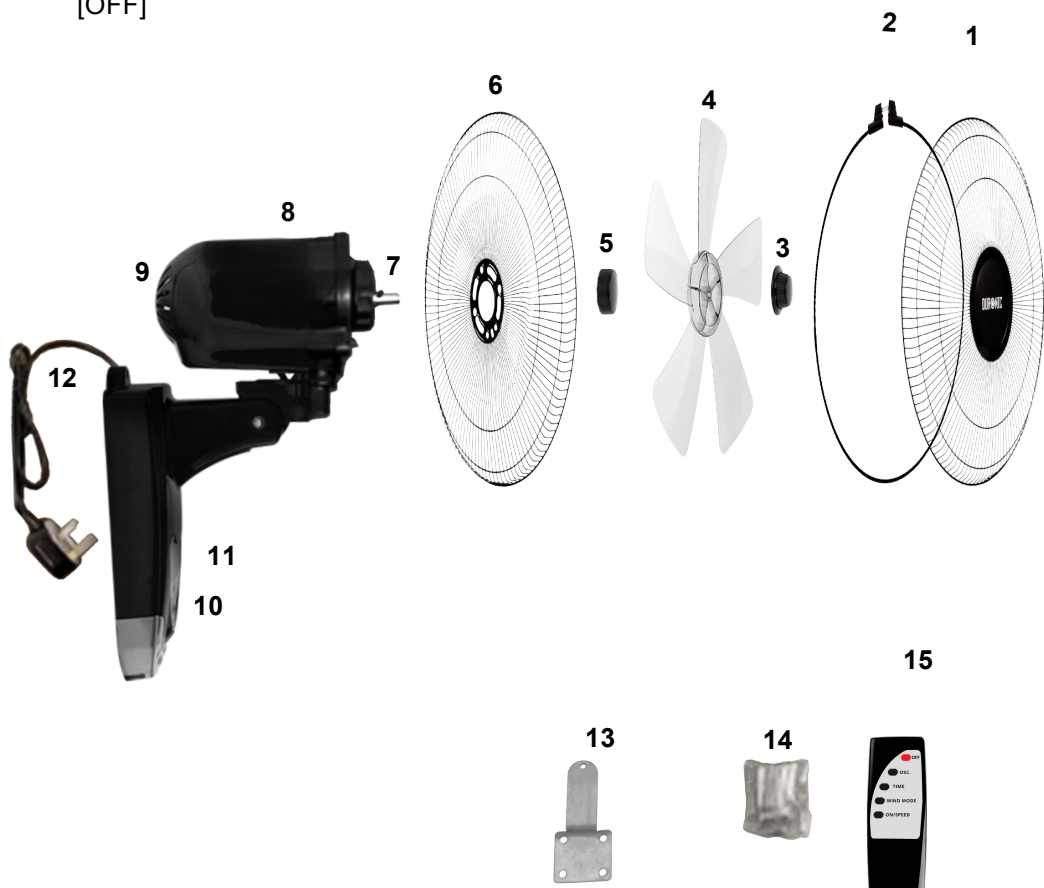
**Instrukcja obsługi. Polski**

## Bezpieczeństwo użytkowania

1. W celu zapobiegania ryzyku porażenia prądem nie otwieraj obudowy lub nie próbuj samodzielnie dokonywać napraw. Naprawy powinny być wykonane przez wykwalifikowanego technika.
2. Nigdy nie próbuj wkładać obiektów poprzez siatkę wentylatora.
3. Przed przystąpieniem do przenoszenia urządzenia lub jego elementów odłącz urządzenie od zasilania.
4. Upewnij się, czy urządzenie jest na płaskiej, stabilnej powierzchni, gdy jest uruchomione. Zapobiegnie to wywróceniu się wentylatora.
5. Nie używaj na zewnątrz pomieszcze gdzie pogoda (np. deszcz) może wpłynąć na efektywność urządzenia lub jego estetykę. Dodatkowo, nigdy nie zanurzaj urządzenia w wodzie ze względu na ryzyko uszkodzenia silnika.
6. Nie używaj urządzenia, gdy przewód, wtyczka lub samo urządzenie są uszkodzone, lub gdy wentylator został upuszczony.
7. Nie używaj urządzenia w pobliżu łatwopalnych oparów.
8. Nie używaj urządzenia blisko zasłon, roślin lub innych obiektów, które mogą zostać wciągnięte przez śmigła wentylatora.
9. Odłączaj urządzenie od zasilania pociągając za wtyczkę, a nie przewód zasilający, aby uniknąć ryzyka porażenia prądem i uszkodzenia urządzenia.
10. Nie zakrywaj przewodu zasilającego pod dywanami, wykładzinami lub innymi materiałami.
11. Urządzenie nie zostało zaprojektowane do użytku przez osoby (w tym dzieci) o ograniczonych zdolnościach fizycznych, sensorycznych lub umysłowych, lub braku doświadczenia i wiedzy, o ile nie otrzymali oni nadzoru lub instrukcji dotyczących użytkowania urządzenia przez osobę odpowiedzialną za ich bezpieczeństwo. Dzieci powinny znajdować się pod stałym nadzorem, aby nie bawiły się urządzeniem.
12. Gdy spostrzeżesz jakiegokolwiek anomalie jak np. niestandardowy dźwięk, natychmiast wyłącz urządzenie i odłącz od zasilania.
13. Urządzenie zostało zaprojektowane wyłącznie do użytku domowego nie dla użytku komercyjnego.
14. Jeśli urządzenie nie będzie używane przez dłuższy czas, odłącz wtyczkę z gniazdka zasilającego.

## Elementy Urządzenia

1. Przednia siatka zab.
2. Obręcz mocująca
3. Nakrętka śmigła
4. Śmigła
5. Nakrętka tylnej siatki
6. Tylna siatka zabezpieczająca
7. Wał silnika
8. Jednostka silnika
9. Obudowa silnika
10. Przycisk włącz [ON], wyłącz [OFF]
11. Regulator prędkości
12. Przewód zasilający z wtyczką
13. Wieszak
14. Opakowanie ze śrubami montażowymi
15. Pilot



## Montaż

Przed przystąpieniem do montażu opróżnij opakowanie i upewnij się, czy posiadasz wszystkie elementy zgodnie z listą elementów. Do montażu potrzebny jest śrubokręt krzyżkowy.

1. W pierwszej kolejności odłącz elementy siatki zabezpieczającej (1+6) od śmigieł. Na czas transportu elementy są połączone poprzez czarny stoper i skręcone z wieszakiem ściennym (13) i opakowaniem ze śrubami. Rozłączone elementy umieść na boku do czasu aż będziesz ich potrzebować.
2. Umieść jednostkę silnika (8+9) na płaskiej powierzchni.
3. Usuń nakrętkę śmigieł z wału silnika i odstaw na bok.
4. Nałóż tylną siatkę zabezpieczającą (6) na wał silnika(7), upewniając się, że bolce pasują z wyżłobieniami siatki.
5. Nałóż nakrętkę tylnej siatki (5) i przekręć, aby zablokować w miejscu.
6. Następnie umieść śmigła (4) upewniając się, że dwa bolce tylnej nakrętki siatki (5) pasują z wyżłobieniami śmigieł.
7. Nałóż nakrętkę śmigieł (3) i dokręć (przeciwnie do ruchu wskazówek zegara), aby zablokować w miejscu.
8. Przy użyciu obręczy mocującej (1) połącz przednią siatkę zabezpieczającą z tylną siatką (6). Do tego kroku będziesz potrzebował śrubokręta.
9. Przy użyciu wieszaka (13) i opakowania ze śrubami (14) zamontuj wentylator na ścianie.

### UWAGA:

- Do montażu wentylatora na płycie kartonowo- gipsowej możesz potrzebować innego zestawu kołków. Nie są one zawarte w pudełku. Sprawdź i użyj odpowiednich kołków, aby mieć pewność, że wentylator jest bezpiecznie przymocowany do ściany.
- Jeżeli chcesz podłączyć wentylator bezpośrednio do włącznika ściennego okablowanie musi być wykonane przez wykwalifikowanego elektryka.

## Obsługa

- 1) Włącz urządzenie przyciskając włącznik na panelu kontrolnym. Możesz także użyć włącznika na pilocie.
- 2) Regulowanie prędkości poprzez wybieranie przycisków ON/SPEED na panelu kontrolnym lub pilocie, aż do momentu osiągnięcia zamierzonej wartości.
- 3) Funkcję programatora czasowego możesz uruchomić wybierając przycisk TIMER, aby wybrać czas pracy (0.5 godz., 1 godz., 2 godz., 4 godz.)
- 4) Aby uruchomić tryb oscylacyjny wybierz przycisk OSC na dołączonym pilocie, aby wyłączyć oscylację ponownie przyciśnij przycisk OSC.
- 5) Aby wyłączyć urządzenie wybierz przycisk OFF na panelu kontrolnym lub pilocie.

## Rozwiązywanie problemów

### WENTYLATOR NIE DZIAŁA

- Upewnij się, czy wtyczka i przewód zasilający są prawidłowo podłączone, a urządzenie jest włączone.
- Sprawdź czy obudowa nie uległa uszkodzeniu i nie blokuje śmigieł wentylatora.

### WENTYLATOR NADMIERNIE HAŁASUJE

- Sprawdź czy śmigła wentylatora nie są za mocno dokręcone.
- Sprawdź czy tylna siatka zabezpieczająca jest prawidłowo wyrównana z wyżłobieniami.
- Sprawdź pokrywa zabezpieczająca nie została uszkodzona przez nacisk ostrzy.

## Konserwacja

1. Przed czyszczeniem upewnij się, że wentylator jest wyłączony i odłączony od zasilania.
2. Nigdy nie zanurzaj wentylatora w wodzie. Aby utrzymać wentylator w czystości, zewnętrzna osłona może być czyszczona miękką, wilgotną ściereczką. Możesz użyć łagodnego detergentu, jeżeli jest to konieczne. Po wyczyszczeniu osusz urządzenie miękką suchą ściereczką.
3. Nie używaj alkoholu, benzyny, substancji ściernych, środków do czyszczenia mebli ani szczotek do czyszczenia wentylatora, ponieważ może to spowodować uszkodzenie urządzenia i powierzchni wentylatora.
4. Przed ponownym uruchomieniem wentylatora upewnij się, że urządzenie jest całkowicie suche.
5. Na czas przechowywania umieść wentylator w opakowaniu i przechowuj w chłodnym, suchym miejscu.

## Parametry techniczne

Model	Napięcie	Częstotliwość	Moc
FN55	220 V	60 Hz	60 W



# Warunki Gwarancji

1 Rok Gwarancji firmy Shine-Mart LTD, marki handlowej Duronic Products.

UWAGA: ten dokument nie wpływa na twoje ustawowe prawo jako konsumenta.

Ten produkt został wykonany zgodnie z restrykcyjnymi normami kontroli i wykorzystuje najwyższej jakości materiały dla uzyskania doskonałej wydajności i niezawodności. Długotrwałość produktu zostaje osiągnięta przez właściwe użytkowanie i konserwację. Gwarancja obejmuje 1 rok od daty zamówienia. Jeżeli jakkolwiek defekt powstanie ze względu na wadliwość materiału lub niewłaściwe wykonanie to uszkodzony produkt musi zostać dostarczony do miejsca, z którego został zamówiony. Zwrot pieniędzy lub wymiana produktu jest w gestii firmy.

Duronic Products oferuje jeden rok gwarancji na podstawie poniższych warunków:

1. Produkt musi zostać zwrócony do sprzedawcy z oryginalnym dowodem zakupu.
2. Produkt był instalowany i użytkowany zgodnie z instrukcją obsługi.
3. Produkt użytkowany był wyłącznie w celach domowych.
4. Gwarancja nie obejmuje naturalnego zużycia się produktu, celowego uszkodzenia, niewłaściwego użycia, zaniedbania, niewłaściwych napraw lub części eksploatacyjnych.
5. Shine-Mart Ltd. nie ponosi odpowiedzialności za przypadkowe albo celowe zgubienie produktu lub jego uszkodzenie.
6. Firma Shine-Mart Ltd nie jest zobowiązana do przeprowadzania jakichkolwiek prac serwisowych w ramach gwarancji.
7. Obowiązuje na obszarze Unii Europejskiej.



Ten produkt jest wyposażony we wbudowaną wtyczkę typu Euro-Plug / BS z certyfikatem CE importowaną przez Shine-Mart Ltd, RM3 8SB



Informacja o odpadach i utylizacja dla użytkowników sprzętu elektrycznego i elektronicznego.

Usuwanie wyeksploatowanych urządzeń elektrycznych i elektronicznych (dotyczy krajów Unii Europejskiej i innych krajów europejskich z wydzielonymi systemami zbierania odpadów). Ten symbol na produkcie lub jego opakowaniu oznacza, że produkt nie powinien być zaliczany do odpadów domowych. Należy go przekazać do odpowiedniego punktu, który zajmuje się zbieraniem i recyklingiem urządzeń elektrycznych i elektronicznych. Prawidłowe usunięcie produktu zapobiegnie potencjalnym negatywnym konsekwencjom dla środowiska naturalnego i zdrowia ludzkiego, których przyczyną mogłoby być niewłaściwe usuwanie produktu.

Recykling materiałów pomaga w zachowaniu surowców naturalnych.

Sledź Nas



[duronic.com](http://duronic.com)



[duronic](https://www.youtube.com/channel/UC...)



[@duronicmedia](https://www.instagram.com/duronicmedia)



[Duronic](https://www.facebook.com/Duronic)



[@duronicmedia](https://twitter.com/duronicmedia)

**DURONIC**